

ヤンマー・トラクタ部品カタログ

PARTS CATALOG

パーツカタログ

改訂版(1994年9月)

NPC-2022

Lozeman Tuinmachines Elst B.V

Bemmelseweg 64
6662 PC Elst (GLD)
Tel.: 0481 - 37 14 23
Fax: 0481 - 37 52 75



MODEL

Ke-2D

Ke-3A

Ke-3D

Ke-4A

Ke-2A

ご注文について

1. 部品をご注文の際には、部品イラストの図番と同じNo.のものをリストから探して必要な部品の形式、部品番号、部品名、個数をお確めの上、ご連絡願います。
2. 部品イラストに番号を付していないものは総て単品販売は致しません。
3. 需要期には特に、消耗部品等の注文が殺到いたしますので、早目に部品の準備を願います。
4. ご注文の部品は原則として誤送以外の返品は認めません。
5. ヤンマー-製品には、ヤンマー-純正部品を必ずご使用願います。
(市販の類似品を使用されますと、早期破損や性能を悪くする原因となります)

パーツカタログの見方について

6. リストの見出Noとイラスト図番の末尾が一致しない場合
互換性記号N、R、Kの場合は新部品のイラストを省略している場合があります。

(例)	イラスト図番	リストの見出No.
	1	1 (変更前)
		1 (変更後)
	2	2

7. レベルの表示と意味

.....表示している・印の数をレベルと呼び親子の関係を示します。
(・は親部品です)

.....は・に含まれる子部品です。

.....は.....に含まれる子部品(・からみれば孫部品)です。

8. 互換性記号表示(リスト上の個数の次のI欄)と記号の意味
部品変更が行われた場合、その部品に対して下記の互換性記号が表示される。

記号	互換性	内 容
N	新→旧	新部品は、旧部品に対して互換性有り、その逆は無し。
P	新→旧	記号Nと同じですが、旧部品の供給を中止し、以後新部品を販売致します。
Q	新→旧	新部品は、旧部品に対して互換性無し、その逆は有り。
R	新→旧	新・旧部品の双方に対して互換性有り。
S	新→旧	新・旧部品の双方に対して互換性無し。
W		新規追加となった部品。
Z		廃止された部品。
F		単品では互換性なし。但し関連部品セットにて互換性有り。
K		使用個数のみの変更。

9. リマークス.....リストの右端のR表記の欄。
9-1) R...欄に数字又は、英字(記号)を表示してあります。
9-2) リスト下段に上記の記号と同一記号を表記して当該部品に対するコメント(備考)を表示しています。

ラストの仮想図Noについて
ラスト図番の中で○に数字のあるNoは関連のある他の項目Noを表示しています。

(例) を示す。

実施号機について

部品が変更された時、その新部品が適用される形式の実施号機を下記のごとく表示しています。

(例) A~Fの形式欄(4形式・6形式表示の2種類あります)は実施号機の前にあるA~Fと対応しております。

(4形式)

(A) =
(B) =
(C) =
(D) =

(6形式)

(A) =	(D) =
(B) =	(E) =
(C) =	(F) =

(例) A = F610001 B = F612001

形式欄Aについては本体No61001号機から変更していることを表わしています。
又、形式欄Bについては、本機No612001号機から各々変更していることを、表わしています。

(種類)

E...エンジン機体No
F...本 体 No
R...ロータリ No

..... を示す。

2. 改訂版の追加項目Noについて

セクション部に追加項目Noが発生した場合の項目Noは連番以外のNoが入っておりますので御了承願います。

(例)

セクション部

本体部

項目No	項目名称
46.	エンジン取付・バッテリー
47.	フレーム・油圧ポンプ
48.	ペベルギヤケース
49.	ミッションケース・走行クラッチ
50.	操 作 レ バ ー
51.	ク ロ ー ラ
64.	エンジン取付・バッテリー (YSR1300-N) (追加項目)
65.	操 作 レ バ ー (YSR1300-N) (追加項目)

除雪部

52.	シ ュ ー ト
53.	除雪フレーム・ブロウ

追加項目を表わします。

当パーツカタログは、改良等により予告なく変更することがあります。

(備考) を表示しています。

この仕様は改良等により、予告なく変更される場合があります。

仕 様

Ke-2D(標準)・Ke-2DF(果樹)

項 目	形 式		備 考	
	Ke-2D	Ke-2DF		
重 量	448			
	前輪	248		
附 荷 重	後輪	200		
	後輪	20×2+25×2=90	アタッチメント	
機 関 出 力 (PS/rpm)	12.5/2600			
	12.5/2600			
形 状	農耕用トラクタ			
車 種	小型特殊自動車			
性 能	走 行 速 度 (km/hr)	1速	0.70	
		2速	1.07	
		3速	1.38	
		4速	2.10	
		5速	4.24	
		6速	6.43	
		7速	8.30	
		8速	12.60	
	後 進	1速	1.31	
		2速	1.99	
機 体 寸 法	全 長		1965	
	全幅(標準性能)		917	
機 体 寸 法	全高(シート)		1178 1154	
	軸距(標準状態)		1182	
機 体 寸 法	前輪(mm)	740		
	後輪(mm)	700・750・800		
機 体 寸 法	最低地上高(mm)		255 (フロントアクスル)	
	最低地上高(mm)		255 (フロントアクスル)	
機 体 寸 法	銘柄型式		3TN66-UNK	
	種 類		ディーゼル	
機 体 寸 法	冷却方式		水冷ラジエタ	
	シリンダ数		3	
機 体 寸 法	内径×行程(mm)		66×64.2	
	内径×行程(mm)		66×64.2	

●この仕様は改良等により、予告なく変更される場合があります。

Ke-2DN(畑)・Ke-2DL(大径)

項 目	形 式		備 考	
	Ke-2DN	Ke-2DL		
重 量	474 462			
	前輪	261 254		
附 荷 重	後輪	213 208		
	後輪	20×2+25×2=90	アタッチメント	
機 関 出 力 (PS/rpm)	12.5/2600			
	12.5/2600			
形 状	農耕用トラクタ			
車 種	小型特殊自動車			
性 能	走 行 速 度 (km/hr)	1速	0.75 0.75	
		2速	1.14 1.14	
		3速	1.47 1.48	
		4速	2.24 2.24	
		5速	4.52 4.53	
		6速	6.87 6.89	
		7速	8.86 8.87	
		8速	13.5 13.5	
	後 進	1速	1.40 1.40	
		2速	2.13 2.13	
機 体 寸 法	全 長		2016 1990 後輪タイヤ	
	全幅(標準性能)		959 990	
機 体 寸 法	全高(シート)		1230 1200	
	軸距(標準状態)		1182	
機 体 寸 法	前輪(mm)	770 740		
	後輪(mm)	720・770・820 750・800・850		
機 体 寸 法	最低地上高(mm)		307 275 (700・770・820) (700・770・820)	
	最低地上高(mm)		307 275 (700・770・820) (700・770・820)	
機 体 寸 法	銘柄型式		3TN66-UNK	
	種 類		ディーゼル	
機 体 寸 法	冷却方式		水冷ラジエタ	
	シリンダ数		3	
機 体 寸 法	内径×行程(mm)		66×64.2	
	内径×行程(mm)		66×64.2	

●この仕様は改良等により、予告なく変更される場合があります。

項 目	形 式		備 考	
	Ke-2D	Ke-2DF		
機 関	総排気量(cc)		658	
	燃料系統	噴射ポンプ	ボッシュ	
		噴射弁形式	スロットル	
	燃 料	ヤンマー重油またはディーゼル軽油		
		燃料タンク容量(ℓ)	13	
	潤滑系統	潤滑方式	トロコイドポンプ圧送式	
		潤滑油量(ℓ)	2.2	
	冷却水量(ℓ)	3.0		ワフタンクを 3.5ℓ
		充電電圧(V-A)	12-9	
	電気系統	始動発電機(V-KW)	12-1.3	
蓄電池(V-Ah)		12-35		
動力伝動部	主クラッチ		乾式単板 タイヤフラム方式	
	変速機潤滑油量(ℓ)		7.0	
走 行 装 置	差動装置形式		傘歯車式(テフロック付)	
	終減速機形式		平歯車	
走 行 装 置	前 輪	4.50-10		
	後 輪	7-16 ハイラック		
走 行 装 置	かし取装置		ボールナット式	
	足ブレーキ		機械式湿式ディスクブレーキ	
走 行 装 置	駐車ブレーキ		ペタルロック式	
	計器類及び照明装置		エンジン回転計、積算時間計、燃料計、ハイロントラップ(予熱、充電、エンジン油圧、水温、方向指示)前照灯、警告音、方向指示灯	
動力取出軸	回転方向		右回り	
	軸 寸 法 (mm)		35(JIS軸)	
動力取出軸	軸回転速度(rpm)		659, 1017	
	その他駆動部		なし	
作業用装置	けん引装置形式		ピン固定式 アタッチ	
	装置設置の種類		2P	
作業用装置	標準ロータリ耕幅(mm)		1100	
	油圧制御方式		セレクト	

項 目	形 式		備 考	
	Ke-2DN	Ke-2DL		
機 関	総排気量(cc)		658	
	燃料系統	噴射ポンプ	ボッシュ	
		噴射弁形式	スロットル	
	燃 料	ヤンマー重油またはディーゼル軽油		
		燃料タンク容量(ℓ)	13	
	潤滑系統	潤滑方式	トロコイドポンプ圧送式	
		潤滑油量(ℓ)	2.2	
	冷却水量(ℓ)	3.0		ワフタンクを 3.5ℓ
		充電電圧(V-A)	12-9	
	電気系統	始動発電機(V-KW)	12-1.3	
蓄電池(V-Ah)		12-35		
動力伝動部	主クラッチ		乾式単板 タイヤフラム方式	
	変速機潤滑油量(ℓ)		7.0	
走 行 装 置	差動装置形式		傘歯車式(テフロック付)	
	終減速機形式		平歯車	
走 行 装 置	前 輪	5-14 5-12		
	後 輪	7-20並ラック 8-16H	H:ハイラック	
走 行 装 置	かし取装置		ボールナット式	
	足ブレーキ		機械式湿式ディスクブレーキ	
走 行 装 置	駐車ブレーキ		ペタルロック式	
	計器類及び照明装置		エンジン回転計、積算時間計、燃料計、ハイロントラップ(予熱、充電、エンジン油圧、水温、方向指示)前照灯、警告音、方向指示灯	
動力取出軸	回転方向		右回り	
	軸 寸 法 (mm)		35(JIS軸)	
動力取出軸	軸回転速度(rpm)		574・887 659・1017	
	その他駆動部		なし	
作業用装置	けん引装置形式		ピン固定式 アタッチ	
	装置設置の種類		2P	
作業用装置	標準ロータリ耕幅(mm)		1100	
	油圧制御方式		セレクト	

仕 様

Ke-3D(標準)・Ke-3DA(オート)

項 目	形 式		備 考		
	Ke-3D	Ke-3DA			
重 量	重量 (kg)	476	476		
	前輪	265	265		
		後輪	211	211	
	附荷重量 (kg)	後輪	20×2 + 25×2 = 90	アタッチメント	
本体		20×3 = 60	アタッチメント		
機関出力 (PS/rpm)	13.5/2500	13.5/2500			
形 状	農耕用トラクタ				
車 種	小型特殊自動車				
性 能	走 行 速 度 (km/hr)	前 進	1速	0.72	
			2速	1.10	
			3速	1.42	
			4速	2.16	
		後 進	5速	4.36	
			6速	6.62	
			7速	8.53	
			8速	13.0	
	後 進	1速	0.54		
		2速	1.06		
		3速	3.24		
		4速	6.34		
	機 体 寸 法	全 長	2015		後輪タイヤ
		全幅(標準性能)	990		
		全高(シート)	1200		
		軸距(標準状態)	1207		
軸 距	前輪(mm)	740	740		
	後輪(mm)	750-800-850	750-800-850		
最低地上高 (mm)	275 (70ont722x)	275 (70ont722x)			
銘 柄 型 式	3TNA68-UNK	3TNA68-UNK			
機 種 類	ティーセル				
冷却方式	水冷却ジエタ				
シリンダ数	3				
内径×行程 (mm)	68×72	68×72			

*この仕様は改良により、予告なく変更することがあります

Ke-3DAU(UFO)・Ke-4DA(標準)

項 目	形 式		備 考		
	Ke-3DAU	Ke-4DA			
重 量	重量 (kg)	493	498		
	前輪	271	275		
		後輪	222	223	
	附荷重量 (kg)	後輪	20×2 + 25×2 = 90	アタッチメント	
本体		20×3 = 60	アタッチメント		
機関出力 (PS/rpm)	13.5/2500	14.5/2450			
形 状	農耕用トラクタ				
車 種	小型特殊自動車				
性 能	走 行 速 度 (km/hr)	前 進	1速	0.72	0.73
			2速	1.10	1.11
			3速	1.42	1.44
			4速	2.16	2.18
		後 進	5速	4.36	4.40
			6速	6.62	6.69
			7速	8.53	8.62
			8速	13.0	13.1
	後 進	1速	0.54	0.54	
		2速	1.06	1.07	
		3速	3.24	3.27	
		4速	6.34	6.41	
	機 体 寸 法	全 長	2015	2040	後輪タイヤ
		全幅(標準性能)	990	1040	
		全高(シート)	1200	1220	
		軸距(標準状態)	1207	1207	
軸 距	前輪(mm)	740	740		
	後輪(mm)	750-800-850	800-850-900		
最低地上高 (mm)	275 (70ont722x)	290 (70ont722x)			
銘 柄 型 式		3TNA72-UNK			
機 種 類	ティーセル				
冷却方式	水冷却ジエタ				
シリンダ数	3				
内径×行程 (mm)	68×72	72×72			

*この仕様は改良により、予告なく変更することがあります

項 目	形 式		備 考	
	Ke-3D	Ke-3DA		
機 系 統	総排気量 (cc)	784	784	
	燃料ポンプ	ホンシュ		
		噴射弁形式	スロットル	
	燃料	タンパー量計付ディーゼル軽油		
	燃料タンク容量 (ℓ)	13		
	潤滑方式	トロコイドポンプ圧送式		
		潤滑油量 (ℓ)	2.2	
	冷却水量 (ℓ)	3.0		サフタンクを 35mm
	電気系統	充電電機 (V-A)	12-9	
		始動発電機 (V-KW)	12-1.3	
蓄電池 (V-Ah)		12-35		
主クラッチ		乾式単板	タイヤフラム方式	
動力伝動部	変速機潤滑油量 (ℓ)	7.0		
	変速機形式	傘歯車式(デフロック付)		
	終減速機形式	平歯車		
	走 行 装 置	前 輪	5-12	5-12
後 輪		8-16H	8-16H	H:ハイラグ
走 行 装 置	かし取装置	ボールナット式		
	足ブレーキ	機械式湿式ディスクブレーキ		
	駐車ブレーキ	ヘタルロック式		
機 体 寸 法	計器類及び照明装置	エンジン回転計、積算時間計、燃料計、ハイロッドランプ(予熱、充電、エンジン油圧、水温、方向指示) 前照灯、警告音、方向指示灯		
		回転方向	右回り	
		軸 寸 法 (mm)	35(JIS軸)	
		軸回転速度 (rpm)	584-771-1191	
	その他駆動部	なし		
	けん引装置形式	ヒン固定式	アタッチ	
	装置設置の種類	2P		
	標準ロータリ耕幅 (mm)	1200	1200	
	油圧制御方式	セレクト	ポジション+オート	

項 目	形 式		備 考		
	Ke-3DAU	Ke-4DA			
重 量	重量 (kg)	784	879		
	前輪	271	275		
		後輪	222	223	
	附荷重量 (kg)	後輪	20×2 + 25×2 = 90	アタッチメント	
本体		20×3 = 60	アタッチメント		
機関出力 (PS/rpm)	13.5/2500	14.5/2450			
形 状	農耕用トラクタ				
車 種	小型特殊自動車				
性 能	走 行 速 度 (km/hr)	前 進	1速	0.72	0.73
			2速	1.10	1.11
			3速	1.42	1.44
			4速	2.16	2.18
		後 進	5速	4.36	4.40
			6速	6.62	6.69
			7速	8.53	8.62
			8速	13.0	13.1
	後 進	1速	0.54	0.54	
		2速	1.06	1.07	
		3速	3.24	3.27	
		4速	6.34	6.41	
	機 体 寸 法	全 長	2015	2040	後輪タイヤ
		全幅(標準性能)	990	1040	
		全高(シート)	1200	1220	
		軸距(標準状態)	1207	1207	
軸 距	前輪(mm)	740	740		
	後輪(mm)	750-800-850	800-850-900		
最低地上高 (mm)	275 (70ont722x)	290 (70ont722x)			
銘 柄 型 式		3TNA72-UNK			
機 種 類	ティーセル				
冷却方式	水冷却ジエタ				
シリンダ数	3				
内径×行程 (mm)	68×72	72×72			

*この仕様は改良により、予告なく変更することがあります

仕 様

Ke-4DAU(UFO)・Ke-4DAUS15W(湿田)

項 目	形 式		備 考	
	Ke-4DAU	Ke-4DAUS15W		
重 量	全 重 量 (kg)		515	
	前 輪	前 輪	283	
		後 輪	232	
	積 荷 重 量 (kg)	後 輪	20×2+25×2=90	アタッチメント
本 体		20×3=60	アタッチメント	
機 関 出 力 (PS/rpm)	14.5/2450			
形 状	農耕用トラクタ			
車 種	小型特殊自動車			
性 能	走 行 速 度 (km/hr)	1速	0.73	
		2速	1.11	
		3速	1.44	
		4速	2.18	
		5速	4.40	
		6速	6.69	
		7速	8.62	
		8速	13.1	
	後 進 速 度 (km/hr)	1速	0.54	
		2速	1.07	
		3速	3.27	
		4速	6.41	
	機 体 寸 法	全 長		2040 後輪タイヤ
		全幅(標準性能)		1040
		全高(シート)		1220
		軸距(標準状態)		1207
軸 距	前 輪(mm)	740		
	後 輪(mm)	800 850 900		
最 低 地 上 高 (mm)	290 (フロントアクスル)			
機 関	銘 柄 型 式	3TN472-UNK		
	種 類	ディーゼル		
	冷 却 方 式	水冷ラジエタ		
	シリンダ数	3		
	内 径 × 行 程 (mm)	72×72		

※この仕様は改良などにより、予告なく変更することがあります。

項 目	形 式		備 考	
	Ke-4DAU	Ke-4DAUS15W		
機 関	総 排 気 量 (cc)		879	
	燃 料 系 統	噴射ポンプ	ホッシュ	
		噴射弁形式	スロツトル	
		燃 料	ヤンマー重油またはディーゼルの軽油	
	燃料タンク容量 (ℓ)	13		
	潤滑 系 統	潤滑方式	トロコイトポンプ圧送式	
		潤滑油量 (ℓ)	2.2	
	冷 却 水 量 (ℓ)	3.0		マフラーホース直結
	電 気 系 統	充電発電機(V・A)	12-9	
		始動発電機(V・kW)	12-1.3	
蓄電池(V・Ah)		12-45		
動 力 伝 動 部	主クラッチ	乾式単板		
	変速機潤滑油量 (ℓ)	7.0		
	差動装置形式	傘歯車式(テフロック付)		
	減速機形式	平歯車		
走 行 装 置	前 輪	5.00,12		
		8-18H	H-ハイラック	
	かし取装置	ホールナント式		
	足ブレーキ	機械式湿式ディスクブレーキ		
駐車ブレーキ	ヘタルロック式			
運 転 装 置	計器類及び照明装置		エンジン回転計、排気時間計、燃料計、ハイドラトルンフ(予熱、充電、エンジン油圧、水温、方向指示)前照灯、警告音、方向指示灯	
	回 転 方 向	右回り		
動 力 取 出 軸	軸 寸 法 (mm)	35(JIS軸)		
	軸 回 転 速 度 (rpm)	573-756-1176		
	その他駆動部	なし		
けん引装置形式	ピン固定式		アタッチ	
作 業 装 置	装置装置の種類		2P	
	標準ロータリ耕幅 (mm)	1300	1500	
	油圧制御方式	ポジションキョート		

仕 様 SPECIFICATIONS

名 称 Product name	RSZ1000	RSZ1100	RSZ1200	RCZ900	RCZ1000
装 着 方 式 Attaching type	2点支持 2 points support				
駆 動 方 式 Driving system	サイドドライブ Side drive			センタードライブ Center drive	
耕 う ん 幅 (mm) Tilling width (mm)	1100	1100	1200	900	1000
耕 う ん 爪 数 (本) No. of tilling tines (pcs.)	24	26	28	24	26
爪 回 転 直 径 (mm) Diameter of tine rotation (mm)	450	450	450	450	450
残 耕 処 理 装 置 Tilling rest processing device	-	-	-	クロスセンター Cross center	

※この仕様および外観については、予告なく変更することがあります。

NOTE: Given Specifications may be altered for improvement, etc. without prior notice.

項 目	名 称	RSZ 1001	RSZ 1101	RSZ 1201	RSZ 1301	RSZ 1401W	RSZ 1501W	RCZ 901	RCZ 1001
装 着 方 式		2 P						2 P	
駆 動 方 式		サイドドライブ						センタードライブ	
耕 う ん 幅 (mm)		1000	1100	1200	1300	1400	1500	900	1000
耕 う ん 爪 数 (本)		24	26	28	30	30	30	26	28
爪 回 転 直 径 (mm)		450						450	
残 耕 処 理 装 置		-	-	-	-	-	-	クロスセンター	
重 量 (kg)		127	133	139	145	146	146	131	137

※この仕様は改良などにより、予告なく変更することがあります。

イラスト内に表示していた「機能仕組コード」はパーツカタログ最後部に「機能仕組リスト」を添付しています。

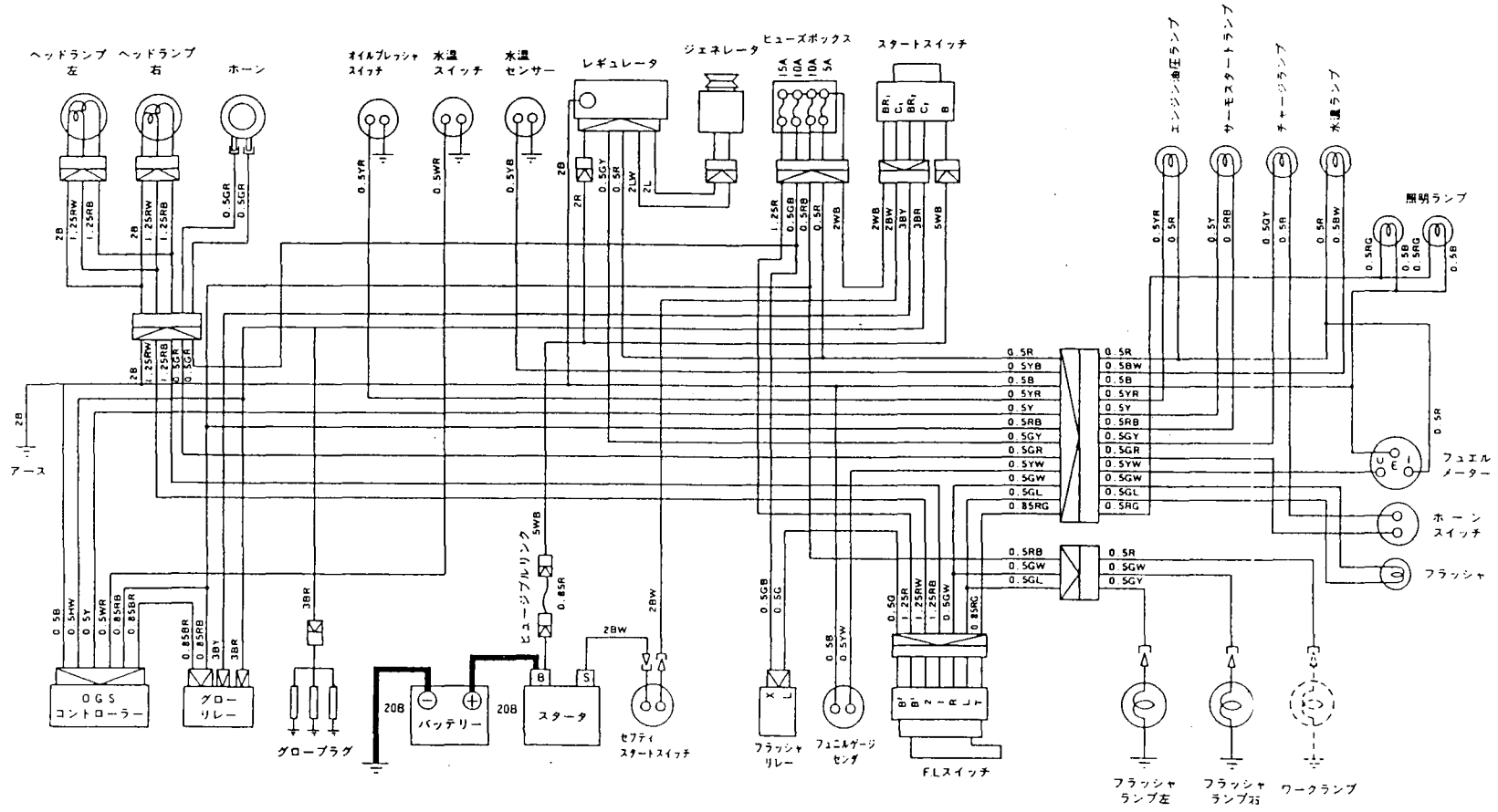
塗 装 色

項 目	塗 装 色	カラーズプレー	主 要 部 品	色区分 (数字)
エンジン部	ヤンマー-耐熱ブラック	T0R-90320002	マフラー	13
本 体 部	ヤンマー-レッド 1	T0R-90400003	ボンネット、フェンダー	50
本 体 部	ヤンマー-ネイビーグレー	T0R-90390002	フロント、バンパ	49
本 体 部	ヤンマー-クリーム	T0R-90260002	ホイール	21
本 体 部	ヤンマー-グレー M	T0R-90330003	ダッシュボード、ステー	18
ロータリ部	ヤンマー-レッド	T0R-90000003	ロータリカバー	11

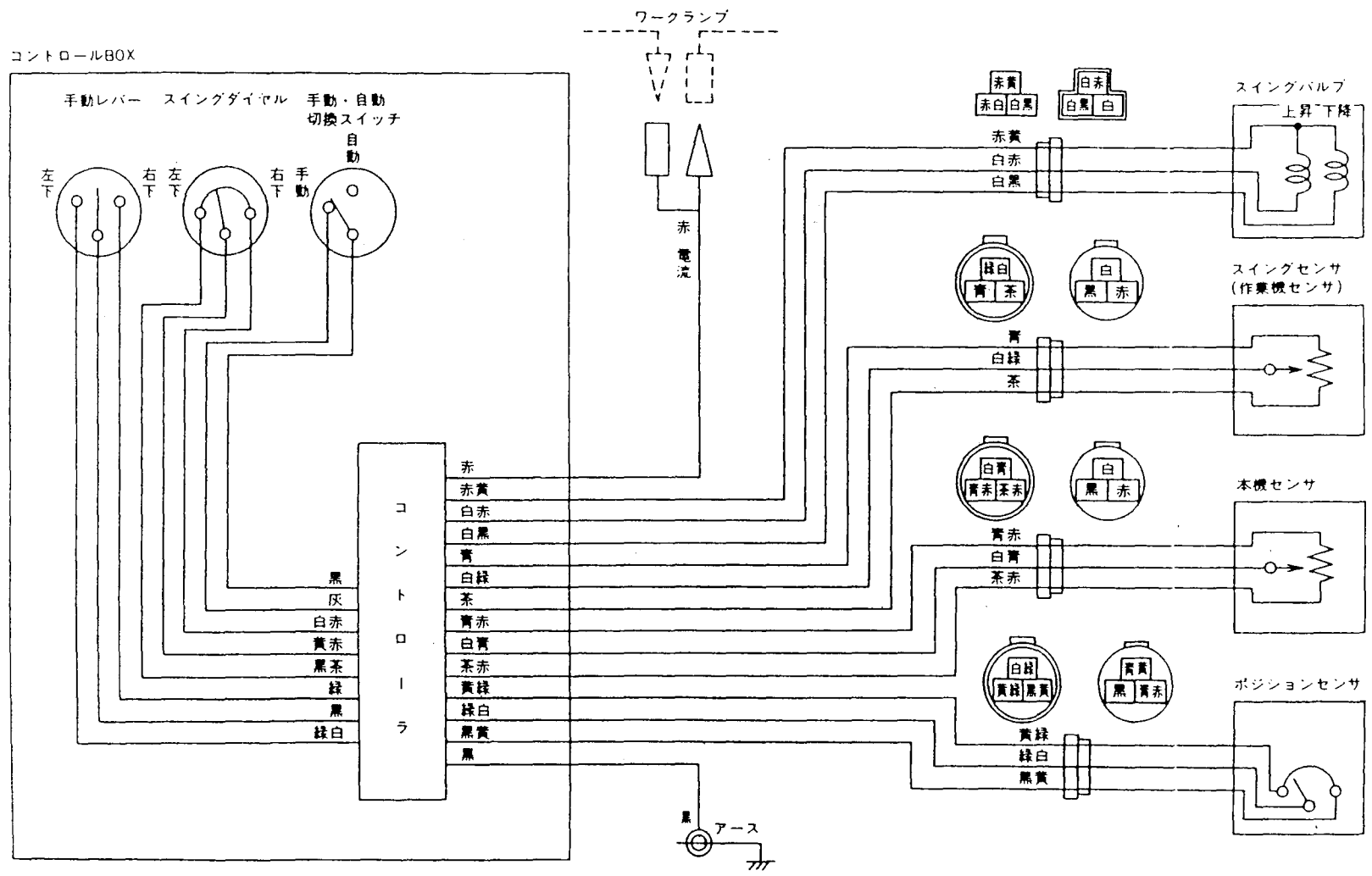
ヤンマー農業機械の整備には必ずヤンマー 純正 カラーズプレーを御使用下さい。

塗装色は、改良等により予告なく変更することがあります。

配線回路図



配線回路図 UFO-III



目 次

ご注文について	… 1A02
仕 様	… 1A03,1A04 1A05,1A06
塗 装 色	… 1A07
配 線 図	… 1A08,1A09

絵 目 次	… 1B02
-------	--------

エンジン部(3TNA72-UNK)	… 1D02
-------------------	--------

項目No	項目名称	ロケーション
1.	シリンダブロック	… 1D03
2.	ギヤケース	… 1D04
3.	マウンティングフランジ・オイルパン	… 1D05
4.	シリンダヘッド・ボンネット	… 1D06
5.	吸気マニホールド・エアクリーナ	… 1D07
6.	排気マニホールド・サイレンサ	… 1D08
7.	カムシャフト・駆動ギヤ	… 1D09
8.	クランクシャフト・ピストン	… 1D10
9.	L. O. システム	… 1D11
10.	C. W. ポンプ	… 1D12
11.	ラジエータ	… 1D13
12.	F. O. 噴射ポンプ	… 1D14
13.	ガバナ	… 1D15,1D16
14.	F. O. 噴射弁	… 1E01
15.	F. O. パイプ	… 1E02
16.	スターティングモータ	… 1E03
17.	ジェネレータ	… 1E04

エンジン部(3TN66-UNK(U)・3TNA68-UNK)	… 1F02
--------------------------------	--------

1.	シリンダブロック	… 1F03
2.	シリンダブロック	… 1F04
3.	ギヤケース	… 1F05
4.	ギヤケース	… 1F06
5.	マウンティングフランジ	… 1F07
6.	オイルパン	… 1F08
7.	シリンダヘッド	… 1F09,1F10
8.	弁腕室	… 1F11

項目No	項目名称	ロケーション
9.	エアクリーナ	… 1F12
10.	吸・排気マニホールド	… 1F13
11.	カムシャフト・アイドルギヤ	… 1F14
12.	クランクシャフト・フライホイール	… 1F15
13.	ピストン・コネクティングロッド	… 1F16
14.	L. O. システム	… 1G01
15.	C. W. ポンプ	… 1G02
16.	サブタンク・クーリングファン	… 1G03
17.	F. O. 噴射装置	… 1G04,1G05
18.	F. O. システム	… 1G06
19.	ガバナ	… 1G07,1G08
20.	スターティングモータインナーパーツ	… 1G09,1G10
21.	ジェネレータ	… 1G11
エンジンコントロール部		… 1H02
22.	エンジン付属	… 1H03,1H04
23.	アクセルレバー	… 1H05
24.	フュエルタンク	… 1H06
25.	ベルトカバー	… 1H07
フロントアクスル部		… 1I02
26.	フロントブラケット	… 1I03
27.	タイロッド	… 1I04
28.	ドライブピニオン	… 1I05
29.	プロペラシャフト	… 1I06
30.	フロントシャフトアクスルケース	… 1I07
31.	フロントギヤケース	… 1I08
32.	フロントギヤケース(燃作仕様)	… 1I09
33.	フロントシャフト(2)	… 1I10
34.	フロントスピンドル	… 1I11
35.	フロントホイールタイヤ	… 1I12
36.	フロントホイールタイヤ(3標準・KE-2大径・KE-4低床)	… 1I13
37.	フロントホイールタイヤ(燃作仕様)	… 1I14
38.	ステアリングギヤ	… 1I15,1I16
39.	ステアリングホイール	… 1J01
40.	ステアリングホイール(低床仕様・沖渡仕様)	… 1J02

項目No	項目名称	ロケーション
157.	フロントスピンドル(北海道)(追加項目)1J03
158.	フロントホイールタイヤ(北海道)(追加項目)1J04
163.	フロントホイールタイヤ(追加項目)1J05
トランスミッション部		
41.	クラッチハウジング1J08
42.	クラッチペダル1J09
43.	ミッションケース1J10,1J11
44.	インプットシャフト1J12
45.	インプットシャフト(畑作仕様)1J13
46.	メインシャフト1J14
47.	カウンタシャフト1J15,1J16
48.	P.T.O.駆動シャフト1K01
49.	P.T.O.駆動シャフト(畑作仕様)1K02
50.	主 変 速1K03
51.	副 変 速1K04
52.	P. T. O. 変 速1K05
164.	P.T.O.駆動シャフト(追加項目)1K06
165.	P.T.O.駆動シャフト(UFO)(追加項目)1K07
166.	主 変 速(追加項目)1K08
167.	副 変 速(追加項目)1K09
168.	P. T. O. 変 速(追加項目)1K10
リアアクスル部		
53.	リングギヤ1L03
54.	リヤハウジング1L04
55.	デフロック1L05
56.	ファイナルピニオン1L06
57.	リヤホイールタイヤ(KE-2標準・低床)1L07
58.	リヤホイールタイヤ(KE-3標準・KE-2大型・KE-4低床)1L08
59.	リヤホイールタイヤ(畑作仕様)1L09
60.	ブレーキ1L10
61.	ブレーキペダル1L11
138.	リヤホイールタイヤ(沖縄仕様)(追加項目)1L12
159.	ファイナルピニオン(北海道)(追加項目)1L13
160.	リヤホイールタイヤ(北海道)(追加項目)1L14

項目No	項目名称	ロケーション
169.	リヤホイールタイヤ(追加項目)1L15
油圧コントロール部		
62.	油圧シリンダケース1M03
63.	油圧サイドカバー1M04
64.	リフトクランク1M05
65.	リフトクランク(低床仕様・沖縄仕様)1M06
66.	コントロールバルブ(KE-2D)1M07
67.	コントロールバルブ1M08
68.	リリーフバルブ2A01,2A02
69.	油圧コントロール(KE-2)2A03
70.	油圧コントロール(KE-3D)2A04,2A05
71.	油圧コントロール(オートロータリ)2A06,2A07
72.	油圧バイピング2A08
139.	油圧コントロール(沖縄仕様)(追加項目)2A09
170.	油圧コントロール(追加項目)2A10
171.	油圧コントロール(オートロータリ)(追加項目)2A11,2A12
電装品部		
73.	ワイヤハーネス2B03
74.	スイッチ2B04
75.	ランプ2B05
76.	メータ2B06
172.	ワイヤハーネス(追加項目)2B07
173.	ランプ(追加項目)2B08
174.	メータ(追加項目)2B09
機装品部		
77.	ボンネット2C03,2C04
78.	ダッシュボード2C05
79.	フェンダ2C06
80.	フェンダ(低床・オートロータリ仕様)2C07
81.	ステップ2C08
82.	シート2C09
83.	シート(低床仕様・沖縄仕様)2C10
84.	バックミラー2C11
85.	銘 板2C12,2C13

項目No	項目名称	ロケーション
86.	銘板 (オ-ロ-列仕様)2C14,2C15
140.	銘板 (沖縄仕様) (追加項目)2C16
175.	ボンネット (追加項目)2D01
176.	フェンダ (追加項目)2D02
177.	フェンダ (追加項目)2D03
178.	フェンダ (オートロータリ・UFO仕様) (追加項目)2D04
179.	フェンダ (追加項目)2D05
180.	ステッ プ (追加項目)2D06
181.	シ ー ト (追加項目)2D07
187.	シ ー ト (低床仕様) (追加項目)2D08
工具・付属品部		...2E02
87.	2 P ヒ ッ チ2E03
88.	スタンダードツール2E04
89.	リフトリンク2E05
90.	固定鎖 (オプション)2E06
91.	オートロータリ2E07
UFO仕様専用項目		...2F02
92.	ミッションケース (UFO)2F03
93.	P.T.O. シャフト (UFO)2F04
94.	油圧シリンダケース (UFO)2F05
95.	フェンダ (UFO)2F06
96.	リフトリンクL (UFO)2F07
97.	U F O シ リ ン ダ2F08
98.	2 P ヒ ッ チ (UFO)2F09
99.	フローコントロール (UFO)2F10
100.	ス イ ン グ (UFO)2F11
101.	パイピング (UFO)2F12
102.	油 圧 ホ ー ス (UFO)2F13
103.	スイングセンサ (UFO)	...2F14
104.	コントロールボックス	...2F15
183.	スイングセンサ (追加項目)	...2F16
184.	コントロールボックス (追加項目)	...2G01
ロータリ部 (RSZ1000・1100・1200A・E・1400A)		2G03
105.	銘 板	2G04

項目No	項目名称	ロケーション
106.	ドライブシャフト2G05
107.	ギヤボックス2G06
108.	メインビーム	...2G07
109.	ギヤドライブ	...2G08
110.	ロータドライブ・ロータケース	...2G09
111.	ロータシャフト2G10
112.	ロータシャフトケースR	...2G11
113.	爪 (ナタ)	...2G12
114.	ロータリカバー	...2G13
115.	ロータリリヤカバー	...2G14
116.	サイドリヤカバー	...2G15
117.	ハンガロッド	...2G16
118.	アジャスタ	...2H01
119.	デブスフレーム2H02
120.	ビームエンド2H03
121.	補 用 品2H04
ロータリ部 (RCZ900A・1000A・E)	2H06
122.	銘 板2H07
123.	ドライブシャフト2H08
124.	メインビーム2H09
125.	ギヤドライブ2H10
126.	ロータケース2H11
127.	クロスロータ2H12
128.	ロータシャフト2H13
129.	爪 (ナタ)	...2H14
130.	ロータリカバー	...2H15
131.	ロータリリヤカバー	...2H16
132.	サイドリヤカバー2I01
133.	ハンガロッド2I02
134.	アジャスタ	...2I03
135.	デブスフレーム2I04
136.	ビームエンド2I05
137.	延長爪軸・カバー	...2I06

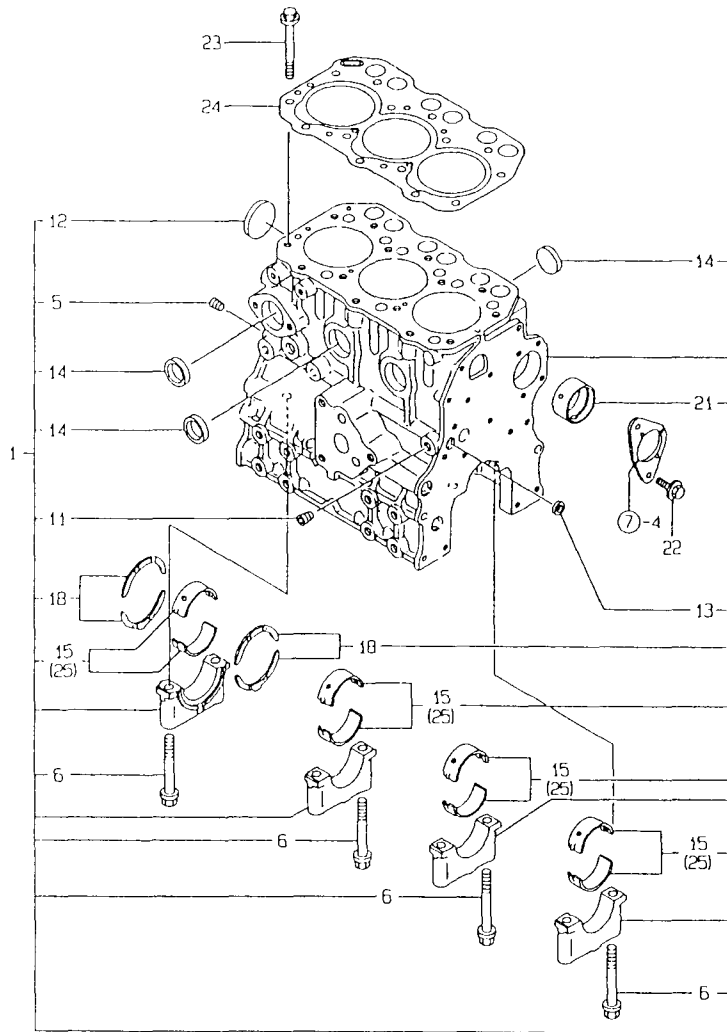
項目№	項目名称	ロケーション
141.	銘板(沖縄仕様)(追加項目)	2I07
142.	ドライブシャフト(沖縄仕様)(追加項目)	2I08
143.	メインビーム(沖縄仕様)(追加項目)	2I09
144.	ギヤドライブ(沖縄仕様)(追加項目)	2I10
145.	ロータケース(沖縄仕様)(追加項目)	2I11
146.	クロスロータ(沖縄仕様)(追加項目)	2I12
147.	ロータシャフト(沖縄仕様)(追加項目)	2I13
148.	爪(ナタ)(沖縄仕様)(追加項目)	2I14
149.	ロータリカバー(沖縄仕様)(追加項目)	2I15
150.	ロータリヤカバー(沖縄仕様)(追加項目)	2I16
151.	ハンガロッド(沖縄仕様)(追加項目)	2J01
152.	アジャスタ(沖縄仕様)(追加項目)	2J02
153.	デブスフレーム(沖縄仕様)(追加項目)	2J03
154.	ビームエンド(沖縄仕様)(追加項目)	2J04
155.	延長爪軸・カバー(沖縄仕様)(追加項目)	2J05
182.	ドライブシャフト(追加項目)	2J06
作業機部(KE-2D・3D・2A・3A・4A)		2J08
156.	スリーポイントヒッチ3P・KE(オプション)(追加項目)	2J09,2J10
161.	フィールドオプション(ノータイヤ・北越)(追加項目)	2J11
162.	フィールドオプション(ターフタイヤ)(追加項目)	2J12
185.	オプション(追加項目)	2J13
186.	サンバイザ(追加項目)	2J14
ロータリ部(RCZ1200SG・1201SG)		2K02
1.	銘板	2K03
2.	メインビーム	2K04
3.	ギヤドライブ	2K05
4.	切換操作	2K06
5.	ロータケース	2K07
6.	クロスロータ	2K08
7.	ロータシャフト・爪(ワンタッチ)	2K09
8.	ロータリカバー	2K10
9.	レキ	2K11
10.	リヤカバー	2K12
11.	ハンガロッド	2K13

項目№	項目名称	ロケーション
12.	アジャスタ	2K14
13.	デブスフレーム	2K15
14.	ビームエンド	2K16
15.	延長爪軸・カバー	2L01
ロータリ部(RCZ901(B)・1001(Z))		2M02
1.	銘板	2M03
2.	ドライブシャフト	2M04
3.	メインビーム	2M05
4.	ギヤドライブ	2M06
5.	ロータケース	2M07
6.	クロスロータ	2M08
7.	ロータシャフト	3A01
8.	爪(ナタ)	3A02
9.	ロータリカバー	3A03
10.	ロータリリヤカバー	3A04
11.	ロータリリヤカバー	3A05
12.	ロータリリヤカバー(E)	3A06
13.	サイドリヤカバー	3A07
14.	ハンガロッド	3A08
15.	アジャスタ	3A09
16.	デブスフレーム・ビーム	3A10
17.	ビームエンド	3A11
18.	延長爪軸・カバー	3A12
ロータリ部(RSZ1001・1101・1201・1301(E)・1501)		3B02
1.	銘板	3B03
2.	ドライブシャフト	3B04
3.	ギヤボックス	3B05
4.	メインビーム	3B06
5.	ギヤドライブ	3B07
6.	ロータドライブ・ロータケース	3B08
7.	ロータシャフト	3B09
8.	ロータシャフトケースR	3B10
9.	爪(ナタ)	3B11

項目No	項目名称	ロケーション
10.	ロータリカバー3B12
11.	ロータリリヤカバー3B13
12.	ロータリリヤカバー(E)3B14
13.	ロータリリヤカバー3B15
14.	サイドリヤカバー3B16
15.	ハンガロッド3C01
16.	アジャスタ	...3C02
17.	デブスフレーム・ビーム	..3C03
18.	ビームエンド	..3C04
19.	補用品	..3C05
部品番号順索引表		..3J01
フィッシュインデックス.....		M16,M15 M14,M13 M12

エンジン部(3TNA72-JNK)
エンジン部(3TN66-JNK(U)-3TNA68-JNK)
エンジンコントロール部
フロントアクスル部
トランスミッション部
リヤアクスル部
油圧コントロール部
電装品部
機装品部
工具・付属品部
UFO仕様専用項目
ロータリ部(RSZ1000・1100・1200A・E・1400A)
ロータリ部(RCZ900A・1000A・E)
作業機部(KE-2D・3D・2A・3A・4A)
ロータリ部(RCZ1200SG・1201SG)
ロータリ部(RCZ901(B)・1001(Z))
ロータリ部 (RSZ1001・1101・1201・1301(E)・1501)
部品番号順索引表

1. シリンダブロック



N079760

----- ヒコウ -----
 (1) アンダーサイズ (U.S.=0.25) フォンテマス.

1. シリンダブロック

94.02.28

(A)=3TNA72-UNK
 (B)=
 (C)=
 (D)=

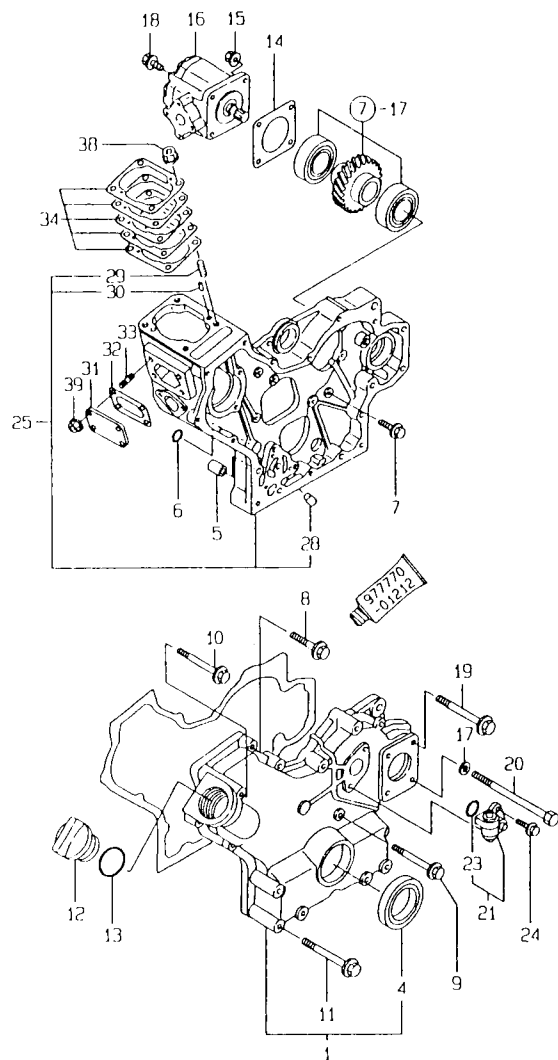
+-----+
 | 1003 |
 | (1002) |
 +-----+
 NPC-2782

ミタシ NO.	レハル 0	フ*ヒンハ*ンコ*ウ	フ*ヒン メイ	-----コウ----- (A)(B)(C)(D)	I P/U A R
1	.	719610-01560	シリンダ*フ*ロツクCMP	1	1
5	..	119600-01050	ネシ*フ*ラク PT1/4 (シ入*ミ	1	1
6	..	119620-02020	ホ*ルト (メタルキヤツ*フ	8	1
11	..	23871-010000	ネシ*フ*ラク PT 1/8	1	1
12	..	27231-450000	ワラカ*タ*フ*ラク 45	1	1
13	..	27241-120000	ワラカ*タ*フ*ラク 12	1	1
14	..	27241-300000	ワラカ*タ*フ*ラク 30	6	1
15	..	719620-02800	メイン*ハ*アリソク	4	1
18	..	719620-02930	スラスト*ハ*アリソク	2	1
21	..	119620-02410	フ*ツ*ソク	1	1
22	.	26106-060122	ツハ*ホ*ルト M 6X 12	2	10
23	.	119620-01200	ワツ*ホ*ルト	14	1
24	.	119610-01340	ワツ*カ*スツツ	1	1
25	.	719620-02870	メインメタル (O.25US	4	1 (1)

----- ヒコウ -----
 (1) アンダーサイズ (U.S.=0.25) フォンテマス. (1) UNDER-SIZE (U.S.=0.25) PART.

N079760

2. ギヤケース



NO79761

2. ギヤケース

94.02-28

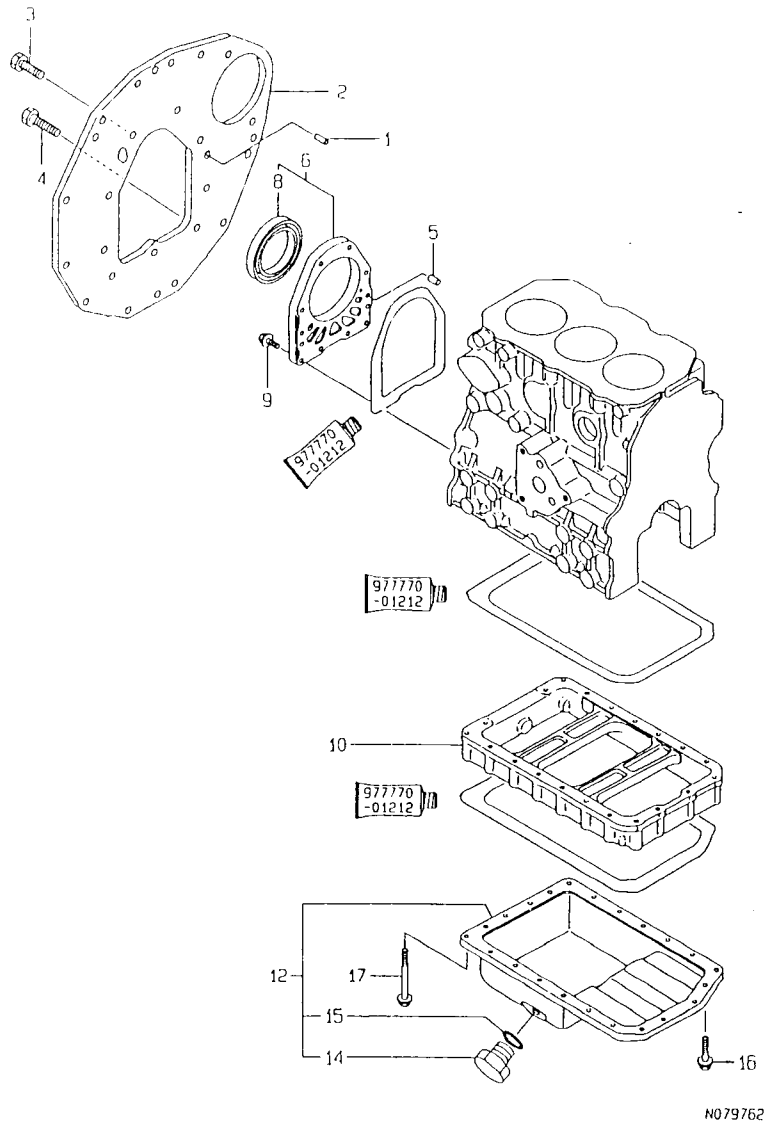
(A)=3TMA72-UNK
 (B)=
 (C)=
 (D)=

+-----+
 | 1004 |
 | (1002) |
 +-----+
 NPC-2782

ミタシ NO.	シリアル NO.	フォニオンコック	フォニオン メイ	-----コック----- (A)(B)(C)(D)	I P/U A R
1	.	119660-01590	ワタ(キヤケ-ス) CMP	1	1
4	..	119620-01800	オイルシール (HTC456208)	1	1
5	.	119660-01911	ハロー ツク	4	1
6	.	24311-000120	オリック 1A P 12.0	2	10
7	.	26106-060162	ツハッホルト 6X 16	7	10
8	.	26106-060302	ツハッホルト 6X 30	6	10
9	.	26106-060602	ツハッホルト 6X 60	3	10
10	.	26106-060602	ツハッホルト 6X 60	1	10
11	.	26106-060802	ツハッホルト 6X 80	6	10
12	.	124160-01751	ワタ(ホコク)	1	1
13	.	24311-000320	オリック 1A P 32.0	1	10
14	.	124240-01883	ハーツキョ (HO-P) (ノアス)	1	1
15	.	194990-22050	ケラス(スハツク) 8	3	1
16	.	119462-26010	エアツホコ (3AX) CMP	1	1
17	.	22137-080000	ツハッホルト (ミカキ) 8	2	10
18	.	26106-080202	ツハッホルト 8X 20	1	10
19	.	26106-080752	ツハッホルト 8X 75	1	10
20	.	26116-081302	ホルト 8X130	2	10
21	.	129150-91400	キヤニツト (カイチンケイ)	1	1
23	..	24341-000240	オリック 1A S 24.0	1	10
24	.	26106-060162	ツハッホルト 6X 16	2	10
25	.	119660-01492	キヤケ-ス CMP	1	1
28	..	119660-01510	ウチコミツラク (10X14)	1	1
29	..	121450-01560	ウエコミホルト 8X22	4	1
30	..	22351-040010	スワリック E ^o 4.0AX 10	2	10
31	.	119660-01551	ワタ (FO) ホコツク	1	1
32	.	119660-01562	PK (ホコツク) ツク (ノアス)	1	1
33	.	119660-01570	ウエコミホルト M6X12	4	1
34	.	119620-01950	シムCOMP (チヨウセイキ)	1	1
38	.	194990-22050	ケラス(スハツク) 8	4	1
39	.	26366-060002	ツハッホルト 6	4	10

NO79761

3. マウンティングフランジ・オイルパン



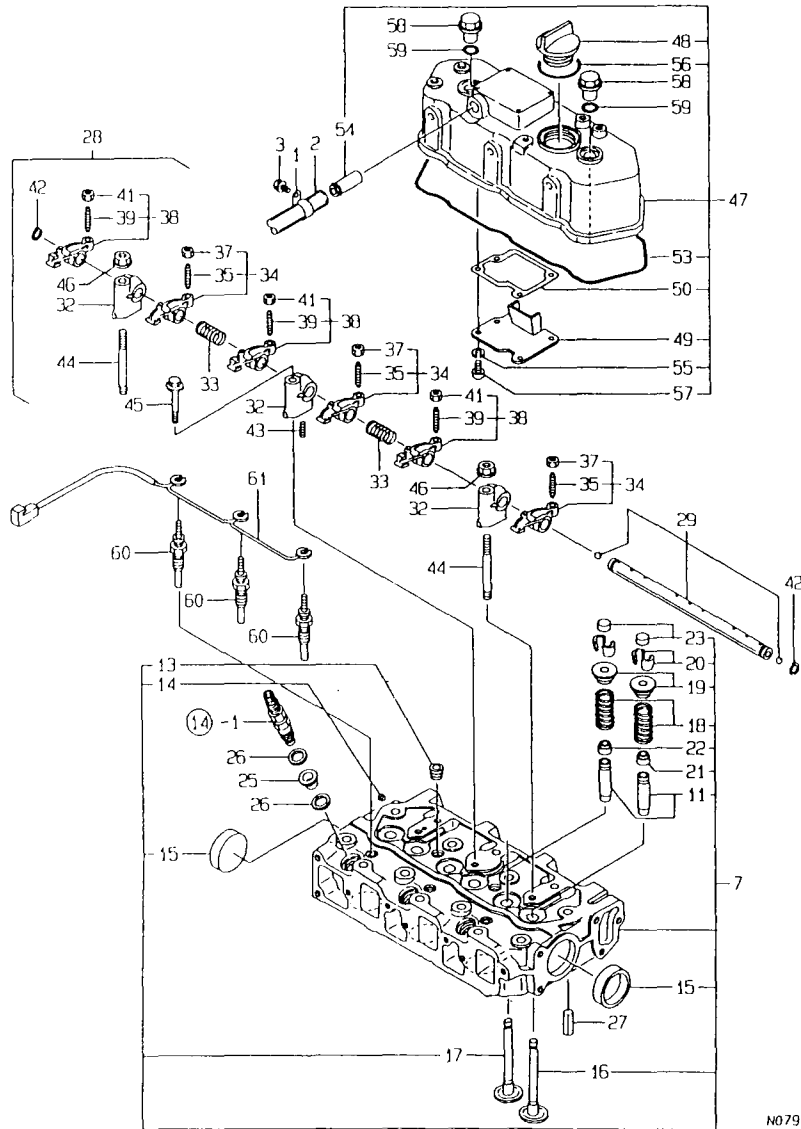
+-----+
 | 1005 |
 | (1002) |
 +-----+
 NPC-2782

3. マウンティングフランジ・オイルパン

94.02.28
 (A)=3TNA72-UNK
 (B)=
 (C)=
 (D)=

ミタシ NO.	レベル	0	フ	フ	フ	フ	メ	イ	----	コ	ス	ク	----	I	P	U	A	R
									(A)	(B)	(C)	(D)						
1	.		129100-01580	アイコウピ	ン	8X16			1					1				
2	.		119462-01601	マウンティンク	フランシ				1					1				
3	.		26206-100202	ホルト	10X 20				6					10				
4	.		26206-100252	ホルト	10X 25				3					10				
5	.		119620-01620	アイコウピ	ン	6X10			2					1				
6	.		119660-01640	オイルシール	ケ-ス	CMP			1					1				
8	..		124085-02220	オイルシール					1					1				
9	.		26106-060222	ツハ	ホルト	6X 22			10					10				
10	.		119600-01722	オイルパ	ン	カンサ			1					1				
12	.		119650-01770	オイルパ	ン	CMP			1					1				
14	..		23887-120002	6カクフ	ラク	12			1					1				
15	..		43400-500450	シールウツ	シヤ-	(コマル	..	ニトリル	12					1				5
16	.		26106-060122	ツハ	ホルト	M 6X 12			3					10				
17	.		26106-060452	ツハ	ホルト	6X 45			20					10				

4. シリンダヘッド・ボンネット



N079763

----- ヒコウ -----
 (1) 赤ヨウフヒンデマス.

4. シリンダヘッド・ボンネット

94.02.28
 (A)=3TNA72-UNK
 (B)=
 (C)=
 (D)=

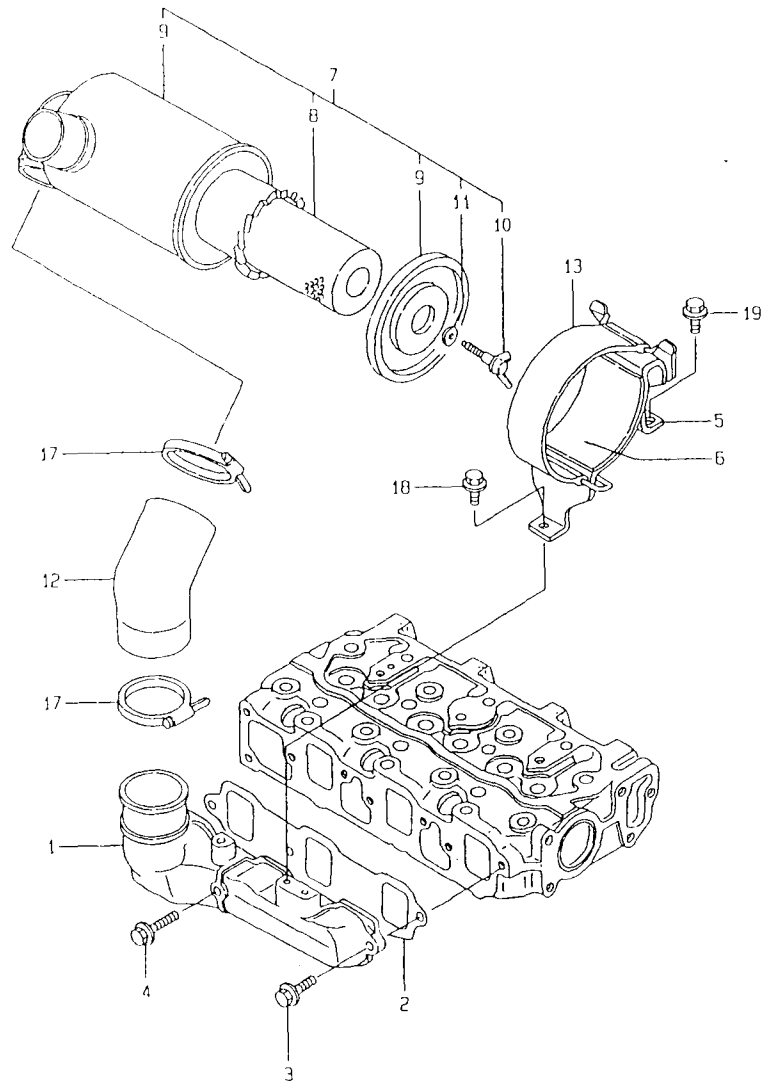
+-----+
 | 1006 |
 | (1002) |
 +-----+
 NPC-2782

ミタシ NO.	レハル 0	フヒンハコウ	フヒンメイ	---コク--- (A)(B)(C)(D)	I	P	U	A	R
1	.	124160-01650	クラック (フシサ) (イウヨウ)	1					1
2	.	23065-120500	ヒールハイフ 12X 500	1					1
3	.	26106-080122	ツハサルト 8X 12	1					10
7	.	719660-11702	シリスタヘッド CMP	1					1
11	..	119620-11801	ハルカイト	6					1 (1)
13	..	121850-11860	チハフラク PT1/4	2					1
14	..	27221-050080	ウチミラク 5X 8	1					1
15	..	27241-400000	ウチミラク 40	2					1
16	..	119620-11100	ハル (INT)	3					1
17	..	119620-11110	ハル (EXH)	3					1
18	..	119660-11120	ハル	6					1
19	..	119620-11180	ハルネサエ	6					1
20	..	101158-11190	コツタ 2ヶ= 1SET	6					1
21	..	124160-11340	ハルサチムシル	3					2
22	..	124950-11340	ハルサチムシル	3					2
23	..	104211-11370	キツフ (ハル)	6					1
25	.	119600-11450	ノスルロチク	3					1
26	.	119600-11460	PK	6					1
27	.	22351-060012	スワックヒコウ 6.0AX 12	2					10
28	.	119620-11200	ハルサチムシル (シク)	1					1
29	..	119620-11240	ハルサチムシル シク	1					1
32	..	119620-11260	ハルサチムシル	3					1
33	..	119620-11280	ハル (ハルサチムシル)	2					1
34	..	719620-11650	ハル (INT) ASSY	3					1
35	...	105010-11230	アサスタ (ハルサチム)	3					1
37	...	26756-060002	トメナツ 6	3					10
38	..	719620-11660	ハル (EXH) ASSY	3					1
39	...	105010-11230	アサスタ (ハルサチム)	3					1
41	...	26756-060002	トメナツ 6	3					10
42	..	22242-000120	トメナツ (シク) 12	2					10
43	..	26979-050162	6カクアサスタ 5X16	1					10
44	.	119620-11350	スタツ (アサスタ)	2					1
45	.	26106-080452	ツハサルト 8X 45	1					10
46	.	26366-080002	ツハサルト 8	2					10
47	.	119620-11330	ボンネット CMP (ノンア)	1					1
48	..	124160-01751	フタ (ホコ)	1					1
49	..	119620-03020	シヤハル	1					1
50	..	119620-03031	PK (シヤハル) (ノンア)	1					1
53	..	119620-11310	PK (ボンネット)	1					1
54	..	119620-11390	シヤイント	1					1
55	..	22217-050000	ハルサチムシル 5	4					10
56	..	24311-000320	オリク 1A P 32.0	1					10
57	..	26557-050102	ナハコネシ (+アサ 5X10)	4					10
58	.	124160-11360	トツ	2					1
59	.	24311-000120	オリク 1A P 12.0	2					10
60	.	129155-77801	スハクイツクロー	3					1
61	.	119645-77820	コネク (クローラク)	1					1

----- ヒコウ -----
 (1) 赤ヨウフヒンデマス.

(1) ONLY FOR REPAIR PART.

5. 吸気マニホールド・エアクリーナ



N079764

+-----+
| 1D07 |
| (1D02) |
+-----+
NPC-2782

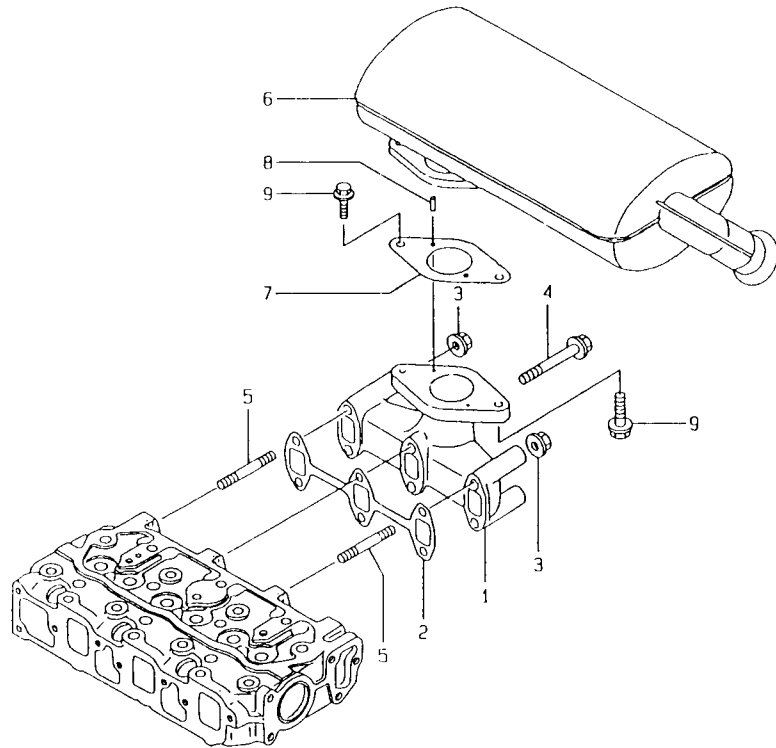
5. 吸気マニホールド・エアクリーナ

94.02.28
(A)=3TNA72-UNK
(B)=
(C)=
(D)=

ミタマシ NO.	レベル 0	フ ^ハ シ ^ン ハ ^ン コ ^ウ	フ ^ハ シ ^ン メイ	---コ ^ウ ---	I P / U A R
				(A)(B)(C)(D)	
1	.	119660-12101	マニホールド ^ハ (INT)	1	1
2	.	119660-12111	PK (マニホールド ^ハ)	1	1
3	.	26106-060162	ツハ ^ハ ホ ^ル ト 6X 16	2	10
4	.	26106-060402	ツハ ^ハ ホ ^ル ト 6X 4(i)	1	10
5	.	119662-11560	サ ^ホ ート (エアクリーナ)	1	1
6	.	119865-11570	コ ^ウ ムシート	1	1
7	.	119654-12510	エアクリーナ CMP	1	1
8	..	119860-12510	エレメント (エアクリーナ)	1	1
9	..	119654-12540	ケ ^ス ASSY	1	1
10	..	119860-12550	ウイ ^ン ク ^ホ ルト	1	1
11	..	119860-12560	シールワッ ^シ ヤ	1	1
12	.	119662-12550	キ ^ユ ウキ ^カ ン	1	1
13	.	119865-12600	エアクリーナ ^ハ ント ^ハ CMP	1	1
17	.	23000-054000	ホ ^ス クリツ ^ツ 54	2	1
18	.	26106-060122	ツハ ^ハ ホ ^ル ト M 6X 12	1	10
19	.	26106-080122	ツハ ^ハ ホ ^ル ト 8X 12	2	10

N079764

6. 排気マニホールド・サイレンサ



N079765

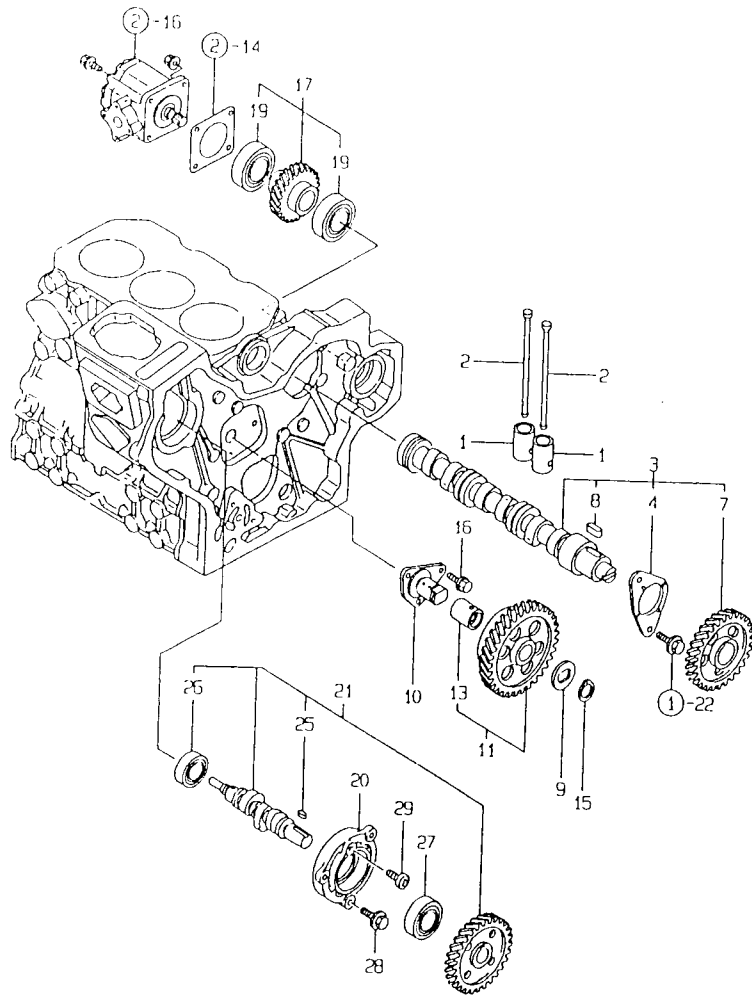
+-----+
| 1D08 |
| (1D02) |
+-----+
NPC-2782

6. 排気マニホールド・サイレンサ

94.02.28
(A)=3TNA72-UNK
(B)=
(C)=
(D)=

ミタシ NO.	レベル 0	フマニホールド	フマニホールド	---コスト---	I P/U A R
				(A)(B)(C)(D)	
1	.	119650-13101	ハイキマニホールド シクミ	1	1
2	.	119620-13110	カクセツト (マニホールド)	1	1
3	.	194990-22050	ケフス (入ホツク 8)	2	1
4	.	26106-080702	ツハホールド 8X 70	4	10
5	.	26216-080702	ウエコミホールド 8X 70	2	10
6	.	119650-13502	サイレンサ	1	1
7	.	129107-13540	カクセツトPK (サイレンサ)	1	1
8	.	22351-040012	入フリンクホーン 4.0AX 12	2	10
9	.	26106-080302	ツハホールド 8X 30	2	10

7. カムシャフト・駆動ギヤ



N079766

-----+
 | (1)ネヨク フ*ヒンテ*入。
 |

7. カムシャフト・駆動ギヤ

94.02.28

(A)=3TNA72-UNK
 (B)=
 (C)=
 (D)=

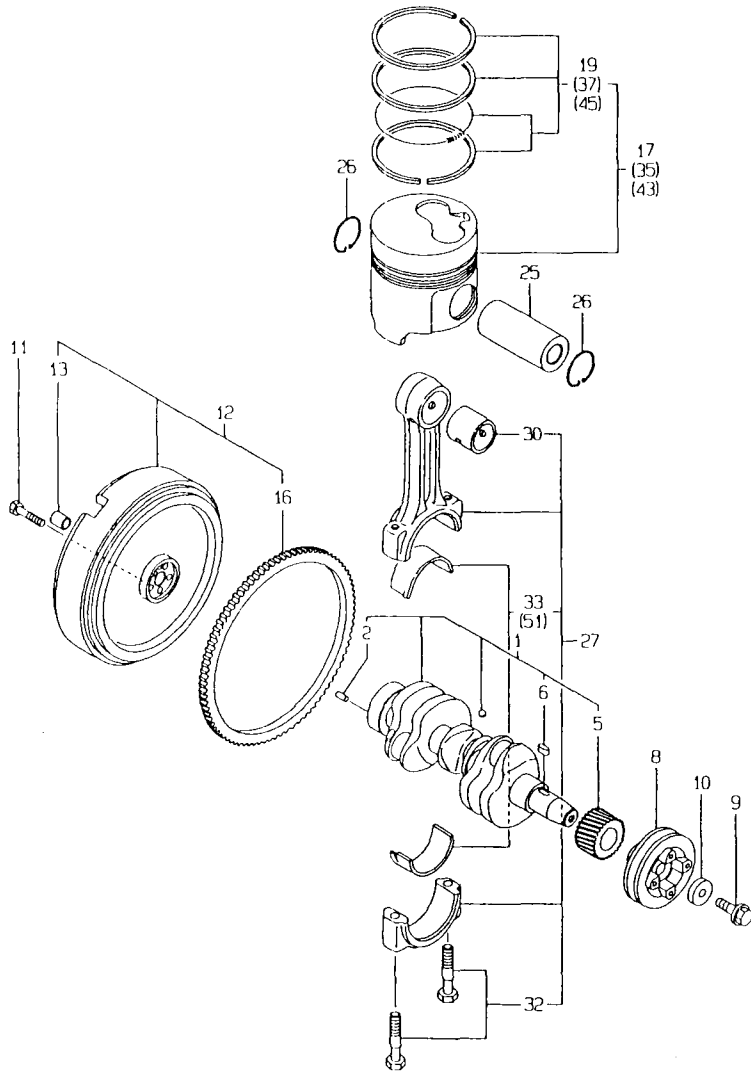
+-----+
 | 1009 |
 | (1002) |
 +-----+
 NPC-2782

ミタシ NO.	レベル 0	フ*ヒンハ*ンコ*ウ	フ*ヒン メイ	-----コ*ク----- (A)(B)(C)(D)	I	P	U	A	R
1	.	119620-14200	タ*ロ*ツト	6					1
2	.	119620-14400	フ*ツシ*ロ*ツト*	6					1
I 2- 1	.	119620-14401	フ*ツシ*ロ*ツト*	6			N		1
		(A=E72493)							
3	.	119629-14580	カムシャフト	1					1
4	..	119620-02450	スラストメタル (カムシ*ク)	1					1
7	..	119620-14100	カムキ*キ	1					1
8	..	22512-040120	フ*エ*サ*キ- 4X12	1					1
9	.	119660-25022	オ*サ*エ(アイ*トルキ*キ)	1					1
10	.	119660-25052	シ*キ*フ*ト(アイ*トルキ*キ)	1					1
11	.	119620-25102	アイ*トルキ*キ CMP	1					1
13	..	119620-25912	フ*ツ*シ*ユ	1					1 (1)
15	.	22242-000200	ト*メ*ウ*シ*ク 20	1				10	
16	.	26106-060122	ツ*ハ*ホ*ルト M 6X 12	3				10	
17	.	119650-26000	HO-Pキ*キ CMP	1					1
19	..	129350-26490	ホ*ル*ル*ア*リ*ン*ク*	2					1
20	.	119660-01821	F0カムシ*ク*ウ*ケ	1					1
21	.	719660-14590	F.O カム シ*ク*ミ	1					1
25	..	22512-040120	フ*エ*サ*キ- 4X12	1					1
26	..	24102-063034	ハ*ア*リ*ン*ク* 6303U	1					1
27	.	24101-062034	ハ*ア*リ*ン*ク* 6203	1					1
28	.	26106-060162	ツ*ハ*ホ*ルト 6X 16	3					10
29	.	26587-080102	ハ*イ*ン*ト*コ*ネ*シ*ン (+ア* 8X10)	1					10

-----+
 | (1)ネヨク フ*ヒンテ*入。
 | (1) ONLY FOR REPAIR PART.
 |

N079766

8. クランクシャフト・ピストン



N079767

- ピッコ -----
- (1)ネヨウ フォンテマス. 1
 - (2)オーバ-サイズ(O.S=0.25)フォンテマス. 1
 - (3)オーバ-サイズ(O.S=0.5) フォンテマス. 1
 - (4)アンダ-サイズ(U.S=0.25)フォンテマス. 1

8. クランクシャフト・ピストン

94.02.28

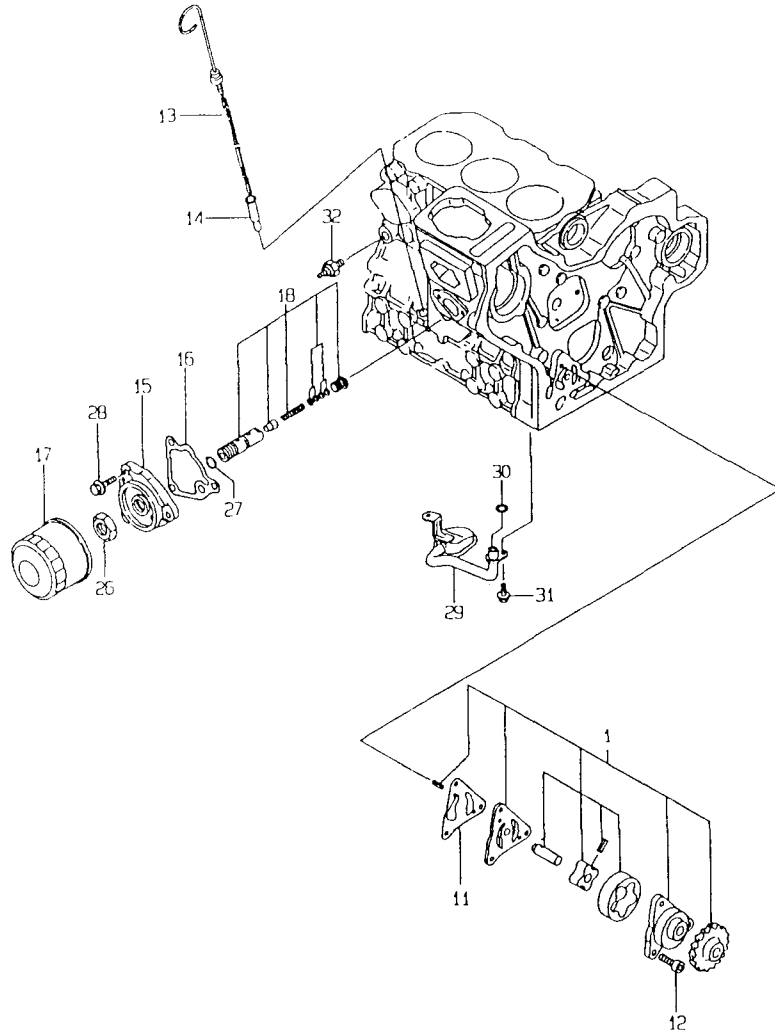
- (A)=3TNA72-UNK
- (B)=
- (C)=
- (D)=

+-----+
 | 1010 |
 | (1002) |
 +-----+
 NPC-2782

ミタシ NO.	シハル 0	フォンテマス	フォン メイ	-----コスク----- I P U A R			
				(A)	(B)	(C)	(D)
1	.	719660-21700	クランクシャフト シクミ	1			1
2	..	129100-01580	エイコウピストン 8X16	1			1
5	..	119660-21201	キヤク(クランク)	1			1
6	..	22512-040120	フェザ-キ- 4X12	1			1
8	.	119660-21651	Vフ-リ(クランク)	1			1
9	.	119621-21680	フランシ-ホルト M12X1.25	1			1
10	.	119620-21941	ワツシヤ-	1			1
11	.	105225-21501	ホルト(フライホイ)	5			1
12	.	119462-21591	フライホイ CMP	1			1
13	..	124950-21230	フツシユ(フライホイ-ル)	1			1
16	..	124060-21600	リンクキヤ	1			1
17	.	119620-22090	ピストン CMP	3			1
19	..	719620-22500	ピストンリンクSET	3			1
25	.	119620-22300	ピストンピコ	3			1
26	.	22252-000210	トメウC(アサ 21	6			10
27	.	719620-23100	コネクタイク*ロツト* CMP	3			1
30	..	119620-23910	ピストンピコ*メタル	3			1 (1)
32	..	105225-23200	ロツト*ホルト	6			2
33	..	719620-23600	ハ-アリク*(クランクピコ)	3			1
35	.	119620-22900	ピストン CMP(O.S=0.25 O.S	3			1 (2)
37	..	119620-22950	ピストンリンク* CMP	3			1 (2)
43	.	119620-22920	ピストン CMP(O.S=0.5)	3			1 (3)
45	..	119620-22970	リンク* SET(O.S=0.5)	3			1 (3)
51	.	719620-23610	クランクピコ*メタル U.S=0.25	3			1 (4)

- ピッコ -----
- (1)ネヨウ フォンテマス. 1 (1) ONLY FOR REPAIR PART.
 - (2)オーバ-サイズ(O.S=0.25)フォンテマス. 1 (2) OVER-SIZED(O.S=0.25)PART.
 - (3)オーバ-サイズ(O.S=0.5) フォンテマス. 1 (3) OVER-SIZED(O.S=0.5)PART.
 - (4)アンダ-サイズ(U.S=0.25)フォンテマス. 1 (4) UNDER-SIZED(U.S=0.25)PART.

9. L . O . シ ス テ ム



N079768

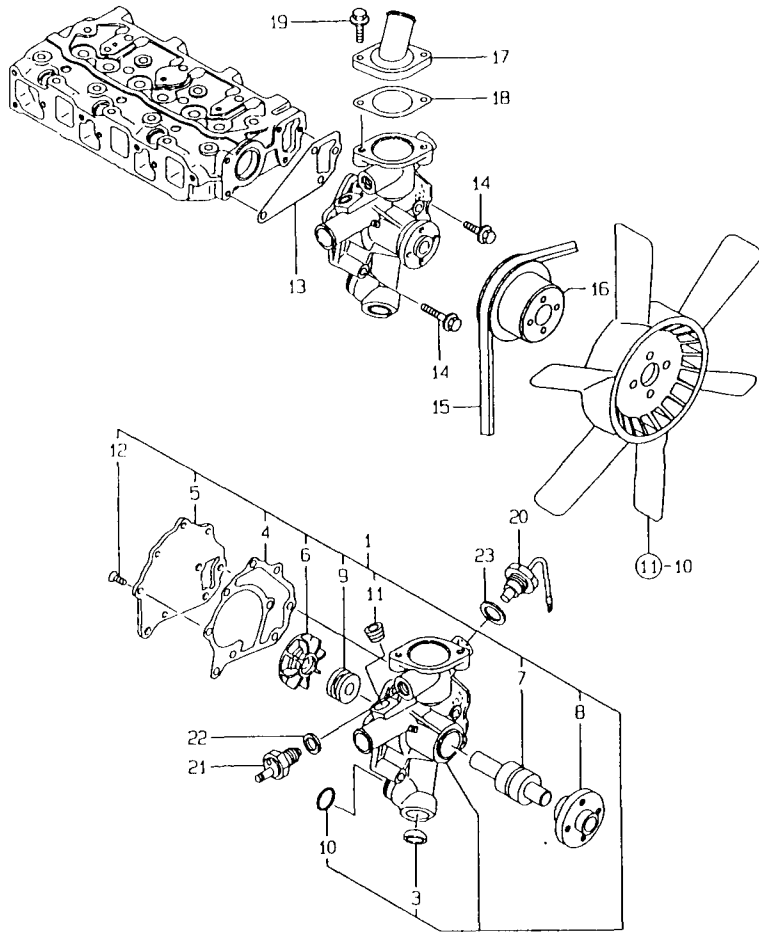
9. L . O . シ ス テ ム

94.02.28
 (A)=3TNA72-UNK
 (B)=
 (C)=
 (D)=

+-----+
 | 1011 |
 | (1002) |
 +-----+
 NPC-2782

ミタシ NO.	レベル 0	フレンパソコウ	フレン メ	-----コスト----- (A)(B)(C)(D)	I P / U A R
1	.	119660-32001	LOポンプ CMP	1	1
11	.	119660-32020	PK(LO-P	1	1
12	.	26450-060202	6カクアサベルト 6X 20	3	10
13	.	119462-34800	ケユホウ 6X 10	1	1
14	.	119860-34810	ケユホウカイト	1	1
15	.	119660-35102	フラグツ(L0フィルタ	1	1
16	.	119660-35113	PK(L0フィルタフラグツ)ソンプス	1	1
17	.	119305-35150	オイルフィルタ CMP	1	1
18	.	119660-35300	LOチヨウアツポン CMP	1	1
26	.	129150-35350	ナツ(ポンホソタイ	1	1
27	.	24311-000160	オリソク 1A P 16.0	1	10
28	.	26106-080202	ツハベルト 8X 20	3	10
29	.	119600-35081	LOキユウニユカソ CMP	1	1
30	.	24311-000120	オリソク 1A P 12.0	1	10
31	.	26106-060102	ツハベルト M 6X 10	2	10
32	.	124160-39450	エアツスイツチ 0.5KG キホシ	1	1

10. C . W . ポンプ



N079769

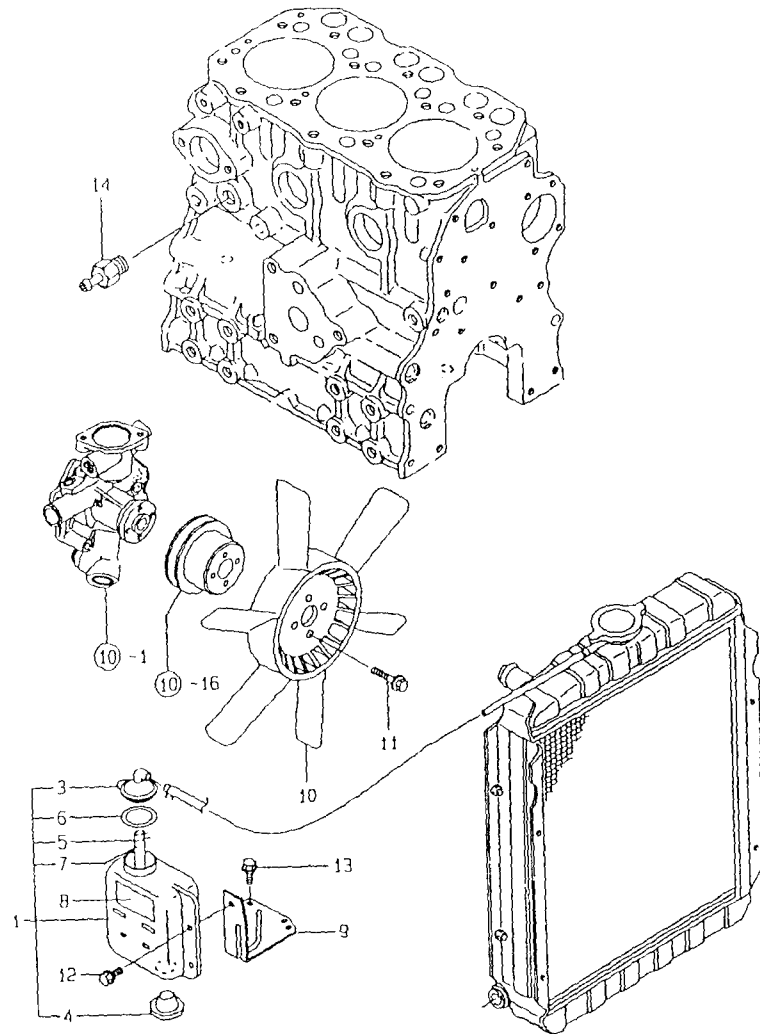
+-----+
| 1012 |
| (1002) |
+-----+
NPC-2782

10. C . W . ポンプ

94.02.28
(A)=3TNA72-UNK
(B)=
(C)=
(D)=

ミタシ NO.	レベル 0	フヒンハンコウ	フヒン メイ	---コスタ---	I P/U A R
				(A)(B)(C)(D)	
1	.	119660-42004	CWポンプ CMP (ノアス)	1	1
3	..	119620-42040	ワカマツラク	1	1
4	..	119660-42052	ハーツキン(CW-P)(ノアス)	1	1
5	..	119660-42121	フレート	1	1
6	..	119620-42200	インペラ	1	1
7	..	119660-42240	シャフト&アリク	1	1
8	..	119660-42260	ワラシマ(Vフ-リ)	1	1
9	..	119660-42310	メカニカルシール	1	1
10	..	119620-42320	O-リク	1	1
11	..	23871-030000	ネジラクPT 3/8	1	1
12	..	26577-060122	サラコネシ(+ア) 6X12	5	10
13	.	119620-42020	PK(CWポンプ)	1	1
14	.	26106-080452	ツハネルト 8X 45	4	10
15	.	119650-42291	Vベルト 35インチ	1	1
16	.	119660-42350	Vフ-リ(CW-P)	1	1
17	.	119660-49530	サーモスタツトカハ	1	1
18	.	129350-49541	PK(サーモスタツトカハ)(ノアス)	1	1
19	.	26106-080202	ツハネルト 8X 20	2	10
20	.	119650-44900	スイオンスイッチ	1	1
21	.	121250-44901	サーモスイッチ(110°C)	1	1
22	.	124465-44950	ハーツキン16	1	1
23	.	129150-49360	PK 10	1	1

II. ラジエーター



N079770

-----+
 (1013)
 ((1002))
 -----+
 NPC-278Z

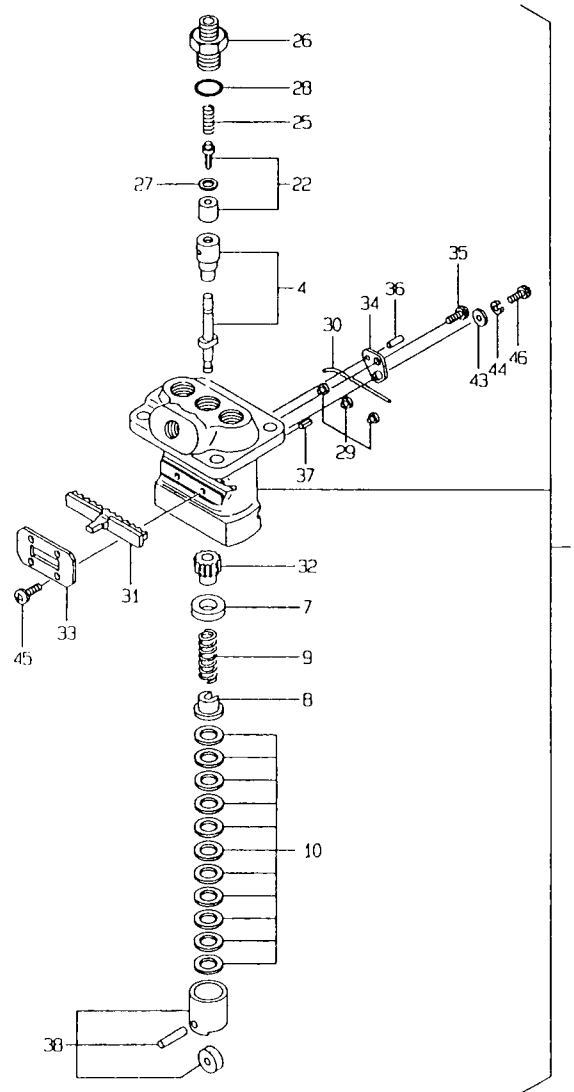
II. ラジエーター

94.02.28
 (A)=3TNA72-UNK
 (B)=
 (C)=
 (D)=

品番 NO.	仕様	部品名	数量	---コネク---			
				(A)	(B)	(C)	(D)
1	.	サフタンクCMP	1				1
3	..	キャップ	1				1
4	..	ワッシャー(サフタンク)	1				1
5	..	オシエ(オ-パ-フロ-ハ-イフ)	1				1
6	..	ハ-ツキ	1				1
7	..	ヒ-ニ-ルハ-イフ 7X 130	1				1
8	.	メ-ハ-ン(サフタンク)	1				1
9	.	ワッシャー(サフタンク)	1				1
10	.	ファンプレート	1				1
11	.	ホルト(E5+ハ-ネ 6X 12	4				10
12	.	ツハ-ホルト M 6X 12	2				10
13	.	ツハ-ホルト M 6X 12	2				10
14	.	シ-ヨ-イント P11/4	1				1

N079770

12. F.O. 噴射ポンプ



N079771

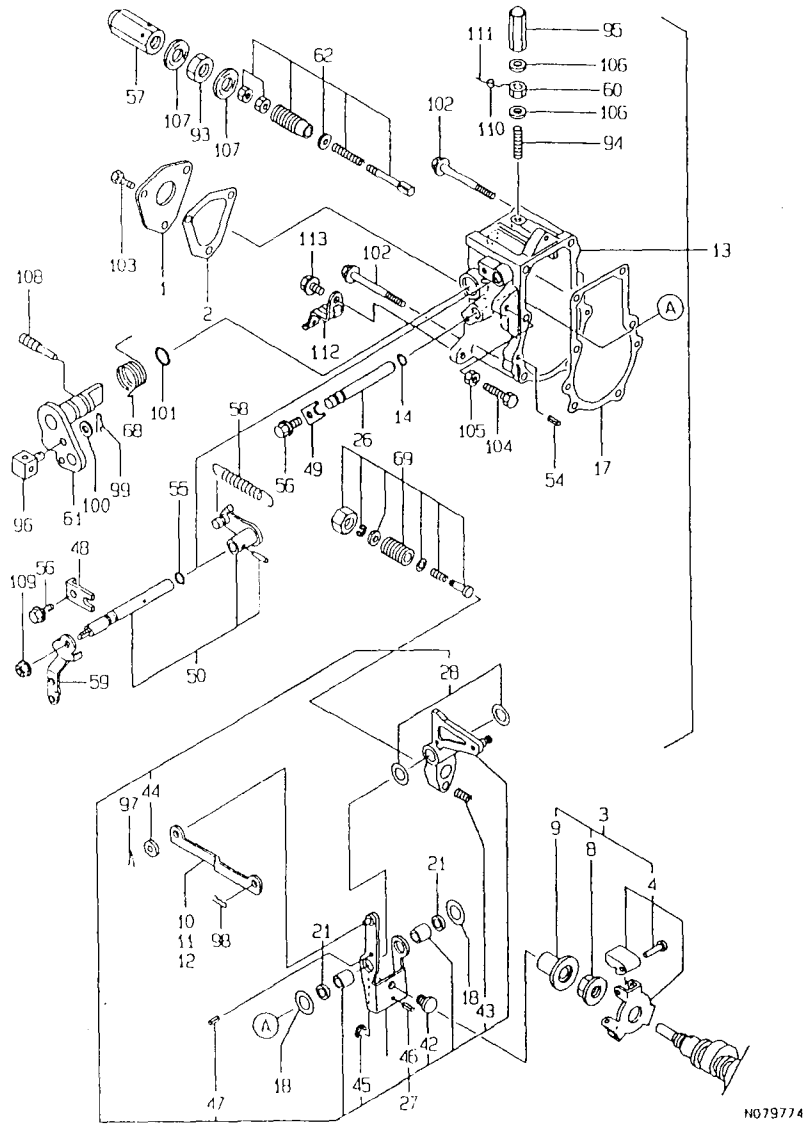
+-----+
I 1014 I
I (1002) I
+-----+
NPC-2782

12. F.O. 噴射ポンプ

94.02.28
(A)=3TNA72-UNK
(B)=
(C)=
(D)=

ミタシ NO.	レハル 0	フマシハマシコウ	フマシ メイ	-----コスク----- (A)(B)(C)(D)	I	P	U	A	R
1	.	719621-51100	F0ホシフ	-51700 A	1				1
4	..	119620-51101	フマシハマシ CMP		3				1
7	..	119620-51170	ハマシ A		3				1
8	..	119620-51180	ハマシ B		3				1
9	..	119620-51190	SP (フマシ)		3				1
10	..	119620-51250	シム CMP		3				1
22	..	119620-51300	サマシハマシ CMP		3				1
25	..	105546-51330	スプリング		3				1
26	..	119620-51340	サマシハマシホルタ-		3				1
27	..	119620-51350	PK (サマシ)		3				1
28	..	119620-51370	リンク		3				1
29	..	119620-51450	カイトヒョ-ス (タハツ)		3				1
30	..	119620-51461	ヒョ		1				1
31	..	119660-51500	ラック		1				1
32	..	119620-51510	ヒョニオン		3				1
33	..	119660-51530	ラックサエ		1				1
34	..	119620-51650	F0チヨクセイフ-レート		2				1
35	..	119620-51660	F0チヨクセイシ		2				1
36	..	119620-51670	F0チヨクセイヒョ (-51650 A)		2				1
37	..	119620-51680	ヒョ (ハマシイキ)		1				1
38	..	119620-51700	タハツ CMP		3				1
43	..	22137-040000	サマシ (ミカ)	4	2				10
44	..	22217-040000	ハマシカネ	4	2				10
45	..	26022-040082	サマシ (ハマシ)	4 X 8	4				10
46	..	26587-040102	ハマシ (サマシ)	4 X 10	2				10

13. ガ バ ナ



N079774

-----+
I 1015 I
I (1002) I
+-----+
NPC-2782

13. ガ バ ナ

94.02.28
(A)=3TNA72-UNK
(B)=
(C)=
(D)=

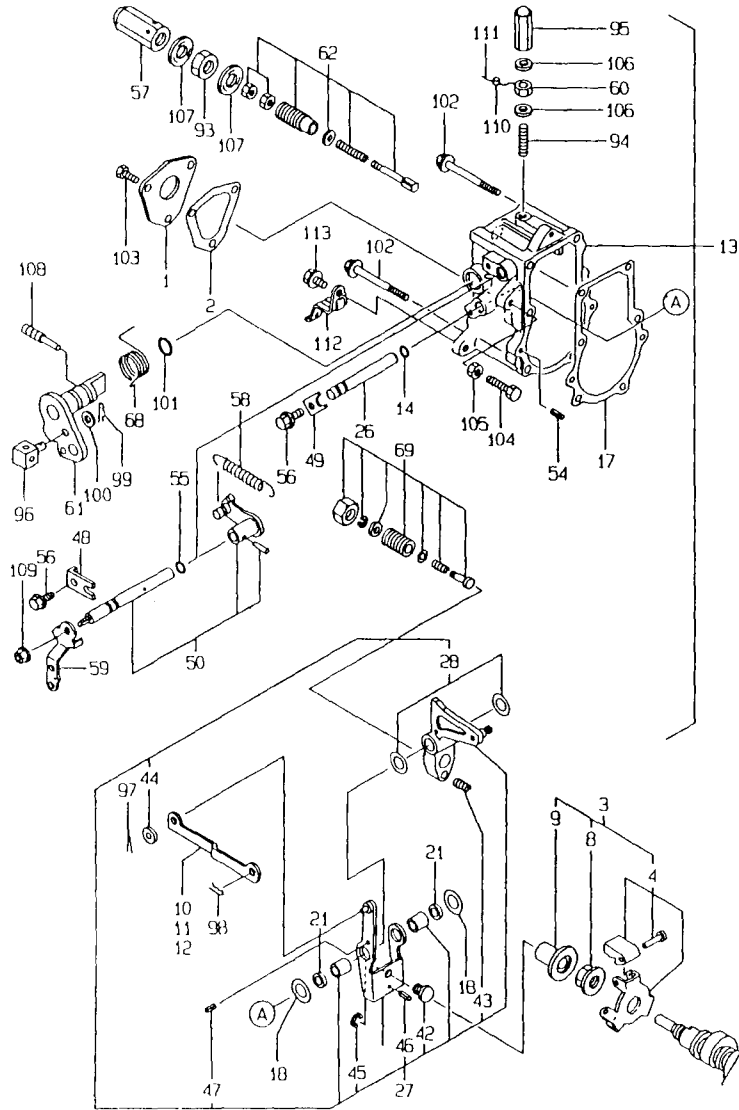
ミタシ NO.	レハル 0	フマヒンハマコウ	フマヒン メイ	-----コウ----- (A)(B)(C)(D)	I P/U A R
1	.	119660-61060	カハナケ-スワ	1	1
2	.	119660-61071	PK(カハナケ-ス)(ノコア)	1	1
3	.	119600-61100	カハナクタク COMP	1	1
4	..	119600-61200	カハナクエイト CMP	1	1
8	..	119660-61300	ナツ(カハナナホ-ト	1	1
9	..	119660-61341	スリフ	1	1
10	.	119660-61121	リンク L=88.8(ノイントナシ)	1	1
11	.	119660-61140	リンク L=88.6(ノイント=シロ)	1	1
12	.	119660-61150	リンク L=89.0(ノイント=アカ)	1	1
13	.	119610-61200	カハナケ-ス CMP	1	1
14	..	129155-51280	0リンク S6	1	1
17	..	119660-61052	PK(カハナケ-ス)(ノコア)	1	1
18	..	119660-61460	シムCMP(カハナナレハ-シム)	1	1
21	..	129155-61480	カンサ COMP	2	1
26	..	119660-61491	シヤフト(カハナレハ)	1	1
27	..	119656-61500	カハナレハ- CMP	1	1
28	...	174307-51700	シムセツ(チヨウセイヨク	2	1
42	...	119600-61540	シフト	1	1
43	...	119660-61651	SP(スタート)	1	1
44	...	22117-040000	ツカネ(コマル 4	1	10
45	...	22272-000040	トメウE 4	1	10
46	...	22351-020004	スワリンク*ピコ 2.0A	1	10
47	...	22351-030014	スワリンク*ピコ 3.0AX 14	1	10
48	..	119600-61900	ヌケトメ	1	1
49	..	119660-61901	ヌケトメ	1	1
50	..	119621-66091	シヤフト シュミ	1	1
54	..	22351-040010	スワリンク*ピコ 4.0AX 10	2	10
55	..	24341-000070	0-リンク 1A S-7.0	1	10
56	..	26106-060102	ツハ*ホルト M 6X 10	2	10
57	.	129100-61930	フクナツ	1	1
58	.	119600-66020	レキ*ユレ-タスワリンク*	1	1
59	.	119621-66051	レハ- (レキ*ユレ-タ	1	1
60	.	124550-66370	トメナツ 6 (ツツ*リア)	1	1
61	.	119600-66521	ストツフ*ハントル	1	1
62	.	119600-66530	F0リミツタ COMP	1	1
68	.	119600-66681	リタ-コスワリンク*	1	1
69	.	119610-66700	アング*ライヒ CMP	1	1
93	.	124772-66750	ロツク ナツ M12	1	1
94	.	121575-66830	スクリュ(アシ*ヤスト	1	1
95	.	119600-66840	キヤツフ ナツ	1	1
96	.	129795-67310	ワイヤトメカナク*	1	1
97	.	22360-040000	スワツフ*ピコ 4	1	10
98	.	22360-060000	スワツフ*ピコ 6	1	10
99	.	22360-060000	スワツフ*ピコ 6	1	10
100	.	23414-060000	ハ*ツキコ(マル 6	1	10
101	.	24311-240100	0リンク 1A P 10A	1	10
102	.	26106-060702	ツハ*ホルト 6X 70	6	10
103	.	26116-050102	ホルト 5X 10	3	10
104	.	26116-060304	ホルト 6X 30	1	10
105	.	26756-060002	トメナツ 6	1	10
106	.	43400-500400	シ-ルワツシヤ-(SPCC.マル. 6)	2	1
107	.	43400-500450	シ-ルワツシヤ-(コマル.ニトリル.12	2	5
108	.	124250-03640	トメネシ*(チ*コフ*シ*クヨク)	1	1
109	.	194990-22050	ケフ*ス(スハ*ツク 8	1	1

** ツツク **

N079774

108	124250-03640	トメネジ*(チ*コンク*シ*クヨク)	1	1
109	194990-22050	ケ*フ*ス*ス*ハ*ツ*ク 8	1	1
** ツツク **				N079774

13. ガ バ ナ

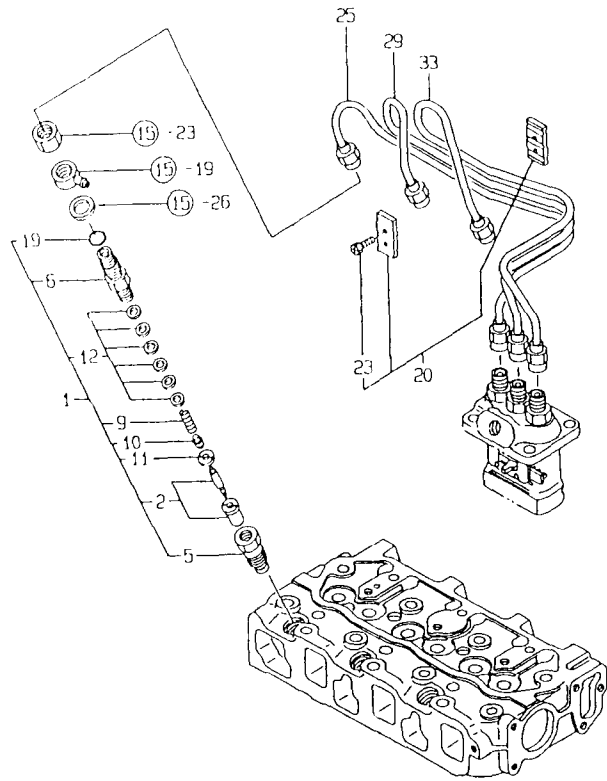


N079774

94.02.28
 (A)=3TNA72-UNK
 (B)=
 (C)=
 (D)=
 NPC-2782

ミヤシ	シリアル	0	フ*シ*ハ*シ*ク*ヨク	フ*シ*ク	メ	---	---	---	I	P	U	A	R
NO.						(A)	(B)	(C)	(D)				
110	.		135210-61090	ク*イ*ク*ヨク*マ*リ		1							5
111	.		22451-060000	ツツ*リ*セ*ク 0.6		1							10
112	.		119650-66900	サ*ホ*ト(ス*ツ*ク*ク*イ*ク)		1							1
113	.		26106-060122	ツツ*ホ*シ*ク*ト M 6X12		1							10

14. F . O . 噴 射 弁



N079772

+-----+
 | 1E01 |
 | (1D02) |
 +-----+
 NPC-2782

14. F . O . 噴 射 弁

94.02.28
 (A)=3TNA72-UNK
 (B)=
 (C)=
 (D)=

ミタシ NO.	レナル O	フ*ヒン/ハ*ンコ*ウ	フ*ヒン メイ	----コスク---- (A)(B)(C)(D)	I P/U A R
1	.	719255-53100	FOフンシヤケン ASY	3	1
2	..	119620-53000	ノス*ル CMP	3	1
5	..	119620-53080	ノス*ルリツケナツト	3	1
6	..	119255-53100	ノス*ルホルト	3	1
9	..	119620-53120	SP(ノス*ル)	3	1
10	..	114250-53130	シート(ノス*ルスフ*リック)	3	1
11	..	119620-53140	ハ*ルフ*ストツフ*ス*サ	3	1
12	..	114250-53400	シム CMP	3	1
19	..	129155-61830	Oリック* (S10)	3	1
19-1	..	129155-51580 (A=E69028)	Oリック*	3	N 1
20	.	129150-59120	フレ*メ(フンシヤケン CMP	1	1
23	..	129150-59130	+アサ HB4X12	2	1
25	.	119620-59811	フンシヤケン CMP(NO.1)	1	1
29	.	119620-59821	フンシヤケン CMP(NO.2)	1	1
33	.	119620-59831	フンシヤケン CMP(NO.3)	1	1

N079772

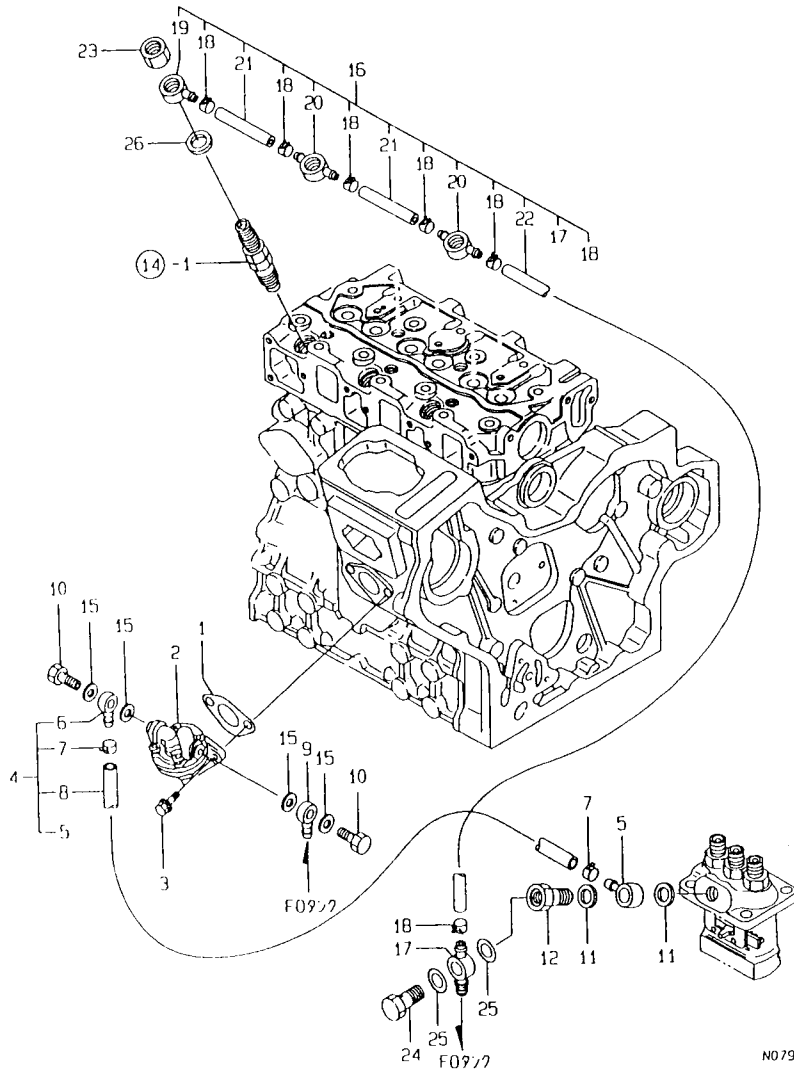
15. F . O . パイプ

94.02.28

+-----+
I 1E02 I
I (1D02) I
+-----+
NPC-2782

15. F . O . パイプ

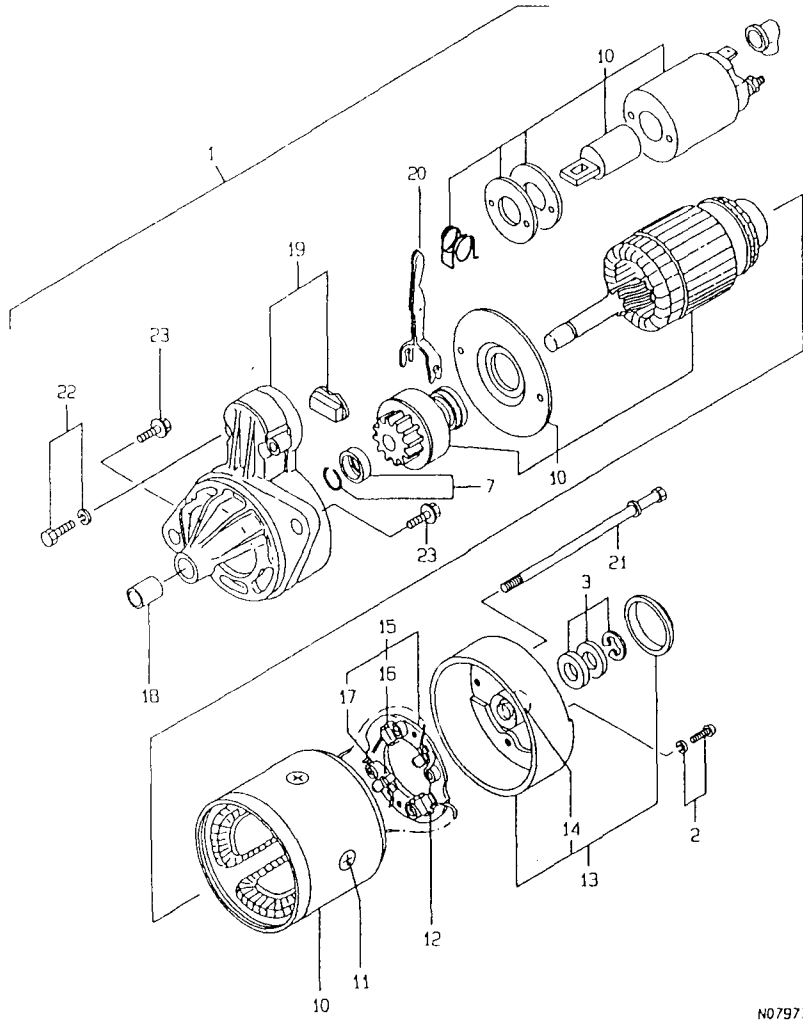
(A)=3TNA72-UMK
(B)=
(C)=
(D)=



ミタシ NO.	レベル 0	フエインコンコウ	フエイン メイ	-----コウ----- (A)(B)(C)(D)	I P / U A R
1	.	121520-01851	PK (ライト*ホソツブ) (ノック)	1	1
2	.	119660-52020	フイート*ホソツブ	1	1
3	.	26014-060202	ホソルト (ヒラ+ハ*ネ 6X 20	2	10
4	.	119650-59010	F0-T CMP (A	1	1
5	..	101304-59020	カンツキ*サ (カタクチ 12	1	1
6	..	104264-59030	カンツキ*サ (カタクチ 8	1	1
7	..	124766-59050	ホ-スクリツブ (マル 12	2	5
8	..	106430-59560	F0T (タンク-コシキ	1	1
9	.	104264-59030	カンツキ*サ (カタクチ 8	1	1
10	.	105582-59150	カンツキ*サホソルト (FEEDPヨウ)	2	1
11	.	104200-59170	ハ*ツキン (マル 12	2	5
12	.	119462-59190	カンツキ*サホソルト CMP	1	1
15	.	23414-080012	ハ*ツキン (コマル 8	4	10
16	.	119650-59540	F0-Tモト*シ CMP	1	1
17	..	121750-59090	カンツキ*サ (カタクチ 8	1	1
18	..	124066-59100	ホ-スクリツブ (マル 8	6	1
19	..	119260-59520	シ*ヨイントB	1	1
20	..	119260-59530	シ*ヨイントA	2	1
21	..	105025-59550	F0ハ*イフ*モト*シ	2	1
22	..	129100-59560	F0-Tモト*シ	1	1
23	.	119620-59700	ナツト (ノス*ルモト*シ	3	1
24	.	124550-59820	カンツキ*サホソルト 8	1	1
25	.	23414-080012	ハ*ツキン (コマル 8	2	10
26	.	23414-140000	ハ*ツキン (マル 14	3	10

N079773

16. スターティングモータ



N079775

+-----+
 | 1E03 |
 | (1002) |
 +-----+
 NPC-2782

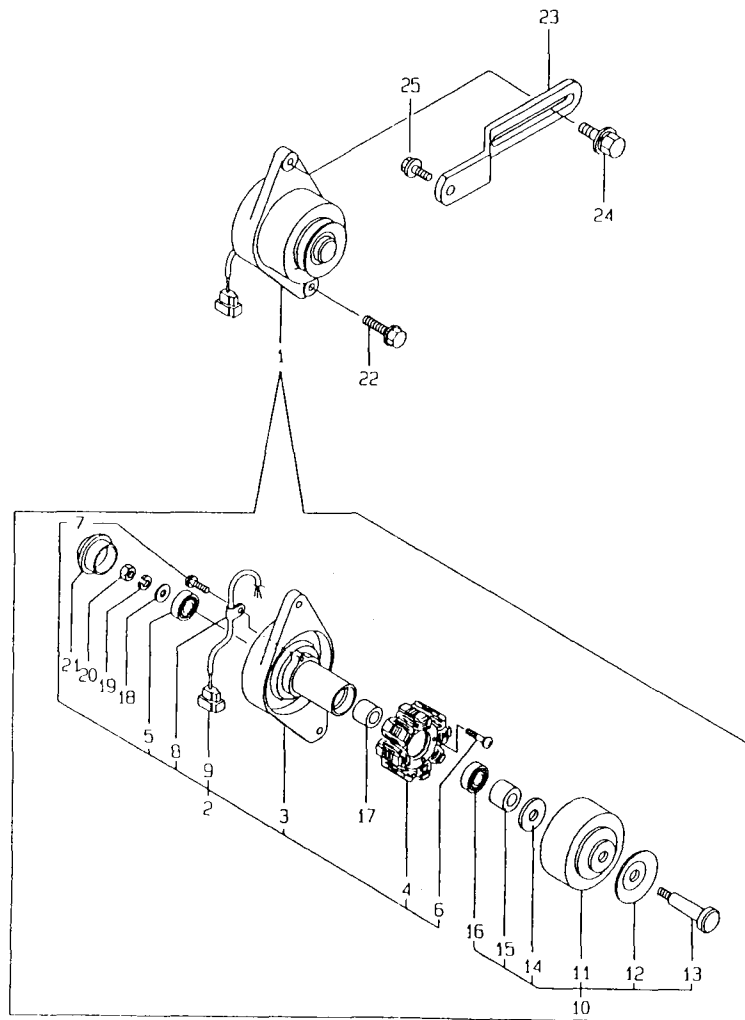
16. スターティングモータ

94.02.28
 (A)=3TNA72-UNK
 (B)=
 (C)=
 (D)=

ミタシ NO.	レハ ^ル 0	フ ^レ シ ^ン ハ ^ン コ ^ウ	フ ^レ シ ^ン メイ	----コ ^ス ク---- (A)(B)(C)(D)	I	P	U	A	R
1	.	119865-77011	モ ^ト タ ^ー (S114-625)	1					1
2	..	X0630412	ホ ^ル ト M4X12	2					1
3	..	X21148110	ワ ^ツ シ ^ヤ セ ^ツ ト [・] ス ^ラ スト	1					1
7	..	X21147155	ス ^ト ワ ^ハ セ ^ツ ト [・] ピ ^ニ オン	1					1
10	..	X211463109	フ ^イ ル ^ト コ ^イ ル シ ^ク ミ	1					1
11	..	X21148215	ス ^ク リ ^ユ ホ ^ル コ ^ア	4					1
12	..	X21145312	フ ^ラ シ (+)	2					1
13	..	X211443001	カ ^ハ シ ^ン シ ^ク ミ [・] リ ^ヤ	1					1
14	...	X21145352	メ ^タ ル	1					1
15	..	X211499001	フ ^ラ シ ホ ^ル タ ^シ シ ^ク ミ	1					1
16	...	X21148313	フ ^ラ シ ^シ	1					1
17	...	X21149314	フ ^ラ シ ^ス フ ^リ ン ^ク	3					1
18	..	X21145352	メ ^タ ル	1					1
19	..	X211478006	タ ^ス ト ^カ ハ ^シ キ ^ツ ト	1					1
20	..	X211466013	レ ^ハ シ ^ン セ ^ツ ト	1					1
21	..	X211468005	ス ^ル ホ ^ル ト	2					1
22	..	X21145867	ホ ^ル ト 6	2					1
23	.	26106-100382	ツ ^ハ ホ ^ル ト 10X 38	2					10

N079775

17. ジェネレータ



N079776

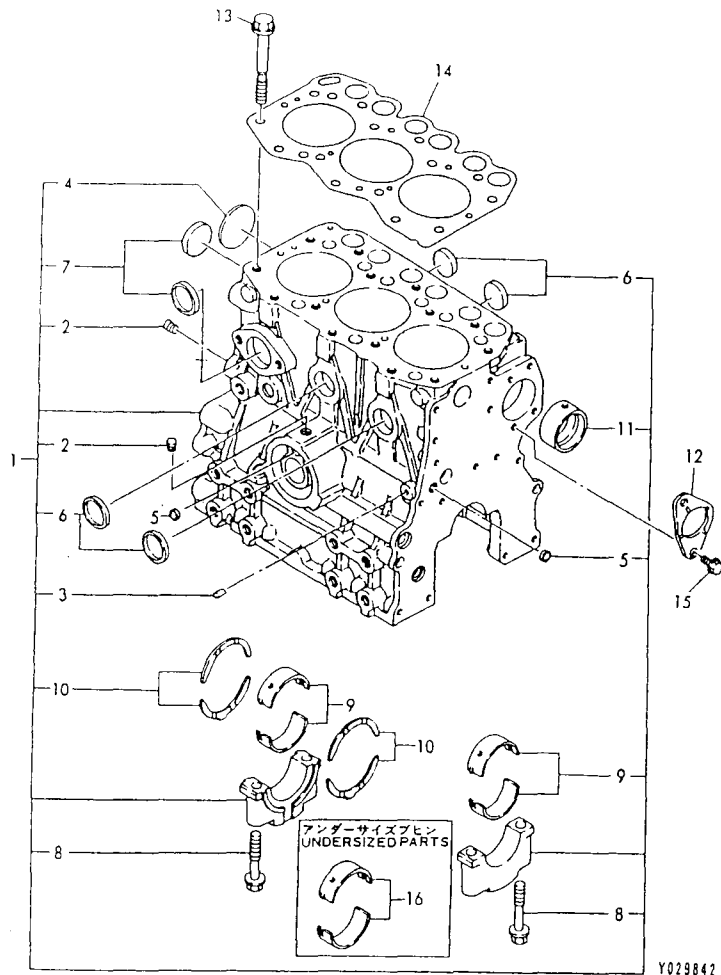
+-----+
| 1E04 |
| (1002) |
+-----+
NPC-2782

17. ジェネレータ

94.02.28
(A)=3TNA72-UNK
(B)=3
(C)=3
(D)=

ミタシ NO.	レハル 0	フ*ヒン/ハ*ンコ*ク	フ*ヒン メイ	----コ*ク---- (A)(B)(C)(D)	I P / U A R
1	.	119663-77200	タ*イ*チ*モ(FWH)	1	1
2	..	XM91967	フ*レ*ト CMP	1	1
3	...	XM91968	フ*レ*ト	1	1
4	...	XM91969	ス*テ*タ	1	1
5	...	XM27436	ハ*ア*リ*ン*ク #NSK6201ZZC3	1	1
6	...	26022-040252	ナ*ハ*コ*ネ*シ*(ハ*ネ 4X25)	2	10
7	...	XYSPS4008	ワ*ツ*シ*ヤ*セ*ツ*ト*ネ*シ*	1	1
8	...	XM36410	ク*ラ*ン*ク*	1	1
9	...	XM17878	カ*フ*ラ	1	1
10	..	XM82099	フ*ラ*イ*ホ*イ*ル CMP	1	1
11	...	XM82110	フ*ラ*イ*ホ*イ*ル	1	1
12	...	XM72174	フ*リ	1	1
13	...	XM42927	シ*ヤ*フ*ト	1	1
14	...	XM47549	ワ*ツ*シ*ヤ	1	1
15	...	XM72701	カ*ラ	1	1
16	...	XM27436	ハ*ア*リ*ン*ク #NSK6201ZZC3	1	1
17	..	106383-44720	カ*ン*カ*ク*ト*ク	1	1
18	..	106383-44730	サ*カ*ネ	1	1
19	..	22212-100000	ハ*ネ*サ*カ*ネ	1	10
20	..	26716-100002	ナ*ツ*ト 10	1	10
21	..	105225-44790	ホ*ウ*シ*ン*キ*ヤ*ツ*フ*(フ*ア*ン*ケ*入)	1	1
22	.	26106-100402	ツ*ハ*ホ*ル*ト 10X 40	1	10
23	.	119660-77330	ア*シ*ヤ*ス*タ*(ハ*ル*ト	1	1
24	.	26014-080252	ホ*ル*ト(ヒ*ラ+ハ*ネ 8X 25)	1	10
25	.	26106-080162	ツ*ハ*ホ*ル*ト 8X 16	1	10

1. シリンダブロック



Y029842

----- ヒコウ -----
 (1) アンダーサイズ (U.S=0.25) フレッシュ.

1. シリンダブロック

94.02.28

 I 1F03 I
 I (1F02) I

 NPC-2022

(A)=3TN66-UNK (D)=
 (B)=3TNA68-UNK (E)=
 (C)=3TN66-UNKU (F)=

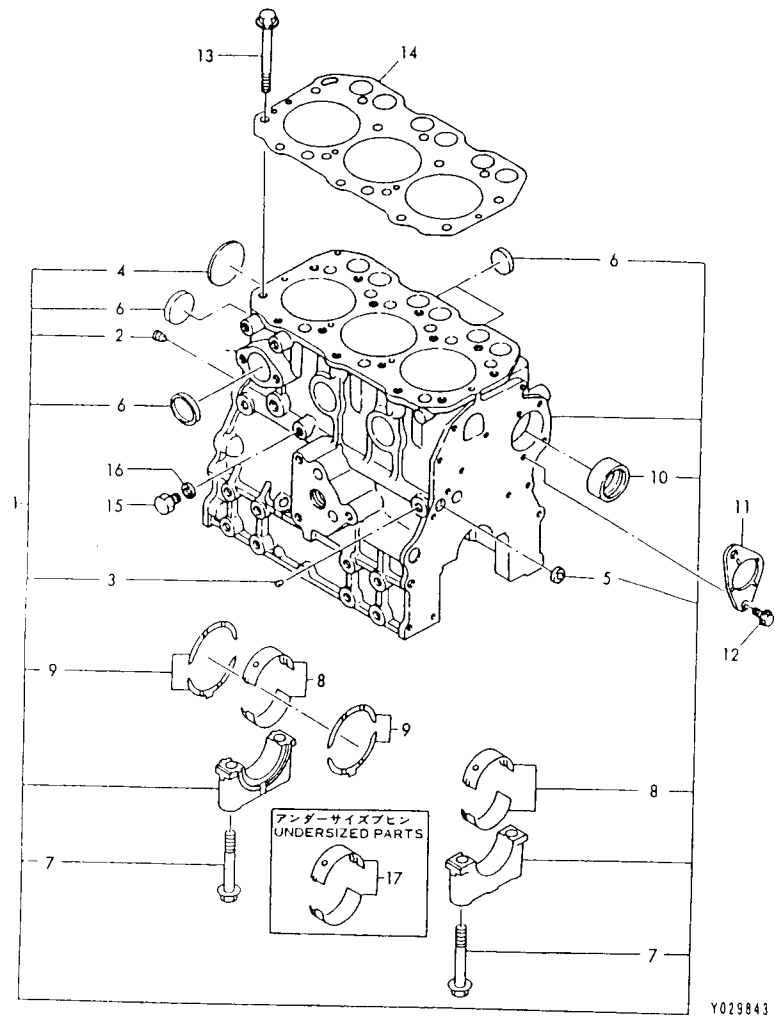
ミタシ NO.	シリアル NO.	フレッシュ コンコード	フレッシュ メモ	-----コウ-----						I	P/U	A	R
				(A)	(B)	(C)	(D)	(E)	(F)				
1	.	719260-01560	シリンダブロックCMP	1	1							1	
2	..	124060-01050	ワシク	2	2							1	
3	..	27221-060100	ウチコミワシク 6X10	1	1							1	
4	..	27231-400000	ワシクワシク 40	1	1							1	
5	..	27241-100000	ワシクワシク 10	2	2							1	
6	..	27241-250000	ワシクワシク 25	4	4							1	
7	..	27241-300000	ワシクワシク 30	2	2							1	
8	..	119260-02020	ワシク (ワシクワシク)	8	8							1	
9	..	719260-02800	ワシクワシク	4	4							1	
10	..	719260-02930	ワシクワシク	2	2							1	
11	..	119260-02410	ワシク	1	1							1	
12	.	119620-02450	ワシクワシク (ワシク)	1	1							Z	1
(A=EXXX) (C=EXXX)													
13	.	119260-01200	ワシクワシク	14	14							1	
14	.	119255-01340	ワシクワシク	1	1							1	
15	.	26106-060122	ワシクワシク H 6X 12	2	2							10	
16	.	719260-02870	ワシクワシク 025	1	1							1	(1)

----- ヒコウ -----
 (1) アンダーサイズ (U.S=0.25) フレッシュ.

(1) UNDER-SIZE (U.S=0.25) PART.

Y029842

2. シリンダブロック



Y029843

2. シリンダブロック

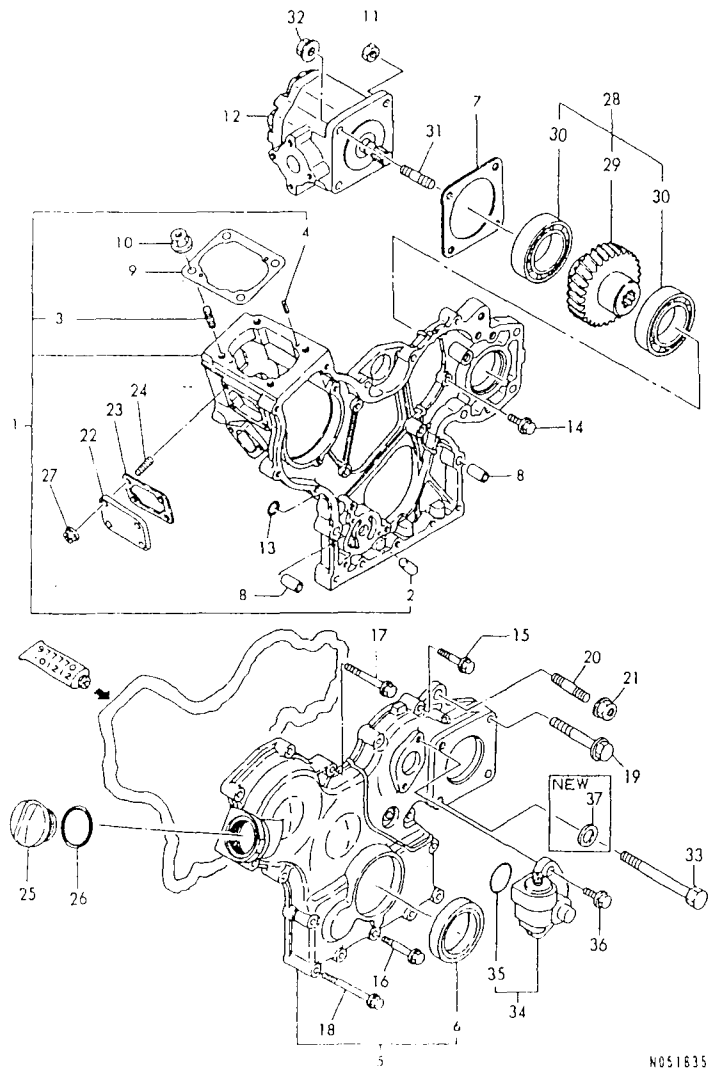
94.02.28

+-----+
 ! 1F04 !
 ! (1F02) !
 +-----+
 NPC-2022

(A)=3TN66-UNK (D)=
 (B)=3TNA68-UNK (E)=
 (C)=3TN66-UNKU (F)=

ミタシ NO.	レベル 0	フヒン番号	フヒン メイ	-----ヒコウ-----					
				(A)	(B)	(C)	(D)	(E)	(F)
1	.	719600-01562	シリンダブロック	1					
2	..	124160-01900	ワラック PT 1/4	1					1
2-1	..	119600-01050	ネジワラック PT1/4(シス)	1					N 1
				(B=1987.12)					
3	..	23871-010000	ネジワラック PT 1/8	1					1
4	..	27231-450000	ワラック 45	1					1
5	..	27241-120000	ワラック 12	1					1
6	..	27241-300000	ワラック 30	6					1
7	..	119620-02020	ワラック (メタル)	8					1
8	..	719620-02800	メインワラック	4					1
9	..	719620-02930	ワラック	2					1
10	..	119620-02410	ワラック	1					1
11	.	119620-02450	ワラック (カ)	1				Z	1
				(B=EXXX)					
12	.	26106-060122	ワラック M 6X 12	2					10
13	.	119620-01200	ワラック	14					1
14	.	119656-01340	ワラック	1					1
15	.	119656-01900	ワラック 8	1					Z 1
				(B=EXXXXXX)					
16	.	104884-59170	ワラック (T=2)	1					Z 1
				(B=EXXXXXX)					
17	.	719620-02870	ワラック (0.25US)	1					1 (1)

3. ギヤケース



N051835

3. ギヤケース

94.02.28

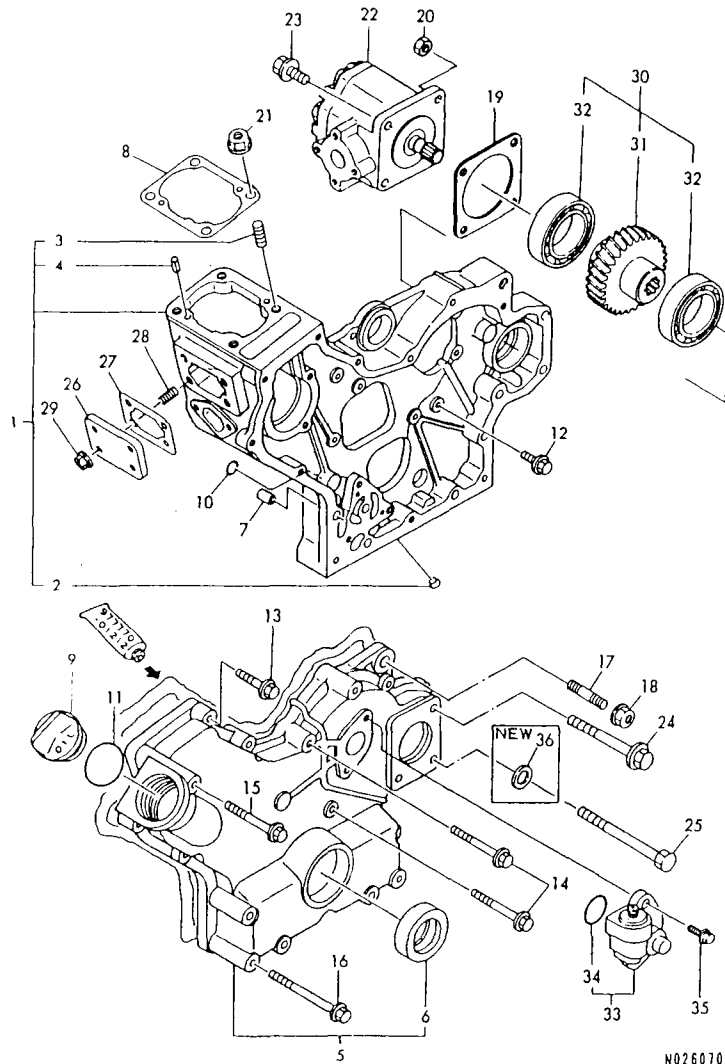
+-----+
1 1F05 1
1 (1F02) 1
+-----+
NPC-2022

(A)=3TN66-UNK (D)=
(B)=3TNA68-UNK (E)=
(C)=3TN66-UNKU (F)=

ミタシ NO.	レベル 0	フムンハツコウ	フムンメイ	-----コウ----- I P/U A R					
				(A)	(B)	(C)	(D)	(E)	(F)
1	.	119263-01490	キヤケ-ス CMP	1	1				1
2	..	119260-01510	ウチコミコラク	1	1				1
3	..	121450-01560	ウエコミホルト8X22	4	4				1
4	..	22351-040010	スワッチクエシ 4.DAX 10	2	2				10
5	.	119263-01590	キヤケ-ス CMP	1	1				W 1
(A=E22805) (C=E22805)									
6	..	119260-01800	オイルシール(HTC456208)	1	1				1
7	.	124240-01882	ハワツキ(HO-P)	1	1				2
7-1	.	124240-01883	ハワツキ(HO-P)(ノアス)	1	1				N 1
(A=E22805) (C=E22805)									
8	.	119660-01911	ハワツキ ノツク	4	4				1
9	.	119620-01950	シムCOMP(チヨウセイシキ)	1	1				1
10	.	194990-22050	クワス(スハツク 8)	4	4				1
11	.	194990-22050	クワス(スハツク 8)	3	3				1
11-1	.	194990-22050	クワス(スハツク 8)	4	4				K 1
(A=E22805) (C=E22805)									
12	.	119462-26010	エアツキコラク(3AX CMP)	1	1				1
12-1	.	119462-26020	HO-P (PW1-C-3A)	1					N 1
(A=1988-02)									
13	.	24311-000120	オリク 1A P 12.0	2	2				10
14	.	26106-060162	ツハツキホルト 6X 16	6	6				10
15	.	26106-060302	ツハツキホルト 6X 30	4	4				10
16	.	26106-060402	ツハツキホルト 6X 40	3	3				10
17	.	26106-060502	ツハツキホルト 6X 50	3	3				10
18	.	26106-060652	ツハツキホルト 6X 65	6	6				10
19	.	26106-080702	ツハツキホルト 8X 70	1	1				10
20	.	26216-100352	ウエコミホルト 10X 35	1	1				10
21	.	26366-100002	ツハツキナット 10	1	1				10
22	.	119660-01551	フタ(F0ホツク)	1	1				1
23	.	119660-01561	ハワツキ(ホツクシツク)	1	1				1
23-1	.	119660-01562	PK(ホツクシツク)(ノアス)	1	1				N 1
(A=E22805) (C=E22805)									
24	.	119660-01570	ウエコミホルト M6X12	4	4				1
25	.	124160-01751	フタ(ホツク)	1	1				1
26	.	24311-000320	オリク 1A P 32.0	1	1				10
27	.	26366-060002	ツハツキナット 6	4	4				10
28	.	119263-26000	HO-P キヤケ CMP	1	1				1
29	..	119263-26200	HO-Pキヤケ	1	1				1
30	..	129350-26490	ホルト(ハツク)	2	2				1
31	.	121450-01560	ウエコミホルト8X22	1	1				1
32	.	194990-22050	クワス(スハツク 8)	1	1				Z 1
(A=E22805) (C=E22805)									
33	.	26116-081152	ホルト 8X115	2					10
33-1	.	26116-081302	ホルト 8X130	2	2				N 10
(A=E22805) (C=E22805)									
34	.	129150-91400	キヤケナット(カイツク)	1	1				1
35	..	24341-000240	オリク 1A S 24.0	1	1				10
36	.	26106-060162	ツハツキホルト 6X 16	2	2				10
37	.	22137-080000	サカサ(ホツク)	2	2				W 10
(A=E22805) (C=E22805)									

N051835

4. ギヤケース



4. ギヤケース

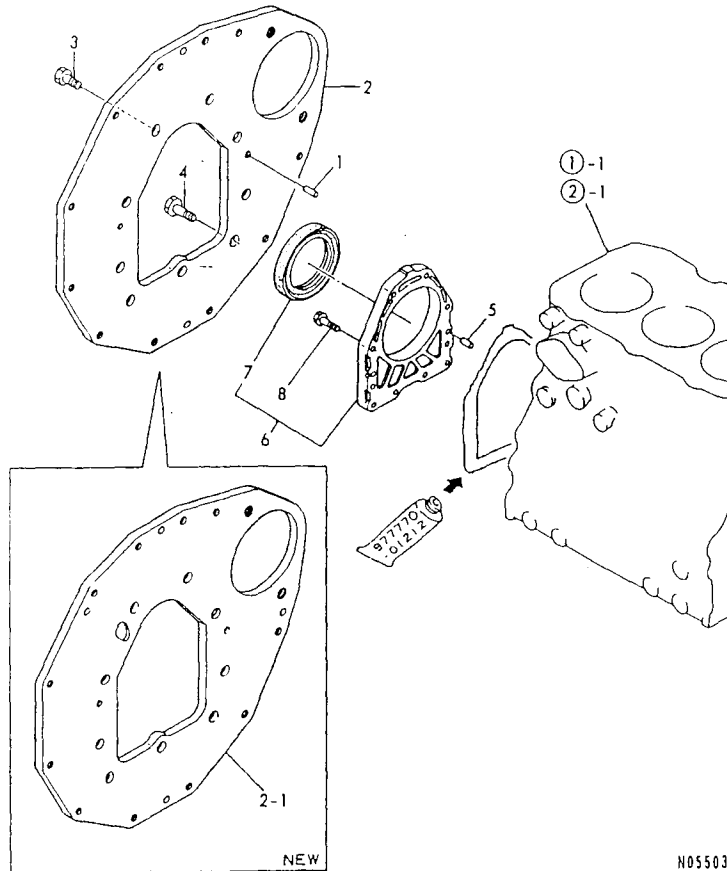
94.02.28

+-----+
| 1F06 |
| (1F02) |
+-----+
NPC-2022

(A)=3TNA6-UNK (D)=
(B)=3TNA68-UNK (E)=
(C)=3TN66-UNKU (F)=

品番 NO.	仕様 レバ	0	部品名	単位	-----						
					(A)	(B)	(C)	(D)	(E)	(F)	I P/U A R
1	..		119660-01492	ギヤケース CMP	1						1
2	..		119660-01510	ウチゴミツラック (10X14)	1						1
3	..		121450-01560	ウチゴミツラック 8X22	4						1
4	..		22351-040010	スプリングピッチ 4.0AX 10	2						10
5	.		119660-01590	フタ (ギヤケース CMP (B=E XXX))	1						W 1
6	..		119620-01800	オイルシール (HTC456208)	1						1
7	.		119660-01911	パイン ノック	4						1
8	.		119620-01950	シムCOMP (チヨクセイシキ)	1						1
9	.		124160-01751	フタ (ホコ)	1						1
10	.		24311-000120	オリック 1A P 12.0	2						10
11	.		24311-000320	オリック 1A P 32.0	1						10
12	.		26106-060162	ツハギラット 6X 16	7						10
13	.		26106-060302	ツハギラット 6X 30	6						10
14	.		26106-060602	ツハギラット 6X 60	3						10
15	.		26106-060602	ツハギラット 6X 60	1						10
16	.		26106-060802	ツハギラット 6X 80	6						10
17	.		26216-100352	ウチゴミツラット 10X 35 (B=E XXX)	1						Z 10
18	.		26366-100002	ツハギラット 10 (B=E XXX)	1						Z 10
19	.		124240-01882	パイン (HO-P)	1						2
19- 1	.		124240-01883	パイン (HO-P) (ノック) (B=E19939)	1						N 1
20	.		194990-22050	ケラス (スリット) 8	3						1
21	.		194990-22050	ケラス (スリット) 8	4						1
22	.		119462-26010	エラツラック (3AX CMP)	1						1
23	.		26106-080202	ツハギラット 8X 20	1						10
24	.		26106-080752	ツハギラット 8X 75	1						10
25	.		26116-081202	ギラット 8X120	2						10
25- 1	.		26116-081302	ギラット 8X130 (B=E XXXXX)	2						N 10
26	.		119660-01551	フタ (FOギョウシツ)	1						1
27	.		119660-01561	パイン (ギョウシツフタ)	1						1
27- 1	.		119660-01562	PK (ギョウシツフタ) (ノック) (B=E19939)	1						N 1
28	.		119660-01570	ウチゴミツラット M6X12	4						1
29	.		26366-060002	ツハギラット 6	4						10
30	.		119650-26000	HO-Pギョウ CMP	1						1
32	..		129350-26490	ギラット (アリック)	2						1
33	.		129150-91400	ギョウシツ (カイチンカイ)	1						1
34	..		24341-000240	オリック 1A S 24.0	1						10
35	.		26106-060162	ツハギラット 6X 16	2						10
36	.		22137-080000	ギョウシツ (ミカキ) 8 (B=E XXXXX)	2						W 10

5. マウンティングフランジ



N055038

94.02.28

+-----+
| 1F07 |
| (1F02) |
+-----+
NPC-2022

5. マウンティングフランジ

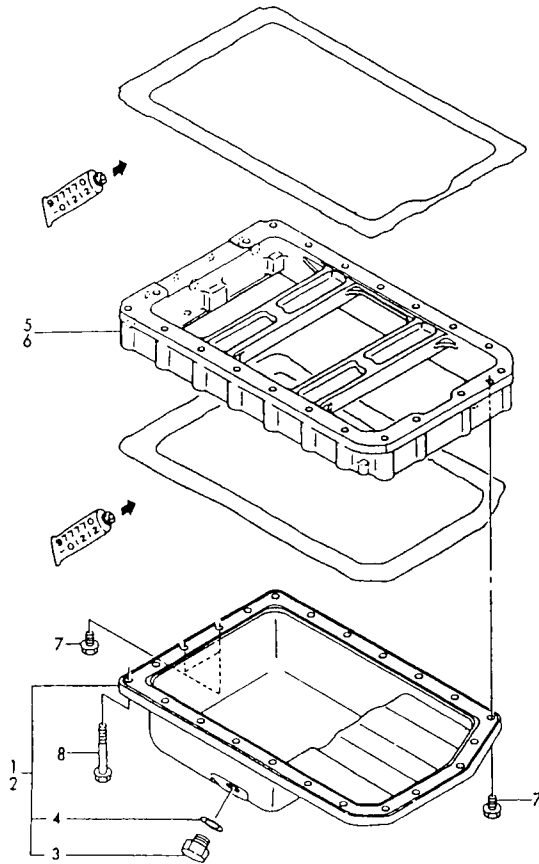
(A)=3TN66-UNK (D)=
(B)=3TNA68-UNK (E)=
(C)=3TN66-UNKU (F)=

品番 NO.	仕様	部品名	数量	-----コネク-----						I P/U A R
				(A)	(B)	(C)	(D)	(E)	(F)	
1	.	129100-01580	ボルト 8X16	1	1	1				1
2	.	119462-01600	マウンティングフランジ	1	1					1
2-1	.	119462-01601	マウンティングフランジ	1	1	1				S 1
(A=1987.12) (B=1987.12)										
3	.	26206-100202	ナット 10X 20	6	6	6				10
4	.	26206-100252	ナット 10X 25	3	3	3				10
5	.	119620-01620	ボルト 6X10	2	2	2				1
6	.	119660-01640	オイルフィルター CMP	1	1	1				W 1
(A=EXXX) (B=EXXX) (C=EXXX)										
7	..	124085-02220	オイルフィル	1	1	1				1
8	.	26106-060222	ワッシャー 6X 22	10	10	10				10

N055038

94.02.28

6. オイルパン



↑-----↑
 (1F08)
 (1F02)
 ↑-----↑
 NPC-2022

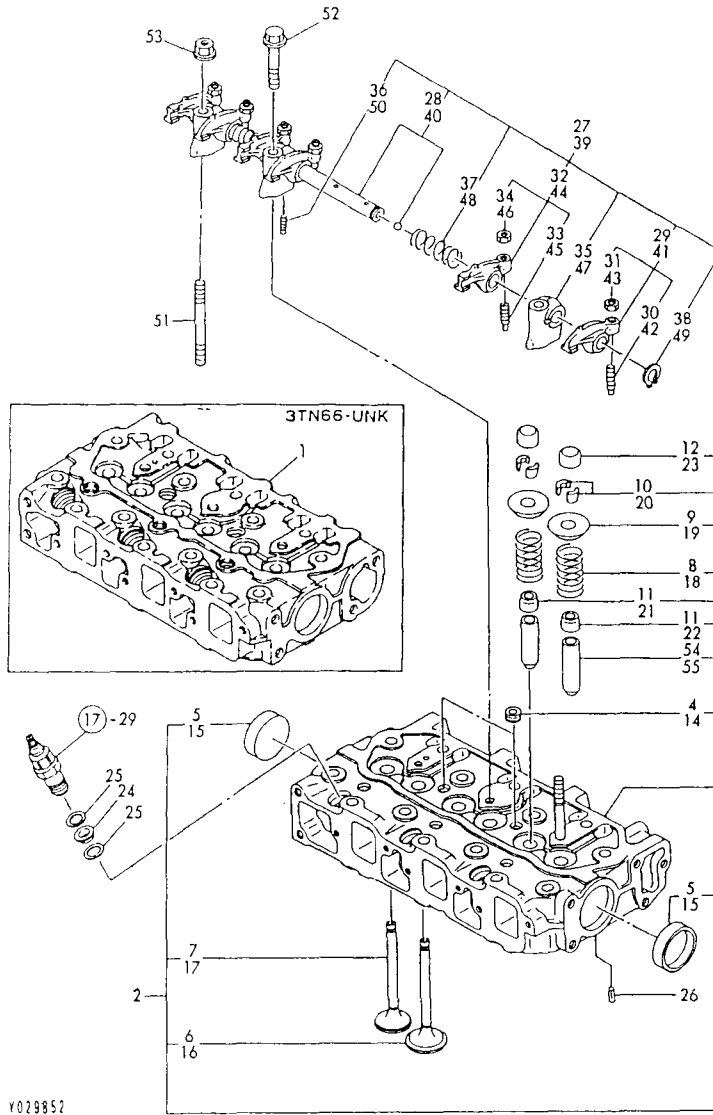
6. オイルパン

94.02.28

(A)=3TN66-UNK (D)=
 (B)=3TNA68-UNK (E)=
 (C)=3TN66-UNKU (F)=

ミタシ NO.	レベル 0	フマシヤンコウ	フマシヤ メ	-----コク-----						
				(A)	(B)	(C)	(D)	(E)	(F)	I P/U A R
1	.	719462-01540	オイルパン ASY							
1-1	.	119462-01770 (A=1990.06)	オイルパン CHP (C=1990.06)	1	1					N 1
2	.	719650-01540	オイルパン CHP			1				1
2-1	.	119650-01770 (B=1990.06)	オイルパン CHP			1				N 1
3	..	23887-120002	6カクワラク 12	1	1	1				1
4	..	43400-500450	シールワッシャー(コマル.ニトリル.12	1	1	1				5
5	.	119454-01721	カンガ(オイルパン)	1	1					1
6	.	119600-01722	オイルパツカサマ			1				1
7	.	26106-060122	ツバホルト M 6X 12	3	3	3				10
8	.	26106-060452	ツバホルト 6X 45	20	20	20				10

7. シリンダヘッド



----- ヒツク -----
 1) 取付方向に注意。

Y029852

7. シリンダヘッド

+-----+
 | 1F09 |
 | (1F02) |
 +-----+
 NPC-2022

(A)=3TN66-UNK (D)=
 (B)=3TNA68-UNK (E)=
 (C)=3TN66-UNKU (F)=

品番 NO.	品名	数量	(A)	(B)	(C)	(D)	(E)	(F)	
1	シリンダヘッド シクミ	1	1					1	
2	シリンダヘッド シクミ			1				1	
4	チ-ロ-プ-ラ-ク PT1/4	2		2				1	
4-1	ネジ-ロ-ク PT 1/4 (A=E27672) (C=E27672)	2		2				N 1	
5	ワ-カ-タ-ラ-ク 35	2		2				1	
6	ハ-ル-ク (INT)	3		3				1	
7	ハ-ル-ク (EXH)	3		3				1	
8	ハ-ル-ク-ス-ク-リ-ン-ク	6		6				1	
9	ハ-ル-ク-ネ-ジ	6		6				1	
10	コ-ツ-タ	6						1	
10-1	コ-ツ-タ- 2ヶ=1SET	6		6				R 2	
(A=EXXXXXX)									
11	ハ-ル-ク-ス-ク-リ-ン-ク	6			6			1	
12	キ-ツ-ク (ハ-ル-ク)	6			6			1	
14	チ-ロ-プ-ラ-ク PT1/4			2				1	
15	ワ-カ-タ-ラ-ク 40			2				1	
16	ハ-ル-ク (INT)			3				1	
17	ハ-ル-ク (EXH)			3				1	
18	ハ-ル-ク-ネ-ジ			6				1	
19	ハ-ル-ク-ネ-ジ			6				1	
20	コ-ツ-タ 2ヶ=1SET			6				1	
21	ハ-ル-ク-ス-ク-リ-ン-ク			3				2	
22	ハ-ル-ク-ス-ク-リ-ン-ク			3				2	
23	キ-ツ-ク (ハ-ル-ク)			6				1	
24	ノ-ス-ル-ク-ロ-ク		3	3	3			1	
25	PK		6	6	6			1	
26	ス-ク-リ-ン-ク-ロ-ク 6-DAX 12		2	2	2			10	
27	ハ-ル-ク-ネ-ジ-ト CMP		1	1	1			1	
28	ハ-ル-ク-ネ-ジ CMP		1	1	1			1	
29	キ-ツ-ク (ハ-ル-ク)		3	3	3			1	
30	ア-ジ-キ-タ (ハ-ル-ク)		3	3	3			1	
31	ト-メ-ツ-ト 6		3	3	3			10	
32	キ-ツ-ク (ハ-ル-ク)		3	3	3			1	
33	ア-ジ-キ-タ (ハ-ル-ク)		3	3	3			1	
34	ト-メ-ツ-ト 6		3	3	3			10	
35	ハ-ル-ク-ネ-ジ-ト		3	3	3			1	
36	ト-メ-ツ-ト		1	1	1			1	
37	ハ-ル-ク (ハ-ル-ク)		2	2	2			1	
38	ト-メ-ツ-ト (シ-ク-ミ) 10		2		2			10	
39	ハ-ル-ク-ネ-ジ-ト (シ-ク-ミ)			1				1	
40	ハ-ル-ク (シ-ク-ミ)			1				1	
41	ハ-ル-ク (INT) ASSY		3					1	
42	ア-ジ-キ-タ (ハ-ル-ク)		3					1	
43	ト-メ-ツ-ト 6		3					10	
44	ハ-ル-ク (EXH) ASSY		3					1	
45	ア-ジ-キ-タ (ハ-ル-ク)		3					1	
46	ト-メ-ツ-ト 6		3					10	
47	ハ-ル-ク-ネ-ジ-ト		3					1	
48	ハ-ル-ク (ハ-ル-ク)		2					1	
49	ト-メ-ツ-ト (シ-ク-ミ) 12		2					10	
50	6ヶ-ク-ア-ジ-キ-タ 5X16		1					10	
51	ス-ク-リ-ン-ク-ロ-ク (ア-ジ-キ-タ)		2	2	2			1	
52	ツ-ハ-ル-ク 8X 45		1	1	1			10	

** ツ-ハ-ル-ク **

Y029852

50	20717-000102	0カンナドメイン	2x10	1	10
51	119620-11350	スタット (ア-ムサホ-ト)		2 2 2	1
52	26106-080452	ツハ-ホ-ルト 8X 45		1 1 1	10
** ツツク **					Y029852

94.02.28

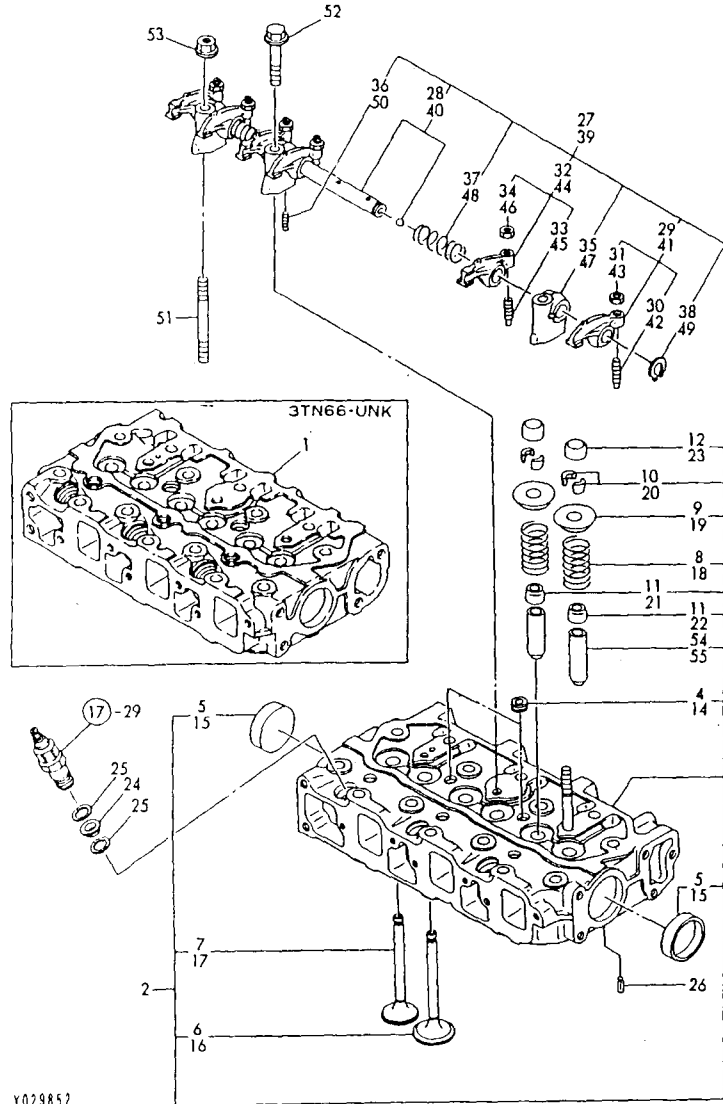
7. シリンダヘッド

7. シリンダヘッド

(A)=3TN66-UNK (D)=
 (B)=3TNA68-UNK (E)=
 (C)=3TN66-UNKU (F)=

NPC-2022

NO.	イハ-ル 0	フ-シ-ン/フ-シ-ン	フ-シ-ン	I P/U A R					
				(A)	(B)	(C)	(D)	(E)	(F)
53	.	26366-080002	ツハ-ツツク	2	2	2			10
54	.	119260-11800	ハ-ル/ハ-ル	6		6			1 (1)
55	.	119620-11801	ハ-ル/ハ-ル		6				1 (1)



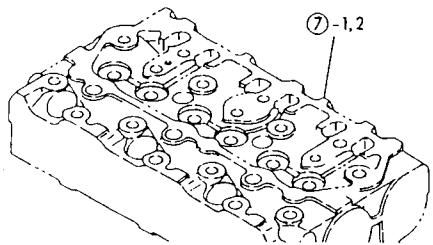
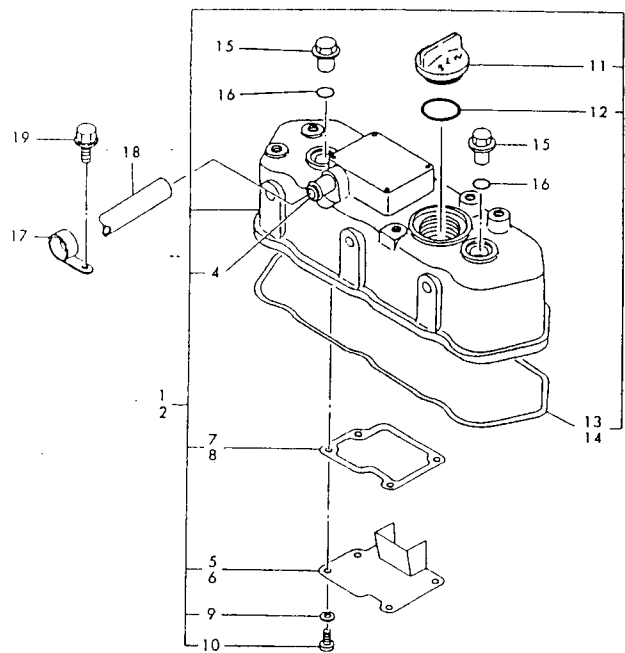
Y029852

-----ヒ-コウ-----
 (1)ホ-ク/フ-シ-ン/ハ-ル

-----ヒ-コウ-----
 (1)ホ-ク/フ-シ-ン/ハ-ル (1)REPAIR PART.

Y029852

8. 弁 腕 室



N055040

9. エ ア ク リ ー ナ

+-----+
I 1F11 I
I (1F02) I
+-----+
NPC-2022

8. 弁 腕 室

(A)=3TN66-UNK (D)=
(B)=3TNA68-UNK (E)=
(C)=3TN66-UNKU (F)=

94.02.28

ミタシ NO.	シヤトル 0	フマシヤ コマ	フマシヤ メイ	-----コソク-----						
				(A)	(B)	(C)	(D)	(E)	(F)	I P/U A R
1	.	719260-11520	ホムネット シグミ	1	1					1
I 1- 1	.	119260-11330 (A=E22805)	ホムネット CMP (ノアス) (C=E22805)	1	1					N 1
2	.	719620-11520	ホムネット CMP		1					1
I 2- 1	.	119620-11330 (B=E22805)	ホムネット CMP (ノアス) (B=E22805)		1					N 1
4	..	119620-11390	シヤヨイント	1	1	1				1
5	..	119260-03020	シヤエイハムン	1		1				1
6	..	119620-03020	シヤエイハムン			1				1
7	..	119260-03030	ハムツキコ(シヤエイハムン)	1		1				1
7- 1	..	119260-03031 (A=E22805)	PK(シヤエイハムン)(ノアス) (C=E22805)	1		1				N 1
8	..	119620-03030	PK(シヤエイハムン)			1				1
8- 1	..	119620-03031 (B=E21263)	PK(シヤエイハムン)(ノアス) (B=E21263)			1				N 1
9	..	22217-050000	ハムネツカマネ 5	4	4	4				10
10	..	26557-050102	ナハコネシヤ(+アサ 5X10)	4	4	4				10
11	..	124160-01751	フマシヤコソク	1	1	1				1
12	..	121420-01760	オリソク	1	1					1
12- 1	..	24311-000320 (A=EXXXXXX)(B=EXXXXXX)	オリソク 1A P 32.0	1	1	1				N 10
13	..	119260-11310	PK(ホムネット)	1		1				1
14	..	119620-11310	PK(ホムネット)			1				1
15	.	124160-11360	トツテ	2	2	2				1
16	.	24311-000120	オリソク 1A P 12.0	2	2	2				10
17	.	124160-01650	クラソク(フマシヤハムン)			1				1
18	.	23065-120500	ヒヤニルハムン 12X 500	1	1	1				1
19	.	26106-080122	ツハシヤトル 8X 12			1				10

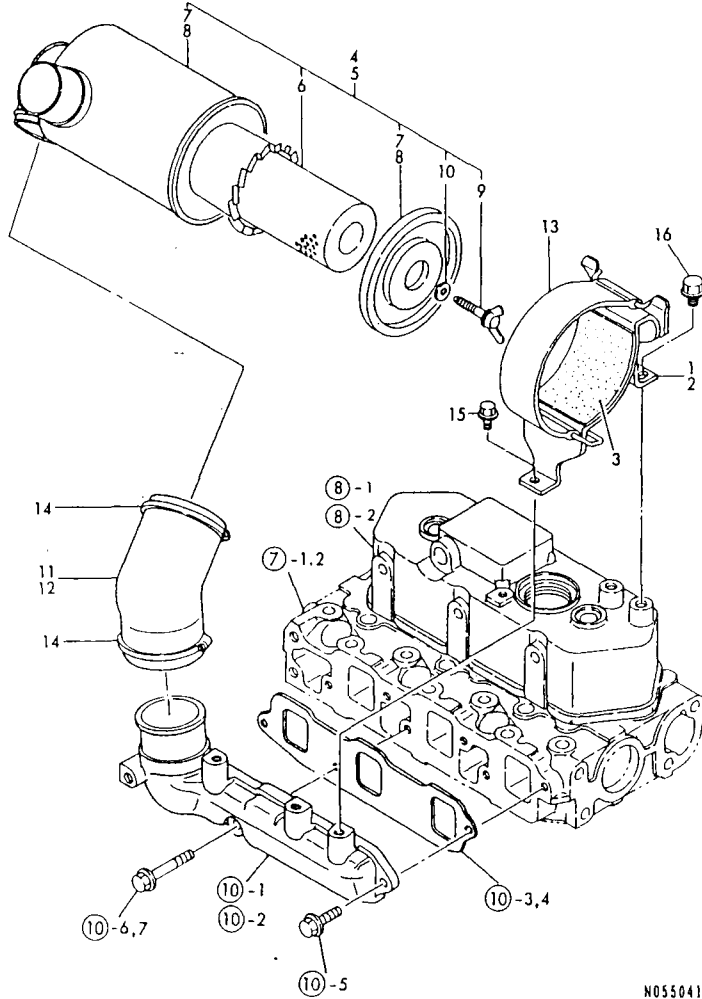
N055040

+-----+
I 1F12 I

0 1 2 3 4 5 6 7 8 9

94.02.28

9. エア ク リ ー ナ



N055041

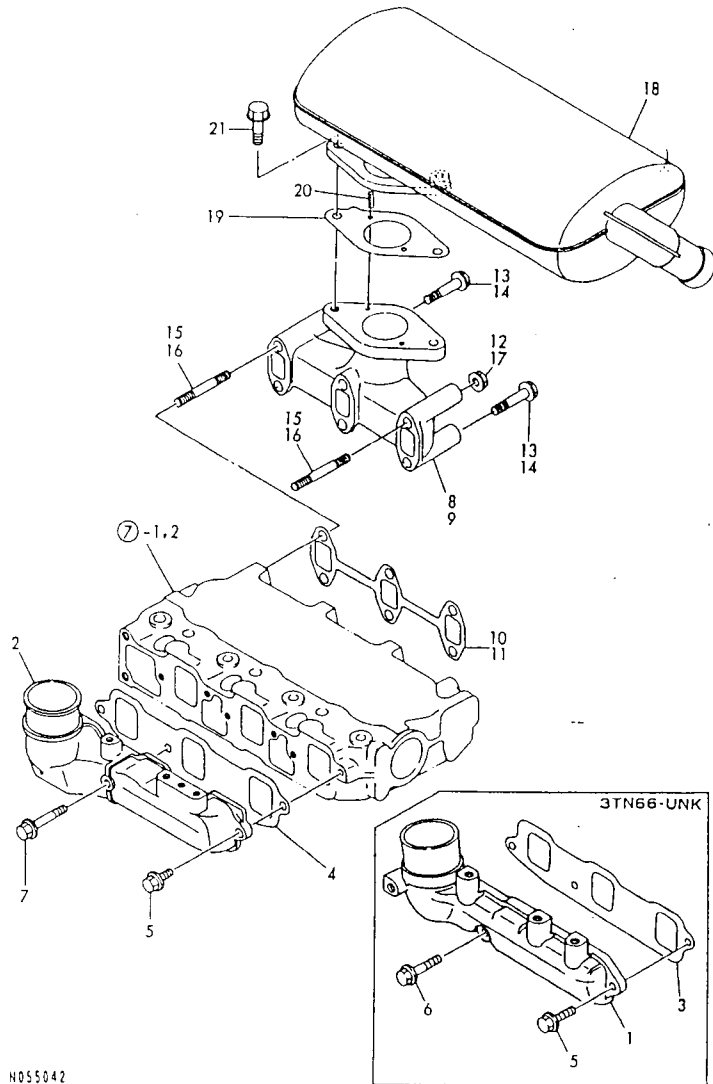
9. エア ク リ ー ナ

+-----+
 | 1F12 |
 | (1F02) |
 +-----+
 NPC-2022

(A)=3TN66-UNK (D)=
 (B)=3TNA68-UNK (E)=
 (C)=3TN66-UNKU (F)=

ミタシ NO.	レバ NO.	フ NO.	フ NO.	-----コ (A) (B) (C) (D) (E) (F)						
				I	P	U	A	R		
1	.	119462-11560	サ ト(エアクリ	1		1				1
2	.	119662-11560	サ ト(エアクリ		1					1
3	.	119865-11570	コ ムシ	1	1	1				1
4	.	119462-12500	エ クリ	1		1				1
5	.	119654-12510	エ クリ		1					1
6	..	119860-12510	エ リ	1	1	1				1
7	..	119462-12540	ケ ス	1		1				1
8	..	119654-12540	ケ ス		1					1
9	..	119860-12550	ウ ン	1	1	1				1
10	..	119860-12560	シ ル	1	1	1				1
11	.	119462-12550	キ ウ	1		1				1
12	.	119662-12550	キ ウ		1					1
13	.	119865-12600	エ クリ	1	1	1				1
14	.	23010-058000	ホ ス	2	2					1
14-1	.	23000-054000	ホ ス	2	2	2				N 1
(A=1987.12) (B=1987.12)										
15	.	26106-060122	ツ ハ	1	1	1				10
16	.	26106-080122	ツ ハ	2	2	2				10

10. 吸・排気マニホールド



NO55042

94.02.28

10. 吸・排気マニホールド

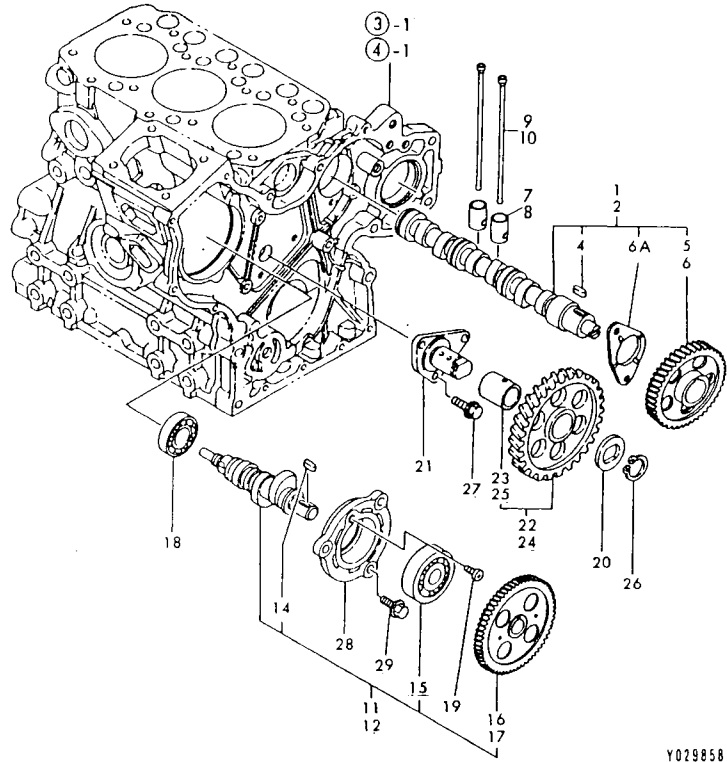
↑-----↑
↑ 1F13 ↓
↑ (1F02) ↓
↑-----↑
NPC-2022

(A)=3TN66-UNK (D)=
(B)=3TNA68-UNK (E)=
(C)=3TN66-UNKU (F)=

品番 NO.	シリアル NO.	部品名	説明	-----コネク-----					
				(A)	(B)	(C)	(D)	(E)	(F)
1	.	119270-12100	マニホールド (INT)	1		1			1
2	.	119660-12101	マニホールド (INT)		1				1
3	.	119270-12110	PK (マニホールド)	1		1			1
4	.	119660-12111	PK (マニホールド)			1			1
5	.	26106-060162	ツハマニホールド 6X 16	2	2	2			10
6	.	26106-060282	ツハマニホールド 6X 28	1		1			10
7	.	26106-060402	ツハマニホールド 6X 40			1			10
8	.	119462-13100	マニホールド (EXH)	1		1			1
9	.	119650-13101	ハイキマニホールド シグミ			1			1
10	.	119260-13110	カマスタツ (マニホールド)	1		1			1
11	.	119620-13110	カマスタツ (マニホールド)			1			1
12	.	194990-22050	ゲラス (スハ) ツク 8			2			1
13	.	26106-060702	ツハマニホールド 6X 70	4		4			10
14	.	26106-080702	ツハマニホールド 8X 70			4			10
15	.	26216-060702	ウエコマニホールド 6X 70	2		2			10
16	.	26216-080702	ウエコマニホールド 8X 70			2			10
17	.	26366-060002	ツハツキナツ 6	2		2			10
18	.	119650-13502	サイレンザ	1	1	1			1
19	.	129107-13540	カマスタツPK (サイレンザ)	1	1	1			1
20	.	22351-040012	スフロリングピストン 4.0AX 12	2	2	2			10
21	.	26106-080302	ツハマニホールド 8X 30	2	2	2			10

NO55042

11. カムシャフト・アイドルギヤ



Y029858

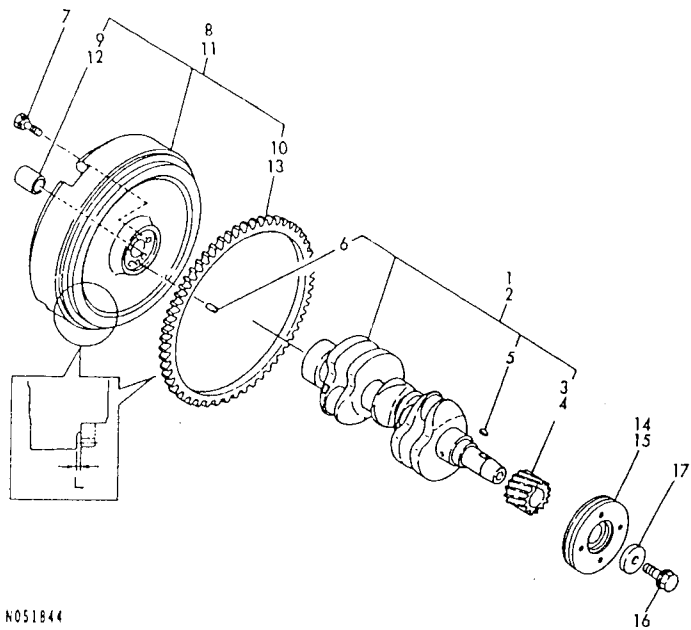
11. カムシャフト・アイドルギヤ

(A)=3TN66-UNK (D)=
(B)=3TNA68-UNK (E)=
(C)=3TN66-UNKU (F)=

+-----+
| 1F14 |
| (1F02) |
+-----+
NPC-2022

ミタシ NO.	レール 0	フマシヨク	フマシ メイ	-----コソク-----						I	P/U	A	R
				(A)	(B)	(C)	(D)	(E)	(F)				
1	.	119260-14580 (A=EXXX)	カムシャフト CMP (C=EXXX)	1		1					W	1	
2	.	119629-14580 (B=EXXX)	カムシャフト			1					W	1	
4	..	22512-040120	フェイサーキー 4X12	1	1	1						1	
5	..	119260-14100	カムキヤ	1		1						1	
6	..	119620-14100	カムキヤ			1						1	
6A	..	119620-02450 (A=EXXX)	スラストメタル (カムシヤク) (B=EXXX) (C=EXXX)	1	1	1					W	1	
7	.	119260-14200	クワツ	6		6						1	
8	.	119620-14200	クワツ			6						1	
9	.	119260-14400	クワツ	6		6						1	
10	.	119620-14400	クワツ			6						1	
10-1	.	119620-14401 (B=E29778)	クワツ			6					N	1	
11	.	119225-14200 (A=EXXX)	F0カムCMP (C=EXXX)	1		1					W	1	
12	.	719660-14590 (B=EXXX)	F.O カム シクミ			1					W	1	
14	..	22512-040120	フェイサーキー 4X12	1	1	1						1	
15	..	24102-063034	クワツ 6303U	1	1	1						1	
16	..	119260-25900	クワツ (FI-P)	1		1						1	
17	..	119660-25902	クワツ (FI-P)			1						1	
18	.	24101-062034	クワツ 6203	1	1	1						1	
19	.	26587-080102	カムシヤク (+アサ 8X10)	1	1	1						10	
20	.	119660-25022	クワツ (アイドルキヤ)	1	1	1						1	
21	.	119660-25052	クワツ (アイドルキヤ)	1	1	1						1	
22	.	119260-25100	クワツ CMP	1		1						1	
23	..	119620-25062	クワツ (アイドルキヤ 25912)	1		1						1	
24	.	119620-25102	クワツ CMP			1						1	
25	..	119620-25062	クワツ (アイドルキヤ 25912)	1	1	1						1	
26	.	22242-000200	クワツ 20	1	1	1						10	
27	.	26106-060122	クワツ M 6X 12	3	3	3						10	
28	.	119660-01821	F0カムシクミ	1	1	1						1	
29	.	26106-060162	クワツ M 6X 16	3	3	3						10	

12. クランクシャフト・フライホイール



N051844

----- ヒコク -----
 (1) L=ミタシNO.8 3ミリ, 8-1 11ミリ.
 (2) L=ミタシNO.11 3ミリ, 11-1 11ミリ.

13. ピストン・コネクティングロッド

+-----+
 | 1F15 |
 | (1F02) |
 +-----+
 NPC-2022

12. クランクシャフト・フライホイール

94.02.28

(A)=3TN66-UNK (D)=
 (B)=3TNA68-UNK (E)=
 (C)=3TN66-UNKU (F)=

ミタシ NO.	レベル	0	フムヒンハシコヤク	フムヒン メイ	-----コスク-----						
					(A)	(B)	(C)	(D)	(E)	(F)	
1	.		719260-21700	クランクシャフト シクミ							1
2	.		719660-21701	クランクシャフト シクミ							1
2-1	.		719660-21700	クランクシャフト シクミ			1				N 1
(B=EXXX)											
3	..		119260-21200	クランクキヤ	1		1				1
4	..		119660-21201	キヤ(クランク)			1				1
5	..		22512-040120	フェサキ- 4X12	1	1	1				1
5-1	..		22512-040120	フェサキ- 4X12	1						1
5A-1	..		24190-080001	コウキユウ 1/ 4			3				5
6	..		129100-01580	エイコウヒン 8X16	1	1	1				1
6-1	..		129100-01580	エイコウヒン 8X16	1						1
7	.		105225-21501	ホムルト(フライホイール)	5	5	5				1
8	.		119462-21590	フライホイール CMP	1						1 (1)
8-1	.		119462-21591	フライホイール CMP	1		1				S 1 (1)
(A=1988.09)											
9	..		124950-21230	フムツシ(フライホイール)	1		1				1
10	..		124060-21600	リングキヤ	1		1				1
11	.		119662-21590	フライホイール CMP			1				1 (2)
11-1	.		119462-21591	フライホイール CMP			1				S 1 (2)
(B=1988.09)											
12	..		124950-21230	フムツシ(フライホイール)			1				1
13	..		124060-21600	リングキヤ			1				1
14	.		119462-21650	Vフ-リ(クランク)	1		1				1
15	.		119650-21650	Vフ-リ(クランク)			1				1
16	.		119621-21680	フランジホムルト M12X1.25	1	1	1				1
17	.		119620-21941	ワジヤ-	1	1	1				1

----- ヒコク -----
 (1) L=ミタシNO.8 3ミリ, 8-1 11ミリ. (1) L=REF.NO.8 3M/M, 8-1 11M/M.
 (2) L=ミタシNO.11 3ミリ, 11-1 11ミリ. (2) L=REF.NO.11 3M/M, 11-1 11M/M.

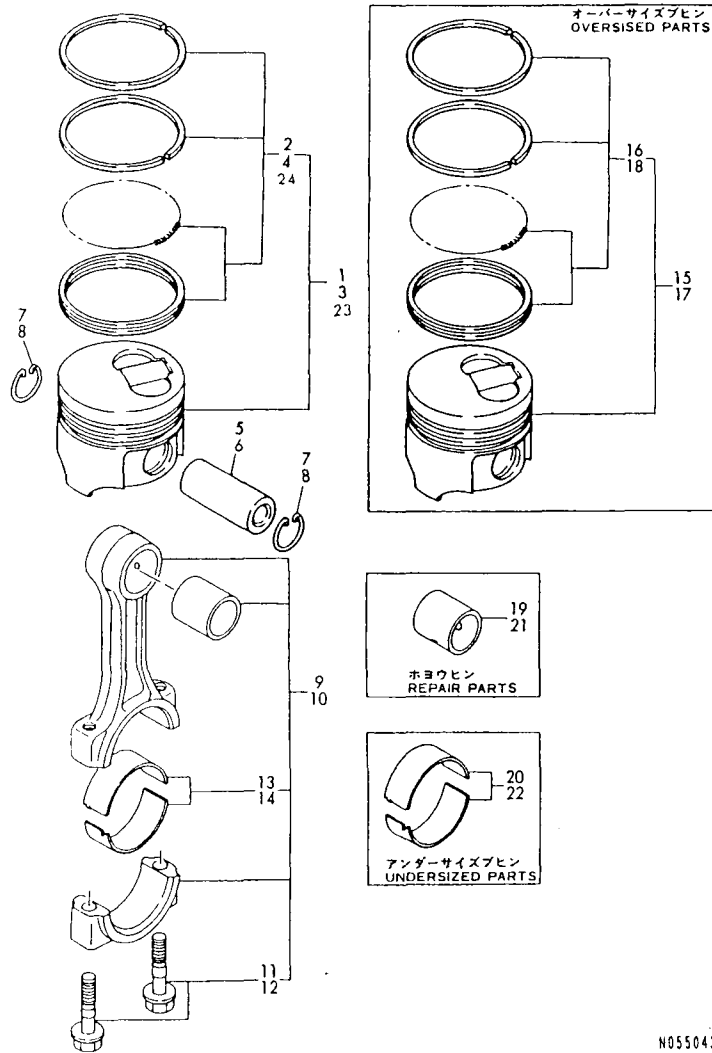
N051844

+-----+
 | 1F16 |

13. ピストン・コネクティングロッド

94.02.28

13. ピストン・コネクティングロッド



N055043

- ヒコウ -----
 (1) オーバーサイズ (0.25) ヨウノフ[○]ヒンチ[○]ス
 (2) ホヨウフ[○]ヒンチ[○]ス
 (3) アンダーサイズ (0.25) ヨウノフ[○]ヒンチ[○]ス
 (4) オーバーサイズ (0.50) ヨウノフ[○]ヒンチ[○]ス

- ヒコウ -----
 (1) L=ミタ[○]シNO.8 3ミリ, 8-1 11ミリ.
 (2) L=ミタ[○]シNO.11 3ミリ, 11-1 11ミリ.
 (1) L=REF.NO.8 3M/M, 8-1 11M/M.
 (2) L=REF.NO.11 3M/M, 11-1 11M/M.

N051R44

94.02.28

13. ピストン・コネクティングロッド

 1 F16
 (1 F02)

 NPC-2022

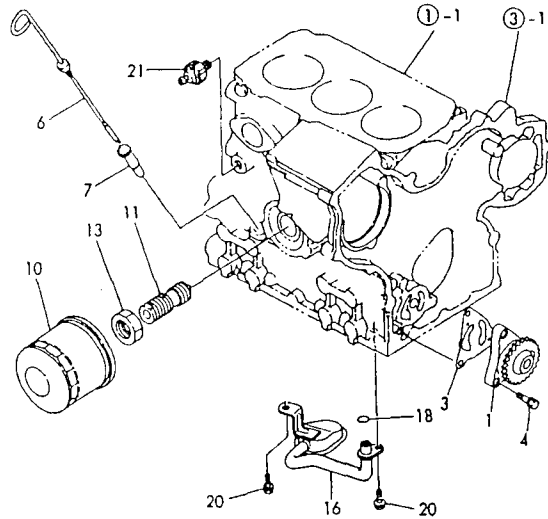
- (A)=3TN66-UNK (D)=
 (B)=3TNA68-UNK (E)=
 (C)=3TN66-UNKU (F)=

ミタ [○] シ NO.	レバ [○] ル 0	フ [○] ヒン [○] ハ [○] ン [○] コ [○] ウ	フ [○] ヒ [○] ン [○] メ [○]	----- コスウ -----						
				(A)	(B)	(C)	(D)	(E)	(F)	
1	.	119270-22091	ピ [○] スト [○] ン CMP	3		3				1
2	..	719270-22501	ピ [○] スト [○] ンリ [○] ン [○] グ [○] セ [○] T	3		3				1
3	.	119656-22091	ピ [○] スト [○] ン CMP			3				1
4	..	719600-22501	ピ [○] スト [○] ンリ [○] ン [○] グ [○] セ [○] T			3				1
5	.	119260-22300	ピ [○] スト [○] ンピ [○] ン	3		3				1
6	.	119620-22300	ピ [○] スト [○] ンピ [○] ン			3				1
7	.	105225-22400	サー [○] クリ [○] ツ [○] フ (ピ [○] スト [○] ンピ [○] ン)	6		6				2
8	.	22252-000210	ト [○] メ [○] ウ [○] C (ア [○] 21			6				10
9	.	719260-23100	シ [○] ン [○] セ [○] ツ [○] ホ [○] ル [○] シ [○] ク [○] ミ	3		3				1
10	.	719620-23100	コ [○] ネ [○] ク [○] チ [○] ン [○] グ [○] ロ [○] ツ [○] CMP			3				1
11	..	105225-23200	ロ [○] ツ [○] ホ [○] ル [○] ト			6				2
12	..	119260-23200	ロ [○] ツ [○] ホ [○] ル [○] ト	6		6				2
13	..	719260-23600	ク [○] ラ [○] ン [○] ク [○] ピ [○] ン	3		3				1
14	..	719620-23600	ク [○] ラ [○] ン [○] ク [○] ピ [○] ン			3				1
15	.	719270-22820	ピ [○] スト [○] ン CMP 0.250S	3		3				1 (1)
16	..	719270-22541	ピ [○] スト [○] ンリ [○] ン [○] グ [○] セ [○] T 0.25	3		3				1 (1)
17	.	719600-22820	ピ [○] スト [○] ン CMP 0.250S			3				1 (1)
18	..	719600-22540	ピ [○] スト [○] ンリ [○] ン [○] グ [○] セ [○] T 0.250S			3				1 (1)
19	.	119260-23910	ピ [○] スト [○] ンピ [○] ンメ [○] タル	3		3				1 (2)
20	.	719260-23610	ク [○] ラ [○] ン [○] ク [○] ピ [○] ンメ [○] タル U.S=0.25	3		3				1 (3)
21	.	119620-23910	ピ [○] スト [○] ンピ [○] ンメ [○] タル			3				1 (2)
22	.	719620-23610	ク [○] ラ [○] ン [○] ク [○] ピ [○] ンメ [○] タル U.S=0.25			3				1 (3)
23	.	119270-22920	ピ [○] スト [○] ン CMP 0.5 0.5 (A=E [○] XXX) (C=E [○] XXX)	3		3				W 1 (4)
24	..	119270-22970	ピ [○] スト [○] ンリ [○] ン [○] グ [○] セ [○] T 0.5 0.5 (A=E [○] XXX) (C=E [○] XXX)	3		3				W 1 (4)

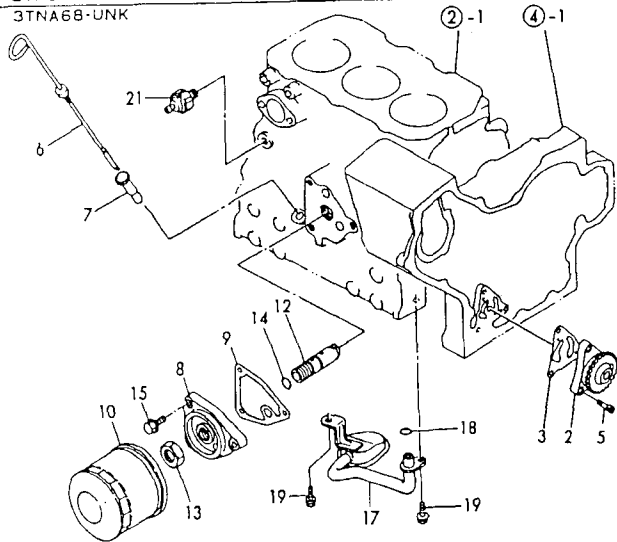
- ヒコウ -----
 (1) オーバーサイズ (0.25) ヨウノフ[○]ヒンチ[○]ス
 (2) ホヨウフ[○]ヒンチ[○]ス
 (3) アンダーサイズ (0.25) ヨウノフ[○]ヒンチ[○]ス
 (4) オーバーサイズ (0.50) ヨウノフ[○]ヒンチ[○]ス
 (1) OVER-SIZE (0.5=0.25) PART.
 (2) REPAIR PART.
 (3) UNDER-SIZE (U.S=0.25) PART.
 (4) OVER-SIZE (0.5=0.50) PART.

N055043

14. L. O. システム



3TN66-UNK
3TNA68-UNK



15. C. W. ポンプ

+-----+
| 1601 |
| (1F02) |
+-----+
NPC-2022

14. L. O. システム

(A)=3TN66-UNK (D)=
(B)=3TNA68-UNK (E)=
(C)=3TN66-UNKU (F)=

94.02.28

ミタシ NO.	レベル 0	フマシハシコマウ	フマシメイ	-----コウ-----						
				(A)	(B)	(C)	(D)	(E)	(F)	
1	.	119260-32000	LOホコソフ CMP	1		1				1
2	.	119660-32001	LOホコソフ CMP		1					1
3	.	119660-32020	PK(LO-P)	1	1	1				1
4	.	26013-060202	ホルト(ハネ) 6X 20	3		3				10
4-1	.	26450-060202	6カクアホルト 6X 20 (A=E27672) (C=E27672)	3		3				R 10
5	.	26450-060202	6カクアホルト 6X 20			3				10
6	.	119462-34800	ケユホウ 6X 10	1	1	1				1
7	.	119860-34810	ケユホウカマイト	1	1	1				1
8	.	119660-35102	フラケツ(LOフィルタ)			1				1
9	.	119660-35112	PK(LOフィルタフラケツ)			1				1
9-1	.	119660-35113	PK(LOフィルタフラケツ)ノアス (B=E19939)			1				N 1
10	.	119305-35150	オイルフィルタ CMP	1	1	1				1
11	.	119225-35300	チヨウアツハシ CMP	1		1				1
12	.	119660-35300	LOチヨウアツハシ CMP			1				1
13	.	129150-35350	ナツ(ハシホシタイ)	1	1	1				1
14	.	24311-000160	オリクマ 1A P 16.0			1				10
15	.	26106-080202	ツハホルト 8X 20			3				10
16	.	119462-35080	LOキユウユウカン CMP	1		1				1
17	.	119600-35081	LOキユウユウカン CMP			1				1
18	.	24311-000120	オリクマ 1A P 12.0	1	1	1				10
19	.	26106-060102	ツハホルト M 6X 10			2				10
20	.	26106-060122	ツハホルト M 6X 12	2		2				10
21	.	124160-39450	アツスイツチ 0.5KG キホシ	1	1	1				1

NO55044

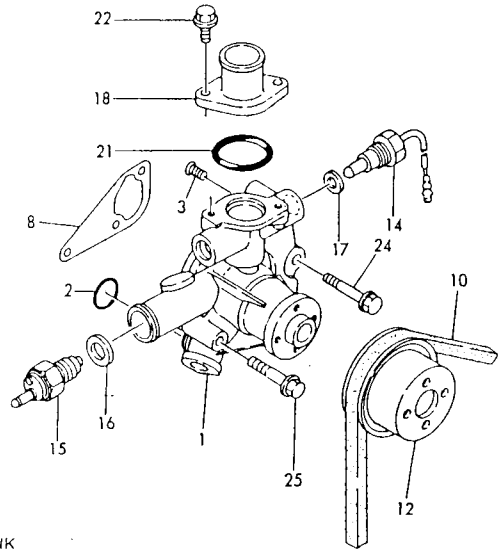
+-----+
| 1602 |
| (1F02) |
+-----+

15. C. W. ポンプ

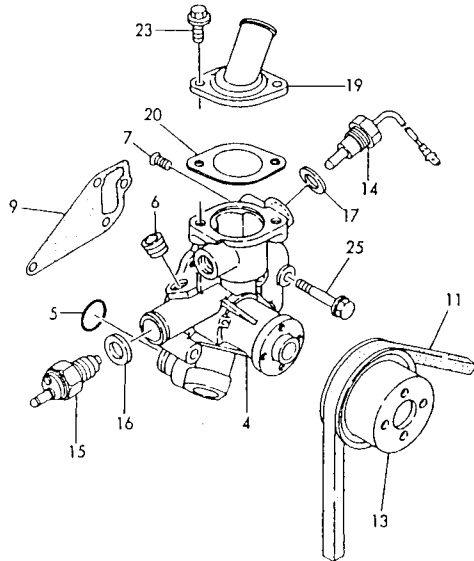
(A)=3TN66-UNK (D)=

94.02.28

15. C. W. ポンプ



3TN66-UNK
3TNA68-UNK



N055045

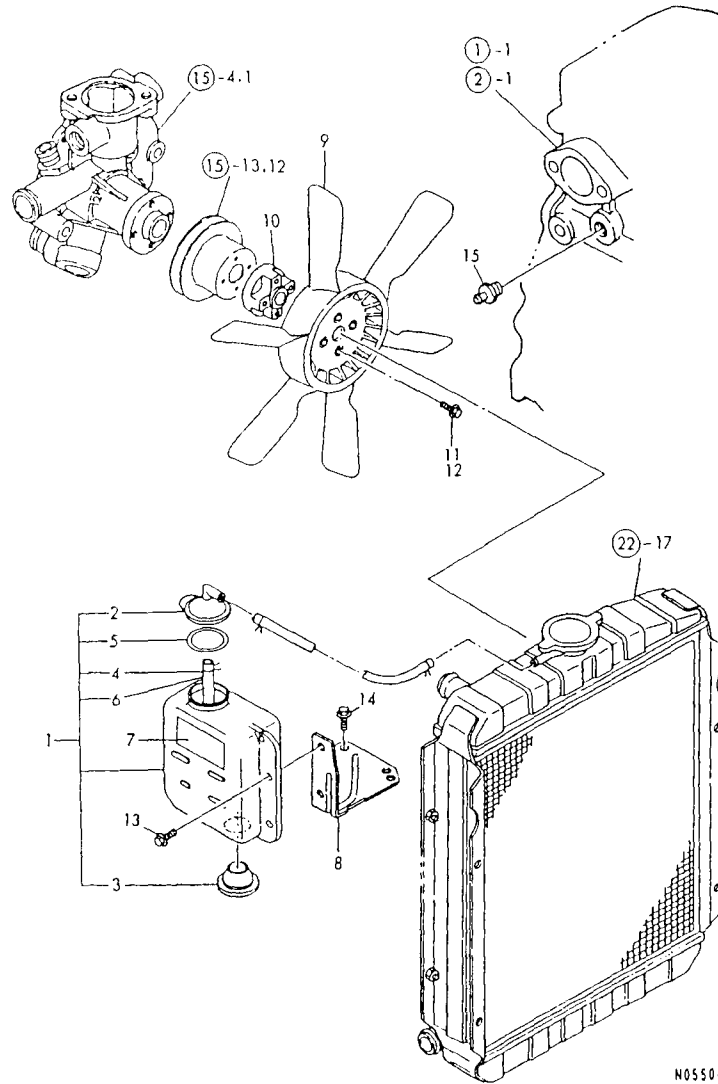
15. C. W. ポンプ

(A)=3TN66-UNK (D)=
(B)=3TNA68-UNK (E)=
(C)=3TN66-UNKU (F)=

-----+
! 1602 !
!(1F02)!
+-----+
NPC-2022

ミタシ NO.	シヤル O	フマシハヤコウ	フマシ メ	-----コウ-----					
				(A)	(B)	(C)	(D)	(E)	(F)
1	.	119260-42000	CWホンプ CMP	1	1				1
1-1	.	119260-42001 (A=E24406)	CWホンプ CMP (ノア入) (C=E24406)	1	1			N	1
2	..	119225-42320	O-リング	1	1				1
3	..	26577-060122	ワラコネシ (+アサ 6X12)	3	3				10
4	.	119660-42003	CWホンプ CMP		1				1
4-1	.	119660-42004 (B=E19939)	CWホンプ CMP (ノア入)		1				N 1
5	..	119620-42320	O-リング		1				1
6	..	23871-030000	ネジワラコネシ PT 3/8		1				1
7	..	26577-060122	ワラコネシ (+アサ 6X12)		5				10
8	.	119260-42020	PK	1	1				1
9	.	119620-42020	PK (CWホンプ)		1				1
10	.	119462-42290	Vベルト FM34	1					1
10-1	.	119225-42290 (A=EXXXXX)	Vベルト (HM, REP)	1	1				R 1
11	.	119650-42291	Vベルト 35インチ		1				1
12	.	119620-42350	Vベルト (CW-P)	1	1				1
13	.	119660-42350	Vベルト (CW-P)		1				1
14	.	119650-44900	スライスイツチ	1	1	1			1
15	.	121250-44901	サーモスイツチ (110°C)	1	1	1			1
16	.	124465-44950	ハネツキン16	1	1	1			1
17	.	129150-49360	PK 10	1	1	1			1
18	.	119260-49530	カバー (サーモスタツト)	1	1				1
19	.	119660-49530	サーモスタツトカバー		1				1
20	.	129350-49540	ハネツキン (サーモスタツトカバー)		1				2
20-1	.	129350-49541 (B=E19939)	PK (サーモスタツトカバー) (ノア入)	1	1				N 1
21	.	24321-000350	Oリング 1A G 35.0	1	1				10
22	.	26106-060182	ツバホルト 6X 18	2	2				10
23	.	26106-080202	ツバホルト 8X 20		2				10
24	.	26106-080402	ツバホルト 8X 40	1	1				10
25	.	26106-080452	ツバホルト 8X 45	2	4	2			10

16. サブタンク・クーリングファン



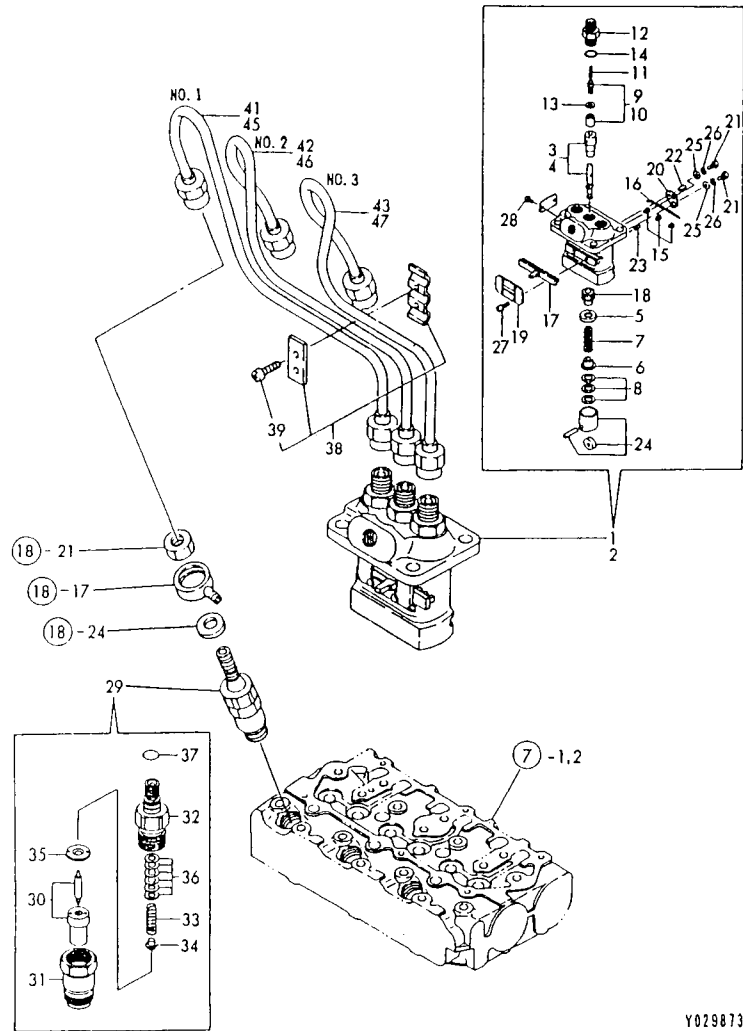
16. サブタンク・クーリングファン

(A)=3TN66-UNK (D)=
 (B)=3TNA68-UNK (E)=
 (C)=3TN66-UNKU (F)=

+-----+
 | 1603 |
 | (1F02) |
 +-----+
 NPC-2022

NO.	シリアル	部品名	部品番号	コネクタ					
				(A)	(B)	(C)	(D)	(E)	(F)
1	.	サブタンクCMP	121468-44510	1	1	1			1
2	..	キャップ (サブタンク)	121450-44530	1	1				1
2-1	..	キャップ	121450-44531	1	1	1			N 1
(A=EXXXXXX) (B=EXXXXXX)									
3	..	ファン (サブタンク)	121468-44540	1	1	1			1
4	..	オメガ (オーバル-フロ-ハブ)	124450-44560	1	1	1			1
5	..	ハブ	121470-44580	1	1				1
5-1	..	ハブ	121470-44581	1	1	1			N 1
(A=EXXXXXX) (B=EXXXXXX)									
6	..	ヒールハブ	23065-070130	1	1	1			1
7	.	メーカ (サブタンク)	121470-44540	1	1	1			1
8	.	ブラケット (サブタンク)	119462-44600	1	1	1			1
9	.	ファンプレート	124450-44740	1	1				1
9-1	.	ファンプレート	121465-44740	1	1	1			N 1
(A=EXXXXXX) (B=EXXXXXX)									
10	.	カバー (ファン)	171353-44760	1		1			1
11	.	ホルダー (ヒラ+ハブ) 6X 12	26014-060122		4				10
12	.	ホルダー (ヒラ+ハブ) 6X 35	26014-060352	4		4			10
13	.	ツハホルダー M 6X 12	26106-060122	2	2	2			10
14	.	ツハホルダー M 6X 12	26106-060122	2	2	2			10
15	.	シヤイント PT1/4	121550-49111	1	1	1			1

17. F. O. 噴射装置



Y029873

17. F. O. 噴射装置

94.02.28

+-----+
I 1604 I
I (1F02) I
+-----+
NPC-2022

(A)=3TN66-UNK (D)=
(B)=3TNA68-UNK (E)=
(C)=3TN66-UNKU (F)=

NO.	ミタシ	レバロ 0	フ*ヒンコマウ	フ*ヒン メイ	-----コスク-----					
					(A)	(B)	(C)	(D)	(E)	(F)
1	-		719225-51100	F. I. ホ*ンフ* CMP	1					1
1- 1	-		719462-51100 (A=E11778)	F. I. ホ*ンフ* CMP	1		1			N 1
1- 2	-		719225-51100 (A=EXXX)	F. I. ホ*ンフ* CMP (C=EXXX)	1		1			N 1
2	-		719660-51100	FOホ*ンフ*			1			1
2- 1	-		719662-51100 (B=E/#08350)	FOホ*ンフ*			1			N 1
2- 2	-		719660-51100 (B=EXXX)	FOホ*ンフ*			1			N 1
3	..		119225-51100	フ*ランシ*ハ*ル CMP	3		3			1
4	..		119620-51101	フ*ランシ* ハ*ル CMP			3			1
5	..		119620-51170	ハ*ネウケ A	3	3	3			1
6	..		119620-51180	ハ*ネウケ B	3	3	3			1
7	..		119620-51190	SP (フ*ランシ*キ)	3	3	3			1
8	..		119620-51250	シム CMP	3	3	3			1
9	..		119225-51300	チ*リ*ハ*ル CMP	3					1
9- 1	..		119462-51300 (A=E/#11778)	チ*リ*ハ*ル CMP	3		3			N 1
9- 2	..		119225-51300 (A=EXXX)	チ*リ*ハ*ル CMP (C=EXXX)	3		3			N 1
10	..		119620-51300	チ*リ*ハ*ル CMP			3			1
10- 1	..		119662-51300 (B=E/#08350)	チ*リ*ハ*ル CMP			3			N 1
10- 2	..		119620-51300 (B=EXXX)	チ*リ*ハ*ル CMP			3			N 1
11	..		105546-51330	ス*リンク	3	3	3			1
12	..		119620-51340	チ*リ*ハ*ル CMPホ*ルタ-	3	3	3			1
13	..		119620-51350	PK (チ*リ*ハ*リ)	3	3	3			1
14	..		119620-51370	Oリング	3	3	3			1
15	..		119620-51450	カ*イト*ヒ*ス (タ*ツ)	3	3	3			1
16	..		119620-51461	ヒ*ン	1	1	1			1
17	..		119660-51500	ラ*ツク	1	1	1			1
18	..		119620-51510	ヒ*ニオン	3	3	3			1
19	..		119660-51530	ラ*ツクオサエ	1	1	1			1
20	..		119620-51650	FOチ*ヨ*セイフ*レート	2	2	2			1
21	..		119620-51660	FOチ*ヨ*セイネジ	2	2	2			1
22	..		119620-51670	FOチ*ヨ*セイヒ*ン (-51650)	2	2	2			1
23	..		119620-51680	ヒ*ン (ハ*ルイ*キ)	1	1	1			1
24	..		119620-51700	タ*ツ CMP	3	3	3			1
25	..		22137-040000	サ*カ*ネ (ミ*カ*キ 4)	2	2	2			10
26	..		22217-040000	ハ*ネサ*カ*ネ 4	2	2	2			10
27	..		26022-040082	チ*コ*ネシ* (ハ*ネ4X 8)	4	4	4			10
28	..		26587-040102	ハ*イ*ト*ネシ* (+ア* 4X10)	2	2	2			10
29	..		719255-53100	FOフ*ンシ*ハ*ン ASY	3	3	3			1
30	..		119620-53000	ノ*ス*ル CMP	3	3	3			1
31	..		119620-53080	ノ*ス*ルト*リ*ツク*オ*ツ	3	3	3			1
32	..		119255-53100	ノ*ス*ルホ*ルタ	3	3	3			1
33	..		119620-53120	SP (ノ*ス*ル)	3	3	3			1
34	..		114250-53130	シ*ト (ノ*ス*ルス*フ*リンク)	3	3	3			1
35	..		119620-53140	ハ*ルフ*ス*ト*ツク*ス*フ*サ	3	3	3			1
36	..		114250-53400	シム CMP	3	3	3			1
37	..		129155-61830	Oリング (S10)	3	3	3			1

** ツ*パ*ク **

Y029873

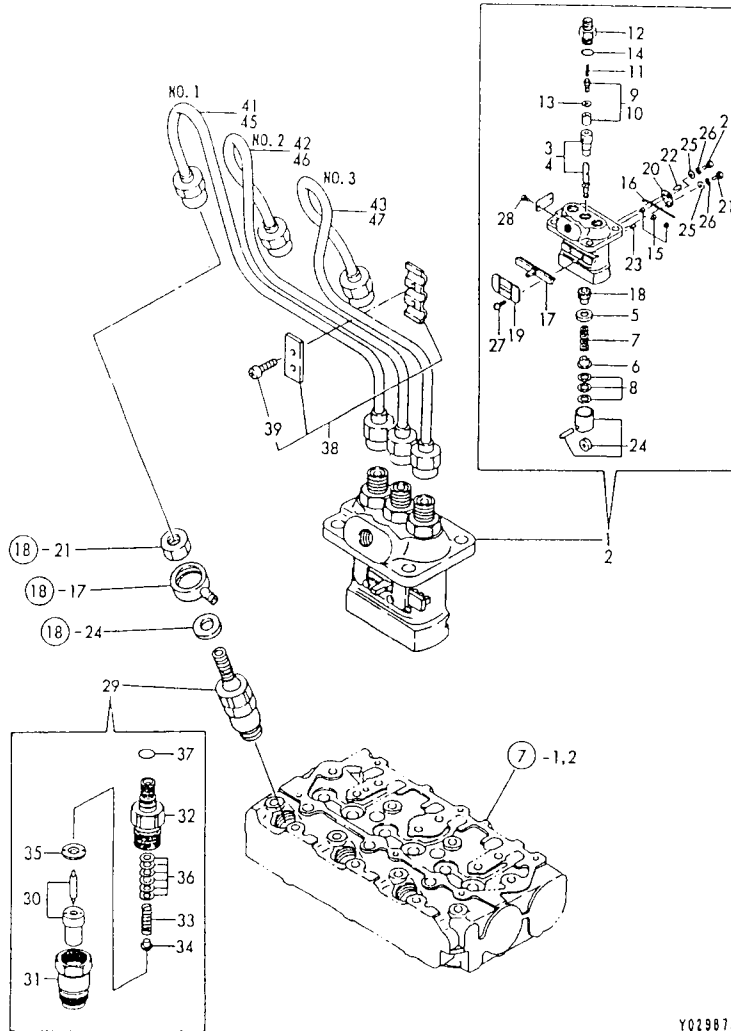
17. F. O. 噴射装置

94.02.28

+-----+
 | 1605 |
 | (1F02) |
 +-----+
 NPC-2022

17. F. O. 噴射装置

(A)=3TN66-UNK (D)=
 (B)=3TNA68-UNK (E)=
 (C)=3TN66-UNKU (F)=



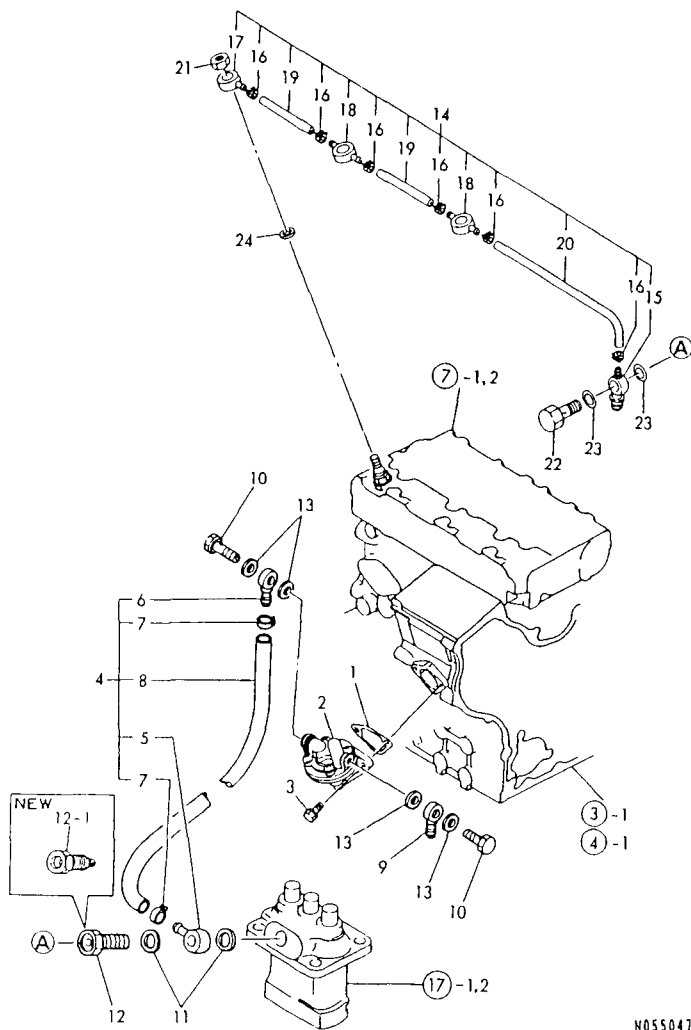
Y029873

NO.	品名	数量	(A)	(B)	(C)	(D)	(E)	(F)	P/U	A	R
I 37- 1 ..	129155-51580	オリック	3	3	3				N		1
	(A=E35675) (B=E30152) (C=E35675)										
38	129150-59120	フリットメ (フンヤカ) CMP	1	1	1						1
39	129150-59130	ワナ HB4X12	2	2	2						1
41	119225-59810	フンヤカ CMP (NO.1)	1		1						1
42	119260-59820	フンヤカ CMP (NO.2)	1		1						1
43	119260-59830	フンヤカ CMP (NO.3)	1		1						1
45	119620-59811	フンヤカ CMP (NO.1)		1							1
46	119620-59821	フンヤカ CMP (NO.2)		1							1
47	119620-59831	フンヤカ CMP (NO.3)		1							1

18. F. O. システム

18. F. O. システム

(A)=3TN66-UNK (D)=
 (B)=3TNA68-UNK (E)=
 (C)=3TN66-UNKU (F)=

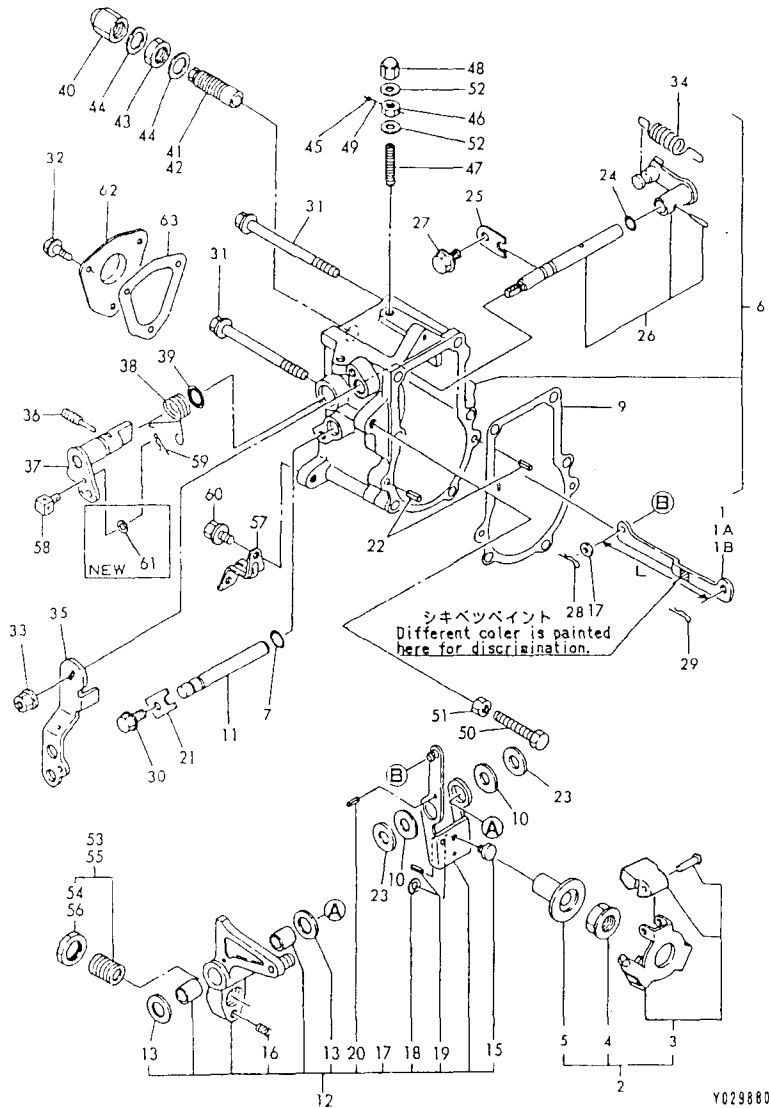


N055047

+-----+
 | 1G06 |
 | (1F02) |
 +-----+
 NPC-2022

NO.	ミタシ レベル	0 フマシ	ハシ ハシ	フマシ メ	-----カスウ-----						I P/U	A R
					(A)	(B)	(C)	(D)	(E)	(F)		
1	.	121520-01850	ハツキン (フイートホコフ)		1	1	1					2
1-1	.	121520-01851 (A=E22805) (B=E19939) (C=E22805)	PK (フイートホコフ) (ノアス)		1	1	1				N	1
2	.	119660-52020	フイートホコフ		1	1	1					1
3	.	26014-060202	ホルト (ヒラ+ハネ 6X 20)		2	2	2					10
4	.	119650-59010	FO-T CMP (A)		1	1	1					1
5	..	101304-59020	カンツキチ (カタチ 12)		1	1	1					1
6	..	104264-59030	カンツキチ (カタチ 8)		1	1	1					1
7	..	124766-59050	ホースクリツフ (マル 12)		2	2	2					5
8	..	106430-59560	FOT (タンク-コジキ)		1	1	1					1
9	..	104264-59030	カンツキチ (カタチ 8)		1	1	1					1
10	.	105582-59150	カンツキチホルト (FEEDPコウ)		2	2	2					1
11	.	104200-59170	ハツキン (マル 12)		2	2	2					5
12	.	119650-59200	カンツキチホルト 12		1	1	1					1
12-1	.	119462-59190 (A=EXXXXXX) (B=EXXXXXX)	カンツキチホルト CMP		1	1	1				N	1
13	.	23414-080012	ハツキン (コマル 8)		4	4	4					10
14	.	119650-59540	FO-Tモトシ		1	1	1					1
15	..	121750-59090	カンツキチ (カタチ 8)		1	1	1					1
16	..	124066-59100	ホースクリツフ (マル 8)		6	6	6					1
17	..	119260-59520	シヨイントB		1	1	1					1
18	..	119260-59530	シヨイントA		2	2	2					1
19	..	105025-59550	FOハイフモトシ		2	2	2					1
20	..	129100-59560	FO-Tモトシ		1	1	1					1
21	.	119620-59700	サツ (ノアルモトシ)		3	3	3					1
22	.	124550-59820	カンツキチホルト 8		1	1	1					1
23	.	23414-080012	ハツキン (コマル 8)		2	2	2					10
24	.	23414-140000	ハツキン (マル 14)		3	3	3					10

19. ガ バ ナ



ヒッコ
 (1) ヒンタクシヨウフマシ: ナカサ(L) カクニコウエ
 フエワモンスカマシ

Y029880

1607
 (1F02)
 NPC-2022

19. ガ バ ナ

(A)=3TN66-UNK (D)=
 (B)=3TNA68-UNK (E)=
 (C)=3TN66-UNKU (F)=

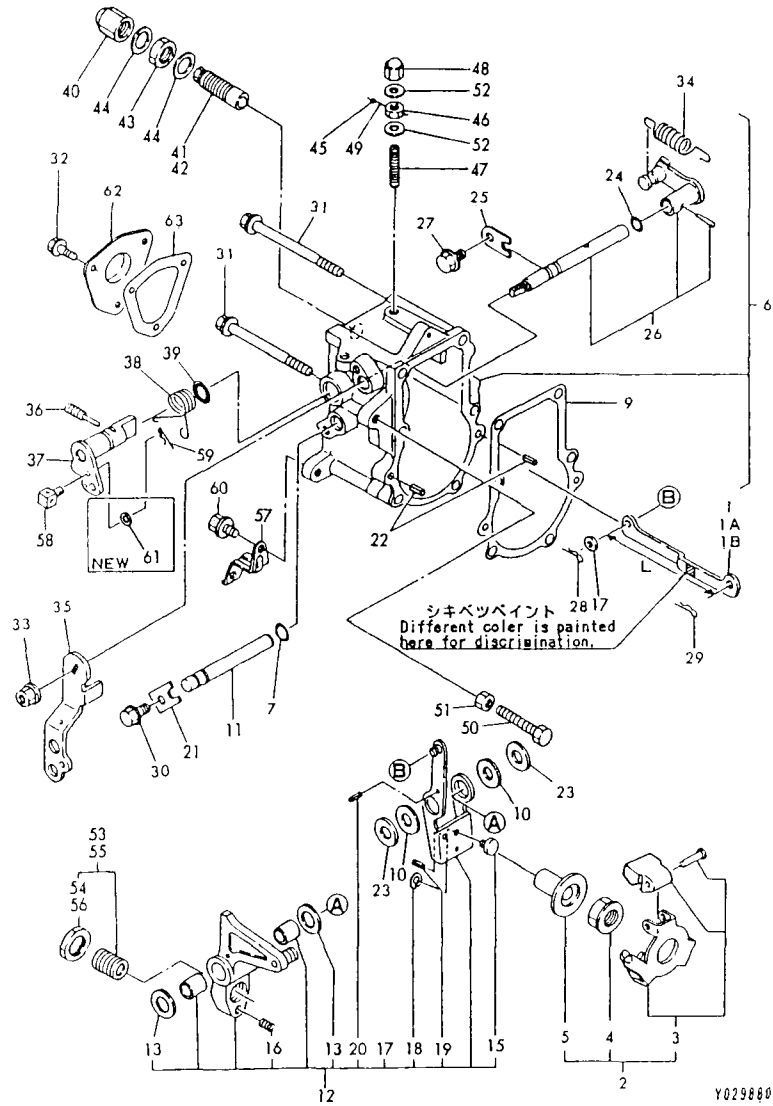
94.02.28

マシシ NO.	シヤル NO.	フマシ メ	----- (A) (B) (C) (D) (E) (F)	I	P	U	A	R
1	119660-61121	リンク L=88.8(°イントナ)	1 1 1					1 (1)
I 1A	119660-61140 (A=E13786) (B=E09315) (C=E13786)	リンク L=88.6(°イントシロ)	1 1 1				W	1 (1)
I 1B	119660-61150 (A=E13786) (B=E09315) (C=E13786)	リンク L=89.0(°イントアカ)	1 1 1				W	1 (1)
I 2	119600-61100 (A=E13786) (B=E09315) (C=E13786)	カムシャフト COMP	1 1 1				W	1
3	119600-61200	カムシャフト CMP	1 1 1					1
4	119660-61300	ナット(カムシャフトポート)	1 1 1					1
5	119660-61341	スリフ	1 1 1					1
I 6	119610-61200 (A=E13786) (B=E09315) (C=E13786)	カムシャフト CMP	1 1 1				W	1
7	129155-51280	リンク(S6)	1 1 1					1
9	119660-61051	PK(カムシャフト)	1 1 1					1
9-1	119660-61052 (A=E22805) (B=E19939) (C=E22805)	PK(カムシャフト)(ノコ入)	1 1 1				N	1
10	129155-61480	カム COMP	2 2 2					1
11	119660-61491	シャフト(カムシャフト)	1 1 1					1
12	119656-61500	カムシャフト CMP	1 1 1					1
13	174307-51700	シムセット(チヨウセイヨク)	2 2 2					1
15	119600-61540	シフト	1 1 1					1
16	119660-61651	SP(スタート)	1 1 1					1
17	22117-040000	サカネ(コマル 4)	1 1 1					10
18	22272-000040	トメワE 4	1 1 1					10
19	22351-020004	スワリンクピン 2.0A	1 1 1					10
20	22351-030014	スワリンクピン 3.0AX 14	1 1 1					10
21	119660-61901	スワリンク	1 1 1					1
22	22351-040010	スワリンクピン 4.0AX 10	2 2 2					10
23	119660-61460	シムCMP(カムシャフト)	1 1 1					1
24	24341-000070	O-リンク 1A S-7.0	1 1 1					10
25	119600-61900	スワリンク	1 1 1					1
26	119621-66091	シャフト シクミ	1 1 1					1
27	26106-060102	ツハギルト M 6X 10	2 2 2					10
28	22360-040000	スワリンク 4	1 1 1					10
29	22360-060000	スワリンク 6	1 1 1					10
I 30	26106-060102 (A=E13786) (B=E09315) (C=E13786)	ツハギルト M 6X 10	1 1 1				Z	10
31	26106-060702	ツハギルト 6X 70	6 6 6					10
32	26116-050102	ギルト 5X 10	3 3 3					10
33	194990-22050	スワス(スワツク 8)	1 1 1					1
34	119600-66020	シム(スワスリンク)	1 1					1
34-1	119645-66020 (A=E/#14399)	シム(スワスリンク)	1 1 1				N	1
34-2	119660-66020 (A=E13786) (B=E09315) (C=E13786)	シム(スワスリンク)	1 1 1				N	1
35	119621-66051	シム(シム)	1 1					1
35-1	119462-66050 (A=E/#14202) (B=E/#10439)	シム(シム)	1 1 1				N	1
36	124250-03640	トメシ(シム)	1 1 1					1
37	119600-66521	スワス(シム)	1 1 1					1
38	119600-66681	リタ-スワスリンク	1 1 1					1
39	24311-240100	リンク 1A P 10A	1 1 1					10
40	129100-61930	フロナット	1 1 1					1
41	119650-66510	FOリミッタ CMP	1					1

** ツマク **

Y029880

19. ガ バ ナ



Y029880

----- 仕様 -----
 (1) センタクシヨウフツヒン: ナカサ(L) カクニクノク
 チユクモンネカマイヌ。

19. ガ バ ナ

94.02.28

+-----+
 I 1608 I
 I (1F02) I
 +-----+
 NPC-2022

(A)=3TN66-UNK (D)=
 (B)=3TNA68-UNK (E)=
 (C)=3TN66-UNKU (F)=

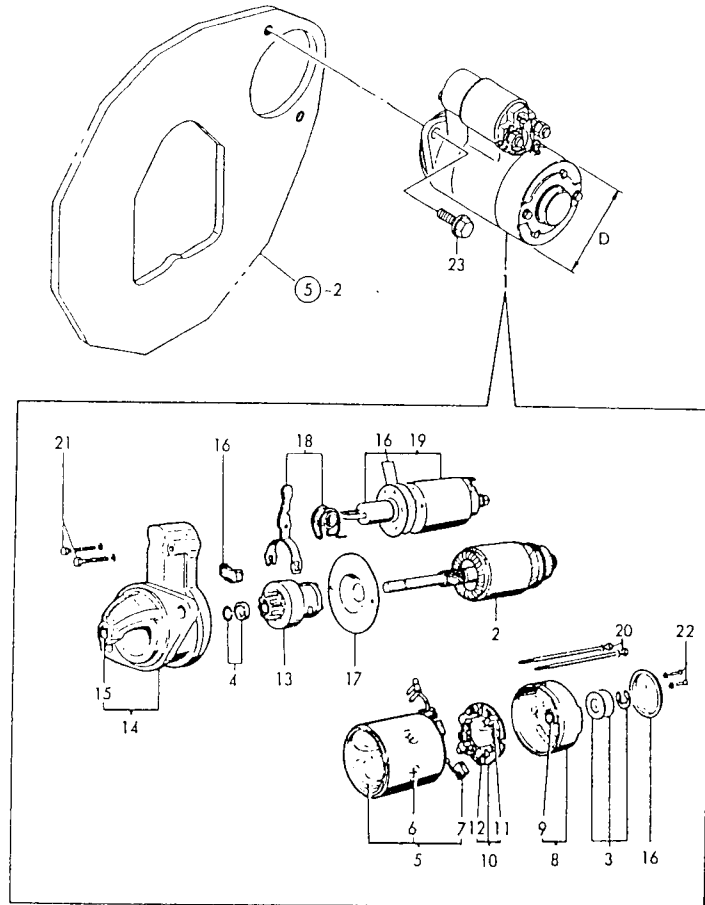
ミヤシ NO.	シハル 0 NO.	フマシハル NO.	フマシ NAME	-----コク-----						I P/U A R
				(A)	(B)	(C)	(D)	(E)	(F)	
42	-	119600-66530	FOHミツタ CMP	1	1					1
43	-	124772-66750	ロツク ナツト M12	1	1	1				1
44	-	43400-500450	シールワツシヤ-(コニル.ニトリル.12	2	2	2				5
45	-	135210-61090	フクインヨウナマリ	1	1	1				5
46	-	124550-66370	トメナツト 6 (ツツマリナ)	1	1	1				1
47	-	121575-66830	スクリユ (アシマヤスト)	1	1	1				1
48	-	119600-66840	キヤツフ ナツト	1	1	1				1
49	-	22451-060000	ツツマリセン 0.6	1	1	1				10
50	-	26116-060304	ホルト 6X 30	1	1	1				10
51	-	26756-060002	トメナツト 6	1	1	1				10
52	-	43400-500400	シールワツシヤ-(SPCC.ニル. 6)	2	2	2				1
53	-	119610-66700	アツクライヒ CMP	1						1
54	-	129155-61590	トメナツト	1	1					1
55	-	119600-66720	アツクライヒ CMP	1		1				1
56	-	129155-61590	トメナツト	1		1				1
57	-	119650-66900	サホ-ト(ストツフワイヤ	1	1	1				1
58	-	129795-67310	ワイヤメカクツク	1	1	1				1
59	-	22360-060000	スツツフヒン 6	1	1	1				10
60	-	26106-060122	ツツマリホルト M 6X 12	1	1	1				10
61	-	23414-060000	ハツツキン(ニル 6	1	1	1				10
(A=EXXXXXX) (B=EXXXXXX)										W 10
62	-	119660-61060	カマイナサ-スツタ	1	1	1				1
63	-	119660-61070	PK(カマイナサ-ス	1	1	1				1
63-1	-	119660-61071	PK(カマイナサ-ス)(ソツア)	1	1	1				N 1
(A=E22805) (B=E19939) (C=E22805)										

----- 仕様 -----
 (1) センタクシヨウフツヒン: ナカサ(L) カクニクノク
 チユクモンネカマイヌ。

(1) SELECTIVE PART: CERTAIN THE
 SIZE(L) WHEN PLACE YOUR ORDER.

Y029880

20. スターティングモーターインナーパーツ



Y022486

- 品名 -----
 (1) D=39mm, 1-1 100mm, 1-1 90mm.
 (2) チカイハミタシNO.1, 1-1 オ サンヨウネカイヤス
 (3) ハカス=39mm, 13 11mm, 13-1 9mm.

20. スターティングモーターインナーパーツ

94.02.28

+-----+
 | 1609 |
 | (1F02) |
 +-----+
 NPC-2022

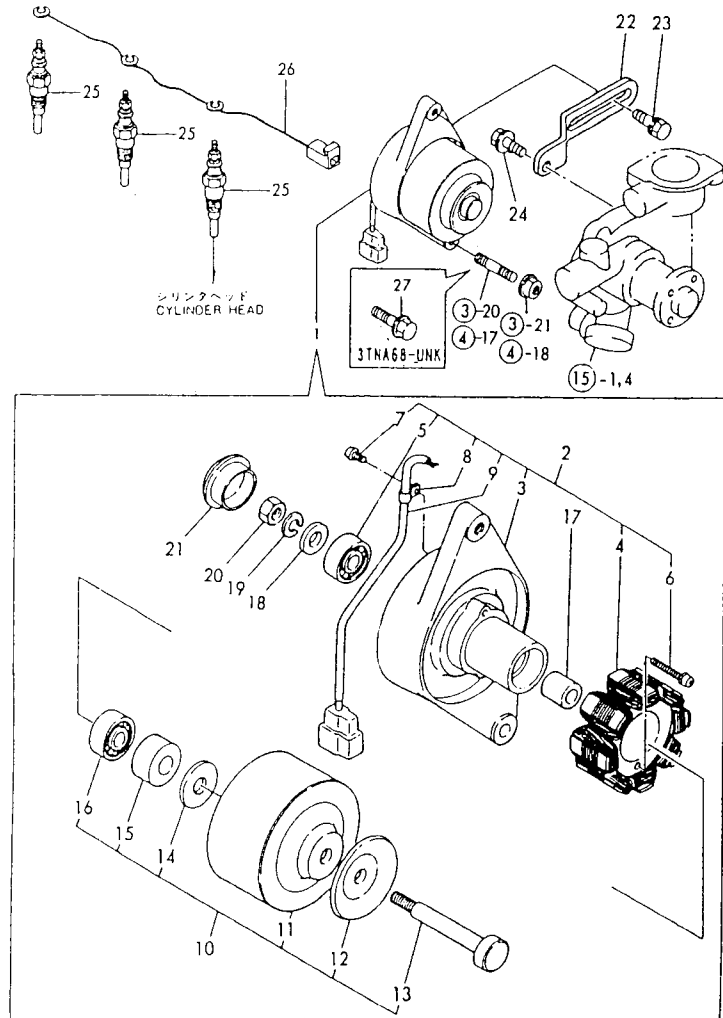
(A)=3TN66-UNK (D)=
 (B)=3TNA68-UNK (E)=
 (C)=3TN66-UKKU (F)=

ミタシ NO.	レハル 0	フヒンハココウ	フヒン メイ	-----コスタ-----						I	P/U	A	R
				(A)	(B)	(C)	(D)	(E)	(F)				
1	.	124070-77010	セルモーター(1.3KW/S114-230)	1	1						1	(1)	
1-1	.	119865-77011	セルモーター (S114-625)	1	1	1				S	1	(1)	
		(A=1988.09) (B=1999.09)											
2	..	X211491001	アーマチャ シクミ	1	1						1		
2-1	..	X211471008	アーマチャシクミ	1	1	1				S	1	(2)	
		(A=1988.09) (B=1988.09)											
3	..	X21148110	ワツシヤ セツト, スラスト	1	1	1					1		
4	..	X21147155	ストツハ セツト, ヒメニオン	1	1	1					1		
5	..	X211432001	コイル シクミ, フィールド	1	1	1					1		
5-1	..	X211463109	フィールドコイル シクミ	1	1	1				S	1	(2)	
		(A=1988.09) (B=1988.09)											
6	...	X21147215	スクリュ, ホール コア	4	4						1		
6-1	...	X21148215	スクリュ, ホール コア	4	4	4				S	1	(2)	
		(A=1988.09) (B=1988.09)											
7	...	X21145312	フアラツシ (+)	2	2	2					1		
8	..	X211453002	カハミ シクミ, リヤ	1	1						1		
8-1	..	X211453001	カハミ シクミ, リヤ	1	1	1				S	1	(2)	
		(A=1988.09) (B=1988.09)											
9	...	X21145352	メタル	1	1	1					1		
10	..	X211443101	フアラシ ホルタシ シクミ	1	1						1		
10-1	..	X211499001	フアラシ ホルタシシクミ	1	1	1				S	1	(2)	
		(A=1988.09) (B=1988.09)											
11	...	X21148313	フアラツシ	1	1	1					1		
12	...	X21149314	フアラシスプリング	3	3	3					1		
13	..	X211455003	ヒメニオン シクミ	1	1						1	(3)	
13-1	..	124190-77760	ヒメニオン COMPL	1	1	1				S	1	(3)	
		(A=1988.09) (B=1988.09)											
14	..	X211416007	ケース シクミ, キヤ-	1	1						1		
14-1	..	X211416614	キヤケース ASSY	1	1	1				S	1	(2)	
		(A=1988.09) (B=1988.09)											
15	...	X21145661	メタル	1	1						1		
15-1	...	X21145352	メタル	1	1	1				S	1	(2)	
		(A=1988.09) (B=1988.09)											
16	..	X21143963	カハミ セツト, タスト	1	1						1		
16-1	..	X211478006	タストカハミ セツト	1	1	1				S	1	(2)	
		(A=1988.09) (B=1988.09)											
17	..	X21143454	フレート, センター	1	1						Z	1	
		(A=1988.09) (B=1988.09)											
18	..	X21148652	レハミ セツト, シフト	1	1						1		
18-1	..	X211466013	レハミ セツト	1	1	1				S	1	(2)	
		(A=1988.09) (B=1988.09)											
19	..	X211467005	スクイツシ シクミ, マグネット	1	1						1		
19-1	..	X211477605	マグネタイツクスイツチ ASSY	1	1	1				S	1	(2)	
		(A=1988.09) (B=1988.09)											
20	..	X21146815	スルホルト	2	2						1		
20-1	..	X211468005	スルホルト	2	2	2				S	1	(2)	
		(A=1988.09) (B=1988.09)											
21	..	X7120632	6カクホルト M6X 32	2	2						1		
21-1	..	X21145867	ホルト 6	2	2	2				S	1	(2)	
		(A=1988.09) (B=1988.09)											
22	..	X21142835	スクリュセツト	1	1	1					1		
23	.	26106-100402	ツハホルト 10X 40	2	2	2					10		
23-1	.	26106-100382	ツハホルト 10X 38	2	2	2					N	10	
		(A=EXXX) (B=EXXX) (C=EXXX)											

** ツツク **

Y022486

21. ジェネレータ



NOS1851

21. ジェネレータ

94.02.28

+-----+
I 1611 I
I (1F02) I
+-----+
NPC-2022

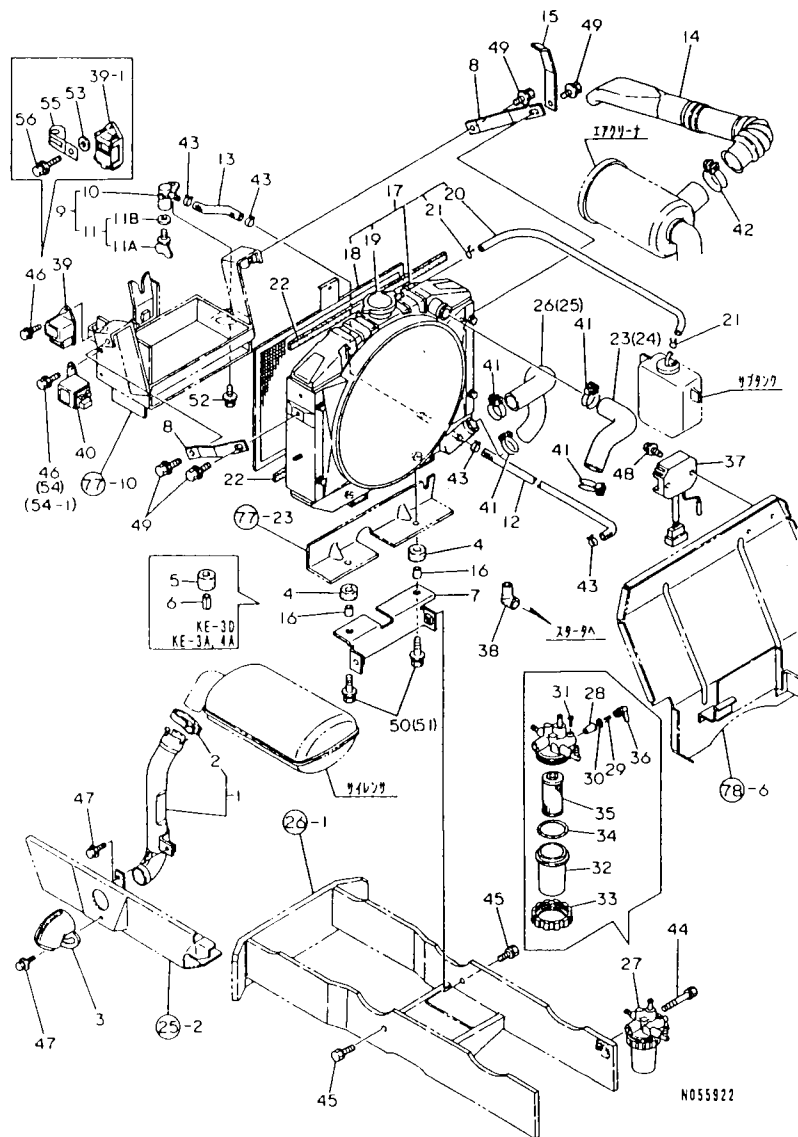
(A)=3TN66-UNK (D)=
(B)=3TNA68-UNK (E)=
(C)=3TN66-UNKU (F)=

品番 NO.	シリンダヘッド CYLINDER HEAD	ファン FAN	パルス PULS	コイル COIL	-----コイル-----						I	P	U	A	R
					(A)	(B)	(C)	(D)	(E)	(F)					
1	..	119663-77200	ダイナモ(FWH)		1	1	1								1
2	..	XM91967	プレート CMP		1	1	1								1
3	...	XM91968	プレート		1	1	1								1
4	...	XM91969	スチール		1	1	1								1
5	...	XM27436	ベアリング #NSK6201ZZC3		1	1	1								1
6	...	26022-040252	ナット #ハネ 4X25		2	2	2								10
7	...	XYSPS4008	ワッシャー		1	1	1								1
8	...	XM36410	クラッチ		1	1	1								1
9	...	XM17878	カバー		1	1	1								1
10	..	XM82099	フライホイール CMP		1	1	1								1
11	...	XM82110	フライホイール		1	1	1								1
12	...	XM72174	ローリ		1	1	1								1
13	...	XM42927	シャフト		1	1	1								1
14	...	XM47549	ワッシャー		1	1	1								1
15	...	XM72701	カバー		1	1	1								1
16	...	XM27436	ベアリング #NSK6201ZZC3		1	1	1								1
17	..	106383-44720	カムシャフト		1	1	1								1
18	..	106383-44730	カムシャフト		1	1	1								1
19	..	22212-100000	カムシャフト		1	1	1								10
20	..	26716-100002	カムシャフト		1	1	1								10
21	..	105225-44790	カムシャフト (ファンケース)		1	1	1								1
22	..	119660-77330	アスタ (ベアリング)		1	1	1								1
23	..	26014-080252	ベアリング (ベアリング) 8X 25		1	1	1								10
24	..	26106-080162	ベアリング 8X 16		1	1	1								10
25	..	129155-77801	スクリュー		3	3	3								1
26	..	119645-77820	コネクタ (クローブ)		1	1	1								1
27	..	26106-100402	ベアリング 10X 40		1										W 10

(B=EXXX)

NOS1851

22. エンジン付属



----- ヒヤク -----
 (1) L=モータNO.13, 120, 13-1, 100.

22. エンジン付属

94.02.28

-----+
 (1H03)
 (1H02)
 -----+
 NPC-2022

(A)=KE-2D (D)=KE-3A
 (B)=KE-3D (E)=KE-4A
 (C)=KE-2A (F)=

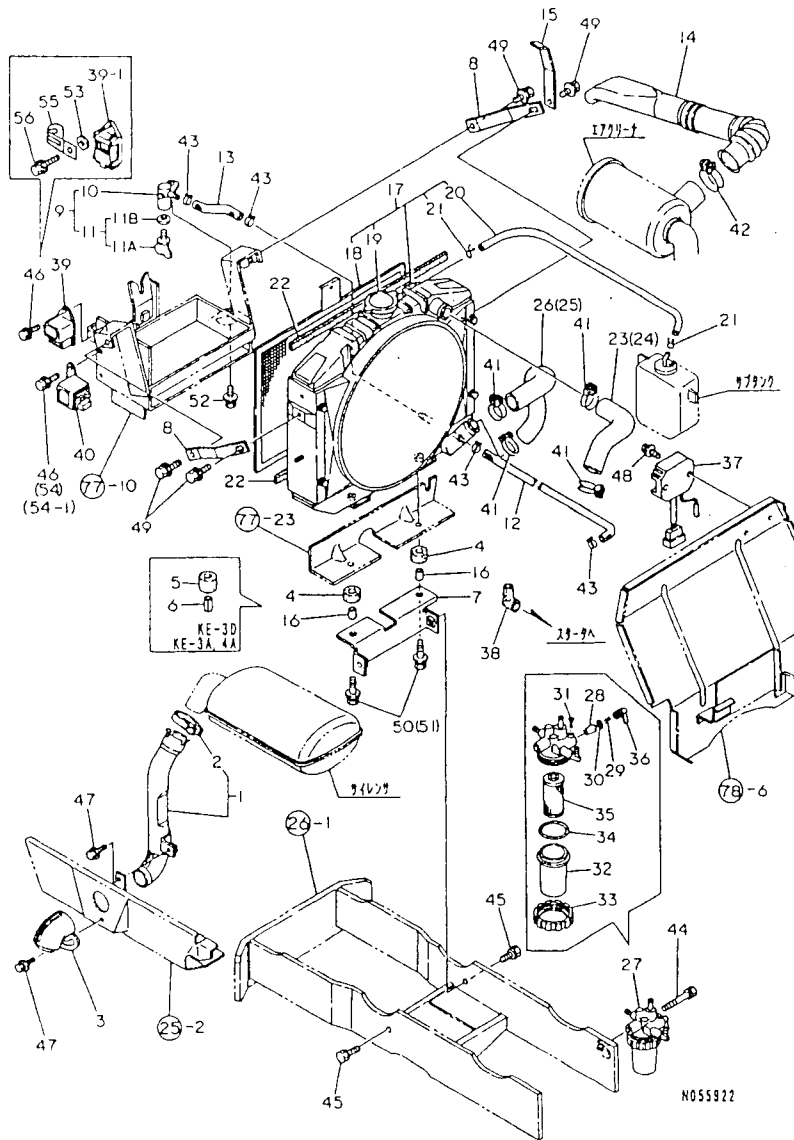
モータ NO.	レベル	部品番号	部品名	-----コネク-----					
				(A)	(B)	(C)	(D)	(E)	(F)
1	.	198421-00510	ファンブツコウ	1	1	1	1	1	1
2	..	119650-13620	クラソフ (ファンブツコウ)	1	1	1	1	1	1
3	.	198421-00550	ファンブツコウ (ロフ)	1	1	1	1	1	1
4	.	198421-00570	ホウシヨクム (ラジエ-タ)	2		2			1
5	.	198431-00570	ホウシヨクム (ラジエ-タ)		2		2	2	1
6	.	198431-00580	スヘ-ウ 8*10*22		2		2	2	1
7	.	198421-00610	ラジエ-タフマシヤツト	1	1	1	1	1	1
8	.	198421-00620	ラジエ-タステー	2	2	2	2	2	1
9	.	198421-00640	ニホウコツク CMP	1	1	1	1	1	1
10	..	198421-00650	ホウシヨクム (ニホウコツク)	1	1	1	1	1	1
11	..	129150-49080	トルソコツク	1	1	1	1	1	1
11 A	...	119629-49070	トルソコツク	1	1	1	1	1	W
(A=FXXXXXX) (B=FXXXXXX)									
11 B	...	119629-49080	トルソコツク	1	1	1	1	1	W
(A=FXXXXXX) (B=FXXXXXX)									
12	.	198421-00660	ミクスチハ-イフ A	1	1	1	1	1	1
13	.	198421-00670	ミクスチハ-イフ B	1	1	1	1	1	1 (1)
I 13-1	.	198435-00670	ミクスチハ-イフ						S (1)
(D=FXXXX) (E=FXXXX)									
14	.	198421-00680	キユウキエンチヨウカン	1	1				1
14-1	.	198421-00681	キユウキエンチヨウカン	1	1	1	1	1	N 1
(A=F02731) (B=F02074)									
15	.	198421-00710	ステー (キユウキエンチヨウカン)	1	1	1	1	1	1
16	.	194215-15170	スヘ-ウ 8X10X14	2		2			1
17	.	119462-44500	ラジエ-タ	1	1	1	1	1	1
18	..	119650-44580	ホウシヨクム	1	1	1	1	1	1
19	..	129107-44590	キヤツク (ラジエ-タ)	1	1	1	1	1	1
20	..	119462-44550	コムホ-ス	1	1	1	1	1	1
21	..	121250-44590	クラソフ	2	2	2	2	2	1
22	.	121454-44590	ウレタソフオ-ム	2	2	2	2	2	1
23	.	119462-49010	CW-T (A)	1		1			1
24	.	119650-49010	CWホ-ス		1		1	1	1
25	.	119650-49020	CW-T (B)		1		1	1	1
26	.	119462-49120	CW-T (B)	1		1			1
27	.	119462-55620	F0コシキ シクミ	1	1	1	1	1	1
28	..	104200-55321	チ-ハ-ハ-ルソフ	1	1	1	1	1	1
29	..	104200-55330	スフ-リソクム (チ-ハ-ハ-ルソフ)	1	1	1	1	1	1
30	..	24311-240100	オリソクム 1A P 10A	1	1	1	1	1	10
31	..	104200-55750	ソフ-リソクム 4 (F0コシキソクム)	1	1	1	1	1	1
32	..	124064-55510	オオイ (F0コシキ)	1	1	1	1	1	1
33	..	110250-55610	リチ-ニソクムソクム	1	1	1	1	1	1
34	..	102103-55520	オリソクム (オオイ)	1	1	1	1	1	2
35	..	104500-55710	エレソクム (F0コシキ)	1	1	1	1	1	1
36	..	119810-55340	ソクム	1	1	1	1	1	1
37	.	194215-58800	シキソクム	1	1	1	1	1	1
38	.	124160-77020	ターミナルソクム	1	1	1	1	1	1
39	.	119650-77900	ソクム	1	1				1
39-1	.	119650-77901	ソクム (RGS)	1	1	1	1	1	S 1
(A=F イラストソクム) (B=F イラストソクム)									
40	.	119650-77910	ソクム	1	1	1	1	1	1
41	.	23010-038000	ソクム 38	4	4	4	4	4	1
42	.	23010-050000	ソクム 50	1	1	1	1	1	1
43	.	23080-013000	ソクム 13	4	4	3	3	3	1
44	.	26013-080652	ソクム 8X 65	1	1	1	1	1	10

** ソクム **

N055922

22. エンジン 付属

94.02.28



----- 11111 -----
 (1) L=エンジン NO. 13 120, 13-1 100.

22. エンジン 付属

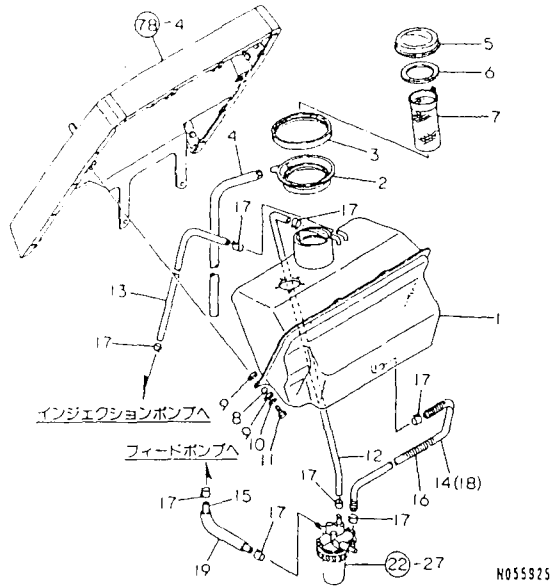
+-----+
 I 1H04 I
 I (1H02) I
 +-----+
 NPC-2022

(A)=KE-2D (D)=KE-3A
 (B)=KE-3D (E)=KE-4A
 (C)=KE-2A (F)=

エンジン NO.	レベル	部品番号	部品名	-----コネク-----						I	P/U	A	R
				(A)	(B)	(C)	(D)	(E)	(F)				
45	.	26016-080202	ホルト(ス-パ)ロツク 8x 20	2	2	2	2	2				10	
46	.	26018-060122	ホルト(ヒラス-パ) 6x12-W	3	3							30	
47	.	26018-060202	ホルト(ヒラス-パ) 6x 20	2	2	2	2	2				10	
48	.	26018-060202	ホルト(ヒラス-パ) 6x 20	2	2	2	2	2				10	
49	.	26018-080162	ホルト(ヒラス-パ) 8x 16	4	4	4	4	4				20	
50	.	26018-080302	ホルト(ヒラス-パ) 8x 30	2	2							10	
51	.	26018-080402	ホルト(ヒラス-パ) 8x 40		2		2	2				10	
52	.	26018-080162	ホルト(ヒラス-パ) 8x 16	1	1							20	
53	.	22157-060000	ツマカネ(ダイヤル) 6			1	1	1				10	
54	.	26018-060162	ホルト 6x16 (26013- (C=FXXX))		3	3	3					10	
I 54- 1	.	26018-060162	ホルト 6x16 (26013- (C=FXXX))	2							K	10	
I 55	.	194440-51630	クラックC(ワイヤ-ハーネス (C=FXXX))		1						W	1	
I 56	.	26018-060252	ホルト(ヒラス-パ) 26013- (C=FXXX))		1						W	10	

----- 11111 -----
 (1) L=エンジン NO. 13 120, 13-1 100.

24. フュエルタンク



24. フュエルタンク

94.02.28

+-----+
| 1H06 |
| (1H02) |
+-----+
NPC-2022

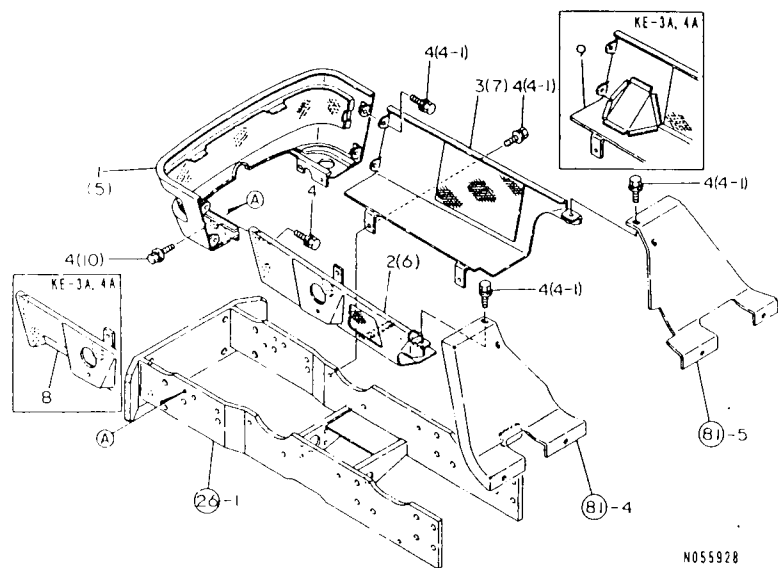
(A)=KE-2D (D)=KE-3A
(B)=KE-3D (E)=KE-4A
(C)=KE-2A (F)=

ミタシ NO.	シリアル NO.	部品名	-----コネク-----						I P/U A R
			(A)	(B)	(C)	(D)	(E)	(F)	
1	198421-04110	フュエルタンク	1	1	1	1	1	1	
2	194940-04240	ウケサマ(F0タンク)	1	1	1	1	1	1	
3	194940-04250	ハヅキン(ネンリヨウウケサマ)	1	1	1	1	1	1	
4	198421-04430	ハーフ(F0ウケサマ)	1	1	1	1	1	1	
5	105015-55040	タンクツキマチフタ(コウハンセイ)	1	1	1	1	1	1	
6	101504-55051	ハヅキン(キヤツフ)	1	1	1	1	1	2	
7	101504-55101	F0ツキ(イリク)	1	1	1	1	1	1	
8	194215-04220	スロ-サ 8X10X10	4	4	4	4	4	1	
9	194420-62260	ホウシツコ 10X20X5	8	8	8	8	8	1	
10	22157-060000	サカネ(タマ) 6	4	4	4	4	4	10	
11	26116-060252	ホルト 6X 25	4	4	4	4	4	10	
12	198421-04400	フュエルホ-ス(エアヌキ)	1	1	1	1	1	1	
13	198421-04410	フュエルホ-ス(ツバ)	1	1	1	1	1	1	
14	194215-04420	フュエルホ-ス(ロフ)	1	1				Z 1	
(A=FXXXXXX) (B=FXXXXXX)									
15	198421-04420	フュエルホ-ス(シタ)	1	1	1	1	1	1	
16	194215-04430	フュエルホ-ス(ロチク)	1	1	1	1	1	1	
17	194300-04440	ホ-スクラフ 10.5	8	8	8	8	8	1	
18	198421-04440	フュエルホ-ス 7X450	1	1	1	1	1	W 1	
(A=FXXXXXX) (B=FXXXXXX)									
19	198421-04450	ホチツ-フ 13*100	1	1	1	1	1	1	

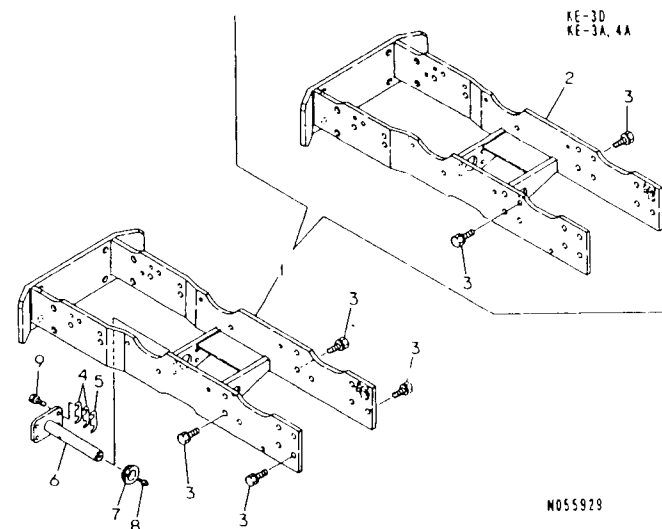
----- ヒコウ -----

1098421-04100
1098421-04200
1098421-04600

25. ベルトカバー



26. フロントブラケット



+-----+
| 1H07 |
| (1H02) |
+-----+
NPC-2022

25. ベルトカバー

94.02.28

(A)=KE-2D (D)=KE-3A
(B)=KE-3D (E)=KE-4A
(C)=KE-2A (F)=

NO.	品番	名称	---数量---						I P/U A R
			(A)	(B)	(C)	(D)	(E)	(F)	
1	198421-05350	カバー(フロント)	1	1					1
2	198421-05360	カバー(L)	1	1					1
3	198421-05370	カバー(R)	1	1					1
4	26018-060122	ボルト(ヒス-10-6X12)-W	12	12	12	12	12		30
4-1	26018-060122	ボルト(ヒス-10-6X12)-W (C=FXXX)			10				K 30
5	198425-05350	カバー(フロント)			1	1	1		1
6	198425-05360	カバー(L)			1				
7	198425-05370	カバー(R)			1				
8	198531-05360	カバー L					1	1	1
9	198531-05370	カバー R					1	1	1
10	26018-060162	ボルト 6X16 (26013-A) (C=FXXX)			2				W 10

N055928

+-----+
| 1103 |
| (1102) |
+-----+
NPC-2022

26. フロントブラケット

94.02.28

(A)=KE-2D (D)=KE-3A
(B)=KE-3D (E)=KE-4A
(C)=KE-2A (F)=

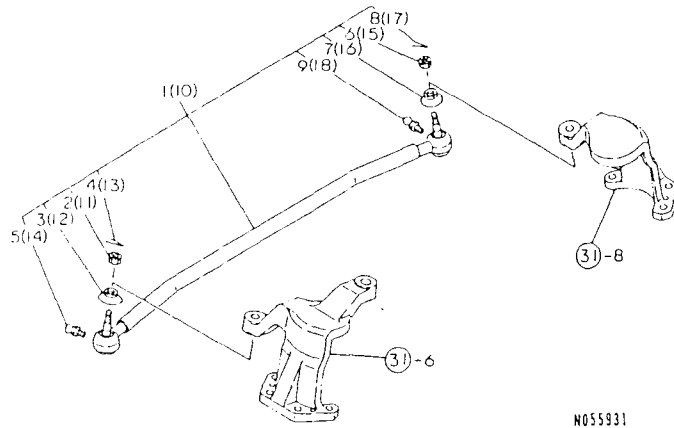
NO.	品番	名称	---数量---						I P/U A R
			(A)	(B)	(C)	(D)	(E)	(F)	
1	198421-11100	アスルブラケット CMP	1		1				1
2	198431-11100	アスルブラケットCMP		1		1	1		1
3	26013-100202	ボルト(ヒス) 10X 20	14	16	14	16	16		10
4	194301-11340	シム 0.2(センタピン)	4	4	4	4	4		1
5	194301-11350	シム 0.5(センタピン)	2	2	2	2	2		1
6	198421-11510	センタピン	1	1	1	1	1		1
7	194215-11540	センタピンツラシ	1	1	1	1	1		1
8	24761-010000	クリスニツフル M6F	1	1	1	1	1		5
9	26013-080202	ボルト(ヒス) 8X 20	4	4	4	4	4		10

---数量---

198421-11100
198431-11100
198421-11500

N055929

27. タ イ ロ ッ ド



N055931

----- 仕様 -----
 (1) 品番NO. 10から 18 の 部品は 互換性あり
 使用可能。

94.02.28

27. タ イ ロ ッ ド

+-----+
 | 1104 |
 | (1102) |
 +-----+
 NPC-2022

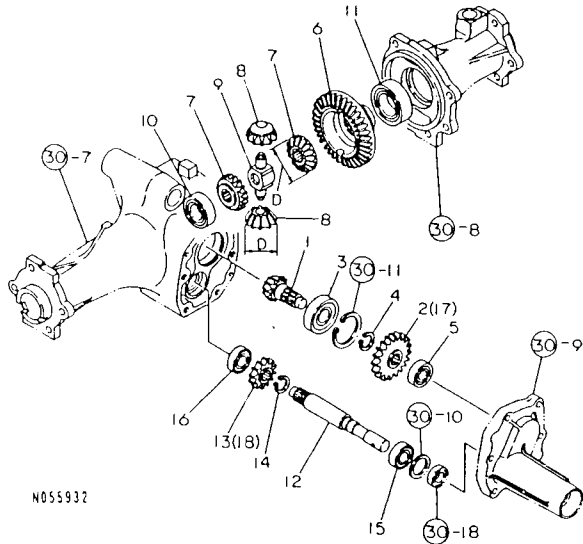
(A)=KE-2D (D)=KE-3A
 (B)=KE-3D (E)=KE-4A
 (C)=KE-2A (F)=

品番 NO.	レベル	部品番号	部品名	----- 仕様 -----						I	P/U	A	R
				(A)	(B)	(C)	(D)	(E)	(F)				
1	.	198421-12310	タイロッド CMP	1	1	1	1	1				1	
2	..	194215-12340	ミツツキナット 10	1	1	1	1	1				1	
3	..	194300-13340	スタスタカハ	1	1	1	1	1				1	
4	..	22417-250250	ワリピン 2.5X 25	1	1	1	1	1				10	
5	..	24761-060000	クリスニツフル MT6X1	1	1	1	1	1				5	
6	..	194215-12340	ミツツキナット 10	1	1	1	1	1				1	
7	..	194300-13340	スタスタカハ	1	1	1	1	1				1	
8	..	22417-250250	ワリピン 2.5X 25	1	1	1	1	1				10	
9	..	24761-060000	クリスニツフル MT6X1	1	1	1	1	1				5	
10	.	198421-12330	タイロッド CMP	1								1 (1)	
11	..	194215-12340	ミツツキナット 10	1								1 (1)	
12	..	194300-13340	スタスタカハ	1								1 (1)	
13	..	22417-250250	ワリピン 2.5X 25	1								10 (1)	
14	..	24761-060000	クリスニツフル MT6X1	1								5 (1)	
15	..	194215-12340	ミツツキナット 10	1								1 (1)	
16	..	194300-13340	スタスタカハ	1								1 (1)	
17	..	22417-250250	ワリピン 2.5X 25	1								10 (1)	
18	..	24761-060000	クリスニツフル MT6X1	1								5 (1)	

----- 仕様 -----
 (1) 品番NO. 10から 18 の 部品は 互換性あり
 使用可能。

N055931

28. ドライブピニオン



N055932

- ピンコ -----
- (1) ミタシNO.17.18 ハ ホツカイトウ ショウ
 - ピョウクツヒンチン入.
 - (2) D=ミタシNO.7 51ミリ, 7-1 56ミリ.
 - (3) D=ミタシNO.8 41ミリ, 8-1 38ミリ.

28. ドライブピニオン

94.02.28

+-----+
I 1105 I
I (1102) I
+-----+
NPC-2022

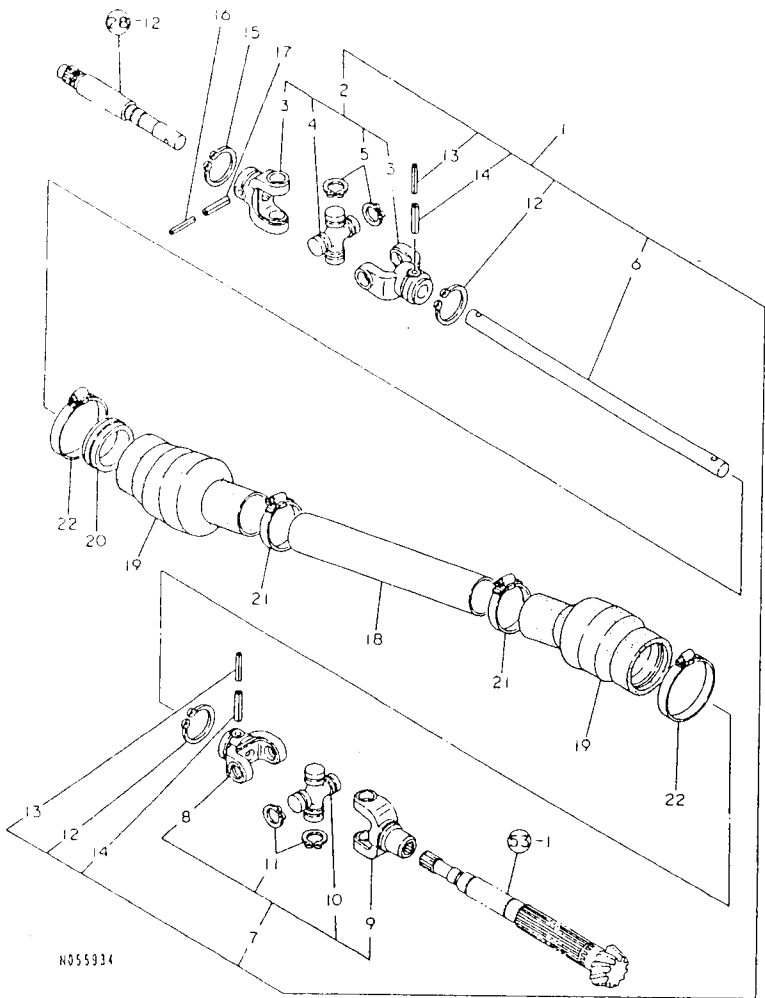
(A)=KE-2D (D)=KE-3A
(B)=KE-3D (E)=KE-4A
(C)=KE-2A (F)=

ミタシ NO.	レバール 0	フニシノコ	フニシメイ	-----コソク-----						I	P/U	A	R
				(A)	(B)	(C)	(D)	(E)	(F)				
1	.	198421-13110	トライクピニオン	1	1	1	1	1	1			1	
2	.	198421-13120	キヤ 25T(フロント)	1	1	1	1	1	1			1	
3	.	194447-13860	ハアリク TBM304CX1	1	1	1	1	1	1			1	
4	.	22242-000200	トメク(シク) 20	1	1	1	1	1	1			10	
5	.	24101-062024	ハアリク 6202	1	1	1	1	1	1			1	
6	.	198421-13210	チフキヤ	1	1	1	1	1	1			1	
7	.	198421-13220	チフサイトキヤ	2	2							1	
7-1	.	198421-13221	チフサイトキヤ	2	2					S		1	(2)
				(A=F ピンコアリ) (B=F ピンコアリ)									
8	.	198421-13230	チフピニオンキヤ	2	2							1	
8-1	.	198421-13231	チフピニオンキヤ	2	2					S		1	(3)
				(A=F ピンコアリ) (B=F ピンコアリ)									
9	.	198421-13240	チフピニオンシャフト	1	1	1	1	1	1			1	
10	.	24101-060054	ハアリク 6005	1	1	1	1	1	1			1	
11	.	24101-060074	ハアリク 6007	1	1	1	1	1	1			1	
12	.	198421-13910	インフットシャフト(F)	1	1	1	1	1	1			1	
13	.	198421-13920	キヤ 15T(フロント)	1	1	1	1	1	1			1	
14	.	22242-000200	トメク(シク) 20	1	1	1	1	1	1			10	
15	.	24101-060034	ハアリク 6003	1	1	1	1	1	1			1	
16	.	24101-062024	ハアリク 6202	1	1	1	1	1	1			1	
17	.	198421-13130	キヤ 23T(フロント)	1									(1)
18	.	198421-13930	キヤ 13T(フロント)	1									(1)

- ピンコ -----
- (1) ミタシNO.17.18 ハ ホツカイトウ ショウ
 - ピョウクツヒンチン入.
 - (2) D=ミタシNO.7 51ミリ, 7-1 56ミリ.
 - (3) D=ミタシNO.8 41ミリ, 8-1 38ミリ.

1098421-13100
1098421-13200
1098421-13900

29. プロペラシャフト



+-----+
I 1106 I
I (1102) I
+-----+
NPC-2022

29. プロペラシャフト

94.02.28

(A)=KE-2D (D)=KE-3A
(B)=KE-3D (E)=KE-4A
(C)=KE-2A (F)=

ミヤシ NO.	レバ NO.	部品名	部品名	-----コネク-----						I P / U A R
				(A)	(B)	(C)	(D)	(E)	(F)	
1	.	198421-13310	プロペラシャフト CMP	1	1	1	1	1	1	1
2	..	198421-13340	クロスジョイント F	1	1	1	1	1	1	1
3	...	194802-22240	ヨーク	2	2	2	2	2	2	1
4	...	194802-22260	シャ-ナルキット	1	1	1	1	1	1	1
5	...	194802-22270	スナツフリンク	4	4	4	4	4	4	1
6	..	198421-13350	プロペラシャフト	1	1	1	1	1	1	1
7	..	194802-22210	クロスジョイント	1	1	1	1	1	1	1
8	...	194802-22240	ヨーク	1	1	1	1	1	1	1
9	...	194802-22250	スリーフ ヨーク	1	1	1	1	1	1	1
10	...	194802-22260	シャ-ナルキット	1	1	1	1	1	1	1
11	...	194802-22270	スナツフリンク	4	4	4	4	4	4	1
12	..	22242-000360	トメウシ (シク) 36	2	2	2	2	2	2	10
13	..	22351-035032	スワリンクピン 3.5AX 32	2	2	2	2	2	2	10
14	..	22351-060032	スワリンクピン 6X32	2	2	2	2	2	2	10
15	.	22242-000360	トメウシ (シク) 36	1	1	1	1	1	1	10
16	.	22351-035032	スワリンクピン 3.5AX 32	1	1	1	1	1	1	10
17	.	22351-060032	スワリンクピン 6X32	1	1	1	1	1	1	10
18	.	198421-14610	シャフトカバー	1	1	1	1	1	1	1
19	.	198421-14620	コムフ-ツ	2	2	2	2	2	2	1
20	.	198421-14630	カラ (コムフ-ツ)	1	1	1	1	1	1	1
21	.	23000-048000	ホ-スクリツフ 48	2	2	2	2	2	2	1
22	.	23000-070000	ホ-スクリツフ 70	2	2	2	2	2	2	1

----- ヒコク -----

ID98421-13300
ID98421-14600

N055934

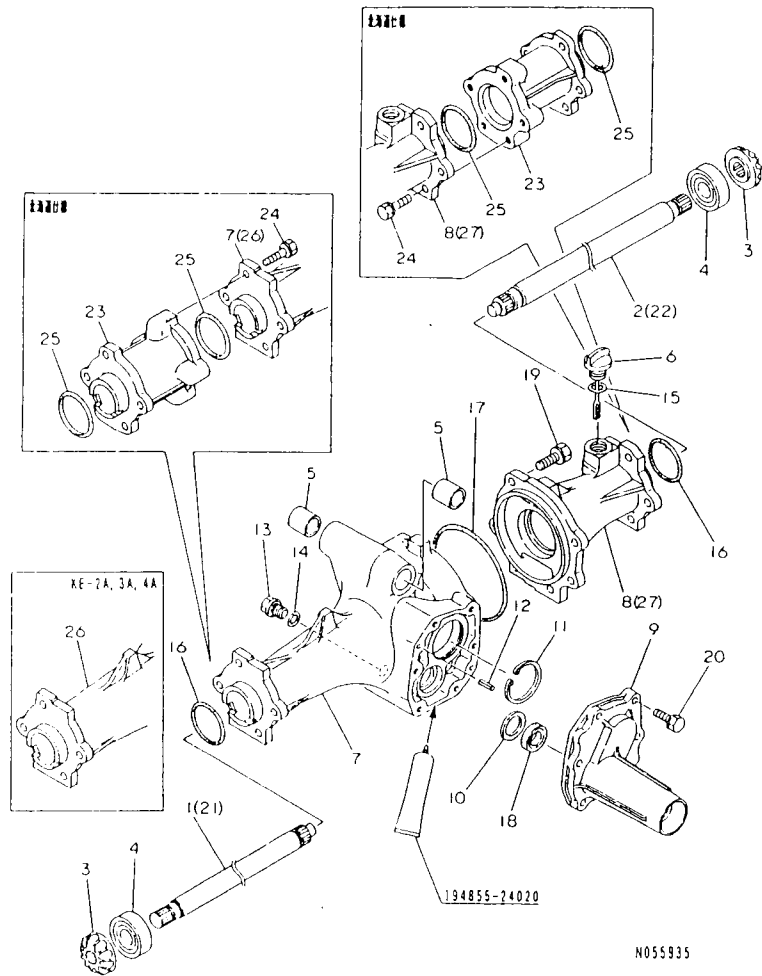
30. フロントシャフトアクスルケース

94-02-22

-----+
| 1107 |
| (1102) |
+-----+
NPC-2022

30. フロントシャフトアクスルケース

(A)=KE-20 (D)=KE-3A
(B)=KE-30 (E)=KE-4A
(C)=KE-2A (F)=



N055935

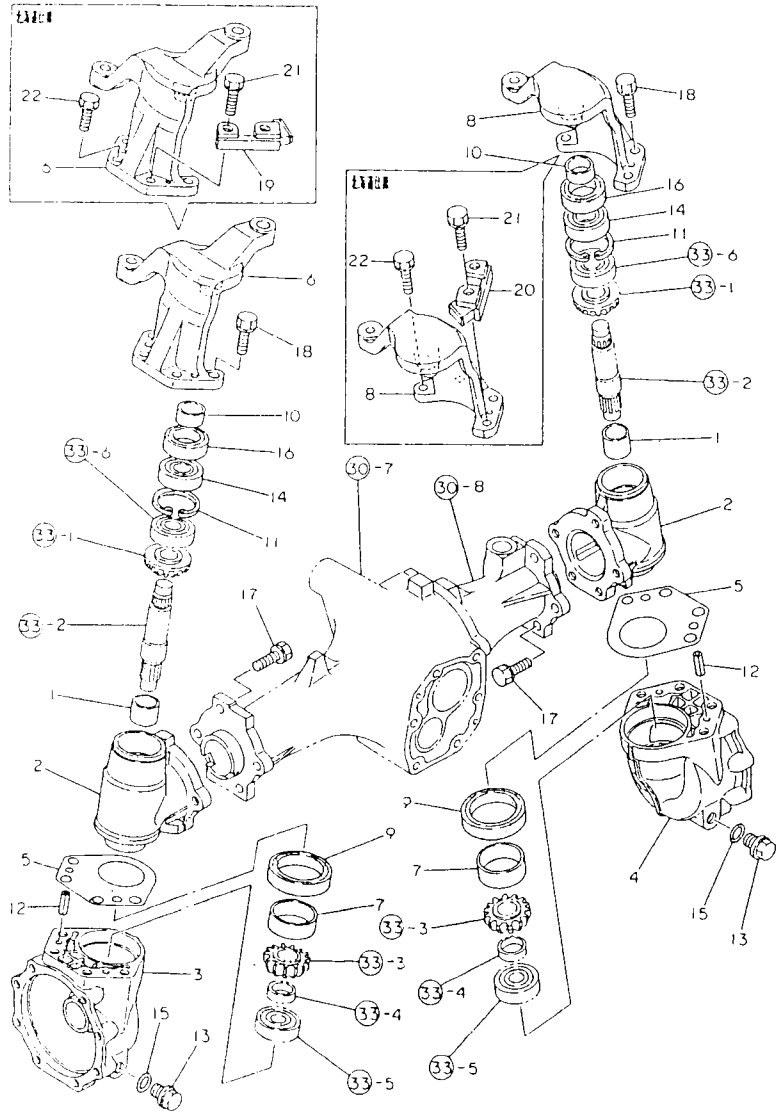
-----+
| 部品 |
| (1) 品番NO.21 から 25に 部品交換する |
| 部品は 部品交換する。 |
*798425-13000 システム。

品番 NO.	シャフト	部品名	-----部品-----						I P/U A R
			(A)	(B)	(C)	(D)	(E)	(F)	
1	.	198421-13510	フロント1シャフト(L)	1	1	1	1	1	1
2	.	198421-13520	フロント1シャフト(R)	1	1	1	1	1	1
3	.	198421-13530	1.2シャフトキー(フロント)	2	2	2	2	2	1
4	.	24101-063044	ヘアリブ 6304	2	2	2	2	2	1
5	.	194200-11570	ブーツ	2	2	2	2	2	1
6	.	194447-13490	オイルシール	1	1	1	1	1	1
7	.	198421-13610	フロントアクスルケース(L)	1	1				1
8	.	198421-13620	フロントアクスルケース(R)	1	1				1
9	.	198421-13630	フロントアクスルケースカバー	1	1	1	1	1	1
10	.	198421-13650	ワッシャー 25*34*1.2	1	1	1	1	1	1
11	.	22252-000520	トメグC(アタ)	1	1	1	1	1	10
12	.	22351-060020	スプリングピン 6.0AX 20	2	2	2	2	2	10
13	.	23491-140002	トランスミッション 14	1	1	1	1	1	2
14	.	24311-000160	オリック 1A P 16.0	1	1	1	1	1	10
15	.	24311-000180	オリック 1A P 18.0	1	1	1	1	1	10
16	.	24321-000500	オリック 1A G 50.0	2	2	2	2	2	10
17	.	24321-001150	オリック 1A G 115.0	1	1	1	1	1	10
18	.	24421-173007	シール TC173007	1	1	1	1	1	1
19	.	26013-100302	ボール(ハブ) 10X 30	6	6	6	6	6	10
20	.	26016-080302	ボール(スライダ) 8X 30	6	6	6	6	6	10
21	.	198421-13540	フロント1シャフト(L)	1	1				(1)
22	.	198421-13550	フロント1シャフト(R)	1	1				(1)
23	.	198421-13660	フロントアクスルケースカバー	2	2				(1)
24	.	26013-100302	ボール(ハブ) 10X 30	10					(1)
25	.	24321-000500	オリック 1A G 50.0	4					(1)
26	.	198425-13610	フロントアクスルケース(L)			1	1	1	1
27	.	198425-13620	フロントアクスルケース(R)			1	1	1	1

-----+ 部品		-----+ 品番
(1) 品番NO.21 から 25に 部品交換する		ID98421-13500
部品は 部品交換する。		ID98421-13600
*798425-13000 システム。		

N055935

31. フロントギヤケース



N055937

注意	
(1) 図面NO.19 から 22 のネジカセットは、シヨク	1
セシヨク フレンチス。	1

94.02.28

31. フロントギヤケース

+-----+
1108
1(1102)
+-----+
NPC-2022

(A)=KE-20 (D)=KE-3A
(B)=KE-30 (E)=KE-4A
(C)=KE-2A (F)=

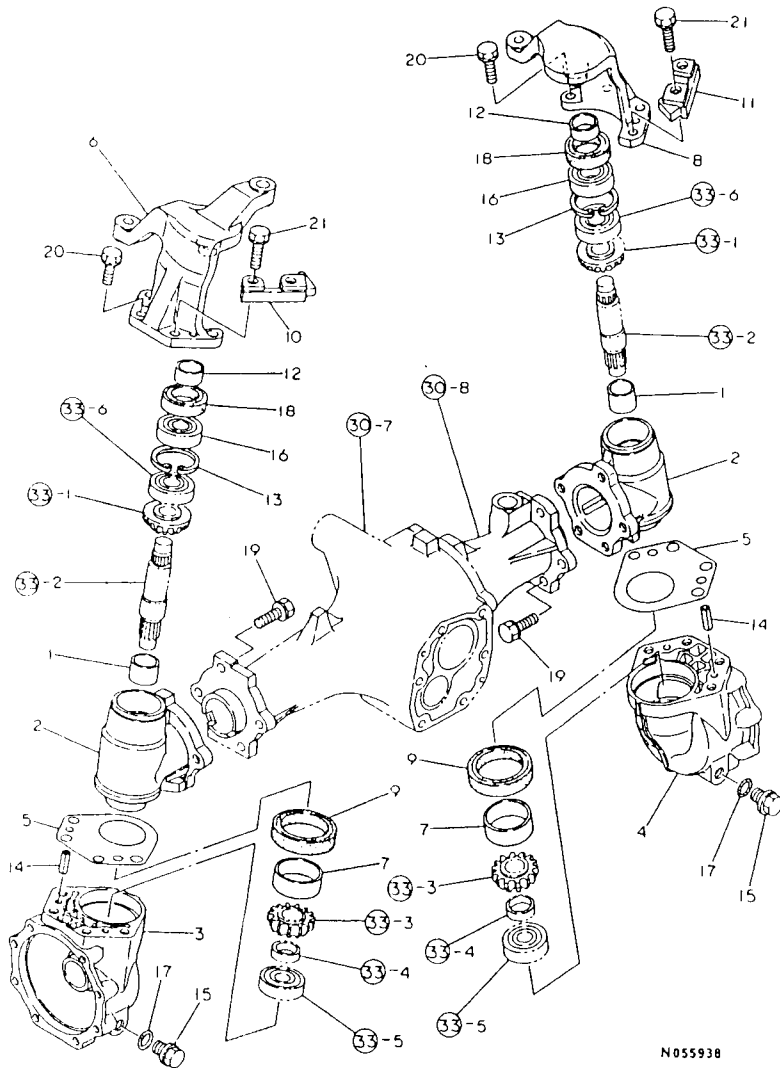
品番 NO.	シリアル NO.	部品名	クランク						I	P	U	A	R
			(A)	(B)	(C)	(D)	(E)	(F)					
1	106320-11210	マフツシ 2F25X1.5X20	2	2	2	2	2					1	
2	198421-13710	フロントギヤケース	2	2	2	2	2					1	
3	198421-13730	フロントギヤボックス(L)	1	1	1	1	1					1	
4	198421-13740	フロントギヤボックス(R)	1	1	1	1	1					1	
5	198421-13750	シム 1.0(サホート)	2	2	2	2	2					1	
6	198421-13760	キングピンサホート(L)	1	1	1	1	1					1	
7	194516-13770	SI入りフム 45 50 16	2	2	2	2	2					1	
8	198421-13770	キングピンサホート(R)	1	1	1	1	1					1	
9	194516-13780	オイルシール TC6Y 506812.5	2	2	2	2	2					1	
10	1E6190-54080	入りフム S125 30 13	2	2	2	2	2					1	
11	22252-000470	トメク(ア) 47	2	2	2	2	2					10	
12	22351-080020	スプリングピン 8.0AX 20	4	4	4	4	4					10	
13	23491-140002	トリアク 14	2	2	2	2	2					2	
14	24104-062044	ハブリング 6204UU	2	2	2	2	2					1	
15	24311-000160	オリク 1A P 16.0	2	2	2	2	2					10	
16	24421-304708	シール TC304708	2	2	2	2	2					1	
17	26013-100302	ホルト(ハ)ネ 10X 30	10	10	10	10	10					10	
18	26013-100302	ホルト(ハ)ネ 10X 30	8	8	8	8	8					10	
19	198421-13840	キレカストツバL	1		1							(1)	
20	198421-13850	キレカストツバR	1		1							(1)	
21	26013-100352	ホルト(ハ)ネ 10X 35	4		4							10 (1)	
22	26013-100302	ホルト(ハ)ネ 10X 30	4		4							10 (1)	

注意	
(1) 図面NO.19 から 22 のネジカセットは、シヨク	1
セシヨク フレンチス。	1

N055937

32. フロントギヤケース(畑作仕様)

94.02.28



N055938

----- ヒコウ -----
 KE-3A, 4A) ハサクダTMイカイヤシヨウテTMス

32. フロントギヤケース(畑作仕様)

+-----+
 | 1109 |
 | (1102) |
 +-----+
 NPC-2022

(A)=KE-2D (D)=KE-3A
 (B)=KE-3D (E)=KE-4A
 (C)=KE-2A (F)=

ミヤシ NO.	レ TM ル 0	フ TM ヒンバ TM ンコウ	フ TM ヒン メイ	-----コ TM スク-----						I	P	U	A	R
				(A)	(B)	(C)	(D)	(E)	(F)					
I 1	.	1C6320-11210	マキフ TM ツシユ 2F25X1.5X20	2	2	2	2						1	
I 2	.	198421-13710	フロントキ TM ヤ TM ケ TM ス	2	2	2	2						1	
I 3	.	198421-13730	フロントキ TM ヤ TM ツク TM ス(L)	1	1	1	1						1	
I 4	.	198421-13740	フロントキ TM ヤ TM ツク TM ス(R)	1	1	1	1						1	
I 5	.	198421-13750	シム 1.0(ツホ TM ート)	2	2	2	2						1	
I 6	.	198421-13760	キ TM ンク TM ヒ TM ンツ TM ホ TM ート(L)	1	1	1	1						1	
I 7	.	194516-13770	SI入り-フ TM 45 50 16	2	2	2	2						1	
I 8	.	198421-13770	キ TM ンク TM ヒ TM ンツ TM ホ TM ート(R)	1	1	1	1						1	
I 9	.	194516-13780	オイルシール TC6Y 506812.5	2	2	2	2						1	
I 10	.	198421-13780	キ TM レカ TM ストツ TM ハ TM °L	1	1	1	1						1	
I 11	.	198421-13790	キ TM レカ TM ストツ TM ハ TM °R	1	1	1	1						1	
I 12	.	1E6190-54080	入り-フ TM S125 30 13	2	2	2	2						1	
I 13	.	22252-000470	トメ TM ウ TM C(ア TM フ 47	2	2	2	2						10	
I 14	.	22351-080020	ス TM ワ TM リ TM ンク TM ヒ TM ン 8.0AX 20	4	4	4	4						10	
I 15	.	23491-140002	ト TM レ TM ン TM フ TM ラ TM ク TM 14	2	2	2	2						2	
I 16	.	24104-062044	ハ TM ア TM リ TM ンク TM 6204UU	2	2	2	2						1	
I 17	.	24311-000160	オリ TM ンク TM 1A P 16.0	2	2	2	2						10	
I 18	.	24421-304708	シール TC304708	2	2	2	2						1	
I 19	.	26013-100302	ホ TM ルト(ハ TM ネ 10X 30	10	10	10	10						10	
I 20	.	26013-100302	ホ TM ルト(ハ TM ネ 10X 30	4	4	4	4						10	
I 21	.	26013-100352	ホ TM ルト(ハ TM ネ 10X 35	4	4	4	4						10	

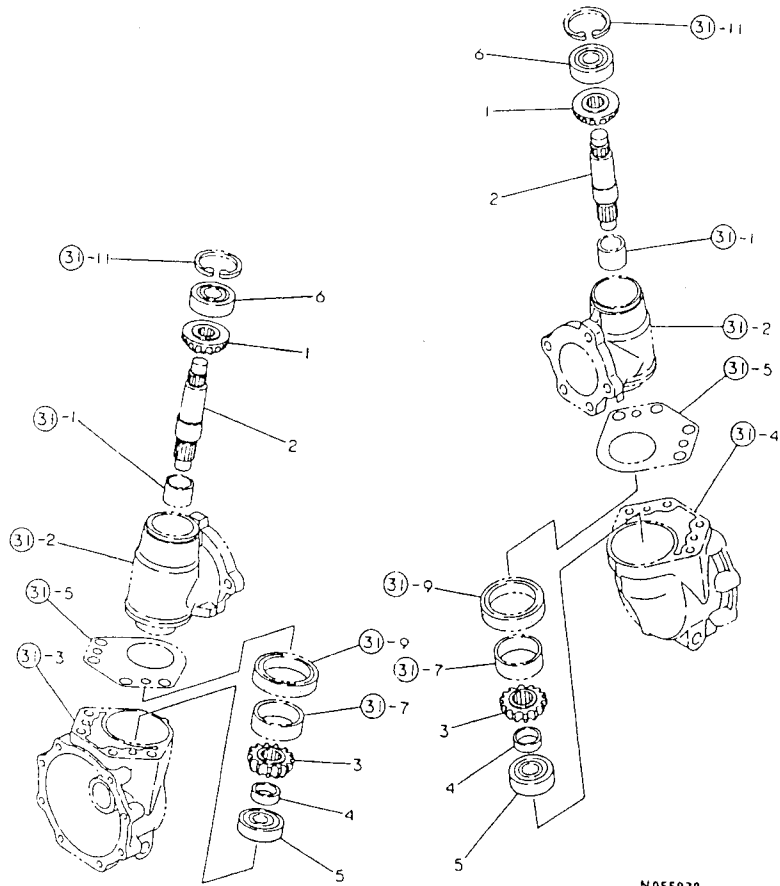
----- ヒコウ -----
 KE-3A, 4A) ハサクダTMイカイヤシヨウテTMス

1098421-13710

N055938

33. フロントシャフト(2)

94.02.28



N055939

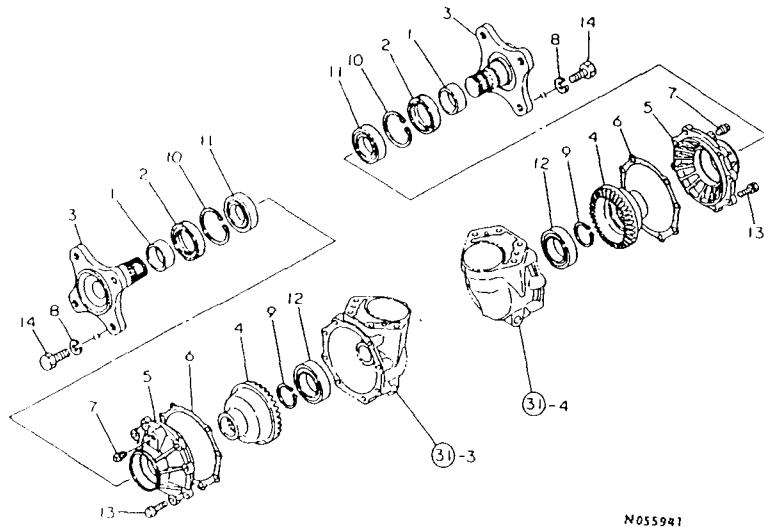
33. フロントシャフト(2)

+-----+
| 1110 |
| (1102) |
+-----+
NPC-2022

(A)=KE-2D (D)=KE-3A
(B)=KE-3D (E)=KE-4A
(C)=KE-2A (F)=

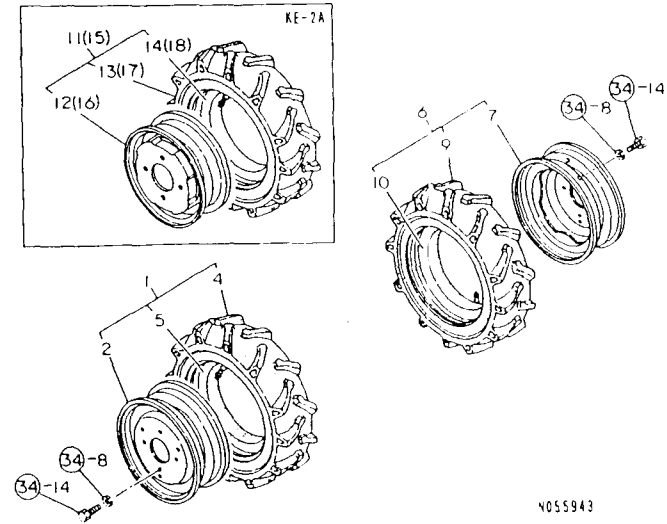
NO.	ミタシ	シリアル	0	フ	フ	フ	-----コ						I	P	U	A	R	
							(A)	(B)	(C)	(D)	(E)	(F)						
1	.	198421-13530					1.2	シ	ク	キ	キ	(フ	2	2	2	2	2	1
2	.	198421-13810										フ	2	2	2	2	2	1
3	.	198421-13820										フ	2	2	2	2	2	1
4	.	198421-13830										カ	2	2	2	2	2	1
5	.	24101-063034										ハ	2	2	2	2	2	1
6	.	24104-063034										ハ	2	2	2	2	2	1

34. フロントスピンドル



N055941

35. フロントホイールタイヤ



N055943

+-----+
| 1111 |
| (1102) |
+-----+
NPC-2022

34. フロントスピンドル

94.02.28

(A)=KE-20 (D)=KE-3A
(B)=KE-3D (E)=KE-4A
(C)=KE-2A (F)=

ミタシ NO.	シリアル NO.	部品名	数量	-----						I	P	U	A	R
				(A)	(B)	(C)	(D)	(E)	(F)					
1	194314-11880	SI入り-フ 40X45X18	2	2	2	2	2	2					1	
2	194314-12720	オイルシール TC6Y 456214	2	2	2	2	2	2					1	
3	198421-14110	フロントスピンドル	2	2	2	2	2	2					1	
4	198421-14120	ファイナルギヤ(フロント)	2	2	2	2	2	2					1	
5	198421-14130	フロントハブアライメントケース	2	2	2	2	2	2					1	
6	198421-14140	PK(ハブアライメントケース)	2	2	2	2	2	2					1	
7	194151-36670	ワシラ PT02	2	2	2	2	2	2					2	
8	22217-140000	ハブネジカネ 14	8	8	8	8	8	8					10	
9	22242-000350	トメク(シム) 35	2	2	2	2	2	2					10	
10	22252-000620	トメク(ワナ) 62	2	2	2	2	2	2					10	
11	24101-060074	ハブアライメント 6007	2	2	2	2	2	2					1	
12	24101-060084	ハブアライメント 6008	2	2	2	2	2	2					1	
13	26016-080252	ホイール(ス-ハ) 8X 25	16	16	16	16	16	16					10	
14	26156-140252	ホイール(ホ) 14X 25	8	8	8	8	8	8					10	

N055941

+-----+
| 1112 |
| (1102) |
+-----+
NPC-2022

35. フロントホイールタイヤ

94.02.28

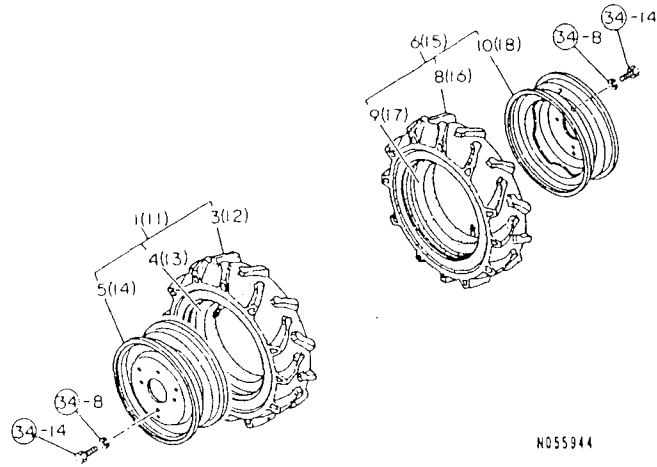
(A)=KE-2D (D)=KE-3A
(B)=KE-3D (E)=KE-4A
(C)=KE-2A (F)=

ミタシ NO.	シリアル NO.	部品名	数量	-----						I	P	U	A	R
				(A)	(B)	(C)	(D)	(E)	(F)					
1	194306-14700	フロントホイール L CMP	1											1
2	194306-14750	ホイール DC3000X10	1											1
4	194306-14810	タイヤ 4.50-10(4)FSLM	1											1
5	194306-14820	チューブ 4.50-10	1											1
6	194306-14830	フロントホイールR CMP	1											1
7	194306-14750	ホイール DC3000X10	1											1
9	194306-14810	タイヤ 4.50-10(4)FSLM	1											1
10	194306-14820	チューブ 4.50-10	1											1
11	798425-14700	フロントホイール L KIT												1
12	198425-14750	ホイール DC3.000*10												1
13	194306-14810	タイヤ 4.50-10(4)FSLM												1
14	194306-14820	チューブ 4.50-10												1
15	798425-14830	フロントホイールR KIT												1
16	198425-14750	ホイール DC3.000*10												1
17	194306-14810	タイヤ 4.50-10(4)FSLM												1
18	194306-14820	チューブ 4.50-10												1

1094306-14700
1094306-14800

N055943

36. フロントホイール(KE-3標準・KE-2大径・KE-4低床)



NO55944

----- ヒコク -----
 * KE-3 ヒヨクシマコ, KE-2 タイケイ, KE-4 タイヨク
 ニ モチイル タイヤチニス.

+-----+
 I 1113 I
 I (1102) I
 +-----+
 NPC-2022

36. フロントホイール(KE-3標準・KE-2大径・KE-4低床)

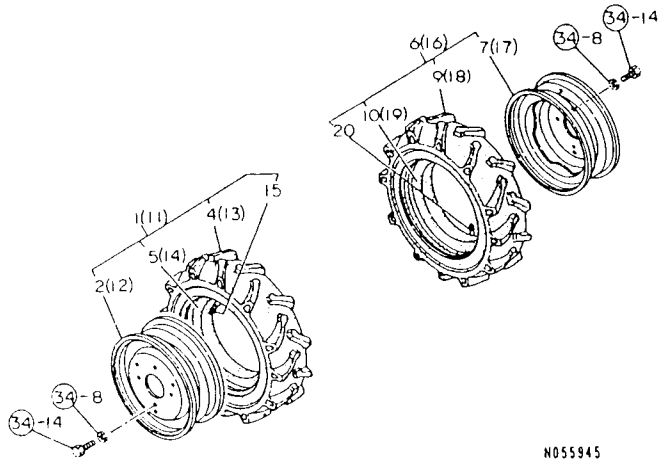
(A)=KE-2D (D)=KE-3A
 (B)=KE-3D (E)=KE-4A
 (C)=KE-2A (F)=

ミヤシ NO.	レール 0	フコシコノコウ	フコシ メイ	-----ヒコク----- I P/U A R						
				(A)	(B)	(C)	(D)	(E)	(F)	
1	.	794216-12800	フロントホイールL シクミ	1	1					1
3	..	194216-12830	タイヤ 5-12(2)FSLM	1	1					1
4	..	194216-12840	チユ-フ" 5-12	1	1					1
5	..	194441-14700	ホイル DC4JAX12W	1	1					1
6	.	794216-12900	フロントホイールR シクミ	1	1					1
8	..	194216-12830	タイヤ 5-12(2)FSLM	1	1					1
9	..	194216-12840	チユ-フ" 5-12	1	1					1
10	..	194441-14700	ホイル DC4JAX12W	1	1					1
I 11	.	798435-12800	フロントホイール KIT			1	1	1		1
I 12	..	194216-12830	タイヤ 5-12(2)FSLM			1	1	1		1
I 13	..	194216-12840	チユ-フ" 5-12			1	1	1		1
I 14	..	198435-14700	ホイル DC4JA*12W			1	1	1		1
I 15	.	798435-12900	フロントホイールR KIT			1	1	1		1
I 16	..	194216-12830	タイヤ 5-12(2)FSLM			1	1	1		1
I 17	..	194216-12840	チユ-フ" 5-12			1	1	1		1
I 18	..	198435-14700	ホイル DC4JA*12W			1	1	1		1

----- ヒコク -----
 * KE-3 ヒヨクシマコ, KE-2 タイケイ, KE-4 タイヨク
 ニ モチイル タイヤチニス. ID94216-14700
 ID94216-14800

NO55944

37. フロントホイールタイヤ (畑作仕様)



N055945

----- 仕様 -----
 (1) KE-3A, 4A) ハブボルトに適合するタイヤ

94.02.28

37. フロントホイールタイヤ (畑作仕様)

+-----+
 | 1114 |
 | (1102) |
 +-----+
 NPC-2022

(A)=KE-2D (D)=KE-3A
 (B)=KE-3D (E)=KE-4A
 (C)=KE-2A (F)=

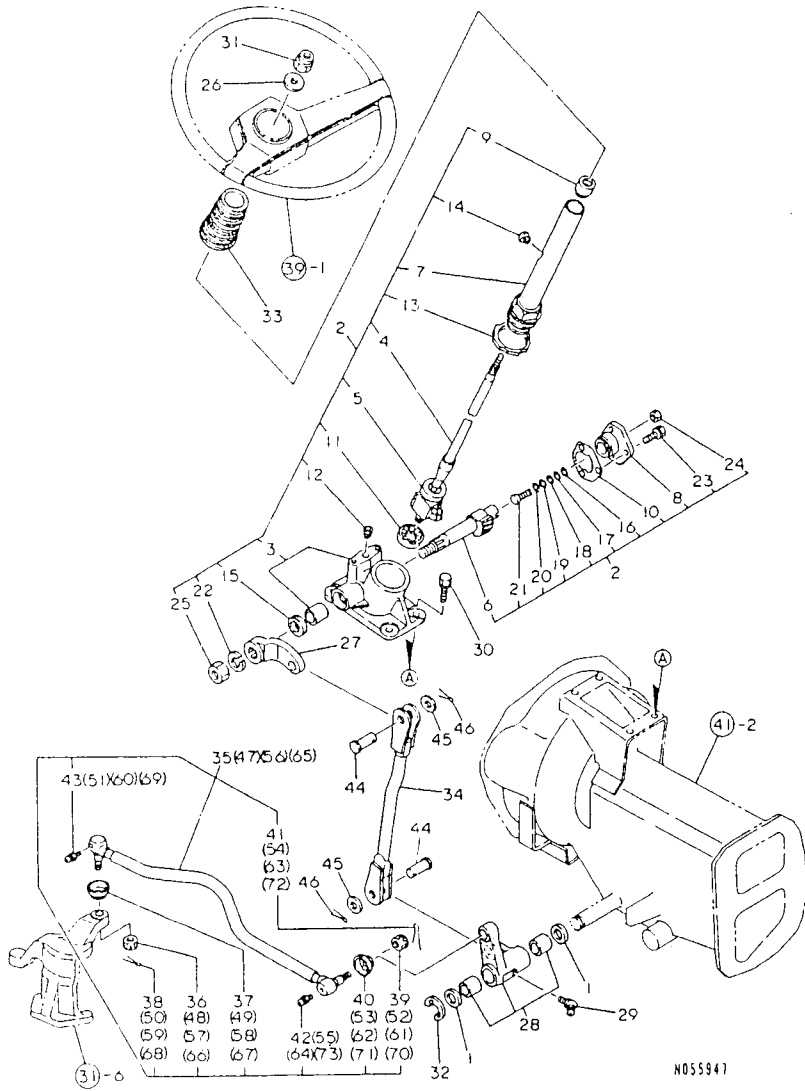
ミタシ NO.	レベル	O	パルハシコ	パルメイ	----- 仕様 -----						
					(A)	(B)	(C)	(D)	(E)	(F)	
1	.	.	198421-14710	フロントホイールタイヤL CMP(5-14	1						1
2	198421-14720	ホイール	1						1
4	194421-14810	タイヤ 5-14(4)FSLM	1						1
5	194191-14820	チューブ 5-14	1						1
6	.	.	198421-14810	フロントホイールタイヤR CMP(5-14	1						1
7	198421-14720	ホイール	1						1
9	194421-14810	タイヤ 5-14(4)FSLM	1						1
10	194191-14820	チューブ 5-14	1						1
I 11	.	.	198425-14760	フロントホイールタイヤL CMP(5-14		1	1	1			1 (1)
I 12	198425-14770	ホイール		1	1	1			1 (1)
I 13	194421-14810	タイヤ 5-14(4)FSLM		1	1	1			1 (1)
I 14	194191-14820	チューブ 5-14		1	1	1			1 (1)
I 15	194190-34730	コア-ハウジング*(CH-3)		1	1	1			1 (1)
I 16	.	.	198425-14860	フロントホイールタイヤR CMP(5-14		1	1	1			1 (1)
I 17	198425-14770	ホイール		1	1	1			1 (1)
I 18	194421-14810	タイヤ 5-14(4)FSLM		1	1	1			1 (1)
I 19	194191-14820	チューブ 5-14		1	1	1			1 (1)
I 20	194190-34730	コア-ハウジング*(CH-3)		1	1	1			1 (1)

----- 仕様 -----
 (1) KE-3A, 4A) ハブボルトに適合するタイヤ

198421-14710
 198421-14810

N055945

38. ステアリングギヤ



----- 仕様 -----
 ミタシ NO.47 から 55 の ホヰカイトウ シヨク
 (KE-20NH) センヨク フレシヤス。
 (2) KE-2ADNH センヨク。

38. ステアリングギヤ

94.02.28

(A)=KE-2D (D)=KE-3A
 (B)=KE-3D (E)=KE-4A
 (C)=KE-2A (F)=

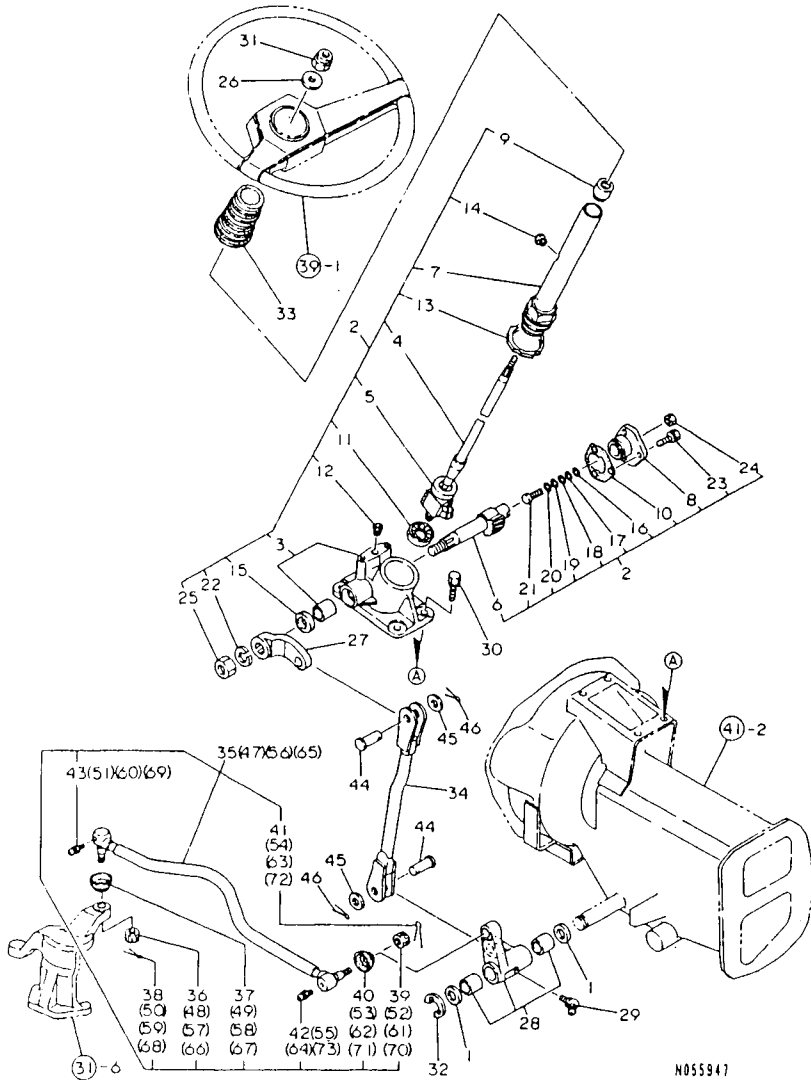
ミタシ NO.	レハル 0	フシヤンハシコウ	フシヤン メイ	コソウ						I	P	U	A	R
				(A)	(B)	(C)	(D)	(E)	(F)					
1	.	1C6140-14050	スハ-サ 25.2X34X2	2	2	2	2	2						1
2	.	198421-15100	スタアリング CMP	1	1	1	1	1						1
I 2-1	.	198421-15101	スタアリング CMP (C=FXXX) (D=FXXX) (E=FXXX)											N 1
3	..	198421-15110	キヤホツツク	1	1	1	1	1						1
4	..	198421-15120	ホ-ルナツクミタ	1	1	1	1	1						1
5	..	198421-15130	ハアリング	1	1	1	1	1						1
I 6	..	194262-15410	シヤフト(セクタ)	1	1	1	1	1						1
7	..	198421-15140	コラムミタ	1	1	1	1	1						1
8	..	194262-15150	サイトカハ-	1	1	1	1	1						1
9	..	198421-15150	コラムツシユ	1	1	1	1	1						1
10	..	194262-15160	ハツキン(サイトカハ-	1	1	1	1	1						1
11	..	198421-15160	ハアリング	1	1	1	1	1						1
12	..	194262-15170	フラク PT1/8	1	1	1	1	1						1
13	..	194440-15230	トメナツト 55X1.5	1	1	1	1	1						1
14	..	194440-15340	フアリ-サマラク	1	1	1	1	1						1
15	..	194262-15220	オイルシ-ル TV 223508	1	1	1	1	1						1
16	..	194262-15420	シム A(アシヤストスクリ)	1	1	1	1	1						1
17	..	194262-15430	シム B(アシヤストスクリ)	1	1	1	1	1						1
18	..	194262-15440	シム C(アシヤストスクリ)	1	1	1	1	1						1
19	..	194262-15450	シム D(アシヤストスクリ)	1	1	1	1	1						1
20	..	194262-15460	シム E(アシヤストスクリ)	1	1	1	1	1						1
21	..	194262-15470	アシヤストスクリ-	1	1	1	1	1						1
22	..	22217-160000	ハツネサマカネ 16	1	1	1	1	1						10
23	..	26013-080202	ホ-ルト(ハツネ 8X 20)	3	3	3	3	3						10
24	..	26717-080002	ナツト 8	1	1	1	1	1						10
25	..	26737-160002	ナツト(ホソ) 16	1	1	1	1	1						10
26	.	194080-15550	ワツシヤ 12	1	1	1	1	1						5
27	.	194215-15610	ヒツトマンア-ム A	1	1	1	1	1						1
28	.	194215-15640	ヒツトマンア-ム B CMP	1	1	1	1	1						1
29	.	24761-040000	クワリスニツフォル B カタ	1	1	1	1	1						1
30	.	26016-100252	ホ-ルト(ス-ハ-ロツク 10X 25)	4	4	4	4	4						10
31	.	26356-120002	ウナツト(ホソ) 12	1	1	1	1	1						1
32	.	22273-000190	トメワ E 19	1	1	1	1	1						10
33	.	198421-15510	フ-ツ(スタアリング)	1	1	1	1	1						1
34	.	198421-16100	ト-ラク-ロツト A CMP	1	1	1	1	1						1
35	.	198421-16150	ト-ラク-ロツト B CMP	1	1									1
36	..	194215-12340	ミソツキナツト 10	1	1									1
37	..	194300-13340	タ-ストカハ-	1	1									1
38	..	22417-250250	ワリヒン 2.5X 25	1	1									10
39	..	194215-12340	ミソツキナツト 10	1	1									1
40	..	194300-13340	タ-ストカハ-	1	1									1
41	..	22417-250250	ワリヒン 2.5X 25	1	1									10
42	..	24761-060000	クワリスニツフォル MT6X1	1	1									5
43	..	24761-060000	クワリスニツフォル MT6X1	1	1									5
44	.	194215-16190	リングヒン(スタアリング)	2	2	2	2	2						1
45	.	22137-140000	ツカネ(ミカキ 14)	2	2	2	2	2						10
46	.	22417-320320	ワリヒン 3.2X 32	2	2	2	2	2						10
47	.	198421-16170	ト-ラク-ロツト B CMP	1										1 (1)
48	..	194215-12340	ミソツキナツト 10	1										1 (1)
49	..	194300-13340	タ-ストカハ-	1										1 (1)
50	..	22417-250250	ワリヒン 2.5X 25	1										10 (1)
51	..	24761-060000	クワリスニツフォル MT6X1	1										5 (1)
52	..	194215-12340	ミソツキナツト 10	1										1 (1)

** ツツク **

N055947

38. ステアリングギヤ

94.02-28



N055947

----- 注 -----
 エキソ
 エキソ NO.47 から 55 の オプション ショウ
 (KE-2DNH) エキソ フォンタス.
 (2) KE-2ADNH エキソ.

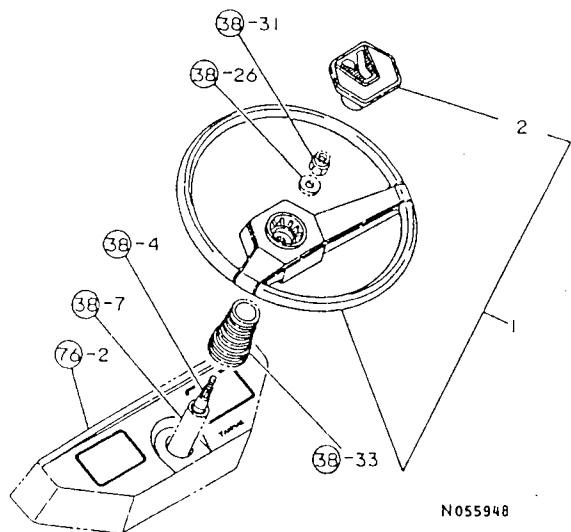
38. ステアリングギヤ

(A)=KE-2D (D)=KE-3A
 (B)=KE-3D (E)=KE-4A
 (C)=KE-2A (F)=

ミタツ NO.	レベル 0	フレンパコ	フレン	----- 注 -----						I	P/U	A	R
				(A)	(B)	(C)	(D)	(E)	(F)				
53	..	194300-13340	タスタカハ-	1							1	(1)	
54	..	22417-250250	ワリヒン 2.5X 25	1							10	(1)	
55	..	24761-060000	クリスニツフル MT6X1	1							5	(1)	
56	.	198425-16150	トラクアウト B CMP			1	1	1			1		
57	..	194215-12340	ミンツキツツ 10			1	1	1			1		
58	..	194300-13340	タスタカハ-			1	1	1			1		
59	..	22417-250250	ワリヒン 2.5X 25			1	1	1			10		
60	..	24761-060000	クリスニツフル MT6X1			1	1	1			5		
61	..	194215-12340	ミンツキツツ 10			1	1	1			1		
62	..	194300-13340	タスタカハ-			1	1	1			1		
63	..	22417-250250	ワリヒン 2.5X 25			1	1	1			10		
64	..	24761-060000	クリスニツフル MT6X1			1	1	1			5		
65	.	198425-16170	トラクアウト B CMP			1						(2)	
66	..	194215-12340	ミンツキツツ 10			1					1		
67	..	194300-13340	タスタカハ-			1					1		
68	..	22417-250250	ワリヒン 2.5X 25			1					10		
69	..	24761-060000	クリスニツフル MT6X1			1					5		
70	..	194215-12340	ミンツキツツ 10			1					1		
71	..	194300-13340	タスタカハ-			1					1		
72	..	22417-250250	ワリヒン 2.5X 25			1					10		
73	..	24761-060000	クリスニツフル MT6X1			1					5		

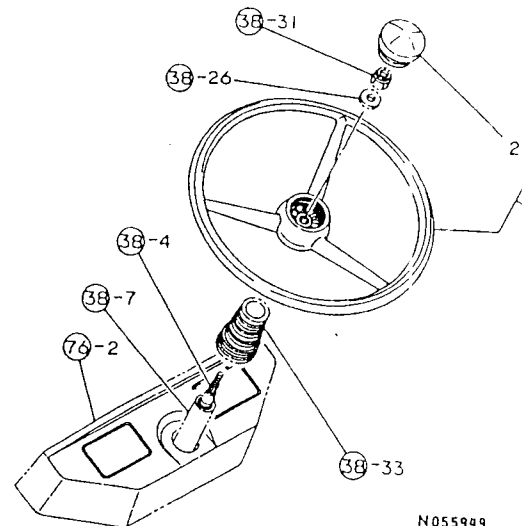
----- 注 -----		----- 注 -----	
エキソ NO.47 から 55 の オプション ショウ	(KE-2DNH) エキソ フォンタス.	1098421-15100	
		1098421-16100	
(2) KE-2ADNH エキソ.		1	

39. ステアリングホイール



N055948

40. ステアリングホイール(低床仕様・沖縄仕様)



N055949

+-----+
| 1J01 |
| (1102) |
+-----+
NPC-2022

39. ステアリングホイール

94.02.28

(A)=KE-2D (D)=KE-3A
(B)=KE-3D (E)=KE-4A
(C)=KE-2A (F)=

ミタシ NO.	レベル 0	フニシハシコウ	フニシ メイ	-----コウ-----						I	P	U	A	R
				(A)	(B)	(C)	(D)	(E)	(F)					
1	.	198421-15650	ステアリングホイール CMP	1	1	1	1	1	1					
2	..	194940-15870	ホイールキャップ	1	1	1	1	1						

N055948

+-----+
| 1J02 |
| (1102) |
+-----+
NPC-2022

40. ステアリングホイール(低床仕様・沖縄仕様)

94.02.28

(A)=KE-2D (D)=KE-3A
(B)=KE-3D (E)=KE-4A
(C)=KE-2A (F)=

ミタシ NO.	レベル 0	フニシハシコウ	フニシ メイ	-----コウ-----						I	P	U	A	R
				(A)	(B)	(C)	(D)	(E)	(F)					
I 1	.	194440-15800	ホイール(ステアリング)	1	1	1	1	1	1					
I 2	..	194440-15870	ホイールキャップ	1	1	1	1	1						

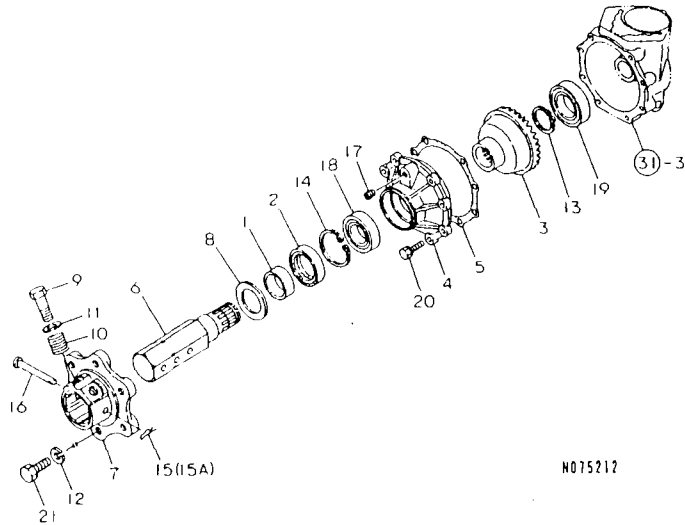
-----ヒコウ-----

1D94440-15700

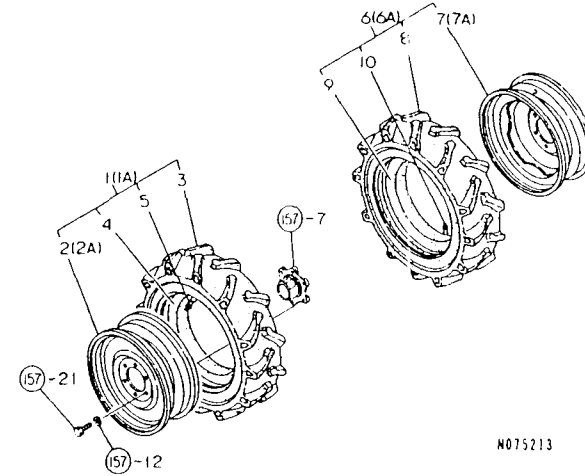
N055949

157. フロントスピンドル(北海道)(追加項目)

158. フロントホイールタイヤ(北海道)(追加項目)



N075212



N075213

↑-----↑
I 1J03 I
I (1102) I
↑-----↑
NPC-2022

157. フロントスピンドル(北海道)(追加項目)

94.02.28

(A)=KE-2D (D)=KE-3A
(B)=KE-3D (E)=KE-4A
(C)=KE-2A (F)=

ミタビ NO.	シバル 0	フマヒンコウ	フマヒンメイ	-----コウ-----						I P / U A R
				(A)	(B)	(C)	(D)	(E)	(F)	
1	.	194314-11880	SI入り-フ 40X45X18	2	2					1
2	.	194314-12720	オイル-ル TC6Y 456214	2	2					1
3	.	198421-14120	フアイナルギヤ(フロント)	2	2					1
4	.	198421-14130	フロントハリアリクケ-ス	2	2					1
5	.	198421-14140	PK(ハリアリクケ-ス)	2	2					1
6	.	198421-14150	フロントスピントール	2	2					
7	.	198421-14170	フロントホイールハブ	2	2					1
8	.	198421-14180	ワッシャ 40*60*1.6	2	2					
9	.	1A1040-36010	ホイル(フランシ)	4	4					5
10	.	1A1040-36040	フランシホイルト ハネ	4	4					2
11	.	22117-160000	サッカネ(コマル 16)	4	4					10
12	.	22217-120000	ハネサッカネ 12	12	12					10
13	.	22242-000350	トメウ(シマク 35)	2	2					10
14	.	22252-000620	トメウ(アサ 62)	2	2					10
15	.	22360-100000	スタツフホロン 10	2	2					10
15A	.	22372-100000	スタツフホロンJASO 10			2				10
16	.	22487-100650	ヒラアタマホロン 10X 65	2	2					1
17	.	23871-010000	ネシマラウPT 1/8	2	2					1
18	.	24101-060074	ハリアリク 6007	2	2					1
19	.	24101-060084	ハリアリク 6008	2	2					1
20	.	26016-080252	ホイルト(ス-ハ)ロツク 8X 25	16	16					10
21	.	26156-120252	ホイルト(ホ) 12X 25	12	12					10

N075212

↑-----↑
I 1J04 I
I (1102) I
↑-----↑
NPC-2022

158. フロントホイールタイヤ(北海道)(追加項目)

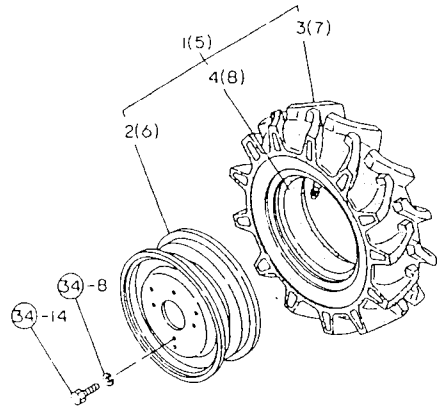
94.02.28

(A)=KE-2D (D)=KE-3A
(B)=KE-3D (E)=KE-4A
(C)=KE-2A (F)=

ミタビ NO.	シバル 0	フマヒンコウ	フマヒンメイ	-----コウ-----						I P / U A R
				(A)	(B)	(C)	(D)	(E)	(F)	
1	.	198421-14730	フロントホイールタイヤ L シクミ	1						1
1A	.	198425-14730	フロントタイヤL CMP		1					
2	..	198421-14740	ホイール 4JA*14WDC	1						1
2A	..	198425-14740	ホイール 4JA*14WDC			1				
3	..	194421-14810	タイヤ 5-14(4)FSLM	1	1					1
4	..	194191-14820	チユ-フ 5-14	1	1					1
5	..	194190-34730	コウ-ハクシマク(CH-3)	1	1					1
6	.	198421-14820	フロントホイールタイヤ R シクミ	1						1
6A	.	198425-14830	フロントタイヤR CMP			1				
7	..	198421-14740	ホイール 4JA*14WDC	1						1
7A	..	198425-14740	ホイール 4JA*14WDC			1				
8	..	194421-14810	タイヤ 5-14(4)FSLM	1	1					1
9	..	194191-14820	チユ-フ 5-14	1	1					1
10	..	194190-34730	コウ-ハクシマク(CH-3)	1	1					1

N075213

163. フロントホイールタイヤ(追加項目)



N080213

163. フロントホイールタイヤ(追加項目)

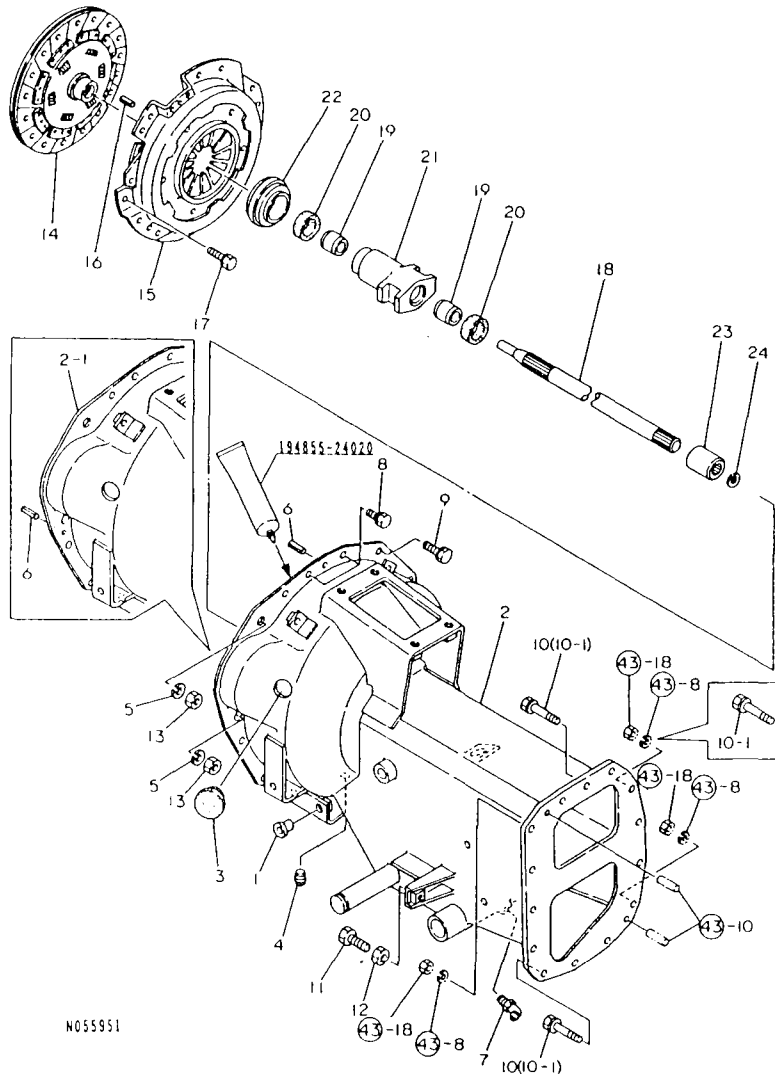
94.02.28

+-----+
| 1J05 |
| (1102) |
+-----+
NPC-2022

(A)= (D)=KE-3A
(B)= (E)=KE-4A
(C)=KE-2A (F)=

ミタ NO.	レバ 0	フ 7	フ メ	-----コ						I	P/U	A	R
				(A)	(B)	(C)	(D)	(E)	(F)				
1	..	798531-14710	フロントホイールタイヤL KIT						1				1
2	..	198531-14720	ホイールDC3.000*12						1				1
3	..	198531-14740	タイヤ 5.00-12(2)FSLM						1				1
4	..	198531-14750	チ-フ 5.00-12						1				1
5	..	798531-14810	フロントホイールタイヤR KIT						1				1
6	..	798531-14720	ホイールDC3.000*12						1				
6-1	..	198531-14720	ホイールDC3.000*12						1			S	1
								(E=FXXX)					
7	..	798531-14740	タイヤ						1				
7-1	..	198531-14740	タイヤ 5.00-12(2)FSLM						1			S	1
								(E=FXXX)					
8	..	798531-14750	チ-フ						1				
8-1	..	198531-14750	チ-フ 5.00-12						1			S	1
								(E=FXXX)					

41. クラッチハウジング



N055951

41. クラッチハウジング

94.02.28

+-----+
I 1J08 I
I (1J07) I
+-----+
NPC-2022

(A)=KE-2D (D)=KE-3A
(B)=KE-3D (E)=KE-4A
(C)=KE-2A (F)=

ミタシ NO.	シリアル NO.	部品名	数量	(A)	(B)	(C)	(D)	(E)	(F)	P/U	A	R
1	194201-11230	ベシキヤツフ° 11X21	4	4	4	4	4	4				1
2	198421-21100	クラッチハウジング° CMP	1	1								1
2-1	198421-21101	クラッチハウジング° CMP	1	1	1	1	1	1		S		1
(A=F04751) (B=F04527)												
3	194300-21460	コムキヤツフ° 25	1	1	1	1	1	1				1
4	194151-36670	ボラク° PTO2	1	1	1	1	1	1				2
5	22217-100000	ハネサカネ 10	2	2	2	2	2	2				10
6	22351-080016	スプリング° ヒョシ 8.0AX 16	2	2	2	2	2	2				10
7	24761-040000	クリス° ツフル B カマタ	1	1	1	1	1	1				1
8	26013-080122	ボール° (ハネ) 8X 12	2	2	2	2	2	2				10
9	26013-080162	ボール° (ハネ) 8X 16	9	9	9	9	9	9				10
10	26013-080452	ボール° (ハネ) 8X 45	10	10								10
10-1	26013-080452	ボール° (ハネ) 8X 45	11	11							K	10
(A=F02806) (B=F03472)												
11	26116-100352	ボール° 10X 35	1	1	1	1	1	1				10
12	26716-100002	ナツト 10	1	1	1	1	1	1				10
13	26716-100002	ナツト 10	2	2	2	2	2	2				10
14	194215-21400	クラッチ° アイスク	1	1								1
14-1	198421-21400	クラッチ° アイスク	1	1	1	1	1	1		N		1
(A=F04538) (B=F04161)												
I 14-2	198421-21401	クラッチ° アイスク				1	1	1		N		
(C=FXXX) (D=FXXX) (E=FXXX)												
15	194215-21700	フレツシヤ° フレート	1	1	1	1	1	1				1
16	22351-080016	スプリング° ヒョシ 8.0AX 16	3	3	3	3	3	3				10
17	26013-080162	ボール° (ハネ) 8X 16	6	6	6	6	6	6				10
18	198421-22110	メント° ライ° フシヤフ	1	1	1	1	1	1				1
19	194215-22210	フツツ 20.4X25X25	2	2	2	2	2	2				1
20	194215-22220	フェルト 9X3.5X90	2	2	2	2	2	2				1
21	194215-22230	ハヤリ° リンク°	1	1	1	1	1	1				1
22	194300-22240	ハヤリ° リンク° CT35S	1	1	1	1	1	1				1
23	194310-25100	シヨイント	1	1	1	1	1	1				1
24	22252-000170	トメ° C (ア) 17	1	1	1	1	1	1				10

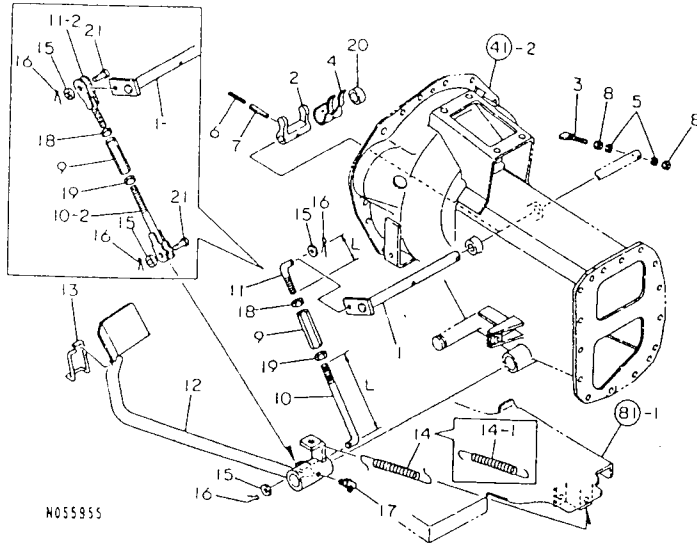
ヒョク

ID98421-21100
ID98421-21400
ID94215-21700
ID98421-22100

N055951

42. クラッチペダル

94.02.28



N055955

----- ヒョク -----
 (1) L=品番NO.10 131ニリ, 10-1 125ニリ.
 (2) L=品番NO.11 45ニリ, 11-1 51ニリ.

+-----+
 | 1J09 |
 | (1J07) |
 +-----+
 NPC-2022

42. クラッチペダル

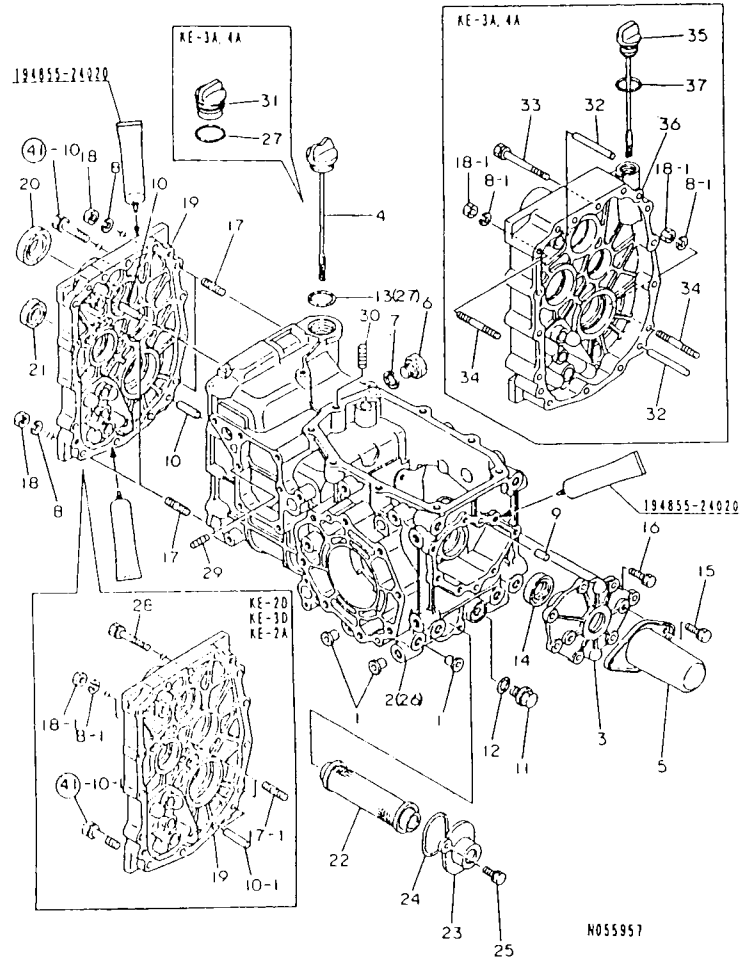
(A)=KE-20 (D)=KE-3A
 (B)=KE-3D (E)=KE-4A
 (C)=KE-2A (F)=

品番 NO.	シリアル NO.	部品名	-----コネクタ-----						I	P	U	A	R
			(A)	(B)	(C)	(D)	(E)	(F)					
1	.	198421-22150	レリ-スシヤフト	1	1	1	1	1					1
1-1	.	198421-22151	レリ-スシヤフト (C=F イラストアリ) (D=F イラストアリ) (E=F イラストアリ)										S
2	.	194300-22160	シフトヨ-ク(クラッチ)	1	1	1	1	1					1
3	.	194215-22190	セ-フイスタ-トレハ-	1	1	1	1	1					1
4	.	194300-22910	クラッチイタハ-	1	1	1	1	1					1
5	.	22217-060000	ハネサカキ 6	2	2	2	2	2					10
6	.	22351-035040	スプリングピ-ン 3.5AX 40	1	1	1	1	1					10
7	.	22351-060040	スプリングピ-ン 6.0AX 40	1	1	1	1	1					10
8	.	26716-060002	ナツト 6	2	2	2	2	2					10
9	.	194740-00322	アシヤスタ(アクセルレ-タ)	1	1	1	1	1					1
10	.	194215-22270	クラッチロツト(Lネジ)	1	1								1
10-1	.	194215-22271	クラッチロツト(Lネジ) (A=F ヒョクアリ) (B=F ヒョクアリ)	1	1	1	1	1				S	1 (1)
10-2	.	198425-22450	クラッチロツト(L CMP) (C=F イラストアリ) (D=F イラストアリ) (E=F イラストアリ)				1	1	1			S	1
11	.	194215-22280	クラッチロツト(Rネジ)	1	1								1
11-1	.	194215-22281	クラッチロツト(Rネジ) (A=F ヒョクアリ) (B=F ヒョクアリ)	1	1	1	1	1	1			S	1 (2)
11-2	.	198425-22480	クラッチロツト(R CMP) (C=F イラストアリ) (D=F イラストアリ) (E=F イラストアリ)				1	1	1			S	1
12	.	198421-22410	クラッチペダル	1	1	1	1	1					1
13	.	198421-22440	ロツクシハ(クラッチ)	1	1	1	1	1					1
14	.	198421-37510	リター-ンSP	1	1								1
14-1	.	198421-37511	リ-タン入ア-リンク (A=F イラストアリ) (B=F イラストアリ)	1	1	1	1	1				S	1
15	.	22137-080000	サカキ(ミカキ 8)	2	2	2	2	2					10
16	.	22417-200200	ワリピ-ン 2.0X 20	2	2	2	2	2					10
17	.	24761-040000	クワリシニツアル B カマ	1	1	1	1	1					1
18	.	26716-080002	ナツト 8	1	1	1	1	1					10
19	.	194990-20170	ナツト 8(Lネジ)	1	1	1	1	1					2
20	.	106560-13470	カラ- 17X26X9 (C=FXXX) (D=FXXX) (E=FXXX)				1	1	1			W	1
21	.	22487-080160	ヒラアタマピ-ン 8X 16 (C=FXXX) (D=FXXX) (E=FXXX)				2	2	2			W	1

----- ヒョク -----
 (1) L=品番NO.10 131ニリ, 10-1 125ニリ. 1098421-22200
 (2) L=品番NO.11 45ニリ, 11-1 51ニリ. 1098421-22400

N055955

43. ミッションケース

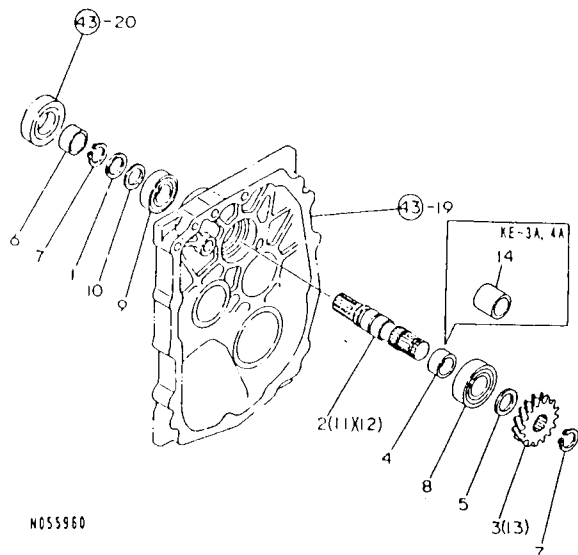


43. ミッションケース

(A)=KE-20 (D)=KE-3A
 (B)=KE-3D (E)=KE-4A
 (C)=KE-2A (F)=

NO.	品名	部品番号	仕様	-----					
				(A)	(B)	(C)	(D)	(E)	(F)
1	ベシキヤツツ	194201-11230	ベシキヤツツ 11X21	6	6	6	6	6	1
2	ミツシヨウケース	198421-24110	ミツシヨウケース	1	1				1
2-1	ミツシヨウケース	198421-24111	ミツシヨウケース	1	1				S 1
(A=F01200) (B=F01200)									
3	ミツシヨウケースリヤカバー	198421-24120	ミツシヨウケースリヤカバー	1	1	1	1	1	1
4	ケツコネツク	194361-24290	ケツコネツク 33X157	1	1				1
4-1	ケツコネツク	194190-24290	ケツコネツク 33X157	1	1	1			N 1
(A=F04121) (B=FXXXXX)									
5	シヤフトカバー (PTO)	194190-26860	シヤフトカバー (PTO)	1	1				1
5-1	シヤフトカバー (PTO)	198290-26860	シヤフトカバー (PTO)	1	1	1	1	1	N 1
(A=FXXXXX) (B=FXXXXX)									
6	6カクワラック PF3/8	194312-46750	6カクワラック PF3/8	1	1	1	1	1	1
7	ハネツキ (コニル 17)	194555-77910	ハネツキ (コニル 17)	1	1	1	1	1	1
8	ハネツキ (カネ 8)	22217-080000	ハネツキ (カネ 8)	4	4				10
8-1	ハネツキ (カネ 8)	22217-080000	ハネツキ (カネ 8)	2	2	2	2	2	K 10
(A=F02806) (B=F03472)									
9	ハコウヒツ	22312-080160	ハコウヒツ 8X16	2	2	2	2	2	10
10	ハコウヒツ	22312-080180	ハコウヒツ 8X18	2	2				10
10-1	ハコウヒツ	22312-080360	ハコウヒツ 8X36	2	2	2			R 10
(A=FXXXXX) (B=FXXXXX)									
11	トルンツラック 14	23491-140002	トルンツラック 14	1	1	1	1	1	2
12	オリツク	24311-000160	オリツク 1A P 16.0	1	1	1	1	1	10
13	オリツク	24341-000300	オリツク 1A S 30.0	1	1				10
14	オイルシール	24421-284008	オイルシール TC28408	1	1	1	1	1	1
15	ホツルト (ハネ 8X 16)	26013-080162	ホツルト (ハネ 8X 16)	2	2	2	2	2	10
16	ホツルト (スハロツク 8X 25)	26016-080252	ホツルト (スハロツク 8X 25)	7	7	7	7	7	10
17	ウエコネホツルト (20 8X 35)	26226-080352	ウエコネホツルト (20 8X 35)	4	4				10
17-1	ウエコネホツルト (20 8X 35)	26226-080352	ウエコネホツルト (20 8X 35)	2	2	2			K 10
(A=F02806) (B=F03472)									
18	ツツ	26716-080002	ツツ 8	4	4				10
18-1	ツツ	26716-080002	ツツ 8	2	2	2	2	2	K 10
(A=F02806) (B=F03472)									
19	センタープレート	198421-24320	センタープレート	1	1	1			1
20	シール	24421-173508	シール TC173508	1	1	1	1	1	1
21	シール	24421-254708	シール TC254708	1	1	1	1	1	1
22	オイルストレー	198421-24910	オイルストレー	1	1	1	1	1	1
23	フタ (オイルストレー)	194215-24970	フタ (オイルストレー)	1	1	1	1	1	1
24	オリツク	24341-000500	オリツク 1A S 50.0	1	1	1	1	1	10
25	ホツルト (ハネ 8X 20)	26013-080202	ホツルト (ハネ 8X 20)	2	2	2	2	2	10
26	ミツシヨウケース	198425-24110	ミツシヨウケース		1	1	1		
27	オリツク	24351-020300	オリツク 1A 2030		1	1	1		10
28	ホツルト (ハネ 8X 45)	26013-080452	ホツルト (ハネ 8X 45)			12			10
29	ウエコネホツルト (20 8X 25)	26226-080252	ウエコネホツルト (20 8X 25)		1	1	1		10
30	ウエコネホツルト (20 10X 25)	26226-100252	ウエコネホツルト (20 10X 25)		1	1	1		10
31	アツラツタ	198435-24280	アツラツタ 33				1	1	1
32	ハコウヒツ	22312-080630	ハコウヒツ 8X63				2	2	10
33	ホツルト (ハネ 8X 70)	26013-080702	ホツルト (ハネ 8X 70)				12	12	10
34	ウエコネホツルト (20 8X 65)	26226-080652	ウエコネホツルト (20 8X 65)				2	2	10
35	オイルシール	198435-24290	オイルシール		1	1			1
36	センタープレート	198435-24320	センタープレート				1	1	1
37	オリツク	24311-000180	オリツク 1A P 18.0				1	1	10

44. インブットシャフト



N055960

44. インブットシャフト

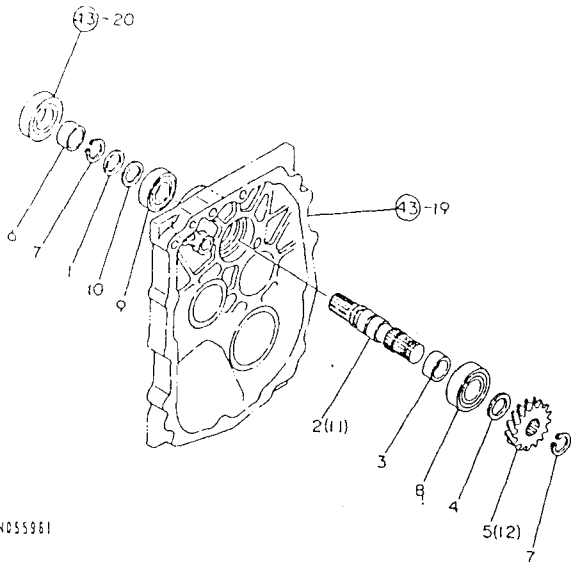
94.02.28

↑-----↑
I 1J12 I
I (1J07) I
↑-----↑
NPC-2022

(A)=KE-2D (D)=KE-3A
(B)=KE-3D (E)=KE-4A
(C)=KE-2A (F)=

ミタシ NO.	シハル 0	フエハコ	フエメイ	-----コウ-----						I P/U A R
				(A)	(B)	(C)	(D)	(E)	(F)	
1	.	194305-24310	カラ- 20X25X2	1	1	1	1	1		1
2	.	198421-25110	インブットシャフト	1	1					1
3	.	198421-25120	メ-ントライフキヤ 18	1	1					1
4	.	198421-25130	カラ-20.8*25.4	1	1	1				1
5	.	198421-25140	スハ-ヤ- 20*28*1	1	1					1
6	.	194855-25290	スリ-フ S1 202513	1	1	1	1	1		1
7	.	194859-34150	トメウ C (シク トク20	2	2	2	2	2		1
8	.	24101-062044	ハアリクク 6204	1	1	1	1	1		1
9	.	24104-060044	ハアリクク 6004UU	1	1	1	1	1		1
10	.	194859-32660	シム 20X28X0.3 (A=FXXXXX)(B=FXXXXX)	1	1	1				W
11	.	198425-25110	インブットシャフト			1				
12	.	198435-25110	インブットシャフト				1	1		1
13	.	198425-25120	メ-ントライフキヤ 18			1	1	1		
14	.	198435-25130	カラ-20.8X25.4X19				1	1		1

45. インプットシャフト(畑作仕様)



NO55961

----- 部品 -----
 *KE-2. 11777 ショク センゾウ コクサク. 1

94.02.28

45. インプットシャフト(畑作仕様)

+-----+
 | 1J13 |
 | (1J07) |
 +-----+
 NPC-2022

(A)=KE-2D (D)=KE-3A
 (B)=KE-3D (E)=KE-4A
 (C)=KE-2A (F)=

部品 NO.	レベル	0	部品番号	部品名	----- 備考 -----						
					(A)	(B)	(C)	(D)	(E)	(F)	
1	.		194305-24310	カラ 20X25X2	1		1				1
2	.		198421-25110	インプットシャフト	1						1
3	.		198421-25130	カラ-20.8*25.4	1		1				1
4	.		198421-25140	スロ-サー 20*28*1	1						1
5	.		198421-25150	メ-ントライクキヤ 17	1						1
6	.		194855-25290	スリ-フ SI 202513	1		1				1
7	.		194859-34150	トメク (シク トク20	2		2				1
8	.		24101-062044	クワリク 6204	1		1				1
9	.		24104-060044	クワリク 6004UU	1		1				1
10	.		194859-32660	シム 20X28X0.3	1		1				W
(A=FXXXXX)											
11	.		198425-25110	インプットシャフト				1			
12	.		198425-25150	メ-ントライクキヤ 17				1			

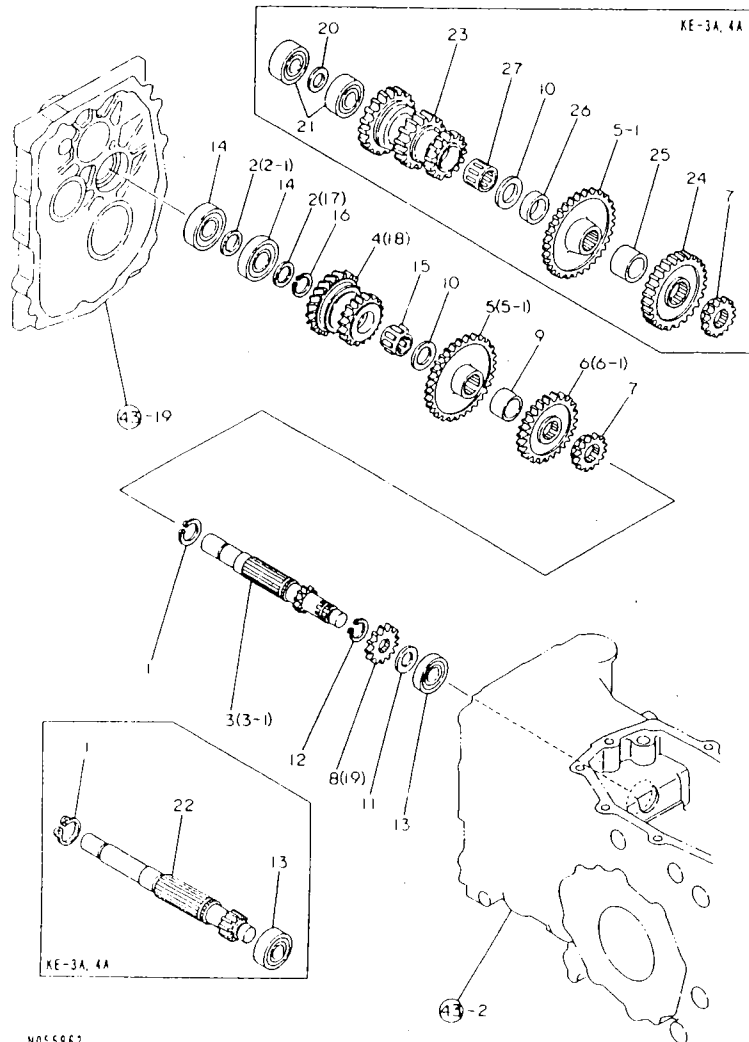
----- 部品 -----
 *KE-2. 11777 ショク センゾウ コクサク.

1098421-25110

NO55961

94.02.28

46. メーンシャフト



N055962

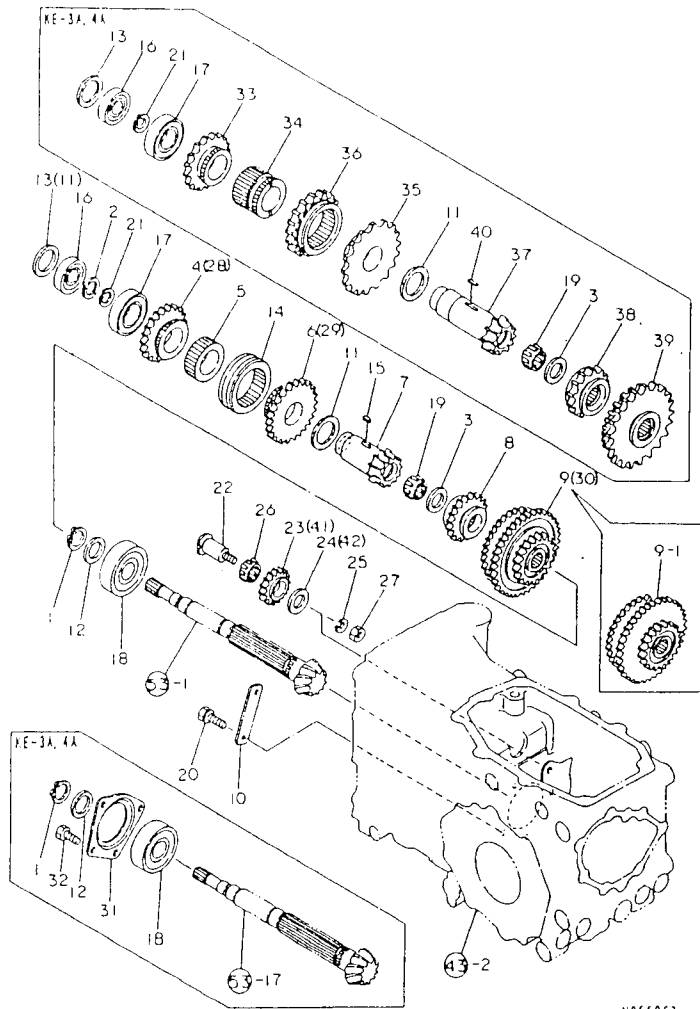
46. メーンシャフト

(A)=KE-2D (D)=KE-3A
 (B)=KE-3D (E)=KE-4A
 (C)=KE-2A (F)=

+-----+
 | 1J14 |
 | (1J07) |
 +-----+
 NPC-2022

NO.	シリアル	部品番号	部品名	-----						I	P	U	A	R
				(A)	(B)	(C)	(D)	(E)	(F)					
1	.	194306-13140	トルク(シフト) 2724	1	1	1	1	1					1	
2	.	198421-25140	スプロ-サ- 20*28*1	2	2								1	
2-1	.	198421-25140	スプロ-サ- 20*28*1	1	1	1						K	1	
(A=FXXXXX) (B=FXXXXX)														
3	.	198421-25210	メ-ンシャフト	1	1								1	
3-1	.	198421-25211	メ-ンシャフト	1	1							S	1	
(A=F03501) (B=F03157)														
3-2	.	198421-25212	メ-ンシャフト	1	1							S	1	
(A=F03501) (B=F03157)														
3-3	.	198421-25213	メ-ンシャフト	1	1	1						N	1	
(A=89.11.18) (B=89.11.18)														
4	.	198421-25220	ギヤ 19-25(メ-ン)	1	1								1	
5	.	198421-25230	ギヤ 43(メ-ン)	1	1								1	
5-1	.	198421-25231	ギヤ 43(メ-ン)	1	1	1	1	1				S	1	
(A=89.11.18) (B=89.11.18)														
6	.	198421-25240	ギヤ 31(メ-ン)	1	1								1	
6-1	.	198421-25241	ギヤ 31(メ-ン)	1	1	1						N	1	
(A=89.11.18) (B=89.11.18)														
7	.	198421-25250	ギヤ 16(メ-ン)	1	1	1	1	1					1	
8	.	198421-25260	リハ-スギヤ 17(メ-ン)	1	1								1	
8-1	.	198421-25261	リハ-スギヤ 17(メ-ン)	1	1							S	1	
(A=F001910) (B=F001910)														
8-2	.	198421-25262	リハ-スギヤ 13(メ-ン)	1	1							N	1	
(A=F03234) (B=F02787)														
8-3	.	198421-25263	リハ-スギヤ 13(メ-ン)	1	1							S	1	
(A=F03501) (B=F03157)														
9	.	198421-25280	スプロ-サ- 32*18	1	1	1							1	
10	.	194856-25330	スラストワッシャ 22X32X2.5	1	1	1	1	1					1	
11	.	1E6190-54160	スラストワッシャ A	1	1							Z	1	
(A=F03263) (B=F02748)														
12	.	22242-000190	トルク(シフト) 19	1	1								Z 10	
(A=F03263) (B=F02748)														
13	.	24101-062034	ワッシャ 6203	1	1	1	1	1					1	
14	.	24101-062044	ワッシャ 6204	2	2	2							1	
15	.	24161-222617	ニ-トル 222617	1	1	1							1	
16	.	22242-000200	トルク(シフト) 20	1	1								Z 10	
(A=FXXXXX) (B=FXXXXX)														
17	.	198421-25290	スプロ-サ- 20.2X25X1	1	1	1							W	
(A=FXXXXX) (B=FXXXXX)														
18	.	198425-25220	ギヤ 19-25(メ-ン)						1				1	
19	.	198425-25260	リハ-スギヤ 12(メ-ン)						1					
20	.	1E4070-14040	ライ- 17.1X25X1							1	1		2	
21	.	194305-25160	ワッシャ TMB203						2	2			1	
22	.	198435-25210	メ-ンシャフト						1	1			1	
23	.	198435-25220	ギヤ 25-19-16(メ-ン)						1	1			1	
24	.	198435-25240	ギヤ 31(メ-ン)						1	1			1	
25	.	198435-25280	スプロ-サ 30X20.2						1	1			1	
26	.	198435-25310	スプロ-サ 30X7.95						1	1			1	
27	.	194856-25340	ニ-トル 222817						1	1			1	

47. カウンタシャフト



N055963

+-----+
I 1J15 I
I (1J07) I
+-----+
NPC-2022

47. カウンタシャフト

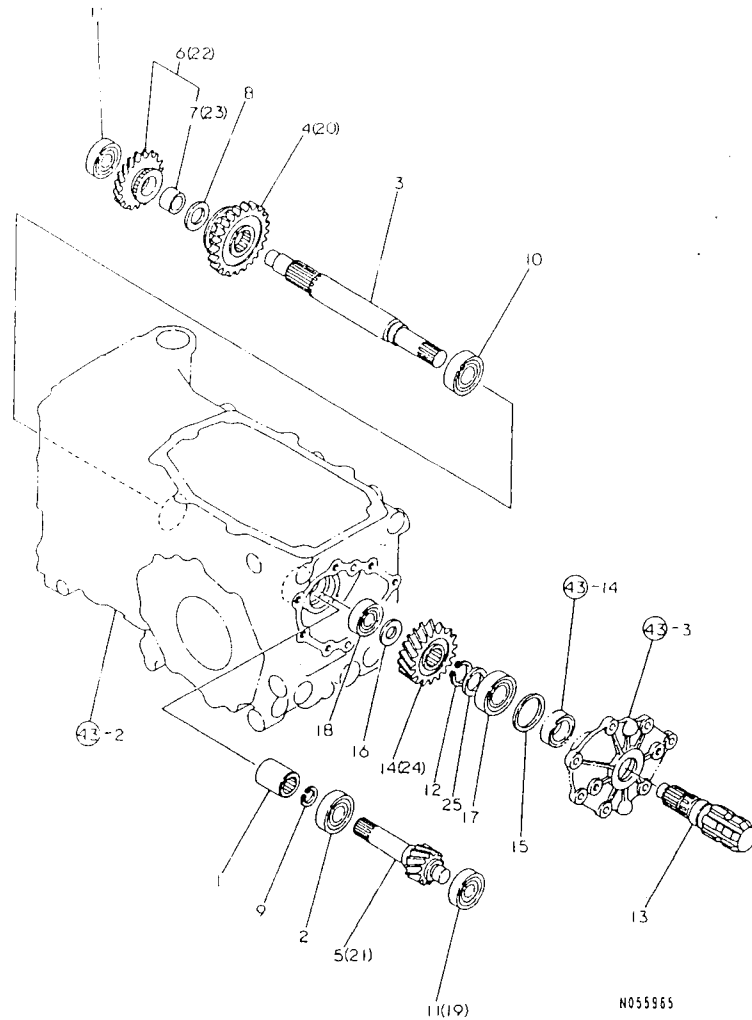
94.02.28
(A)=KE-20 (D)=KE-3A
(B)=KE-30 (E)=KE-4A
(C)=KE-2A (F)=

品番 NO.	シリアル NO.	部品名	-----コネクタ-----						P	U	A	R
			(A)	(B)	(C)	(D)	(E)	(F)				
1	194306-13140	トメック(シマク) 2724	1	1	1	1	1				1	
2	198421-25140	スロ-サー 20*28*1	1	1	1						1	
3	194856-25330	スラストワッシヤ 22X32X2.5	1	1	1	1	1				1	
4	198421-25720	キヤ 26(カウンタ)	1	1							1	
5	198421-25730	スラインカラ-(カウンタ)	1	1	1						1	
6	198421-25750	キヤ 30(カウンタ)	1	1							1	
7	198421-25760	キヤ 19(カウンタ)	1	1	1						1	
8	198421-25770	スライトキヤ 24	1	1							1	
8-1	198421-25771	スライトキヤ 24	1	1	1					N	1	
(A=89.11.18)(B=89.11.18)												
9	198421-25780	スライトG 38-56-22	1	1							1	
9-1	198421-25781	スライトG 38-56-26	1	1						S	1	
(A=F001910)(B=F001910)												
9-2	198421-25782	スライトG 38-56-26	1	1						N	1	
(A=89.11.18)(B=89.11.18)												
10	198421-25790	ハリアリクギギルタ-	2	2							1	
11	198421-25800	スラストW 35*47*2.5	1	1	2	1	1				1	
12	198421-25810	カラ- 25*36*4.5	1	1	1	1	1				1	
13	198421-25820	カラ- 32*41.5*1	1	1			1	1			1	
14	194555-26620	シフト-	1	1	1						1	
15	22550-050120	キ- 5X12	1	1							1	
15-1	22551-050120	キ 5X12	1	1	1					N	1	
(A=FXXXXX)(B=F04311)												
16	24101-060044	ハリアリクギ 6004	1	1	1	1	1				1	
17	24101-060064	ハリアリクギ 6006	1	1	1	1	1				1	
18	24101-063054	ハリアリクギ 6305	1	1	1	1	1				1	
19	24161-222610	ニ-トル 222610	1	1	1	1	1				1	
20	26013-080202	ギルト(ハネ) 8X 20	4	4							10	
21	22242-000200	トメック(シマク) 20	1	1	1	1	1				10	
22	198421-25910	リハ-スシフト(アイトル)	1	1	1	1					1	
23	198421-25920	リハ-スアイトルキヤ	1	1							1	
23-1	198421-25921	リハ-スアイトルキヤ	1	1						S	1	
(A=F001910)(B=F001910)												
23-2	198421-25922	リハ-スアイトルキヤ	1	1						N	1	
(A=89.11.18)(B=89.11.18)												
24	194241-28170	スラストワッシヤ 20X34X2.5	1	1							1	
25	22217-100000	ハネギカネ 10	1	1	1						10	
26	24161-202410	ニ-トル 202410	1	1	1						1	
27	26716-100002	ナツト 10	1	1	1						10	
28	198425-25720	キヤ 26(カウンタ)				1						
29	198425-25750	キヤ 30(カウンタ)					1					
30	198425-25780	スライトG 38-56-30					1					
31	198425-25810	ハリアリクギギルタ-				1	1	1				
I 31-1	198425-25811	ハリアリクギギルタ- (C=FXXX)					1			S		
(D=FXXX)(E=FXXX)												
32	26116-080162	ギルト 8X 16				4	4	4			10	
I 32-1	26116-080202	ギルト 8X 20					4	4		S	10	
(D=FXXX)(E=FXXX)												
33	198435-25720	キヤ26(カウンタ)				1	1				1	
34	198435-25730	スラインカラ-(カウンタ)				1	1	1			1	
35	198435-25740	キヤ 34 (カウンタ)				1	1				1	
36	198435-25750	キヤ 30 (カウンタ)				1	1				1	
37	198435-25770	キヤ17(カウンタ)				1	1	1			1	
38	198435-25790	スライトキヤ 24				1	1				1	

** ツツク **

N055963

48. P.T.O. 駆動シャフト



48. P.T.O. 駆動シャフト

94.02.28

↑-----↑
↑ 1K01 ↑
↑ (1J07) ↑
↑-----↑
NPC-2022

(A)=KE-2D (D)=KE-3A
(B)=KE-3D (E)=KE-4A
(C)=KE-2A (F)=

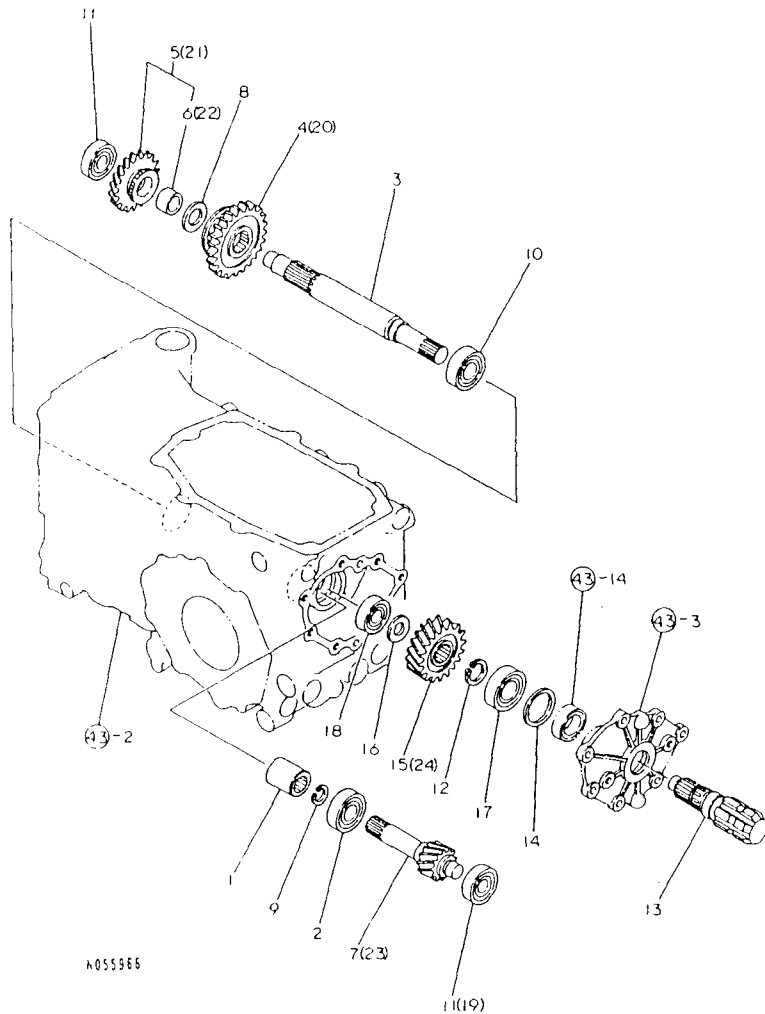
ミタシ NO.	レバ NO.	フ コ ノ コ ウ	フ コ ノ コ ウ	-----コ (A) (B) (C) (D) (E) (F)					
				I	P	U	A	R	
1	.	194310-25100	ジョイント	1	1	1			1
2	.	194515-25180	アリク TM86004	1	1	1			1
3	.	198421-26110	PTOク シャフト	1	1	1			1
4	.	198421-26120	PTO キ	1	1				1
5	.	198421-26130	PTO キ 11	1	1				1
6	.	198421-26150	PTOク キ 23 CMP	1	1				1
8	.	194241-28170	スラスト ワ 20X34X2.5	1	1	1			1
9	.	22252-000170	トメ ワ 17	1	1	1			10
10	.	24101-060044	アリク 6004	1	1	1			1
11	.	24101-062034	アリク 6203	2	2	1			1
12	.	194306-13140	トメ ワ ト 24	1	1	1			1
13	.	198421-26310	PTO シャフト	1	1	1			1
14	.	198421-26320	キ 21T (PTO)	1	1				1
15	.	198421-26330	ワ キ 36*45.5*2.3	1	1				1
15-1	.	194855-24150	ワ キ 36X45.5X1.2	1	1	1			N 1
(A=FXXX) (B=FXXX)									
16	.	1E6190-54160	スラスト ワ A	1	1	1			1
17	.	24101-060054	アリク 6005	1	1	1			1
18	.	24101-062034	アリク 6203	1	1	1			1
19	.	194305-25160	アリク TM8203			1			1
20	.	198425-26120	PTO キ			1			1
21	.	198425-26130	PTO キ 11			1			1
22	.	198425-26150	PTOク キ 23CMP			1			1
23	.	1E6190-54140	メイン ワキ			1			1
24	.	198425-26320	キ 22T (PTO)			1			1
25	.	198421-13650	ワ キ 25*34*1.2			1			W 1
(C=FXXX)									

ヒ

1098421-26100
1098421-26300

N055965

49. P.T.O. 駆動シャフト(畑作仕様)



N055966

49. P.T.O. 駆動シャフト(畑作仕様)

94.02.28

↑-----↑
↑ 1K02 ↑
↑ (1J07) ↑
↑-----↑
NPC-2022

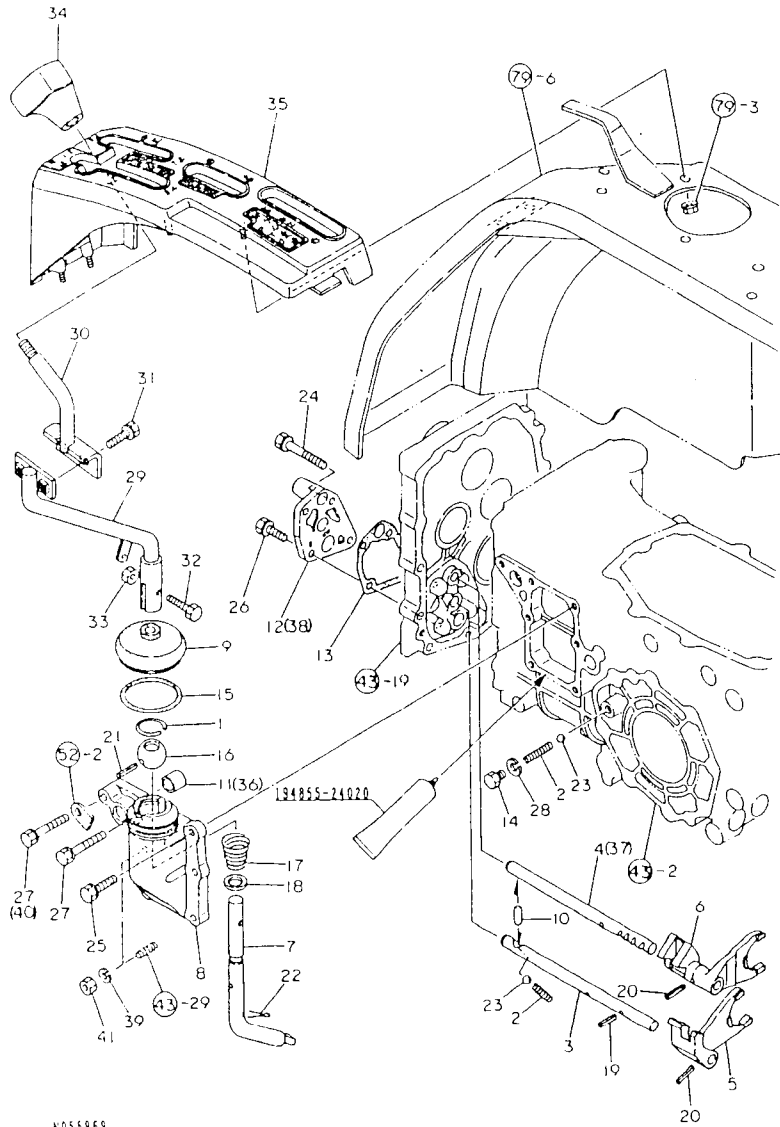
(A)=KE-2D (D)=KE-3A
(B)=KE-3D (E)=KE-4A
(C)=KE-2A (F)=

ミタシ NO.	L/A/L 0	P/T/O 駆動シャフト	P/T/O 駆動シャフト	-----						
				(A)	(B)	(C)	(D)	(E)	(F)	
1	.	194310-25100	シャフト	1		1				1
2	.	194515-25180	ギアリング TMB6004	1		1				1
3	.	198421-26110	PTO駆動シャフト	1		1				1
4	.	198421-26120	PTOスライダギア	1						1
5	.	198421-26150	PTOギア 23 CMP	1						1
7	.	198421-26170	PTOギア 10	1		1				1
8	.	194241-28170	スラストワッシャ 20X34X2.5	1		1				1
9	.	22252-000170	トルクアブ 17	1		1				10
10	.	24101-060044	ギアリング 6004	1		1				1
11	.	24101-062034	ギアリング 6203	2		1				1
12	.	194306-13140	トルクアブ トク24	1		1				1
13	.	198421-26310	PTOシャフト	1		1				1
14	.	198421-26330	ワッシャ 36*45.5*2.3	1		1				1
15	.	198421-26350	ギア 26T (PTO)	1		1				1
16	.	1E6190-54160	スラストワッシャ A	1		1				1
17	.	24101-060054	ギアリング 6005	1		1				1
18	.	24101-062034	ギアリング 6203	1		1				1
19	.	194305-25160	ギアリング TMB203	1		1				1
20	.	198425-26120	PTOスライダギア						1	
21	.	198425-26150	PTOギア 23CMP					1		
22	..	1E6190-54140	メインシャフトギアワッシャ					1		
I 23	.	198425-26170	PTOギア 12 (C=FXXX)					1		Z
I 24	.	198425-26350	ギア 26T (PTO) (C=FXXX)					1		Z

↑-----↑

↑ 1098421-26110 ↑
↑ 1098421-26310 ↑

50. 主 変 速



N055969

+-----+
1K031
1(1J07)
+-----+
NPC-2022

50. 主 変 速

(A)=KE-2D (D)=KE-3A
(B)=KE-3D (E)=KE-4A
(C)=KE-2A (F)=

94.02.28

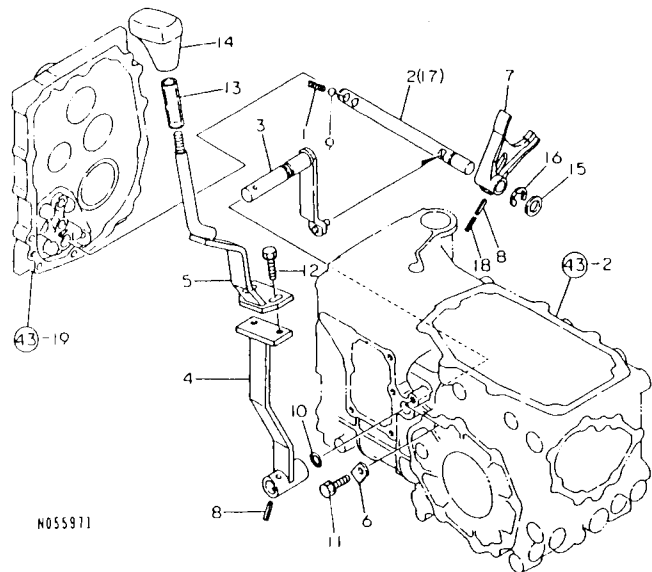
NO.	品名	部品番号	部品名	-----コネク----- I P/U A R					
				(A)	(B)	(C)	(D)	(E)	(F)
1	.	1A1040-26320	サ-クリツフ (ア) 30	1	1	1			5
2	.	198421-27110	スワ-リンク 38.4	2	2	2			1
3	.	198421-27120	フォ-クシヤフト H	1	1	1			1
4	.	198421-27130	フォ-クシヤフト L	1	1	1			1
5	.	198421-27140	シフトフォ-ク H	1	1	1			1
6	.	198421-27150	シフトフォ-ク L	1	1	1			1
7	.	198421-27160	シユ-ンソクア-ム	1	1	1			1
8	.	198421-27170	シユ-ンソクケ-ス	1	1	1			1
9	.	198421-27180	コ-ムフ-ツ	1	1	1			1
10	.	198421-27190	スビ-ントリル 8X16	1	1	1			1
11	.	198421-27200	フ-ツシ 17*19*15	1	1				Z 1
(A=F03781) (B=F03515)									
12	.	198421-27210	フォ-クシヤフトケ-ス	1	1	1			1
13	.	198421-27220	フォ-クシヤフトケ-スPK	1	1	1			1
14	.	198421-27230	ホ-ルト M10*11.5	1	1				1
14-1	.	26116-100122	ホ-ルト 10X 12	1	1	1			N 10
(A=F03381) (B=F03766)									
15	.	194190-27280	オリ-ンク	1	1	1			5
16	.	1E6140-56230	ソ-クシヤフトケ-ス	1	1	1			1
17	.	1E6140-56240	ソ-クシヤフトケ-ス	1	1				Z 1
(A=F02979) (B=F02231)									
18	.	22117-140000	サ-カ-ネ (コ-ル 14	1	1				Z 10
(A=F02979) (B=F02231)									
19	.	22351-050020	スワ-リンクピ-ン 5.0AX 20	1	1	1			10
20	.	22351-050025	スワ-リンクピ-ン 5.0AX 25	2	2	2			10
21	.	22351-060040	スワ-リンクピ-ン 6.0AX 40	1	1	1			10
22	.	22417-250200	ソ-クシヤフト 2.5X 20	1	1				Z 10
(A=F02979) (B=F02231)									
23	.	24190-100001	コ-キ 5/16	2	2	2			1
24	.	26013-080552	ホ-ルト H8X55 (26106-)	1	1	1			10
25	.	26016-080252	ホ-ルト (ス-ハ-ロツク 8X 25	5	5	4			10
26	.	26016-080252	ホ-ルト (ス-ハ-ロツク 8X 25	3	3	3			10
27	.	26016-080402	ホ-ルト (ス-ハ-ロツク 8X 40	2	2				10
28	.	22217-100000	ハ-ネサ-カ-ネ 10	1	1	1			10
29	.	198421-27260	ソ-クシヤフト	1	1	1			1
30	.	198421-27270	ソ-クシヤフト B	1	1	1			1
31	.	26013-080252	ホ-ルト (ハ-ネ 8X 25	2	2	2			10
32	.	26116-080302	ホ-ルト 8X 30	1	1	1			10
33	.	26756-080002	トメナツト 8	1	1	1			10
34	.	198421-27240	シユ-ンソクシヤフト	1	1	1			1
35	.	198421-27450	ソ-クシヤフトケ-ス	1	1				1
36	.	198421-27200	フ-ツシ 17*19*15	1	1	1			W 1
(A=FXXXX) (B=FXXXX)									
37	.	198425-27130	フォ-クシヤフト L			1			
38	.	198425-27210	フォ-クシヤフトケ-ス			1			
39	.	22287-080000	ス-ハ-ロツクサ-カ-ネ 8			1			10
40	.	26018-080452	ホ-ルト (ヒラ-ス-ハ-ロ 8X 45			1			10
41	.	26716-080002	ナツト 8			1			10

ヒ-コウ

1098421-27100
1098421-27200

N055969

51. 副 変 速



N055971

↑-----↑
↑ 1K04 ↓
↑ (1J07) ↓
↑-----↑
NPC-2022

51. 副 変 速

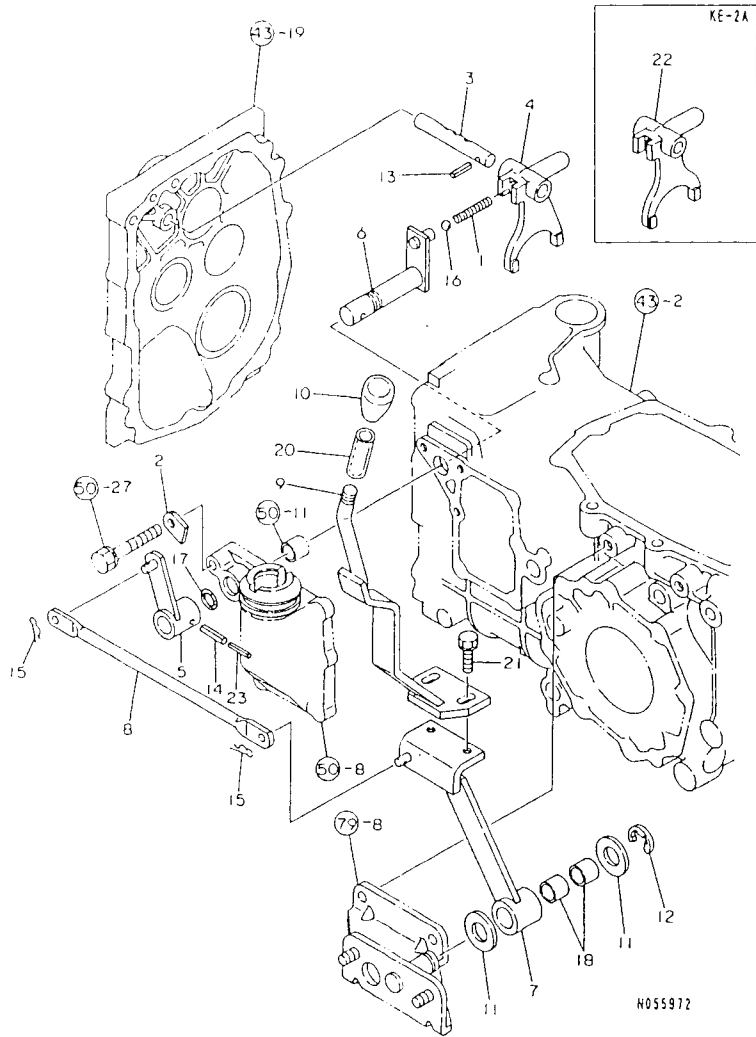
(A)=KE-2D (D)=KE-3A
(B)=KE-3D (E)=KE-4A
(C)=KE-2A (F)=

94.02.28

品番 NO.	シリアル NO.	部品名	単位	-----コネク-----						
				(A)	(B)	(C)	(D)	(E)	(F)	
1	.	198421-27110	スプリング 38.4	1	1	1				1
2	.	198421-27510	フォークシャフト (フックソク)	1	1					1
3	.	198421-27520	シフトアーム (フックソク)	1	1	1				1
4	.	198421-27530	レバ (フックソク)	1	1	1				1
5	.	198421-27540	レバ (フックソク) B	1	1	1				1
6	.	194197-27681	キーフレーム	1	1	1				1
7	.	194555-27740	シフトフォーク A	1	1	1				1
8	.	22351-060025	スプリングピストン 6.0AX 25	2	2	2				10
9	.	24190-100001	コネク 5/16	1	1	1				1
10	.	24311-000125	リンク 1A P 12.5	1	1	1				10
11	.	26013-080202	ホルト (ハネ) 8X 20	1	1	1				10
12	.	26013-080252	ホルト (ハネ) 8X 25	2	2	2				10
13	.	198421-27280	ピストン	1	1	1				1
14	.	198421-27240	シフトソクレバ	1	1	1				1
15	.	1E4150-74600	ホウシツクランクリター	1	1	1				W 1
(A=FXXXXX) (B=FXXXXX)										
16	.	22272-000120	トマゲ 12	1	1	1				W 10
(A=FXXXXX) (B=FXXXXX)										
17	.	198425-27510	フォークシャフト (フックソク)				1			
18	.	22351-035025	スプリングピストン 3.5AX 25 (C=FXXX)			2				W 10

52. P. T. O. 変 速

94.02.28



↑-----↑
I 1K05 I
I (1J07) I
↑-----↑
NPC-2022

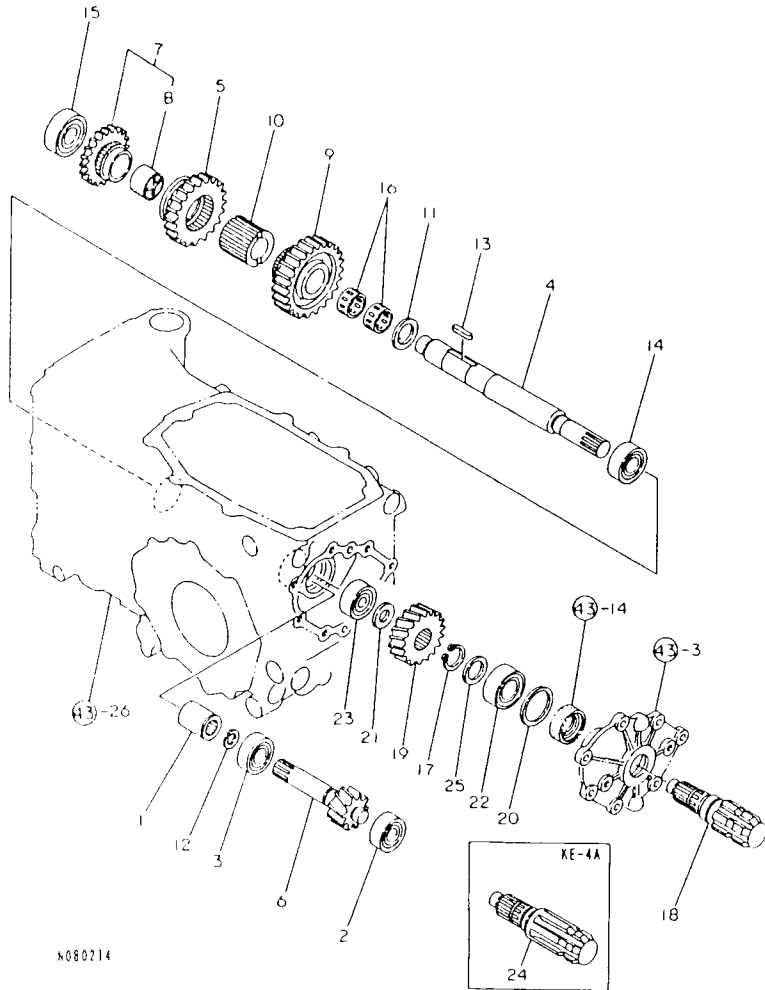
52. P. T. O. 変 速

(A)=KE-20 (D)=KE-3A
(B)=KE-30 (E)=KE-4A
(C)=KE-2A (F)=

品番 NO.	レベル 0	部品名	規格	-----					
				(A)	(B)	(C)	(D)	(E)	(F)
1	.	198421-27110	スプリング 38.4	1	1	1			1
2	.	194197-27681	キーフォレット	1	1	1			1
3	.	198421-27710	フォークシフト (PTO)	1	1	1			1
4	.	198421-27720	シフトフォーク (PTO)	1	1				1
5	.	198421-27730	シフトアーム (PTO)	1	1	1			1
6	.	198421-27740	シフトレバー (PTO)	1	1	1			1
7	.	198421-27750	レバー (PTO)	1	1	1			1
8	.	198421-27760	シフトリンク (PTO)	1	1	1			1
9	.	198421-27770	レバー (PTO B)	1	1	1			1
10	.	194420-27810	ノブ (PTO)	1	1	1			1
11	.	22137-180000	ギヤカネ (モカキ 18)	2	2	2			10
12	.	22272-000150	トメ 15	1	1	1			10
13	.	22351-050020	スプリングピッチ 5.0AX 20	1	1	1			10
14	.	22351-060025	スプリングピッチ 6.0AX 25	1	1	1			10
15	.	22360-080000	スプリングピッチ 8	2	2				10
15-1	.	22372-080000	スプリングピッチ JASO 8	2	2	2			N 10
(A=FXXXX) (B=FXXXX)									
16	.	24190-100001	コウキ 5/16	1	1	1			1
17	.	24311-000125	リンク 1A P 12.5	1	1	1			10
18	.	24550-018150	トメ 18X15	2	2	2			1
20	.	198421-27780	ピニオン (16X65)	1	1	1			1
21	.	26013-080252	ギヤカネ 8X 25	2	2	2			10
22	.	198425-27720	シフトフォーク (PTO)				1		
23	.	22351-035025	スプリングピッチ 3.5AX 25				1		W 10
(C=FXXX)									

164. P.T.O. 駆動シャフト(追加項目)

94.02.28



h080214

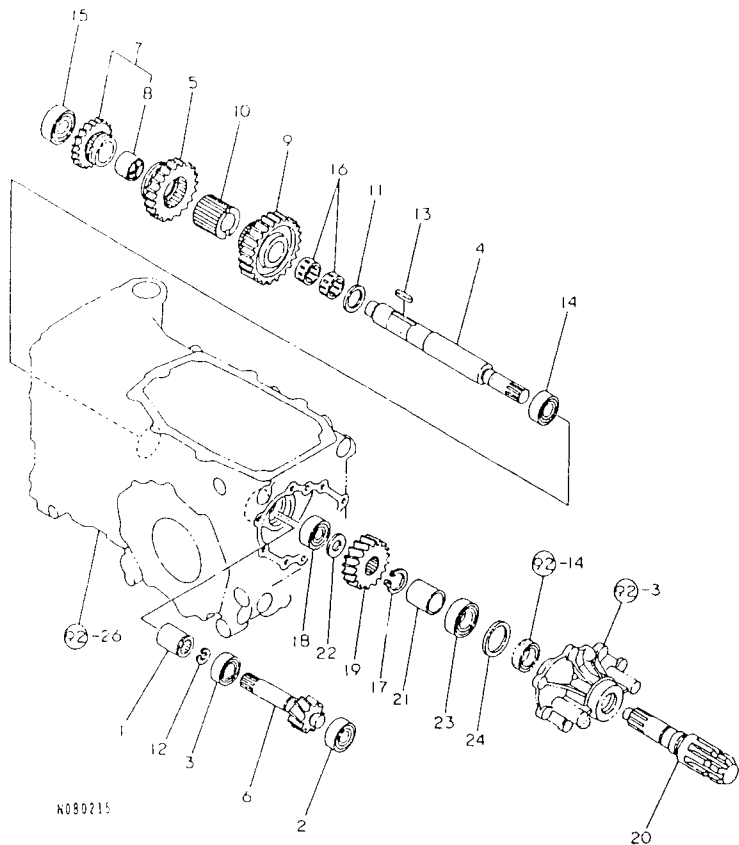
-----+
I 1K06 I
I (1J07) I
+-----+
NPC-2022

164. P.T.O. 駆動シャフト(追加項目)

(A)= (D)=KE-3A
(B)= (E)=KE-4A
(C)=KE-2A (F)=

I P/U A R	-----コダ-----						
	(A)	(B)	(C)	(D)	(E)	(F)	
1	.	194310-25100	シヨイント		1	1	1
2	.	194305-25160	VAアリンク TMB203		1	1	1
3	.	194515-25180	VAアリンク TMB6004		1	1	1
4	.	198435-26110	PTO クトウシャフト		1	1	1
5	.	198435-26121	PTOライトキヤ 27		1	1	1
5- 1	.	198435-26120	PTOライトキヤ 27		1	1	S 1
I 5- 2	.	198435-26121	PTOライトキヤ 27	(D=FXXXX)	(E=FXXX)		S
6	.	198435-26130	PTO キヤ14		1	1	1
7	.	198435-26141	PTOクトウキヤ23CMP		1	1	1
7- 1	.	198435-26140	PTOクトウキヤ23CMP		1	1	S 1
I 7- 2	.	198435-26141	PTOクトウキヤ23CMP	(D=FXXX)	(E=FXXX)		S
8	..	198435-26160	フツシ 25X28X20		1	1	1
9	.	198435-26180	PTOクトウキヤ30		1	1	1
10	.	198435-26190	スライナカラ-(PTO)		1	1	1
10- 1	.	198435-26192	スライナカラ-(PTO)		1	1	H 1
11	.	194191-28540	スラストワシヤ 25X38X2.5	(D=FXXX)	(E=FXXX)		1
12	.	22252-000170	トメク(ア) 17		1	1	10
13	.	22551-070300	キ- 7X30		1	1	1
14	.	24101-060044	VAアリンク 6004		1	1	1
15	.	24101-062044	VAアリンク 6204		1	1	1
16	.	24161-252910	ニト 252910		2	2	1
17	.	194306-13140	トメク(シ)ク ト24		1	1	1
18	.	198421-26310	PTOシャフト		1		1
19	.	198435-26320	キヤ23(PTO)		1	1	1
20	.	194855-24150	ワシヤ 36X45.5X1.2		1	1	1
21	.	1E6190-54160	スラストワシヤ A		1	1	1
22	.	24101-060054	VAアリンク 6005		1	1	1
23	.	24101-062034	VAアリンク 6203		1	1	1
24	.	198531-26310	PTOシャフト			1	1
25	.	198421-13650	ワシヤ 25*34*1.2		1	1	1

165. P.T.O.駆動シャフト(UFO)(追加項目)



N080215

+-----+
I 1K07 I
I (1J07) I
+-----+
NPC-2022

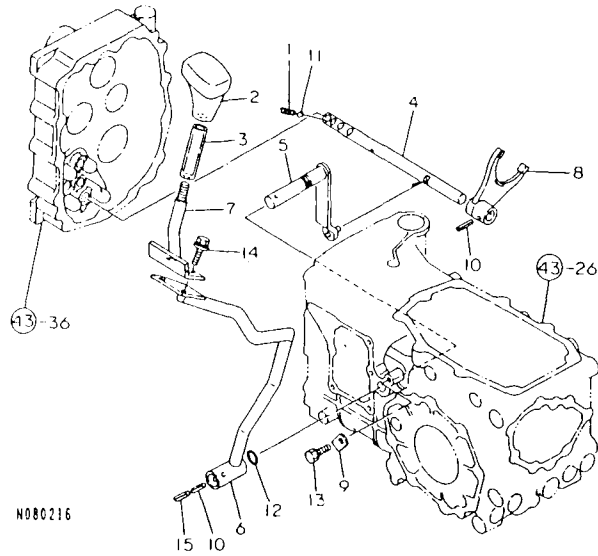
165. P.T.O.駆動シャフト(UFO)(追加項目)

94.02.28

(A)= (D)=KE-3A
(B)= (E)=KE-4A
(C)=KE-2A (F)=

ミタシ NO.	シリアル NO.	部品名	品名	-----コソク----- I P/U A R					
				(A)	(B)	(C)	(D)	(E)	(F)
1	.	194310-25100	ジョイント				1	1	1
2	.	194305-25160	チェーンリンク TMB203				1	1	1
3	.	194515-25180	チェーンリンク TMB6004				1	1	1
4	.	198435-26110	PTO クラウシフト				1	1	1
5	.	198435-26121	PTOスライクギヤ 27				1	1	
5- 1	.	198435-26120	PTOスライクギヤ 27				1	1	S 1
I 5- 2	.	198435-26121	PTOスライクギヤ 27	(D=FXXX)			(E=FXXX)	1	1 S
6	.	198435-26130	PTO ギヤ14	(D=FXXX)			(E=FXXX)	1	1
7	.	198435-26141	PTOクワギヤP23CMP				1	1	
7- 1	.	198435-26140	PTOクワギヤP23CMP				1	1	S 1
I 7- 2	.	198435-26141	PTOクワギヤP23CMP	(D=FXXX)			(E=FXXX)	1	1 S
8	..	198435-26160	ワッシ 25X28X20				1	1	1
9	.	198435-26180	PTOクワギヤP30				1	1	1
10	.	198435-26190	スプロケット (PTO)				1	1	1
10- 1	.	198435-26192	スプロケット (PTO)	(D=FXXX)			(E=FXXX)	1	1 N 1
11	.	194191-28540	スラストワッシ 25X38X2.5				1	1	1
12	.	22252-000170	トメワッシ 17				1	1	10
13	.	22551-070300	キー 7X30				1	1	1
14	.	24101-060044	チェーンリンク 6004				1	1	1
15	.	24101-062044	チェーンリンク 6204				1	1	1
16	.	24161-252910	ニート 252910				2	2	1
17	.	194306-13140	トメワッシ 224				1	1	1
18	.	194850-25760	ボールチェーン				1	1	1
19	.	198435-26320	ギヤ23 (PTO)				1	1	1
I 20	.	198421-26370	PTOシフト(UFO)				1	1	1
21	.	198421-26380	カラ 25.4X31.8X35				1	1	1
22	.	1E6190-54160	スラストワッシ A				1	1	1
23	.	24101-060054	チェーンリンク 6005				1	1	1
24	.	194855-24150	ワッシ 36X45.5X1.2				1	1	1

166. 主 変 速(追加項目)



+-----+
I 1K08 I
I (1J07) I
+-----+
NPC-202Z

166. 主 変 速(追加項目)

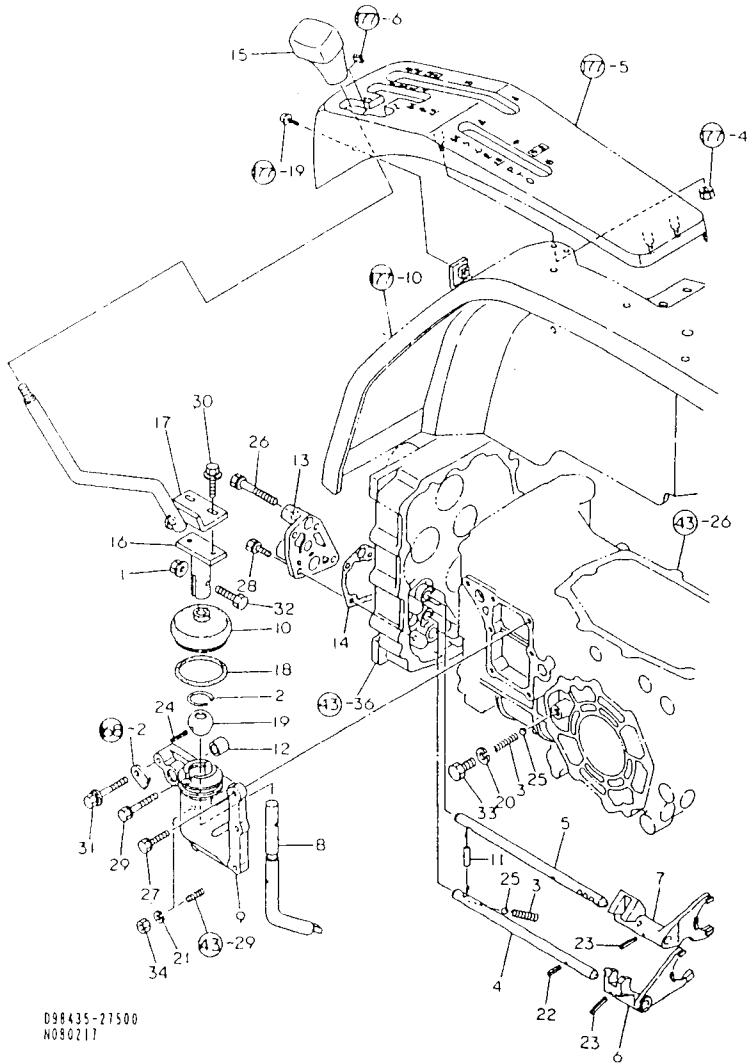
94.02.28

(A)= (D)=KE-3A
(B)= (E)=KE-4A
(C)=KE-2A (F)=

ミタシ NO.	シフト NO.	部品番号	部品名	-----コネク-----						
				(A)	(B)	(C)	(D)	(E)	(F)	
1	.	198421-27110	スプリング 38.4				1	1		1
2	.	198421-27240	シフトソケット-ノブ				1	1		1
3	.	198421-27280	ヒールパイプ				1	1		1
I 3-	1	198435-27630	ヒールパイプ 19*39				1	1		S
				(D=FXXX)		(E=FXXX)				
4	.	198435-27510	フォークシャフト(シフト)				1	1		1
I 4-	1	198435-27511	フォークシャフト(シフト)				1	1		N
				(D=FXXX)		(E=FXXX)				
5	.	198421-27520	シフトアーム(シフト)				1	1		1
6	.	198435-27530	シフト-シフト				1	1		1
I 6-	1	198435-27531	シフト-シフト				1	1		N
				(D=FXXX)		(E=FXXX)				
7	.	198435-27540	シフト-シフト				1	1		1
I 7-	1	198435-27541	シフト-シフト				1	1		N
				(D=FXXX)		(E=FXXX)				
8	.	198435-27550	シフトフォーク(シフト)				1	1		1
9	.	194197-27681	キープレート				1	1		1
10	.	22351-060025	スプリング ヒール 6.0AX 25				2	2		10
11	.	24190-100001	コネク 5/16				1	1		1
12	.	24311-000125	スプリング 1A P 12.5				1	1		10
13	.	26013-080202	ホイール(パイプ) 8X 20				1	1		10
14	.	26018-080202	ホイール(パイプ) 8X 20				2	2		10
15	.	22351-035025	スプリング ヒール 3.5AX 25				2	2		W 10
				(D=FXXX)		(E=RXXX)				

167. 副 変 速(追加項目)

94.02.28



D98435-27500
N080211

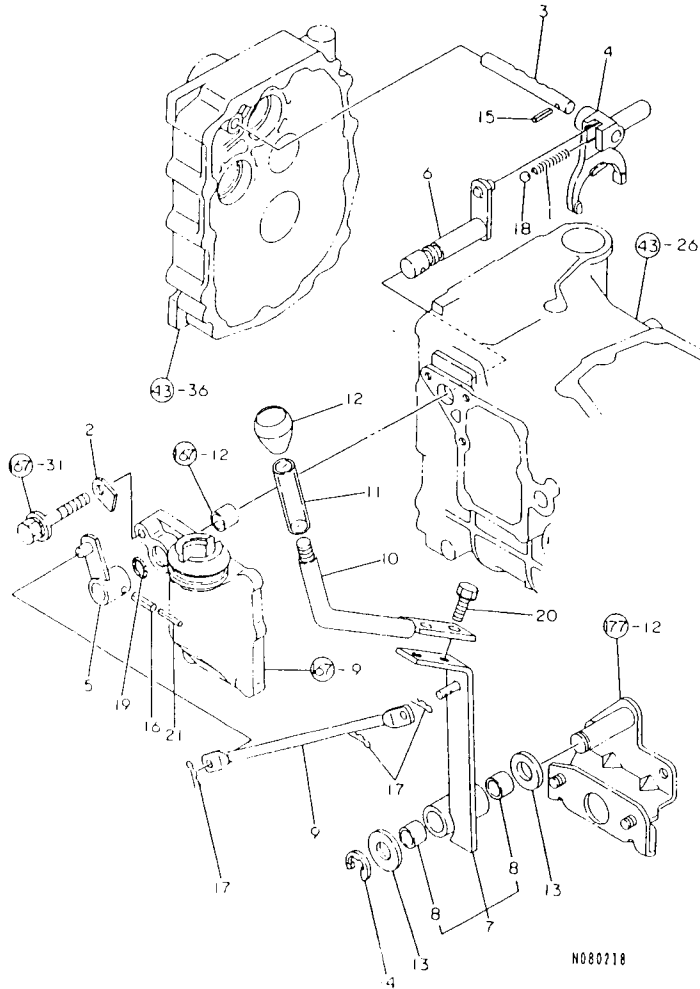
167. 副 変 速(追加項目)

-----+
I 1K09 I
I (1J07) I
-----+
NPC-2022

(A)= (D)=KE-3A
(B)= (E)=KE-4A
(C)=KE-2A (F)=

ミタシ NO.	レベル 0	ファミンコン	ファミン	-----コ入----- I P/U A R						
				(A)	(B)	(C)	(D)	(E)	(F)	
1	.	194990-22140	ケラス(コナル 8				1	1		5
2	.	1A1040-26320	サーリツク (アサ 30				1	1		5
3	.	198421-27110	スプリング 38.4				2	2		1
4	.	198435-27120	フォークシャフト H				1	1		1
5	.	198435-27130	フォークシャフト L				1	1		1
6	.	198435-27140	シフトフォーク H				1	1		1
I 6-1	.	198435-27141	シフトフォーク H				1	1		N
				(D::FXXX		(E=FXXX				
7	.	198435-27150	シフトフォーク L				1	1		1
I 7-1	.	198435-27160	シフトフォーク L				1	1		N
				(D::FXXX		(E=FXXX				
8	.	198421-27160	シユベソクアール				1	1		1
9	.	198421-27170	シユベソクケー				1	1		1
10	.	198421-27180	コムフーツ				1	1		1
11	.	198421-27190	スベソク 8X16				1	1		1
12	.	198421-27200	フツシユ 17*19*15				1	1		1
13	.	198425-27210	フォークシャフトケー				1	1		1
14	.	198421-27220	フォークシャフトケーPK				1	1		1
15	.	198421-27240	シユベソクシハムノフ				1	1		1
16	.	198435-27260	シハム(フクベソク シタ				1	1		1
17	.	198435-27270	シハム(フクベソク クエ				1	1		1
I 17-1	.	198435-27271	シハム(フクベソククエ				1	1		N
				(D::FXXX		(E=FXXX				
18	.	194190-27280	ベソク				1	1		5
19	.	1E6140-56230	ベソクシフトホール				1	1		1
20	.	22217-100000	ハメサカサネ 10				1	1		10
21	.	22287-080000	スハムベソクサカサネ 8				1	1		10
22	.	22351-050020	スプリングベソク 5.0AX 20				1	1		10
23	.	22351-050025	スプリングベソク 5.0AX 25				2	2		10
24	.	22351-060040	スプリングベソク 6.0AX 40				1	1		10
25	.	24190-100001	コウキユウ 5/16				2	2		1
26	.	26013-080552	ホムルト 11*8X55 (26106-ハ				1	1		10
27	.	26016-080252	ホムルト(スハムベソク 8X 25				4	4		10
28	.	26016-080252	ホムルト(スハムベソク 8X 25				3	3		10
29	.	26016-080402	ホムルト(スハムベソク 8X 40				1	1		10
30	.	26018-080202	ホムルト(ヒラスハム 8X 20				2	2		10
31	.	26018-080452	ホムルト(ヒラスハム 8X 45				1	1		10
32	.	26116-080304	ホムルト 8X 30				1	1		10
33	.	26116-100122	ホムルト 10X 12				1	1		10
34	.	26716-080002	ナツト 8				1	1		10

168. P . T . O . 変 速(追加項目)



N080218

+-----+
I 1K10 I
I (1J07) I
+-----+
NPC-2022

168. P . T . O . 変 速(追加項目)

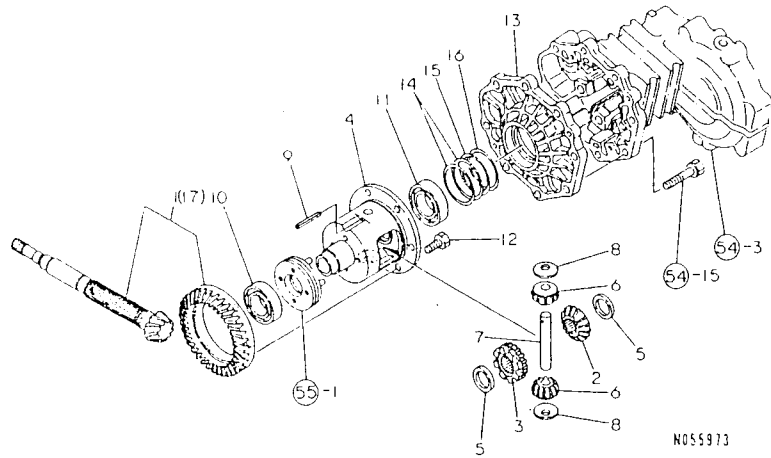
94.02.28

(A)= (D)=KE-3A
(B)= (E)=KE-4A
(C)=KE-2A (F)=

NO.	品名	規格	-----コネク-----						
			(A)	(B)	(C)	(D)	(E)	(F)	
1	.	198421-27110	スプリング 38.4			1	1		1
2	.	194197-27681	キープレート			1	1		1
3	.	198435-27710	フォークシフト (PTO)			1	1		1
4	.	198435-27721	シフトフォーク (PTO)			1	1		1
4-1	.	198435-27720	シフトフォーク (PTO)			1	1	S	1
				(D)=FXXX		(E)=FXXX			
I 4-2	.	198435-27721	シフトフォーク (PTO)			1	1	S	1
				(D)=FXXX		(E)=FXXX			
5	.	198435-27730	PTOシフトアーム			1	1		1
I 5-1	.	198435-27731	シフトアーム (PTO)			1	1	S	
				(C)=FXXX		(E)=FXXX			
6	.	198435-27740	アーム (PTO)			1	1		1
7	.	198435-27750	レバー (PTO CMP)			1	1		1
I 7-1	.	198435-27751	レバー (PTO) CMP			1	1	S	
				(D)=FXXX		(E)=FXXX			
I 7-2	.	198435-27752	レバー (PTO) CMP			1	1	N	
				(C)=FXXX		(E)=FXXX			
8	..	24550-018100	ドライブシャフト 18X10			2	2		1
9	.	198435-27760	シフトリンク (PTO)			1	1		1
10	.	198435-27770	レバー (PTO) B			1	1		1
I 10-1	.	198435-27771	レバー (PTO) C			1	1	N	
				(D)=FXXX		(E)=FXXX			
11	.	198421-27780	ピンレバー (16X65)			1	1		1
12	.	194420-27810	リンク (PTO)			1	1		1
13	.	22137-180000	ザッパネ (3カ) 18			2	2		10
14	.	22272-000150	トメウE 15			1	1		10
15	.	22351-050020	スプリングピン 5.0AX 20			1	1		10
16	.	22351-060025	スプリングピン 6.0AX 25			1	1		10
17	.	22360-120000	スナックピン 12			3	3		10
17-1	.	22360-080000	スナックピン 8			3	3	S	10
				(D)=FXX		(E)=FXXX			
18	.	24190-100001	コウキ2ウ 5/16			1	1		1
19	.	24311-000125	リンク 1A P 12.5			1	1		10
20	.	26013-080202	ホルト (ハ) 8X 20			1	1		10
20-1	.	26018-080202	ホルト (ヒラス) 8X 20			2	2	N	10
				(D)=FXXX		(E)=FXXX			
21	.	22351-035025	スプリングピン 3.5AX 25			1	1	W	10
				(D)=FXXX		(E)=FXXX			

53. リングギヤ

94.02.28



+-----+
| 1L03 |
| (1L02) |
+-----+
NPC-2022

53. リングギヤ

(A)=KE-2D (D)=KE-3A
(B)=KE-3D (E)=KE-4A
(C)=KE-2A (F)=

NO.	品名	部品番号	説明	---コネク---						I	P/U	A	R
				(A)	(B)	(C)	(D)	(E)	(F)				
1	.	198421-31300	リングギヤ CMP	1	1							1	
1- 1	.	198421-31301	リングギヤ CMP	1	1	1					N	1	
(A=89.11.18)(B=89.11.18)													
2	.	198421-31510	チフサイドギヤ	1	1	1	1	1				1	
3	.	198421-31520	チフサイドギヤ(ロツク)	1	1	1	1	1				1	
4	.	198421-31530	チフケース	1	1	1	1	1				1	
5	.	198421-31550	チフサイドギヤライナ-	2	2	2	2	2				1	
6	.	194300-31560	チフピニオンギヤ	2	2	2	2	2				1	
7	.	194300-31570	シャフト(チフピニオン)	1	1	1	1	1				1	
8	.	194300-31620	ライナ(チフピニオン)	2	2	2	2	2				1	
9	.	22351-040040	スワリングピオン 4.0AX 40	1	1	1	1	1				10	
10	.	24101-060064	ヘアリング 6006	1	1	1	1	1				1	
11	.	24101-060074	ヘアリング 6007	1	1	1	1	1				1	
12	.	26156-100182	ホルト(ホソ) 10X 18	6	6							10	
12- 1	.	26156-100162	ホルト(ホソ) 10X 16	6	6	6	6	6		S		10	
(A=89.11.18)(B=89.11.18)													
13	.	198421-32310	チフギヤ	1	1	1	1	1				1	
14	.	198421-32320	シム0.1(チフギヤ)	2	2	2	2	2				1	
15	.	198421-32330	シム0.3(チフギヤ)	1	1	1	1	1				1	
16	.	198421-32340	シム0.5(チフギヤ)	1	1	1	1	1				1	
17	.	198435-31300	リングギヤ CMP				1	1				1	

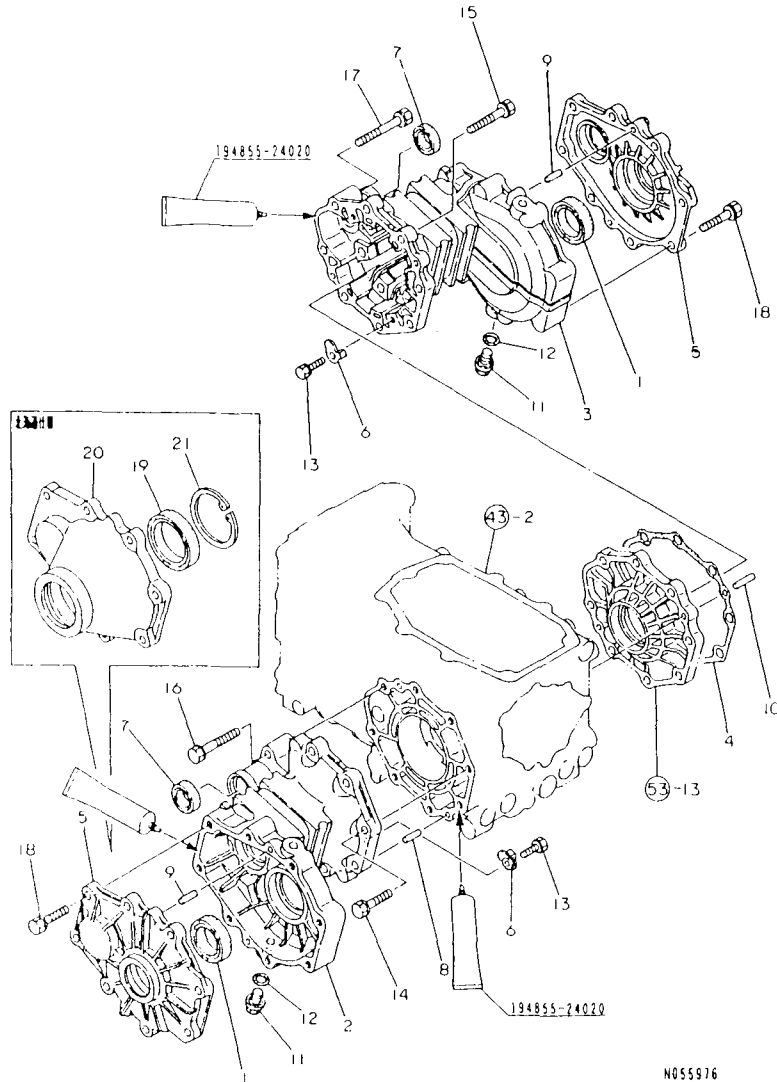
----- ヒコク -----

ID98421-31400
ID98421-31500
ID98421-32300

N055973

54. リヤハウジング

94.02.28



N055976

 備考
 (1) 部品NO.19 から 21 は ホリカイト ショウ
 センゾウ フォンテックス.

54. リヤハウジング

 1L04
 (1L02)

 NPC-2022

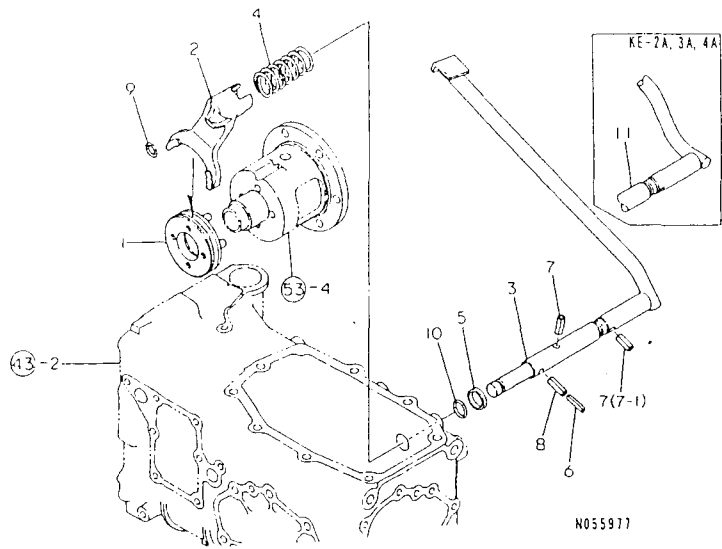
(A)=KE-20 (D)=KE-3A
 (B)=KE-3D (E)=KE-4A
 (C)=KE-2A (F)=

部品 NO.	部品名	品番	-----						I	P	U	A	R
			(A)	(B)	(C)	(D)	(E)	(F)					
1	オイルシール	TC6Y 445711.5	2	2	2	2	2					1	
2	リアアクスルハウジング L		1	1	1	1	1					1	
3	リアアクスルハウジング R		1	1	1	1	1					1	
4	PK (ハウジング)		1	1	1	1	1					1	
5	リアアクスルカバー		2	2	2	2	2					1	
6	ストッパ (スチールプレート)		4	4	4	4	4					1	
7	シール TC253506		2	2	2	2	2					1	
8	アイコウピシ 8X18		2	2	2	2	2					10	
9	アイコウピシ 8X22		4	4	4	4	4					10	
10	アイコウピシ 8X32		2	2	2	2	2					10	
11	トレンプシラク 14		2	2	2	2	2					2	
12	Oリング 1A P 16.0		2	2	2	2	2					10	
13	ホムルト (ハムネ 8X 20)		4	4	4	4	4					10	
14	ホムルト (ハムネ 10X 40)		6	6	6	6	6					10	
15	ホムルト (ハムネ 10X 50)		6	6	6	6	6					10	
16	ホムルト (ハムネ 10X 55)		2	2	2	2	2					10	
17	ホムルト (ハムネ 10X 65)		2	2	2	2	2					10	
18	ホムルト (ハムネ 10X 40)		16	16	16	16	16					10	
19	オイルシール TC6Y 577512		2									1 (1)	
20	リアアクスルカバー		2									1 (1)	
21	トメウシ (アサ 75)		2									10 (1)	

 備考
 (1) 部品NO.19 から 21 は ホリカイト ショウ
 センゾウ フォンテックス.

N055976

55. デ フ ロ ッ ク



+-----+
I 1L05 I
I (1L02) I
+-----+
NPC-2022

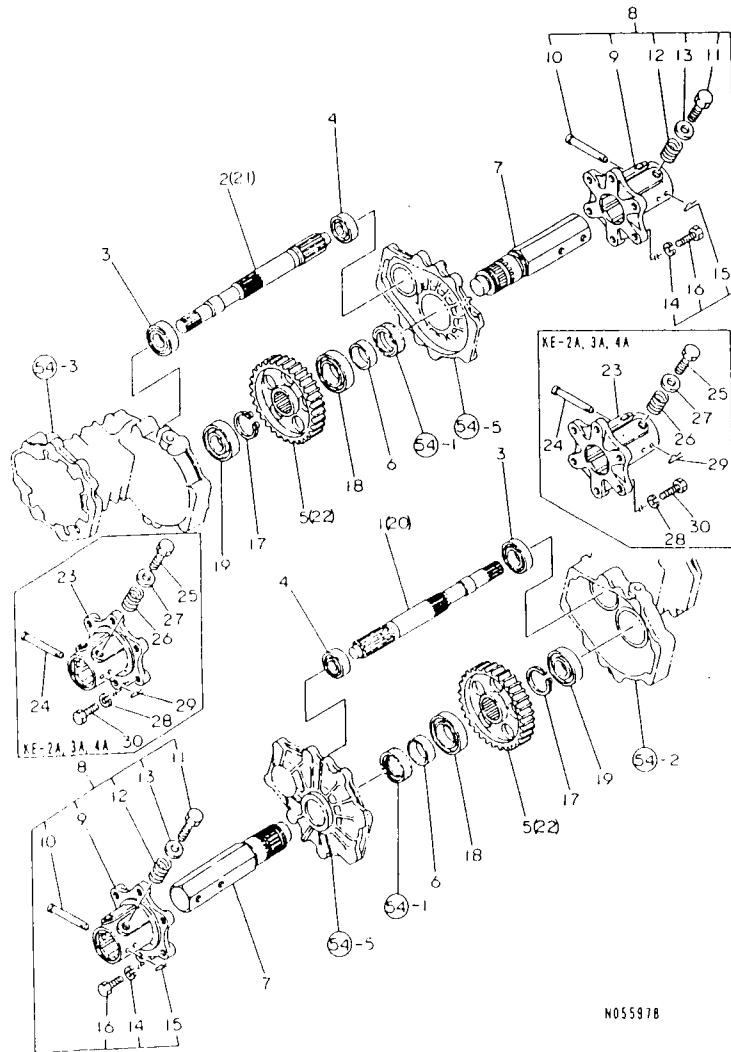
55. デ フ ロ ッ ク

94.02.28

(A)=KE-2D (D)=KE-3A
(B)=KE-3D (E)=KE-4A
(C)=KE-2A (F)=

ミタシ NO.	シヤル 0	フシハシコウ	フシメ	-----コウ-----						I P/U A R
				(A)	(B)	(C)	(D)	(E)	(F)	
1	.	198421-33110	スライダ (チフロック)	1	1	1	1	1		1
2	.	198421-33120	シフトフォーク (チフロック)	1	1	1	1	1		1
3	.	198421-33130	ハタイル (チフロック)	1	1					1
4	.	198421-33140	スプリング (チフロック)	1	1	1	1	1		1
5	.	198421-33170	スロ-サ-20*25*3.2	1	1	1	1	1		1
6	.	22351-050040	スプリングピッチ 5.0AX 40	1	1	1	1	1		10
7	.	22351-080032	スプリングピッチ 8.0AX 32	2	2					10
7-1	.	22351-080032	スプリングピッチ 8.0AX 32 (A=F03081) (B=F03084)	1	1	1	1	1		K 10
8	.	22351-080040	スプリングピッチ 8.0AX 40	1	1	1	1	1		10
9	.	24311-000110	オリック 1A P 11.0	1	1	1	1	1		10
10	.	24311-000200	オリック 1A P 20.0	1	1	1	1	1		10
11	.	198425-33130	ハタイル (チフロック)			1	1	1		1

56. ファイナルピニオン



N055978

94.02.28

56. ファイナルピニオン

↑-----↑
 ! 1L06 !
 ! (1L02) !
 ↑-----↑
 NPC-2022

(A)=KE-2D (D)=KE-3A
 (B)=KE-3D (E)=KE-4A
 (C)=KE-2A (F)=

ミタマシ NO.	シヤル 0	フマヒン	メ	-----コク-----						I P/U A R
				(A)	(B)	(C)	(D)	(E)	(F)	
1	.	198421-33410	ファイナルピニオン L	1	1	1	1			1
2	.	198421-33420	ファイナルピニオン R	1	1	1	1			1
3	.	24101-060060	ヘアリング 6006	2	2	2	2	2		1
4	.	24101-062040	ヘアリング 6204	2	2	2	2	2		1
5	.	198421-33510	ファイナルギヤ 50	2	2	2	2			1
6	.	194447-13640	スリフ CSI 40X44X15	2	2	2	2	2		1
7	.	198421-34110	リヤアクスルシャフト	2	2	2	2	2		1
8	.	194215-34710	リヤオイルハブ CMP	2	2					1
9	..	194305-34720	リヤオイルハブ	2	2					1
10	..	194200-34750	オイルハブピニオン 10X78	2	2					2
11	..	1A1040-36010	ホイルト(フランシ)	4	4					5
12	..	1A1040-36040	フランシホイルト ハブ	4	4					2
13	..	22117-120000	サカネ(コリル 12	4	4					10
14	..	22217-120000	ハネサカネ 12	12	12					10
15	..	22360-100000	スナツフピニオン 10	2	2					10
16	..	26156-120252	ホイルト(ホ) 12X 25	12	12					10
17	.	22242-000400	トメワC(シヤク 40	2	2	2	2	2		10
18	.	24101-060080	ヘアリング 6008	2	2	2	2	2		1
19	.	24101-062060	ヘアリング 6206	2	2	2	2	2		1
20	.	198531-33410	ファイナルピニオン L						1	
21	.	198531-33420	ファイナルピニオン R						1	
22	.	198531-33510	ファイナルギヤ 46						2	
23	.	198425-34730	リヤオイルハブ			2	2	2		1
I 24	.	194200-34750	オイルハブピニオン 10X78			2	2	2		2
25	.	1A1040-36010	ホイルト(フランシ)			4	4	4		5
26	.	1A1040-36040	フランシホイルト ハブ			4	4	4		2
27	.	22137-160000	サカネ(ミカキ 16			4	4	4		10
28	.	22217-120000	ハネサカネ 12			12	12	12		10
29	.	22360-100000	スナツフピニオン 10			2	2	2		10
30	.	26156-120252	ホイルト(ホ) 12X 25			12	12	12		10

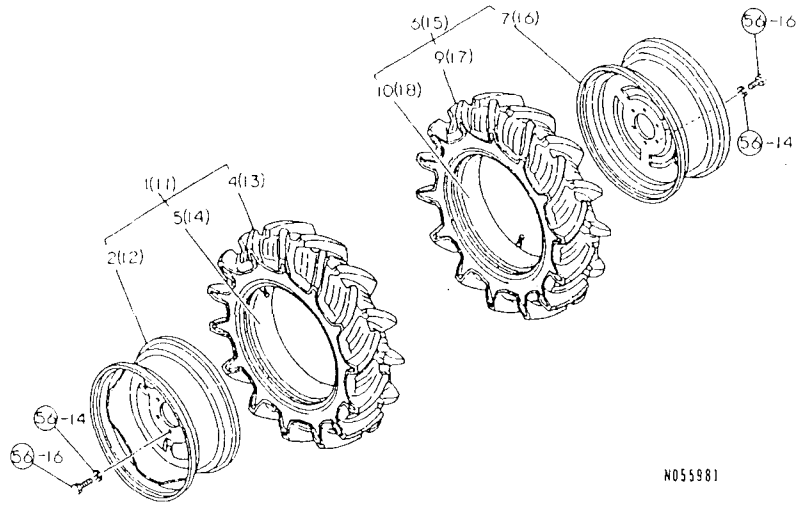
ヒコク

1098421-33400
 1098421-33500
 1098421-34100

N055978

57. リヤホイールタイヤ(KE-2標準・低床)

94.02.28



----- ヒコウ -----
 *KE-2 ヒヨウシノシヨウ オビヒ KE-2 タイヨウ
 ニ モチイラレル タイヤチニス。

57. リヤホイールタイヤ(KE-2標準・低床)

+-----+
 I 1L07 I
 I (1L02) I
 +-----+
 NPC-2022

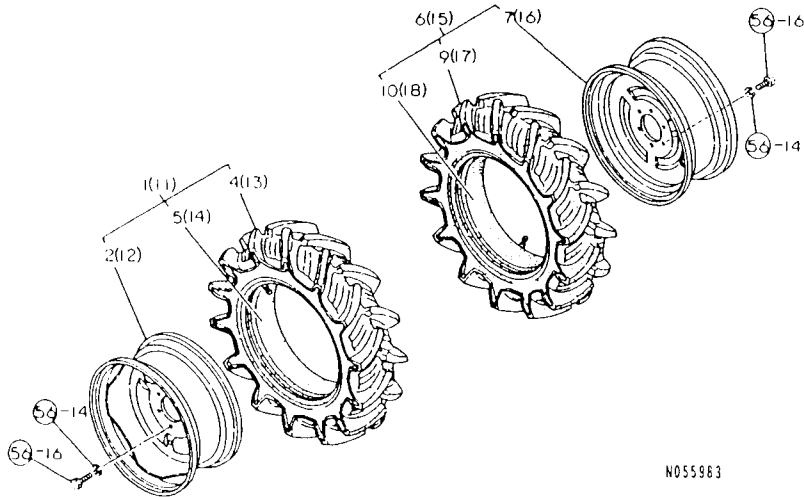
(A)=KE-2D (D)=KE-3A
 (B)=KE-3D (E)=KE-4A
 (C)=KE-2A (F)=

ミタシ NO.	レベル	0	フンハンコウ	フンメイ	-----コウ-----						
					(A)	(B)	(C)	(D)	(E)	(F)	
1	.		198421-34710	リヤ ホイルツキタイヤシクミL (7-16)	1						1
1- 1	.		198421-34711	リヤ ホイルツキタイヤシクミL (7-16)	1					S	1
(A=FXXXXXX)											
2	..		198421-34720	ホイル (7-16ヨウ)	1						1
4	..		194215-34820	タイヤ 7-16 (ホイル, チュ-フマシ)	1						1
4- 1	..		198421-34820	タイヤ 7-16 (4) T10H	1					S	1
(A=FXXXXXX)											
5	..		194215-34830	チュ-フマ (7-16ヨウ)	1						1
5- 1	..		198421-34830	チュ-フマ (7-16ヨウ)	1					R	1
(A=FXXXXXX)											
6	.		198421-34810	リヤ ホイルツキタイヤシクミR (7-16)	1						1
6- 1	.		198421-34811	リヤ ホイルツキタイヤシクミR (7-16)	1					S	1
(A=FXXXXXX)											
7	..		198421-34720	ホイル (7-16ヨウ)	1						1
9	..		194215-34820	タイヤ 7-16 (ホイル, チュ-フマシ)	1						1
9- 1	..		198421-34820	タイヤ 7-16 (4) T10H	1					S	1
(A=FXXXXXX)											
10	..		194215-34830	チュ-フマ (7-16ヨウ)	1						1
10- 1	..		198421-34830	チュ-フマ (7-16ヨウ)	1					R	1
(A=FXXXXXX)											
11	.		798425-34710	リヤ ホイルツキタイヤシクミL (7-16)				1			1
12	..		198425-34720	ホイル 5JA*16WDC				1			1
13	..		198421-34820	タイヤ 7-16 (4) T10H				1			1
14	..		198421-34830	チュ-フマ (7-16ヨウ)				1			1
15	.		798425-34810	リヤ ホイルツキタイヤシクミR (7-16)				1			1
16	..		198425-34720	ホイル 5JA*16WDC				1			1
17	..		198421-34820	タイヤ 7-16 (4) T10H				1			1
18	..		198421-34830	チュ-フマ (7-16ヨウ)				1			1

----- ヒコウ -----
 *KE-2 ヒヨウシノシヨウ オビヒ KE-2 タイヨウ 1098421-34700
 ニ モチイラレル タイヤチニス。 (098421-34800)

N055981

58. リヤホイタル(KE-3標準・KE-2大径・KE-4低床)



N055983

----- ヒコク -----
 * KE-3 ヒヨクシ"ン, KE-2 タ"イイ, KE-4 タイシヨク
 ニ モチイラレル タイヤチ"ス。

94.02.26

58. リヤホイタル(KE-3標準・KE-2大径・KE-4低床)

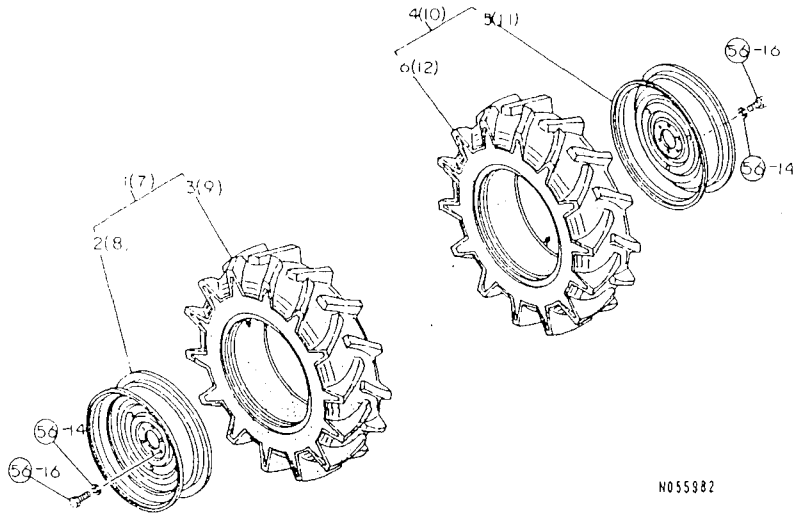
(A)=KE-2D (D)=KE-3A
 (B)=KE-3D (E)=KE-4A
 (C)=KE-2A (F)=

-----+
 I 1L08 I
 I (1L02) I
 +-----+
 NPC-2022

ミタ"シ NO.	レベル 0	フ"ヒンハンコ"ウ	フ"ヒン メイ	-----コ"ク-----						I	P/U	A	R
				(A)	(B)	(C)	(D)	(E)	(F)				
1	.	198431-34710	リヤ ホイルツキタイヤシクミL (8-16	1	1							1	
1- 1	.	198431-34711	リヤ ホイルツキタイヤシクミL (8-16	1	1					S		1	
(A=FXXXXXX) (B=FXXXX)													
2	..	198431-34720	ホイル (8-16ヨク	1	1							1	
4	..	194217-34820	タイヤ 8-16(ホイル, チュ-フ"ナシ	1	1							1	
4- 1	..	198431-34820	タイヤ 8-16(4)T10H	1	1						S	1	
(A=FXXXXXX) (B=FXXXX)													
5	..	194217-34830	チュ-フ" (8-16ヨク	1	1							1	
5- 1	..	198431-34830	チュ-フ" 8-16	1	1						R	1	
(A=FXXXXXX) (B=FXXXX)													
6	.	198431-34810	リヤ ホイルツキタイヤシクミR (8-16	1	1							1	
6- 1	.	198431-34811	リヤ ホイルツキタイヤシクミR (8-16	1	1						S	1	
(A=FXXXXXX) (B=FXXXX)													
7	..	198431-34720	ホイル (8-16ヨク	1	1							1	
9	..	194217-34820	タイヤ 8-16(ホイル, チュ-フ"ナシ	1	1							1	
9- 1	..	198431-34820	タイヤ 8-16(4)T10H	1	1						S	1	
(A=FXXXXXX) (B=FXXXX)													
10	..	194217-34830	チュ-フ" (8-16ヨク	1	1							1	
10- 1	..	198431-34830	チュ-フ" 8-16	1	1						R	1	
(A=FXXXXXX) (B=FXXXX)													
I 11	.	798435-34710	リヤ ホイルツキタイヤシクミL (8-16			1	1	1				1	
I 12	..	198435-34720	ホイル 5JA*16WDC			1	1	1				1	
I 13	..	198431-34820	タイヤ 8-16(4)T10H			1	1	1				1	
I 14	..	198431-34830	チュ-フ" 8-16			1	1	1				1	
I 15	.	798435-34810	リヤ ホイルツキタイヤシクミR (8-16			1	1	1				1	
I 16	..	198435-34720	ホイル 5JA*16WDC			1	1	1				1	
I 17	..	198431-34820	タイヤ 8-16(4)T10H			1	1	1				1	
I 18	..	198431-34830	チュ-フ" 8-16			1	1	1				1	

----- ヒコク -----
 * KE-3 ヒヨクシ"ン, KE-2 タ"イイ, KE-4 タイシヨク I 098431-34700
 ニ モチイラレル タイヤチ"ス。 I 098431-34800

59. リヤホイールタイヤ (畑作仕様)



N055982

 品名
 (1) KE-3A, 4A) リヤホイールタイヤ (畑作仕様)

94.02.28

59. リヤホイールタイヤ (畑作仕様)

-----+
 | 1L09 |
 | (1L02) |
 +-----+
 NPC-2022

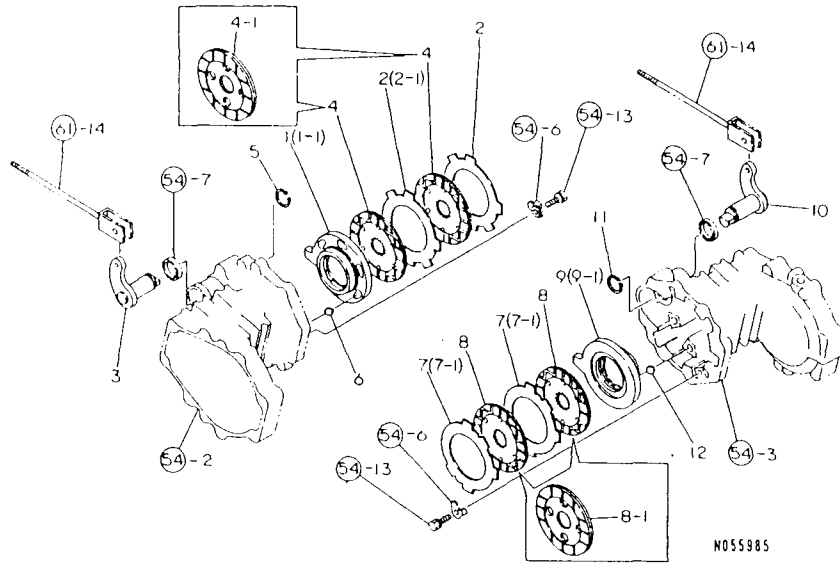
(A)=KE-2D (D)=KE-3A
 (B)=KE-3D (E)=KE-4A
 (C)=KE-2A (F)=

品番 NO.	仕様	部品名	数量	-----						
				(A)	(B)	(C)	(D)	(E)	(F)	
1	.	リヤホイールタイヤ (畑作仕様) (7-20)	1							
2	..	ホイール (7-20ヨウ)	1							1
3	..	タイヤ 8.3-24(4)FSLW	1							1
4	.	リヤ ホイールタイヤ (畑作仕様) (7-20)	1							1
5	..	ホイール (7-20ヨウ)	1							1
6	..	タイヤ 8.3-24(4)FSLW	1							1
I 7	.	リヤ ホイールタイヤ (畑作仕様) (7-20)			1	1	1			1 (1)
I 8	..	ホイール (7-20ヨウ)			1	1	1			1 (1)
I 9	..	タイヤ 8.3-24(4)FSLW			1	1	1			1 (1)
I 10	.	リヤ ホイールタイヤ (畑作仕様) (7-20)			1	1	1			1 (1)
I 11	..	ホイール (7-20ヨウ)			1	1	1			1 (1)
I 12	..	タイヤ 8.3-24(4)FSLW			1	1	1			1 (1)

 品名
 (1) KE-3A, 4A) リヤホイールタイヤ (畑作仕様)
 1098421-34720
 1098421-34820

N055982

60. ブレーキ



60. ブレーキ

94.02.28

-----+
| 1L10 |
| (1L02) |
+-----+
NPC-2022

(A)=KE-20 (D)=KE-3A
(B)=KE-30 (E)=KE-4A
(C)=KE-2A (F)=

NO.	ミタシ	レベル	0	マシハシコウ	マシメイ	-----コウ-----						
						(A)	(B)	(C)	(D)	(E)	(F)	
1	.	194515-36310		アクチエ-タ L		1	1					1
1- 1	.	198421-36310		アクチエ-タ L		1	1	1	1	1		S 1
(A=89.11.18)(B=89.11.18)												
2	.	198421-36320		スタイルプレート		2	2					1
2- 1	.	198421-36321		スタイルプレート		2	2	2	2	2		S 1
(A=89.11.18)(B=89.11.18)												
3	.	198421-36330		カムシャ-シフト(L		1	1	1	1	1		1
4	.	194515-36381		マシハシ 116		2	2					1
4- 1	.	198421-36380		マシハシ 116		2	2	2	2	2		S 1
(A=F イラストリ)(B=F イラストリ)												
5	.	22242-000250		トメワシ(シク) 25		1	1	1	1	1		10
6	.	24190-160001		コウキウ 1/ 2		6	6	6	6	6		5
7	.	198421-36320		スタイルプレート		2	2					1
7- 1	.	198421-36321		スタイルプレート		2	2	2	2	2		S 1
(A=89.11.18)(B=89.11.18)												
8	.	194515-36381		マシハシ 116		2	2					1
8- 1	.	198421-36380		マシハシ 116		2	2	2	2	2		S 1
(A=F イラストリ)(B=F イラストリ)												
9	.	194515-36410		アクチエ-タ R		1	1					1
9- 1	.	198421-36410		アクチエ-タ R		1	1	1	1	1		S 1
(A=89.11.18)(B=89.11.18)												
10	.	198421-36430		カムシャ-シフト(R		1	1	1	1	1		1
11	.	22242-000250		トメワシ(シク) 25		1	1	1	1	1		10
12	.	24190-160001		コウキウ 1/ 2		6	6	6	6	6		5

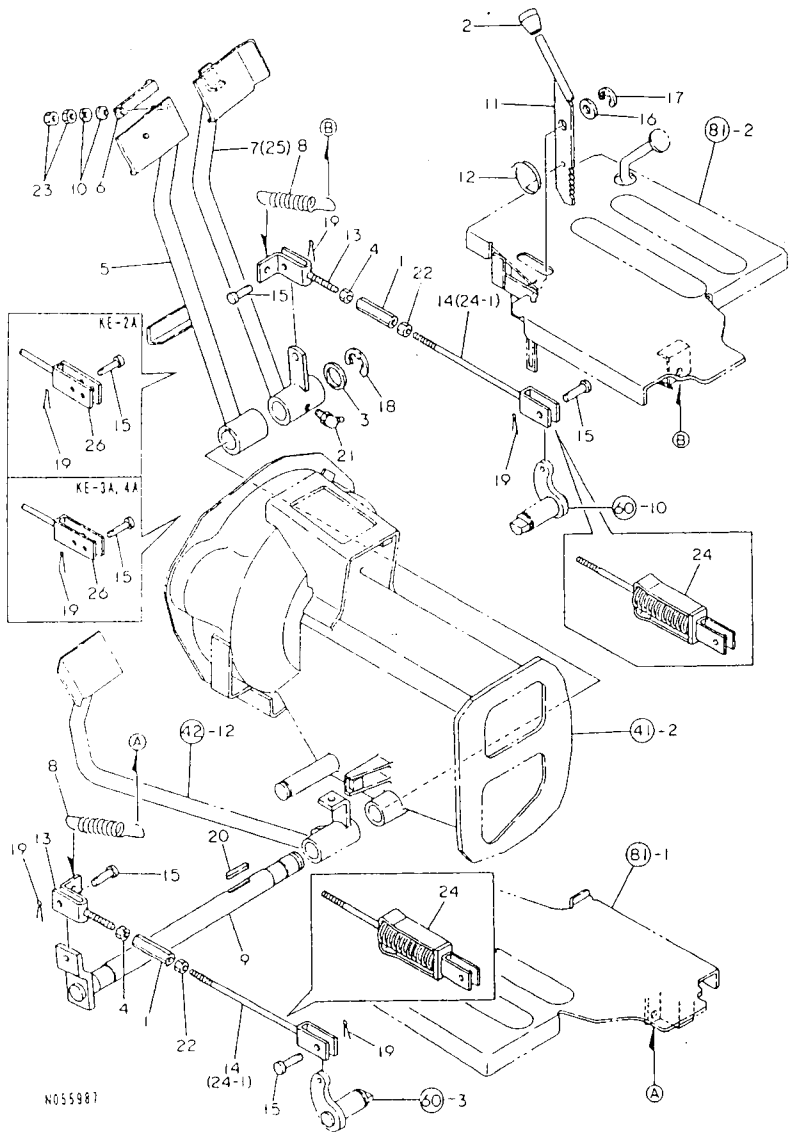
ヒコウ

1098421-36300
1098421-36400

N055985

61. ブレーキペダル

94.02.28



N055987

ヒコウ
 (1)ミタシNO.25 ハ ホツカイトツク シヨク 1
 センヨウ フヒンヂヤス。 1

+-----+
 | 1L11 |
 | (1L02) |
 +-----+
 NPC-2022

61. ブレーキペダル

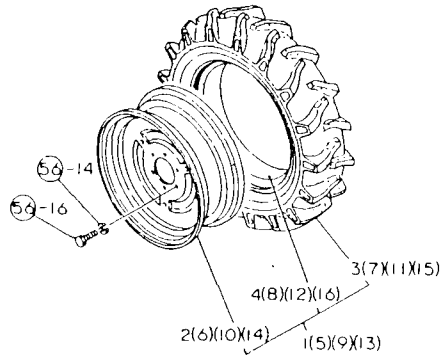
(A)=KE-2D (D)=KE-3A
 (B)=KE-3D (E)=KE-4A
 (C)=KE-2A (F)=

ミタシ NO.	シヤル 0	フヒンハシコウ	フヒン メイ	-----コソウ-----						I	P/U	A	R
				(A)	(B)	(C)	(D)	(E)	(F)				
1	.	194740-00322	アツキヤスタ (アクセルレター)	2	2	2	2	2				1	
2	.	194150-01190	ノブ (アクセルレター)	1	1	1	1	1				1	
3	.	106140-14050	スハシヤ 25.2X34X2	1	1	1	1	1				1	
4	.	194990-20170	ナツト 8 (Lネジ)	2	2	2	2	2				2	
5	.	198421-37300	フヒンキヤタリ L CMP	1	1	1	1	1				1	
6	.	198421-37340	フヒンキコネクタ	1	1	1	1	1				1	
7	.	198421-37400	フヒンキヤタリ R CMP	1	1	1	1	1				1	
8	.	198421-37510	リヤコソ	2	2							1	
8-1	.	198421-37511	リヤコソアソリコウ	2	2	2	2	2		N		1	
(A=F01001) (B=F01001)													
9	.	198421-37550	ヤタリシヤフト (フヒンキ)	1	1	1	1	1				1	
10	.	194300-37570	ツラハネ	2	2	2	2	2				1	
11	.	194215-37660	フヒンキコソツラハネ	1	1	1	1	1				1	
12	.	194110-37691	スワソリコウ	1	1	1	1	1				1	
13	.	198421-37750	フヒンキコソツラハネ	2	2	2	2	2				1	
14	.	198421-37760	フヒンキコソツラハネ	2	2						Z	1	
(A=F04583) (B=F04161)													
15	.	194080-37781	ヒン (アタマツキ 8X25)	4	4	4	4	4				2	
16	.	22137-120000	ツカサネ (ミカキ 12)	1	1	1	1	1				10	
17	.	22272-000100	トメウ 10	1	1	1	1	1				10	
18	.	22272-000190	トメウ 19	1	1	1	1	1				10	
19	.	22417-200320	ウリヒン 2.0X 32	4	4	4	4	4				20	
20	.	22512-070400	フエサキ 7X40	1	1	1	1	1				1	
21	.	24761-040000	クハリスツフル B カマ	1	1	1	1	1				1	
22	.	26716-080002	ナツト 8	2	2	2	2	2				10	
23	.	26716-080002	ナツト 8	2	2	2	2	2				10	
24	.	198421-37800	フヒンキコソツラハネ CMP	2	2						W	1	
(A=F01001) (B=F01001)													
24-1	.	198421-37760	フヒンキコソツラハネ	2	2						S	1	
(A=F イラストアリ) (B=F イラストアリ)													
25	.	198421-37410	フヒンキヤタリ R CMP	1		1						(1)	
26	.	198425-37760	フヒンキコソツラハネ			2	2	2				1	

ヒコウ
 (1)ミタシNO.25 ハ ホツカイトツク シヨク 1
 センヨウ フヒンヂヤス。 1

N055987

138. リヤホイールタイヤ (沖縄仕様) (追加項目)



N069634

138. リヤホイールタイヤ (沖縄仕様) (追加項目)

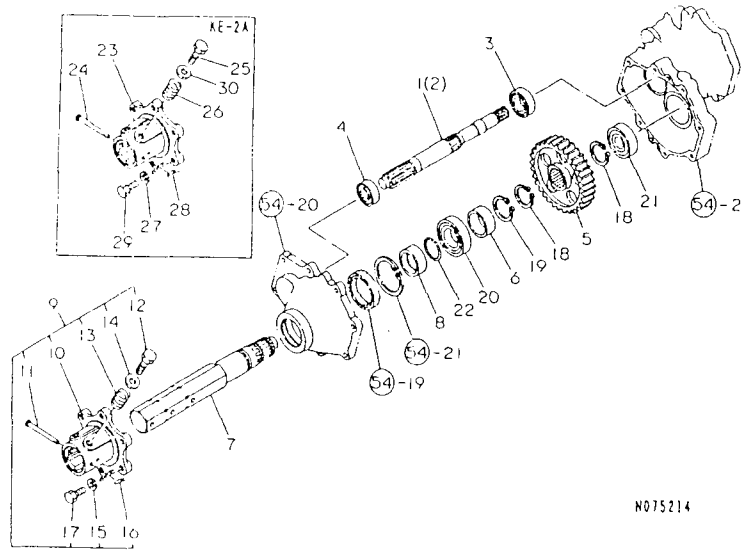
94.02.28

+-----+
| 1L12 |
| (1L02) |
+-----+
NPC-2022

(A)=KE-2D (D)=KE-3A
(B)=KE-3D (E)=KE-4A
(C)=KE-2A (F)=

NO.	ミタシ	シバル O	フ*ヒン/フ*ンコウ	フ*ヒン メイ	-----コウ-----						
					(A)	(B)	(C)	(D)	(E)	(F)	
1	.		198421-34910	リヤタイヤホイール L CMP	1						
2	..		198421-34930	ホイール CMP	1						
3	..		198421-34950	タイヤ 7-16	1						
4	..		198421-34960	チユ-フ	1						
5	.		198421-34920	リヤタイヤホイール R CMP	1						
6	..		198421-34930	ホイール CMP	1						
7	..		198421-34950	タイヤ 7-16	1						
8	..		198421-34960	チユ-フ	1						
9	.		198425-34910	リヤタイヤホイール L CMP						1	
I 10	..		198425-34930	ホイール						1	
11	..		198421-34950	タイヤ 7-16						1	
12	..		198421-34960	チユ-フ						1	
13	.		198425-34920	リヤタイヤホイール R CMP						1	
I 14	..		198425-34930	ホイール						1	
15	..		198421-34950	タイヤ 7-16						1	
16	..		198421-34960	チユ-フ						1	

159. ファイナルピニオン(北海道)(追加項目)



075214

159. ファイナルピニオン(北海道)(追加項目)

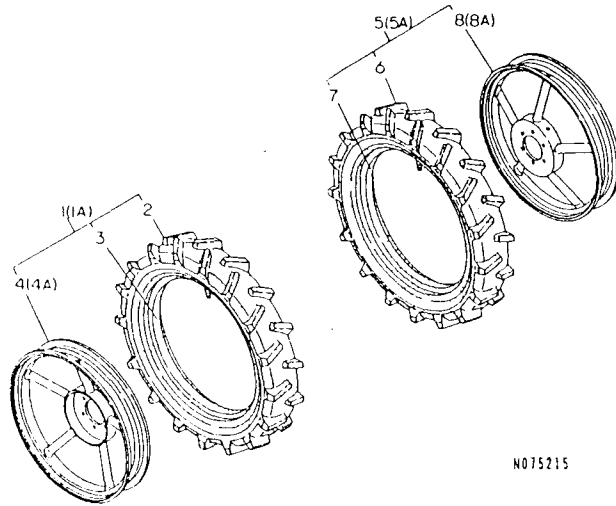
94.02.28

-----+
I 1L13 I
I (1L02) I
-----+
NPC-2022

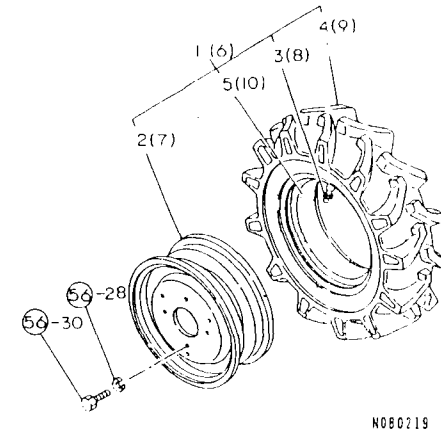
(A)=KE-20 (D)=KE-3A
(B)=KE-30 (E)=KE-4A
(C)=KE-2A (F)=

ミタシ NO.	レバール 0	フビシヤクコウ	フビシ メイ	-----コウク----- I P U A R						
				(A)	(B)	(C)	(D)	(E)	(F)	
1	.	198421-33410	ファイナルピニオン L	1		1				1
2	.	198421-33420	ファイナルピニオン R	1		1				1
3	.	24101-060060	ヘアリンク 6006	2		2				1
4	.	24101-062040	ヘアリンク 6204	2		2				1
5	.	198421-33510	ファイナルキャ 50	2		2				1
6	.	194440-32580	カラ 45X55X20	2		2				1
7	.	198421-34120	リヤアクスルシャフト	2		2				1
8	.	194305-34170	シールカラ 45X57X20	2		2				1
9	.	194215-34710	リヤオイルパフ CMP	2						1
10	..	194305-34720	リヤオイルパフ	2						1
11	..	194200-34750	オイルパフピオン 10X78	2						2
12	..	1A1040-36010	ホイルト(フランシ)	4						5
13	..	1A1040-36040	フランシホイルト ハネ	4						2
14	..	22117-120000	サッカネ(コマル 12	4						10
15	..	22217-120000	ハネサッカネ 12	12						10
16	..	22360-100000	スナツフピオン 10	2						10
17	..	26156-120252	ホイルト(ホソ) 12X 25	12						10
I 18	.	22242-000400	トメウC(シク 40	4		4				10
I 19	.	22242-000450	トメウC(シク 45	2		2				10
I 20	.	24101-060094	ヘアリンク 6009	2		2				1
I 21	.	24101-063050	ヘアリンク 6305	2		2				1
I 22	.	24321-000450	オリンク 1A G 45.0	2		2				10
23	.	198425-34730	リヤオイルパフ			2				1
24	.	194200-34750	オイルパフピオン 10X78			2				2
25	.	1A1040-36010	ホイルト(フランシ)			4				5
26	.	1A1040-36040	フランシホイルト ハネ			4				2
27	.	22217-120000	ハネサッカネ 12			12				10
28	.	22360-100000	スナツフピオン 10			2				10
29	.	26156-120252	ホイルト(ホソ) 12X 25			12				10
30	.	22137-160000	サッカネ(ミカキ 16			4				10

160. リヤホイールタイヤ(北海道)(追加項目)



169. リヤホイールタイヤ(追加項目)



+-----+
| 1L14 |
| (1L02) |
+-----+
NPC-2022

160. リヤホイールタイヤ(北海道)(追加項目)

94.02.28

(A)=KE-2D (D)=KE-3A
(B)=KE-3D (E)=KE-4A
(C)=KE-2A (F)=

ミタシ NO.	レバール	フマヒンハシコキウ	フマヒン メイ	-----コスク-----						I	P	U	A	R
				(A)	(B)	(C)	(D)	(E)	(F)					
1	.	198421-34800	リヤホイールタイヤ L シクミ	1										1
1A	.	198425-34800	リヤホイールタイヤ L CMP			1								
2	..	198421-34860	タイヤ4.4-21	1	1									
3	..	198421-34870	チユ-フ	1	1									
4	..	198421-34890	ホイール 2.75 * 21	1							1			
4A	..	198425-34890	ホイール				1							
5	.	198421-34970	リヤホイールタイヤ R シクミ	1									1	
5A	.	198425-34970	リヤホイールタイヤ R CMP			1								
6	..	198421-34860	タイヤ4.4-21	1	1									
7	..	198421-34870	チユ-フ	1	1									
8	..	198421-34890	ホイール 2.75 * 21	1							1			
8A	..	198425-34890	ホイール				1							

N075215

+-----+
| 1L15 |
| (1L02) |
+-----+
NPC-2022

169. リヤホイールタイヤ(追加項目)

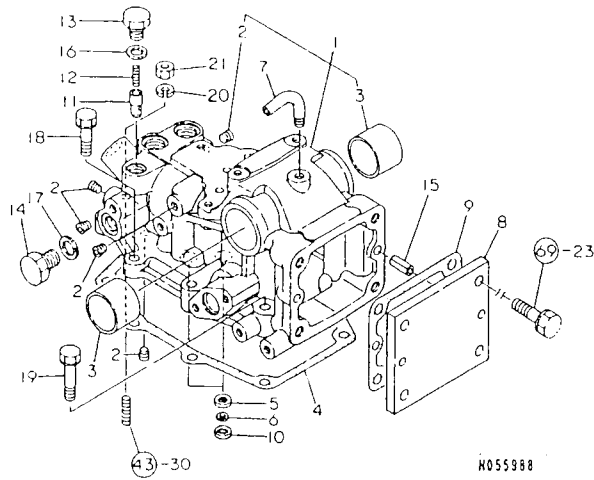
94.02.28

(A)= (D)=KE-3A
(B)= (E)=KE-4A
(C)=KE-2A (F)=

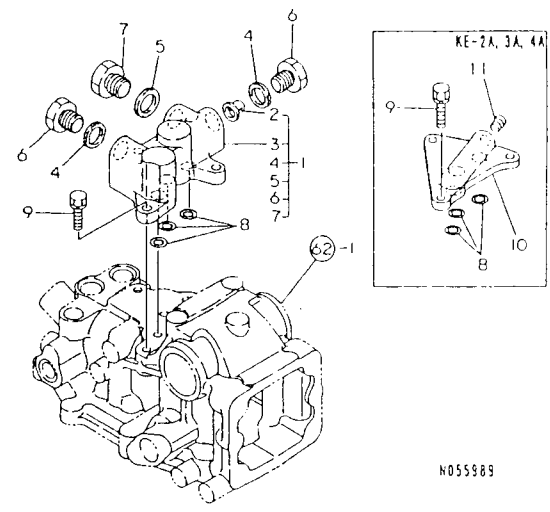
ミタシ NO.	レバール	フマヒンハシコキウ	フマヒン メイ	-----コスク-----						I	P	U	A	R
				(A)	(B)	(C)	(D)	(E)	(F)					
1	.	198531-34710	リヤホイールタイヤ L 8-18 KIT											1
2	..	198531-34730	ホイール W6*18											1
3	..	194190-34730	コワ-ハクシマシク (CH-3)											1
4	..	194940-34910	タイヤ 8-18(4)T10H											1
5	..	194630-34920	チユ-フ 8-18											1
6	.	798531-34810	リヤホイールタイヤ R 8-18 KIT											1
7	..	198531-34730	ホイール W6*18											1
8	..	194190-34730	コワ-ハクシマシク (CH-3)											1
9	..	194940-34910	タイヤ 8-18(4)T10H											1
10	..	194630-34920	チユ-フ 8-18											1

N080219

62. 油圧シリンダケース



63. 油圧サイドカバー



+-----+
| 1M03 |
| (1M02) |
+-----+
NPC-2022

62. 油圧シリンダケース

94.02.28

(A)=KE-2D (D)=KE-3A
(B)=KE-3D (E)=KE-4A
(C)=KE-2A (F)=

ミタシ NO.	シリアル NO.	パツキン NO.	パツキン メ	-----コ入-----						I	P	U	A	R
				(A)	(B)	(C)	(D)	(E)	(F)					
1	.	198421-42100	エアシリンダケース CHP	1	1	1	1	1	1				1	
2	..	23871-010000	ネジワラックPT 1/8	9	9	9	9	9	9				1	
3	..	24550-040300	トライフル 40X30	2	2	2	2	2	2				1	
4	.	198421-42120	PK(シリンダケース)	1	1	1	1	1	1				1	
5	.	194850-42180	ストレイター	2	2	2	2	2	2				1	
6	.	194850-42190	スロ-サ	2	2	2	2	2	2				1	
7	.	194205-42280	ハーフ(エア-フリー-サ-	1	1	1	1	1	1				1	
8	.	194215-42810	トフルリンクハ-ス	1	1	1	1	1	1				1	
9	.	194305-42830	ハーフ(ピシ)	1	1	1	1	1	1				1	
10	.	194630-43230	ハーフ	2	2	2	2	2	2				1	
11	.	194310-46350	フェツクホ-ツト	1	1	1	1	1	1				1	
12	.	194310-46380	スワ-リンク	1	1	1	1	1	1				1	
13	.	194310-46730	6カクワラク 14	1	1	1	1	1	1				1	
14	.	194312-46750	6カクワラクPF3/8	1	1	1	1	1	1				1	
15	.	22351-100025	スワ-リンクピシ10.OAX 25	2	2	2	2	2	2				10	
16	.	23414-140018	トフルハーフ(コリル14	1	1	1	1	1	1				10	
17	.	23414-170022	ハーフ(コリル 17	1	1	1	1	1	1				10	
I 18	.	26016-100352	ホ-ルト M10X35 (26013-)	5	5	4	4	4	4				10	
19	.	26016-100452	ホ-ルト(ス-ハ-ロツク)M10X 45	4	4	4	4	4	4				10	
20	.	22217-100000	ハ-ネツカ 10			1	1	1	1				10	
21	.	26716-100002	ツト 10			1	1	1	1				10	

----- ヒコウ -----

1D98421-42100

N055988

+-----+
| 1M04 |
| (1M02) |
+-----+
NPC-2022

63. 油圧サイドカバー

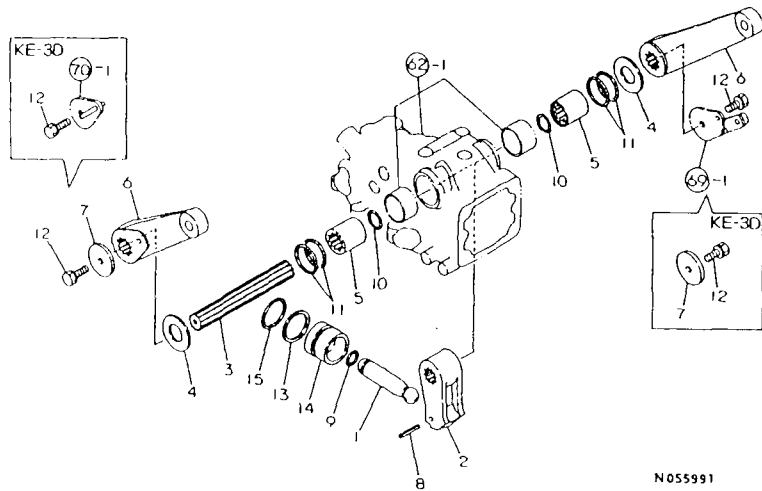
94.02.28

(A)=KE-2D (D)=KE-3A
(B)=KE-3D (E)=KE-4A
(C)=KE-2A (F)=

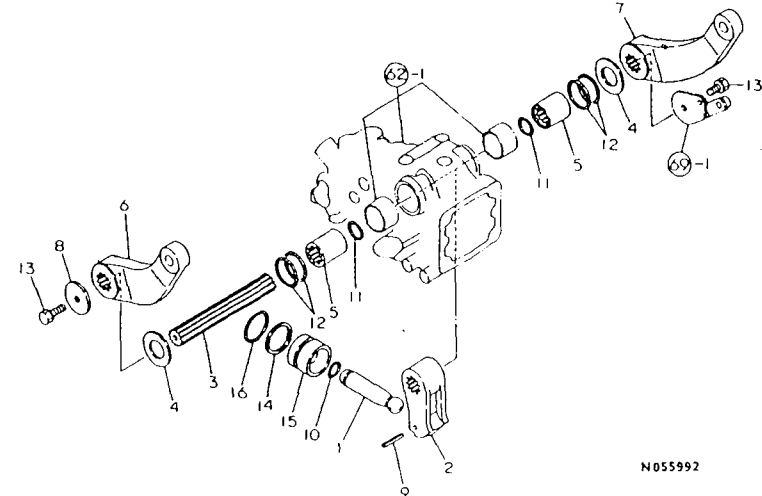
ミタシ NO.	シリアル NO.	パツキン NO.	パツキン メ	-----コ入-----						I	P	U	A	R
				(A)	(B)	(C)	(D)	(E)	(F)					
1	.	198421-42200	カ-フトリタツカハ-CMP	1	1	1								1
2	..	194556-42220	ストレー A	1	1	1								1
3	..	198421-42220	カ-フトリタツカハ-	1	1	1								1
4	..	23414-180023	ハーフ(コリル 18	2	2	2								10
5	..	23414-200026	ハーフ(コリル 20	1	1	2								10
6	..	23887-180002	6カクワラク 18	2	2	2								1
7	..	23887-200002	6カクワラク 20	1	1	1								1
8	.	24315-000110	オリク 18 P 11.0	3	3	3	3	3						10
9	.	26013-080252	ホ-ルト(ハ-ネ 8X 25	3	3	3	3	3						10
10	.	198425-42220	エア-スウエフタ	1	1	1								1
11	.	23871-010000	ネジワラックPT 1/8	1	1	1								1

N055989

64. リフトクランク



65. リフトクランク(低床仕様・沖縄仕様)



↑-----↑
I 1M05 I
I (1M02) I
↑-----↑
NPC-2022

64. リフトクランク

94.02.28

(A)=KE-2D (D)=KE-3A
(B)=KE-3D (E)=KE-4A
(C)=KE-2A (F)=

ミタシ NO.	シリアル NO.	部品名	-----コダク-----						I P / U A R
			(A)	(B)	(C)	(D)	(E)	(F)	
1	.	198421-43410	1	1	1	1	1	1	
2	.	198421-44110	1	1	1	1	1	1	
3	.	198421-44210	1	1	1	1	1	1	
4	.	198421-44230	2	2	2	2	2	1	
5	.	198421-44250	2	2	2	2	2	1	
6	.	198421-44410	2	2	2	2	2	1	
7	.	194197-44610	1	1	1	1	1	1	
8	.	22351-050040	1	1	1	1	1	10	
9	.	24311-000224	1	1	1	1	1	10	
10	.	24341-000315	2	2	2	2	2	10	
11	.	24351-020400	4	4	4	4	4	10	
12	.	26013-100252	2	2	2	2	2	10	
13	.	195199-19500	1	1	1	1	1	1	
14	.	198421-43310	1	1	1	1	1	1	
15	.	24315-000440	1	1	1	1	1	5	

-----↑
部品名

↑098421-44100
↑098421-43300

N055991

↑-----↑
I 1M06 I
I (1M02) I
↑-----↑
NPC-2022

65. リフトクランク(低床仕様・沖縄仕様)

94.02.28

(A)=KE-2D (D)=KE-3A
(B)=KE-3D (E)=KE-4A
(C)=KE-2A (F)=

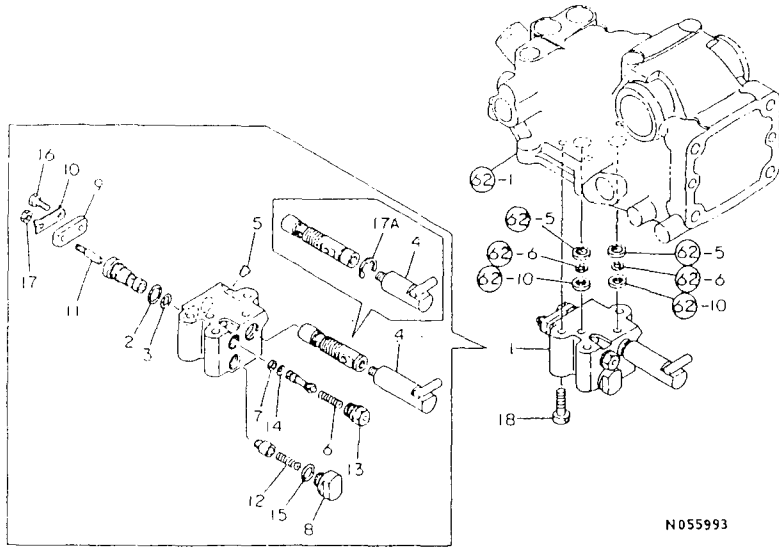
ミタシ NO.	シリアル NO.	部品名	-----コダク-----						I P / U A R
			(A)	(B)	(C)	(D)	(E)	(F)	
1	.	198421-43410	1	1				1	
2	.	198421-44110	1	1				1	
3	.	198421-44210	1	1				1	
4	.	198421-44230	2	2				1	
5	.	198421-44250	2	2				1	
6	.	198421-44420	1	1				1	
7	.	198421-44430	1	1				1	
8	.	194197-44610	1	1				1	
9	.	22351-050040	1	1				10	
10	.	24311-000224	1	1				10	
11	.	24341-000315	2	2				10	
12	.	24351-020400	4	4				10	
13	.	26013-100252	2	2				10	
14	.	195199-19500	1	1				1	
15	.	198421-43310	1	1				1	
16	.	24315-000440	1	1				5	

-----↑
部品名

↑098421-44110
↑098421-43300

N055992

66. コントロールバルブ (KE-2D)



N055993

+-----+
I (1M07)
I (1M02)
+-----+
NPC-2022

66. コントロールバルブ (KE-2D)

(A)=KE-2D (D)=KE-3A
(B)=KE-3D (E)=KE-4A
(C)=KE-2A (F)=

94.02.28

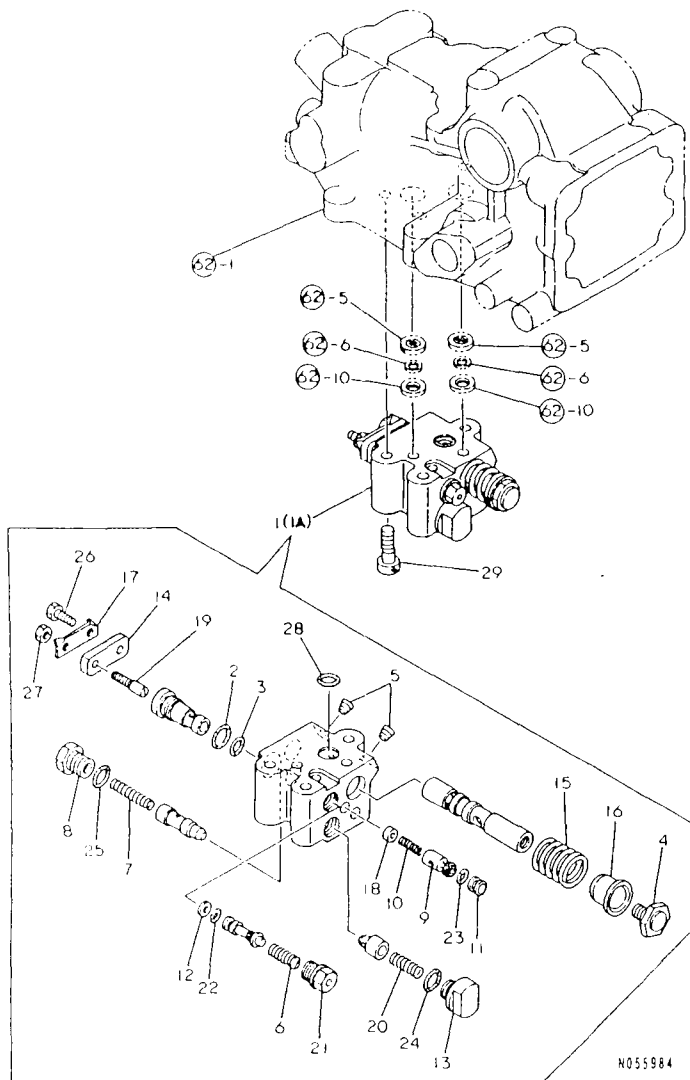
品番 NO.	仕様	部品名	単位	取付位置					
				(A)	(B)	(C)	(D)	(E)	(F)
1	.	198421-45100	コントロールバルブ CMP	1	1				1
2	..	24311-000140	Oリング 1A P 14.0	1	1				10
3	..	24311-000100	Oリング 1A P 10.0	1	1				10
4	..	198421-45530	ストッパ	1	1				1
5	..	23871-010000	ネジ フラック PT 1/8	1	1				1
6	..	194170-45230	L, Mチエツクスプリング	1	1				1
7	..	194170-45430	リフトアップスプリング	1	1				1
8	..	194170-45440	フラック (Lチエツク	1	1				1
9	..	194170-45530	スプリング	1	1				1
10	..	194170-45560	ワッシャー 12X40X0.6	1	1				1
11	..	198421-45220	ワッシャー	1	1				1
12	..	194170-45230	L, Mチエツクスプリング	1	1				1
13	..	198421-45440	ワッシャー (Mチエツク	1	1				1
14	..	24311-000050	Oリング 1A P 5.0	1	1				10
15	..	24311-000120	Oリング 1A P 12.0	1	1				10
16	..	26116-060162	ワッシャー 6X 16	1	1				10
17	..	26752-060002	ワッシャー 6	1	1				30
17-1	..	26756-060002	ワッシャー 6			1			N 10
			(C=FXXX)						
17A	..	22272-000120	ワッシャー 12	1	1				W 10
			(A=FXXXX)						
18	.	26450-080252	6カクアサワッシャー 8X 25	3	3				10

品番

1098421-45100

N055993

67. コントロールバルブ



----- ヒコウ -----
 *オキワシヨウ (KE-2) ト ホツカイトウシヨウ
 (KE-2DNH) ニモ シヨクシマス.

N055984

67. コントロールバルブ

94.02.28

+-----+
 | 1M08 |
 | (1M02) |
 +-----+
 NPC-2022

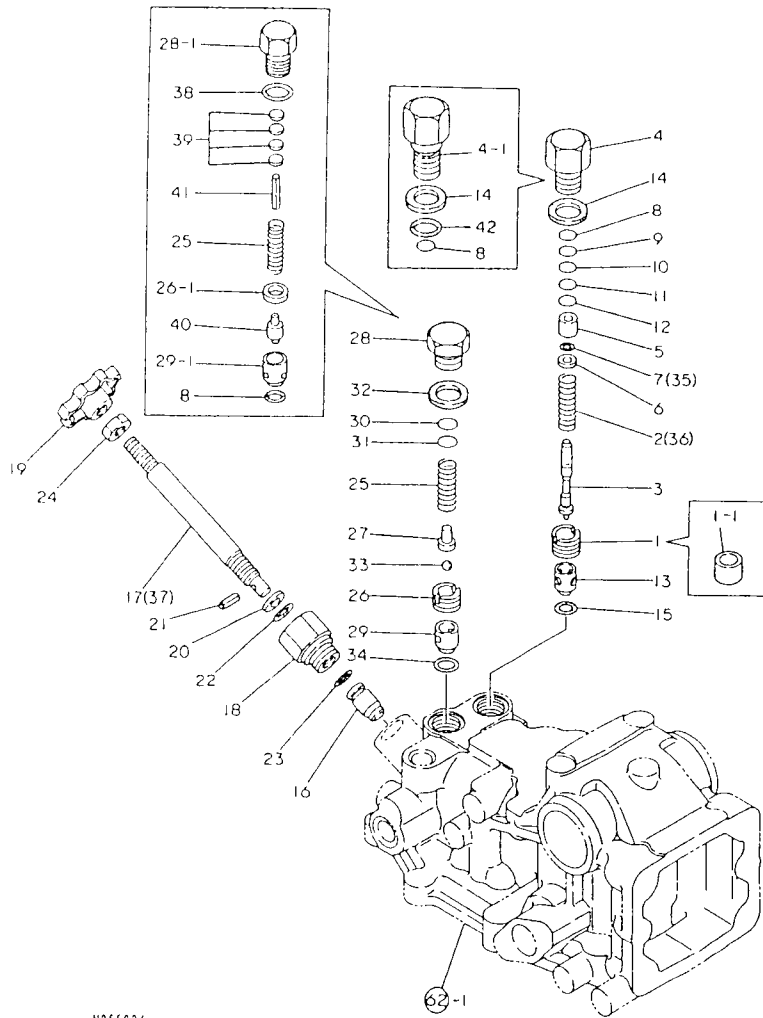
(A)=KE-2D (D)=KE-3A
 (B)=KE-3D (E)=KE-4A
 (C)=KE-2A (F)=

ミヤシ NO.	シリアル NO.	部品名	-----コダ-----						I P/U A R		
			(A)	(B)	(C)	(D)	(E)	(F)			
1	198431-45100	コントロールバルブ CMP	1	1					1		
1A	198435-45100	コントロールバルブ CMP			1	1	1		1		
2	24311-000140	Oリング 1A P 14.0	1	1	1	1	1		10		
3	24311-000100	Oリング 1A P 10.0	1	1	1	1	1		10		
4	194940-45540	ピストンリング	1	1	1	1	1		1		
5	23871-010000	ネジワシヤ PT 1/8	2	2	2	2	2		1		
6	194170-45230	L, Mチエツクスワリング	1	1	1	1	1		1		
7	194170-45321	アノード スワリング	1	1	1	1	1		1		
8	194850-45330	ワシヤ (アノード)	1	1	1	1	1		1		
9	194170-45350	スワリング (ワシヤ)	1	1	1	1	1		1		
10	194170-45360	ワシヤ (スワリング)	1	1	1	1	1		1		
11	194170-45370	ワシヤ (ワシヤ)	1	1	1	1	1		1		
12	194170-45430	パツクアツクリング	1	1	1	1	1		1		
13	194170-45440	ワシヤ (Lチエツク)	1	1	1	1	1		1		
14	194170-45530	スワリング (ストツハ)	1	1	1	1	1		1		
15	194940-45520	スワリング SP	1	1	1	1	1		1		
16	194850-45510	ホルト (スワリング)	1	1	1	1	1		1		
17	194170-45560	ワシヤ 12X40X0.6	1	1	1	1	1		1		
18	194940-45570	スワリング	1	1	1	1	1		1		
19	194170-45220	ワシヤ	1	1	1	1	1		1		
20	194170-45230	L, Mチエツクスワリング	1	1	1	1	1		1		
21	198421-45440	ホルト (Mチエツク)	1	1	1	1	1		1		
22	24311-000050	Oリング 1A P 5.0	1	1	1	1	1		10		
23	24315-000070	Oリング 1B P 7.0	1	1	1	1	1		10		
24	24311-000120	Oリング 1A P 12.0	1	1	1	1	1		10		
25	24311-000120	Oリング 1A P 12.0	1	1	1	1	1		10		
26	26116-060162	ホルト 6X 16	1	1	1	1	1		10		
27	26752-060002	トメツツ 6	1	1	1	1	1		30		
28	24315-000110	Oリング 1B P 11.0	1	1	1	1	1		10		
28-1	24315-000110	Oリング 1B P 11.0							Z 10		
			(C=FXXX)			(D=FXXX)			(E=FXXX)		
29	26450-080252	6カクアツホルト 8X 25	3	3	3	3	3		10		

----- ヒコウ -----
 *オキワシヨウ (KE-2) ト ホツカイトウシヨウ
 (KE-2DNH) ニモ シヨクシマス.

N055984

68. リリーフバルブ



N955934

68. リリーフバルブ

94.02.28

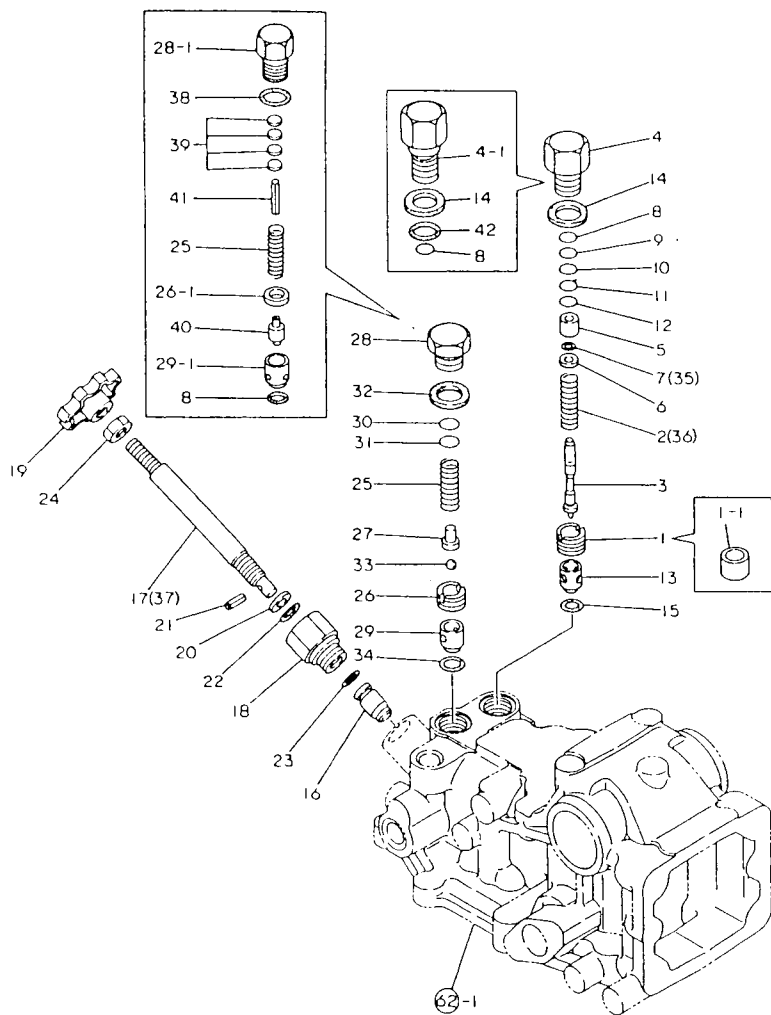
+-----+
I 2A01 I
I (1M02) I
+-----+
NPC-2022

(A)=KE-20 (D)=KE-3A
(B)=KE-3D (E)=KE-4A
(C)=KE-2A (F)=

品番 NO.	シリアル NO.	部品名	単位	(A)	(B)	(C)	(D)	(E)	(F)	P	U	A	R
1	.	スクリーン(ハイルフシート)	1	1	1	1	1	1	1				1
I 1- 1	.	カー(ハイルフシート) (C=FXXX)(D=FXXX)(E=FXXX)	1	1	1	1	1	1	1	S			1
2	.	スプリング(リリーフバルブ)	1	1									1
3	.	ホムレット	1	1	1	1	1	1	1				1
4	.	ワッシャー(リリーフバルブ)	1	1	1	1	1	1	1				1
I 4- 1	.	ワッシャー(リリーフバルブ) (C=FXXX)(D=FXXX)(E=FXXX)	1	1	1	1	1	1	1	S			1
5	.	スプリングワッシャー	1	1	1	1	1	1	1				1
6	.	ワッシャー	1	1	1	1	1	1	1				1
7	.	オリック 6X1.8 (A=F01922)(B=F01307)	1	1								Z	1
8	.	シム(0.1)	1	1	1	1	1	1	1				2
9	.	シム(0.2)	1	1	1	1	1	1	1				2
10	.	シム(0.3)	1	1	1	1	1	1	1				2
11	.	シム(0.5)	1	1	1	1	1	1	1				2
12	.	シム(1.0)	1	1	1	1	1	1	1				2
13	.	シート(リリーフバルブ)	1	1	1	1	1	1	1				1
I 14	.	ワッシャー(ワッシャー 20) (A=1ワッシャー)(B=1ワッシャー)(C=1ワッシャー)(D=1ワッシャー)(E=1ワッシャー)	1	1	1	1	1	1	1			Z	10
15	.	オリック 1A P 12.0	1	1	1	1	1	1	1				10
16	.	ストワッシャー	1	1	1	1	1	1	1				1
17	.	ストワッシャー	1	1									1
18	.	ホルダ(ハイルフ)	1	1	1	1	1	1	1				1
19	.	ワッシャー	1	1	1	1	1	1	1				1
20	.	ワッシャー(ワッシャー 8)	1	1	1	1	1	1	1				10
21	.	スプリングピン 4.0AX 12	1	1	1	1	1	1	1				10
22	.	オリック 1A P 12.0	1	1	1	1	1	1	1				10
23	.	オリック 1B P 9.0	1	1	1	1	1	1	1				10
24	.	ワッシャー 10	1	1	1	1	1	1	1				10
25	.	リリーフバルブスプリング	1	1	1	1	1	1	1				1
26	.	ハイルフシートスクリーン	1	1	1	1	1	1	1				1
I 26- 1	.	カー(ハイルフシート) (C=FXXX)(D=FXXX)(E=FXXX)	1	1	1	1	1	1	1	S			1
I 27	.	ホルダ(リリーフバルブ) (C=FXXX)(D=FXXX)(E=FXXX)	1	1	1	1	1	1	1	Z			1
28	.	リリーフバルブワッシャー	1	1	1	1	1	1	1				1
I 28- 1	.	ワッシャー(ワッシャー) (C=FXXX)(D=FXXX)(E=FXXX)	1	1	1	1	1	1	1	S			1
29	.	シート(リリーフバルブ)	1	1	1	1	1	1	1				1
I 29- 1	.	シート(ワッシャー) (C=FXXX)(D=FXXX)(E=FXXX)	1	1	1	1	1	1	1	S			1
I 30	.	シム(0.2) (C=FXXX)(D=FXXX)(E=FXXX)	1	1	1	1	1	1	1	Z			1
I 31	.	シム(0.5) (C=FXXX)(D=FXXX)(E=FXXX)	1	1	1	1	1	1	1	Z			1
I 32	.	ワッシャー(ワッシャー 20) (C=FXXX)(D=FXXX)(E=FXXX)	1	1	1	1	1	1	1	Z			10
I 33	.	ワッシャー 1/4 (C=FXXX)(D=FXXX)(E=FXXX)	1	1	1	1	1	1	1	Z			5
34	.	オリック 1A P 12.0	1	1	1	1	1	1	1				10
35	.	オリック 6X1.8(70) (A=F01922)(B=F01922)	1	1	1	1	1	1	1	W			1
36	.	SP(リリーフバルブ)	1	1									1

N955934

68. リリーフバルブ



4055994

68. リリーフバルブ

94.02-28

+-----+
I 2A02 I
I (1M02) I
+-----+
NPC-2022

(A)=KE-2D (D)=KE-3A
(B)=KE-3D (E)=KE-4A
(C)=KE-2A (F)=

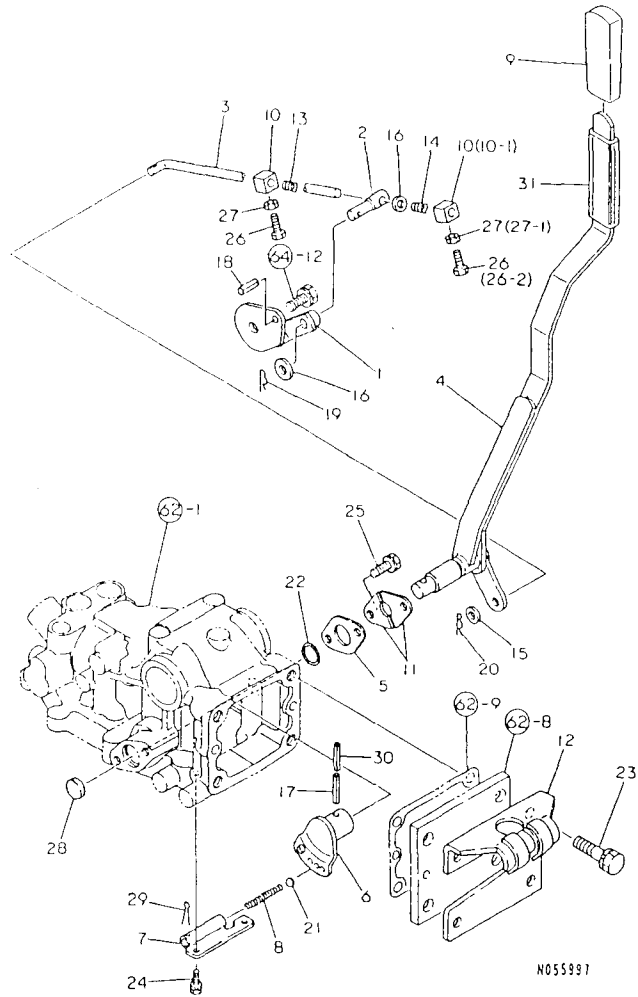
ミタシ NO.	シリアル NO.	部品番号	部品名	-----コネク-----						
				(A)	(B)	(C)	(D)	(E)	(F)	I P/U A R
37	.	194640-46620	ストツクホルト			1	1	1		1
I 38	.	24311-000180	オリック 1A P 18.0 (C=FXXX) (D=FXXX) (E=FXXX)			1	1	1		W 10
I 39	.	198220-46400	シム CMP (セフイ) (C=FXXX) (D=FXXX) (E=FXXX)			1	1	1		W 1
I 40	.	194640-46420	ホ*ア*ツト (C=FXXX) (D=FXXX) (E=FXXX)			1	1	1		W 1
I 41	.	22351-060025	スクリンヒ*ン 6.0AX 25 (C=FXXX) (D=FXXX) (E=FXXX)			1	1	1		W 10
I 42	.	24311-000180	オリック 1A P 18.0 (C=FXXX) (D=FXXX) (E=FXXX)			1	1	1		W 10

コネク

1094195-45600
1098421-46300
1094170-46400

4055994

69. 油圧コントロール(KE-2)



69. 油圧コントロール(KE-2)

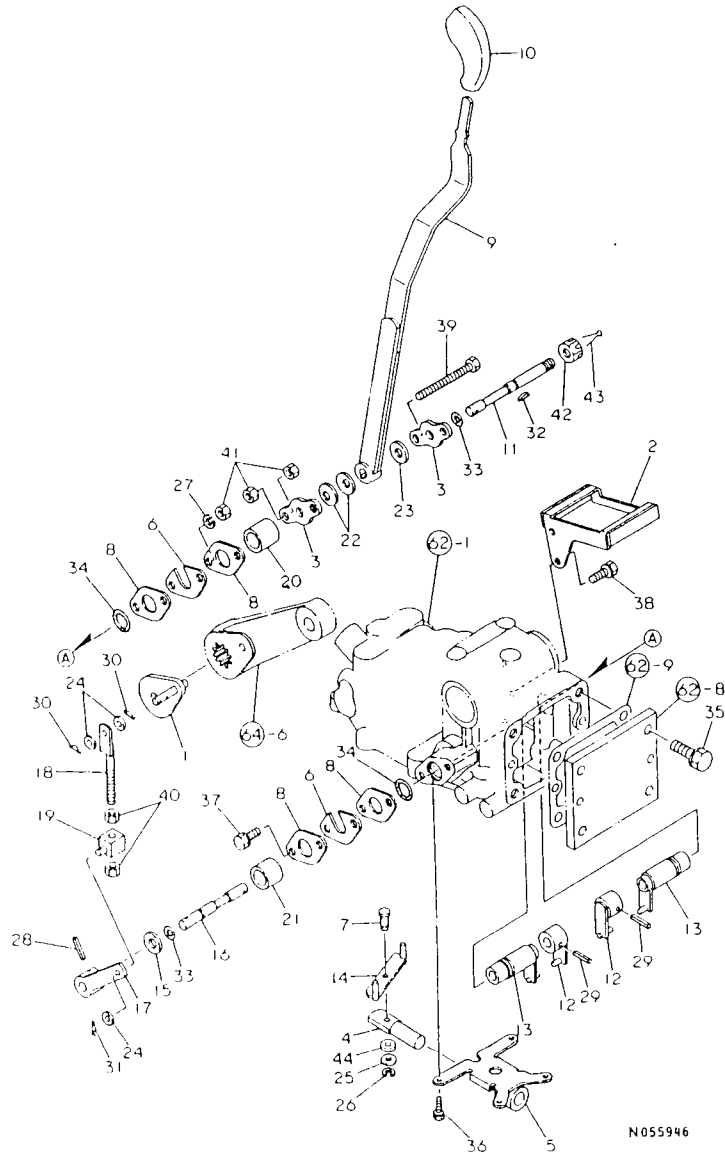
94.02.28

+-----+
I 2A03 I
I (1M02) I
+-----+
NPC-2022

(A)=KE-2D (D)=KE-3A
(B)=KE-3D (E)=KE-4A
(C)=KE-2A (F)=

ミタツシ NO.	レベル 0 1	フニンパツコウ 198421-44520	フニン メイ サホート(オートストツパ)	-----コウ----- I P U A R					
				(A)	(B)	(C)	(D)	(E)	(F)
1	.	198421-44520	サホート(オートストツパ)	1					1
1	1-1	198421-44521	サホート(オートストツパ) (C=FXXX)	1	1				N 1
2	.	194300-44550	ピソ(オートストツパ)	1	1				1
3	.	194217-44610	ロツト(オートストツパ)	1	1				1
4	.	198421-47300	レバ(コントロール)	1	1				1
5	.	194555-47350	フレートB	1	1				1
6	.	198421-47350	フオーク(コントロール)	1	1				1
7	.	198421-47360	サホート(ロツクSP)	1	1				1
8	.	198421-47370	スワリンク 46.8	1	1				1
9	.	194150-47621	ソフ(コントロールレバ)	1	1				1
10	.	194200-47620	オートリター-コソツパ	2					2
10-1	.	194200-47620 (A=88.06)	オートリター-コソツパ	1	1				K 2
11	.	194217-47860	シヤフトホルタ	2	2				1
12	.	194217-75510	コライクサリカケ	1	1				1
13	.	1E4060-76850	ピルパネ ソト (Y) (トク)	1					Z 2
			(A=FXXXXXX)						
14	.	198421-47380	スワリンク(オートリター)	1	1				1
15	.	22137-080000	サカネ(ミカキ 8)	1	1				10
16	.	22137-100000	サカネ(ミカキ 10)	2	2				10
17	.	22351-060032	スワリンクピソ 6X32	1	1				10
18	.	22351-080020	スワリンクピソ 8.0AX 20	1	1				10
19	.	22360-080000	スワツフピソ 8	1					10
19-1	.	22372-080000	スワツフピソJASO 8	1	1				N 10
			(A=FXXXX)						
20	.	22360-080000	スワツフピソ 8	1					10
20-1	.	22372-080000	スワツフピソJASO 8	1	1				N 10
			(A=FXXXX)						
21	.	24190-090001	コウキユ 9/32	1	1				1
22	.	24311-000200	オリソク 1A P 20.0	1	1				10
23	.	26013-120402	ホソルト(パネ 12X 40)	4	4				10
24	.	26016-060162	ホソルト(ス-パロソク 6X 16)	2	2				30
25	.	26016-080202	ホソルト(ス-パロソク 8X 20)	2	2				10
26	.	26116-060162	ホソルト 6X 16	2					10
26-1	.	26966-060162	トメホソルト(クホミ 6)	2					N 10
			(A=FXXXX)						
26-2	.	26966-060162	トメホソルト(クホミ 6)	1	1				K 10
			(A=FXXXX)						
27	.	26716-060002	サツ 6	2					10
27-1	.	26716-060002	サツ 6	1	1				K 10
			(A=88.06)						
28	.	27260-200000	メクラツタ 20	1	1				1
29	.	22417-320320	ワリピソ 3.2X 32	1	1				10
30	.	22351-035032	スワリンクピソ 3.5AX 32	1	1				W 10
			(A=89.04.18)						
I 31	.	198425-47610	VT 20*80*0.5 (C=FXXX)	1	1				W

70. 油圧コントロール(KE-3D)



----- ヒッキョク -----
 *ボリカイトのシヨク (KE-2DNH) ニモ シヨク シマス。

N055946

-----+
 I 2A04 I
 I (1M02) I
 +-----+
 NPC-2022

70. 油圧コントロール(KE-3D)

(A)=KE-2D (D)=KE-3A
 (B)=KE-3D (E)=KE-4A
 (C)=KE-2A (F)=

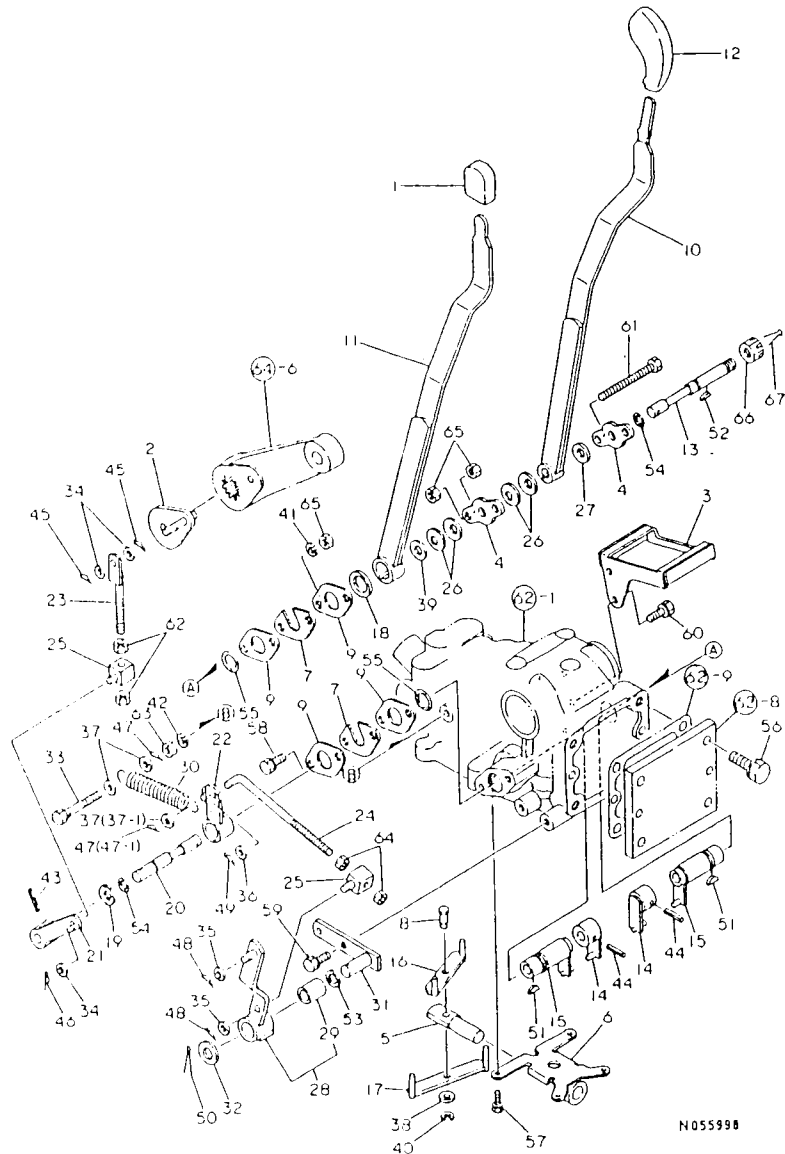
94.02.28

ミタシ NO.	レバ NO.	フイット NO.	フイット 名	-----コスク-----					I	P	U	A	R
				(A)	(B)	(C)	(D)	(E)					
1	.	198431-44510	フイット(フイット)アーム	1	1							1	
2	.	198431-47310	ストッパ(コントロール)	1	1							1	
3	.	194170-47320	プレート	2	2							1	
4	.	198431-47320	ロッド(コントロール)	1	1							1	
5	.	198431-47330	プレート(コントロール)	1	1							1	
6	.	194555-47340	プレートA	2	2							1	
7	.	198431-47340	ピストン(コントロール)	1	1							1	
8	.	194555-47350	プレートB	4	4							1	
9	.	198431-47360	レバー(Pコントロール)	1	1							1	
10	.	194215-47380	ノブ(コントロールレバー)	1	1							1	
11	.	198431-47380	シャフト(セツレバー)	1	1							1	
12	.	198431-47390	アーム(Pセツ)	2	2							1	
13	.	198431-47400	アーム(Dセツ)	2	2							1	
14	.	198431-47420	レバー(Pコントロール)	1	1							1	
15	.	194180-47440	ハネツキ 12	1	1							1	
16	.	194208-47450	シャフト(Pフイット)ハネツキ	1	1							1	
17	.	198431-47470	アーム(Pフイット)ハネツキ	1	1							1	
18	.	194700-47510	ロッド(フイット)ハネツキ									1	
18-1	.	194208-47510 (B=FXXXXX)	ロッド(フイット)ハネツキ	1	1						N	1	
19	.	194208-47530	アシヤスタ	1	1							1	
20	.	198431-47610	カラ(Dコントロール)レバー	1	1							1	
21	.	198431-47620	カラ(Dフイット)ハネツキ	1	1							1	
22	.	194151-47760	ガラハネツキ 12	2	2							1	
23	.	194310-47790	フリクションプレート	1	1							1	
24	.	22137-080000	サッカネ(ミカキ 8)	3	3							10	
25	.	22137-080000	サッカネ(ミカキ 8)									10	
25-1	.	198431-47350 (B=89.05.23)	サッカネ 8.4*17*1.6	1	1						N	1	
26	.	22272-000060	トメ 6	1	1							10	
27	.	22287-080000	スプリングサッカネ 8	2	2							10	
28	.	22351-050025	スプリングピストン S.OAX 25	1	1							10	
29	.	22351-050025	スプリングピストン S.OAX 25	2	2							10	
30	.	22360-080000	スプリングピストン 8									10	
30-1	.	22372-080000 (B=FXXXXX)	スプリングピストンJASO 8	2	2						N	10	
31	.	22360-080000	スプリングピストン 8									10	
31-1	.	22372-080000 (B=FXXXXX)	スプリングピストンJASO 8	1	1						N	10	
32	.	22522-030130	ハンケツキ- 3X13	1	1							1	
33	.	24311-000090	オリック 1A P 9.0	2	2							10	
34	.	24311-000200	オリック 1A P 20.0	2	2							10	
35	.	26013-120352	ホルト(ハネ 12X 35)	4	4							10	
36	.	26016-060162	ホルト(スプリング) 6X 16	4	4							30	
37	.	26016-080202	ホルト(スプリング) 8X 20	2	2							10	
38	.	26016-080202	ホルト(スプリング) 8X 20	2	2							10	
39	.	26116-080804	ホルト 8X 80	2	2							10	
40	.	26716-080002	ナット 8	2	2							10	
41	.	26716-080002	ナット 8	6	6							10	
42	.	26877-120002	ミソツキナット(ホネク 12)	1	1							10	
43	.	22417-250320	ワシピストン 2.5X32	1	1							10	
44	.	194145-22430 (B=F01001)	スプリング 18	1	1						W	1	

** ツツク **

N055946

71. 油圧コントロール(オートロータリ)



N055998

-----+
I 2A06 I
I (1M02) I
+-----+
NPC-2022

71. 油圧コントロール(オートロータリ)

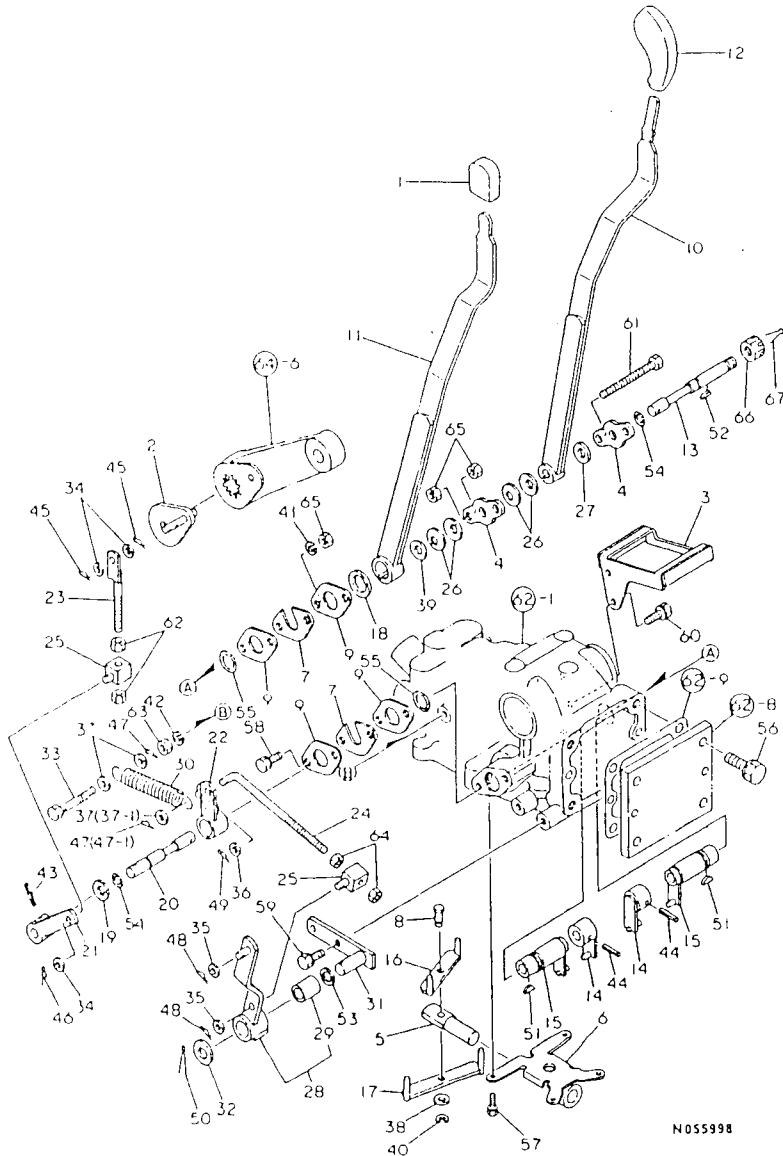
(A)=KE-2D (D)=KE-3A
(B)=KE-3D (E)=KE-4A
(C)=KE-2A (F)=

94.02.28

ミタシ NO.	レバ NO.	フ NO.	フ NO.	-----+ I P/U A R (A) (B) (C) (D) (E) (F)
1	.	194300-01120	ノブ(アケセルレバ)	1 1
2	.	198431-44510	ワイヤ(ワイヤアーム)	1 1
3	.	198431-47310	ストッパ(コントロール)	1 1
4	.	194170-47320	フレート	2 1
5	.	198431-47320	ロッド(コントロール)	1 1
6	.	198431-47330	フレート(コントロール)	1 1
7	.	194555-47340	フレートA	2 1
8	.	198431-47340	ピストン(コントロール)	1 1
9	.	194555-47350	フレートB	4 1
10	.	198431-47360	レバ(Pコントロール)	1 1
11	.	198431-47370	レバ(Dコントロール)	1 1
12	.	194215-47380	ノブ(コントロールレバ)	1 1
13	.	198431-47380	シャフト(セツレバ)	1 1
14	.	198431-47390	アーム(Pセツ)	2 1
15	.	198431-47400	アーム(Dセツ)	2 1
16	.	198431-47420	レバ(Pコントロール)	1 1
17	.	198431-47430	レバ(Dコントロール)	1 1
18	.	194170-47440	フレート(フリクション)	1 1
19	.	194180-47440	ピストン 12	1 1
20	.	194208-47450	シャフト(Pワイヤ)	1 1
21	.	198431-47470	アーム(Pワイヤ)	1 1
22	.	198431-47480	アーム(Dワイヤ)	1 1
23	.	194700-47510	ロッド(ワイヤ)	1 1
23-1	.	194208-47510	ロッド(ワイヤ)	1 1
(B=XXXXXX)				
24	.	198431-47520	ロッド(Dワイヤ)	1 1
25	.	194208-47530	アーム(アスタ)	2 1
26	.	194151-47760	サリネ(サリネ 12)	4 1
27	.	194310-47790	フリクション(フレート)	1 1
28	.	198431-47830	アーム(ワイヤ)	1 1
29	.	194310-21210	ワイヤ 15X20X25	1 1
30	.	194215-47840	スプリング(リターン)	1 1
31	.	198431-47870	フレート(ワイヤ)	1 1
32	.	194550-47910	スプリング 15X28X2	1 1
33	.	194208-47960	ボール 8X 55	1 1
33-1	.	26116-080552	ボール 8X 55	1 1
(B=XXXXXX)				
34	.	22137-080000	サリネ(サリネ 8)	3 10
35	.	22137-080000	サリネ(サリネ 8)	2 10
36	.	22137-080000	サリネ(サリネ 8)	1 10
37	.	22137-080000	サリネ(サリネ 8)	3 10
37-1	.	22137-080000	サリネ(サリネ 8)	1 10
(B=XXXXXX)				
38	.	22137-080000	サリネ(サリネ 8)	1 10
38-1	.	198431-47350	サリネ 8.4*17*1.6	1 1
(B=89.05.18)				
39	.	22137-120000	サリネ(サリネ 12)	1 10
40	.	22272-000060	トマ 6	1 10
41	.	22287-080000	スプリング(サリネ 8)	2 10
42	.	22287-080000	スプリング(サリネ 8)	1 10
43	.	22351-050025	スプリング(サリネ 5.0AX 25)	1 10
44	.	22351-050025	スプリング(サリネ 5.0AX 25)	2 10
45	.	22360-080000	スプリング(サリネ 8)	2 10

71. 油圧コントロール(オートロータリ)

94.02.28



+-----+
| 2A07 |
| (1M02) |
+-----+
NPC-2022

71. 油圧コントロール(オートロータリ)

(A)=KE-2D (D)=KE-3A
(B)=KE-3D (E)=KE-4A
(C)=KE-2A (F)=

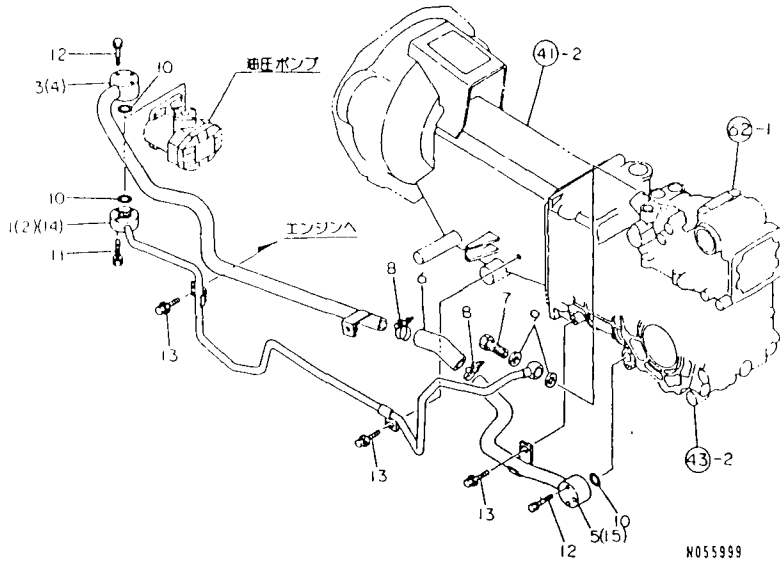
マシ NO.	シヤル 0 NO.	フヒン NO.	フヒン NO.	----- (A) (B) (C) (D) (E) (F)	I P/U A R
45- 1	22372-080000	スタツア°ヒンJASO 8 (B=FXXXXX)	8	2	N 10
46	22360-080000	スタツア°ヒン 8	8	1	10
46- 1	22372-080000	スタツア°ヒンJASO 8 (B=FXXXX)	8	1	N 10
47	22360-080000	スタツア°ヒン 8	8	2	10
47- 1	22360-080000	スタツア°ヒン 8 (B=FXXXXX)	8	1	K 10
47- 2	22372-080000	スタツア°ヒンJASO 8 (B=FXXXX)	8	1	N 10
48	22360-080000	スタツア°ヒン 8	8	2	10
48- 1	22372-080000	スタツア°ヒンJASO 8 (B=FXXXX)	8	2	N 10
49	22360-080000	スタツア°ヒン 8	8	1	10
49- 1	22372-080000	スタツア°ヒンJASO 8 (B=FXXXX)	8	1	N 10
50	22417-250320	ワリヒン 2.5X32	2.5X32	1	10
51	22522-030130	ハンカツキ- 3X13	3X13	2	1
52	22522-030130	ハンカツキ- 3X13	3X13	1	1
53	23414-150000	ハツキン(ヲル 15	15	1	10
54	24311-000090	オリツク 1A P 9.0	9.0	2	10
55	24311-000200	オリツク 1A P 20.0	20.0	2	10
56	26013-120352	ホィルト(ハィネ 12X 35	12X 35	4	10
57	26016-060162	ホィルト(ス-ハィロツク 6X 16	6X 16	4	30
58	26016-080202	ホィルト(ス-ハィロツク 8X 20	8X 20	2	10
59	26016-080202	ホィルト(ス-ハィロツク 8X 20	8X 20	2	10
60	26016-080202	ホィルト(ス-ハィロツク 8X 20	8X 20	2	10
61	26116-080804	ホィルト 8X 80	8X 80	2	10
62	26716-080002	ナツト 8	8	2	10
63	26716-080002	ナツト 8	8	1	10
64	26716-080002	ナツト 8	8	2	10
65	26716-080002	ナツト 8	8	6	10
66	26877-120002	ミソツキナツト(ホィロツク 12	12	1	10
67	22417-250320	ワリヒン 2.5X32	2.5X32	1	10

ヒコク

1098431-47300

N055998

72. 油圧パイピング



-----+
 1 2A08 1
 1 (1M02) 1
 -----+
 NPC-2022

72. 油圧パイピング

94.02.28

(A)=KE-20 (D)=KE-3A
 (B)=KE-30 (E)=KE-4A
 (C)=KE-2A (F)=

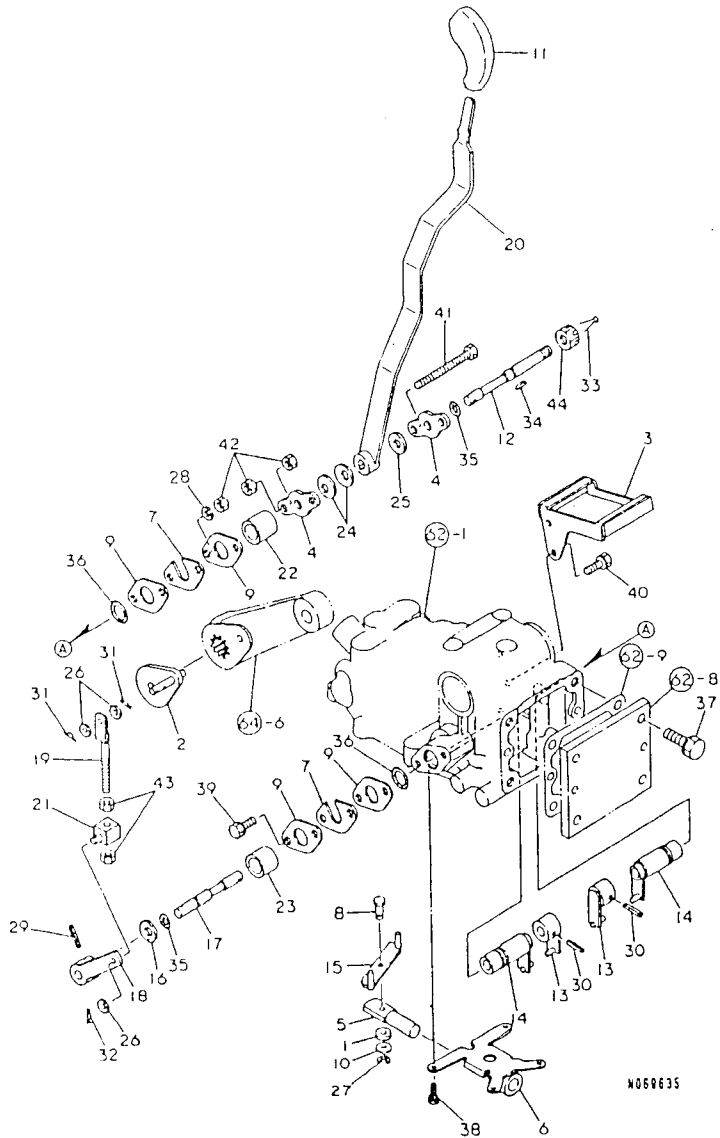
ミタマシ NO.	レベル 0	フンパノコウ	フンメイ	-----コウ-----						I P/U A R
				(A)	(B)	(C)	(D)	(E)	(F)	
1	.	198421-48110	HPパイフ	1		1				1
2	.	198431-48110	HPパイフ		1					1
3	.	198421-48220	LPパイフ(F)	1		1				1
4	.	198431-48220	LPパイフ(F)		1		1	1		1
5	.	198421-48230	LPパイフ(R)	1	1	1				1
6	.	198421-48240	LPコムホース	1	1	1	1	1		1
7	.	194130-48650	カンツキチホルト M18	1	1	1	1	1		1
8	.	23010-030000	ホースハット 30	2	2	2	2	2		1
9	.	23414-180023	ハツキン(コマル) 18	2	2	2	2	2		10
10	.	24311-000200	オリック 1A P 20.0	3	3	3	3	3		10
11	.	26013-060302	ホルト(ハツネ) 6X 30	3	3	3	3	3		10
12	.	26013-060402	ホルト(ハツネ) 6X 40	6	6	6	6	6		10
13	.	26018-080202	ホルト(ヒラシ-ハ) 8X 20	4	4	4	4	4		10
14	.	198435-48110	HPパイフ					1	1	1
15	.	198435-48230	LPパイフ(R)					1	1	1

ヒコウ

1098421-48100
 1098431-48100

N055999

139. 油圧コントロール(沖縄仕様)(追加項目)



139. 油圧コントロール(沖縄仕様)(追加項目)

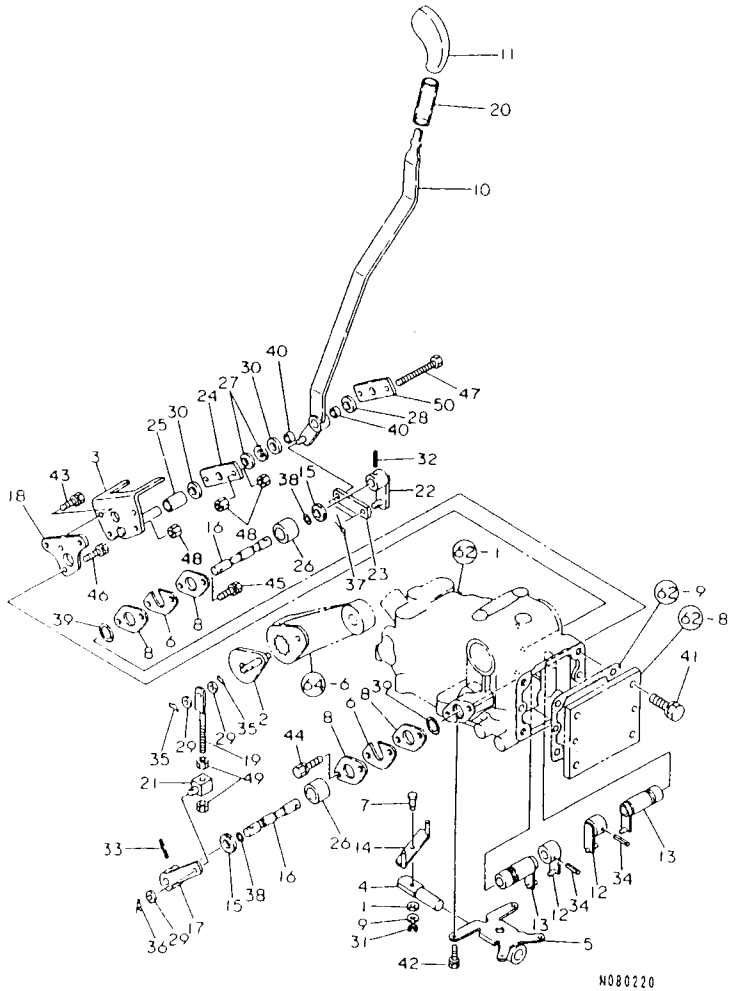
94.02.28

↑-----↑
I 2A09 I
I (1M02) I
↑-----↑
HPC-2022

(A)=KE-20 (D)=KE-3A
(B)=KE-30 (E)=KE-4A
(C)=KE-2A (F)=

品番 NO.	仕様	部品名	単位	-----コネクタ-----					
				(A)	(B)	(C)	(D)	(E)	(F)
1	.	194145-22430	スロ-サ 18	1	1				1
2	.	198431-44510	ワイ-ト-ハ-ツクア-ム	1	1				1
3	.	198431-47310	ストツハ- (コントロール)	1	1				1
4	.	194170-47320	フ-レ-ト	2	2				1
5	.	198431-47320	ロツト (コントロール)	1	1				1
6	.	198431-47330	フ-レ-ト (コントロール)	1	1				1
7	.	194555-47340	フ-レ-トA	2	2				1
8	.	198431-47340	ヒ-ン (コントロール)	1	1				1
9	.	194555-47350	フ-レ-トB	4	4				1
10	.	198431-47350	サ-カ-ネ 8.4*17*1.6	1	1				1
11	.	194215-47380	ノフ- (コントロールレハ-	1	1				1
12	.	198431-47380	シャフト (セツトレハ-	1	1				1
13	.	198431-47390	ア-ム (Pセツト)	2	2				1
14	.	198431-47400	ア-ム (Dセツト)	2	2				1
15	.	198431-47420	ハ- (Pコントロール)	1	1				1
16	.	194180-47440	ハ-ツク 12	1	1				1
17	.	194208-47450	シャフト (Pワイ-ト-ハ-ツク)	1	1				1
18	.	198431-47470	ア-ム (Pワイ-ト-ハ-ツク)	1	1				1
19	.	194208-47510	ロツト (ワイ-ト-ハ-ツク)	1	1				1
20	.	198421-47510	レハ- (Pコントロール)	1	1				1
21	.	194208-47530	ア-ム (P)	1	1				1
22	.	198431-47610	カラ- (Dコントロールレハ-	1	1				1
23	.	198431-47620	カラ- (Dワイ-ト-ハ-ツク)	1	1				1
24	.	194151-47760	ワ-ハ-ネサ-カ-ネ 12	2	2				1
25	.	194310-47790	フリクソコフ-レ-ト	1	1				1
26	.	22137-080000	サ-カ-ネ (ミカ-キ 8	3	3				10
27	.	22272-000060	トメウE 6	1	1				10
28	.	22287-080000	ス-ハ-ロツクサ-カ-ネ 8	2	2				10
29	.	22351-050025	スワ-リソクヒ-ン 5.0AX 25	1	1				10
30	.	22351-050025	スワ-リソクヒ-ン 5.0AX 25	2	2				10
31	.	22360-080000	スワ-リソクヒ-ン 8	2	2				10
31-1	.	22372-080000	スワ-リソクヒ-ンJASO 8	2	2			N	10
A=FXXXX									
32	.	22360-080000	スワ-リソクヒ-ン 8	1	1				10
32-1	.	22372-080000	スワ-リソクヒ-ンJASO 8	1	1			N	10
A=FXXXX									
33	.	22417-250320	ワ-リヒ-ン 2.5X32	1	1				10
34	.	22522-030130	ハ-カ-ツキ- 3X13	1	1				1
35	.	24311-000090	オリソク 1A P 9.0	2	2				10
36	.	24311-000200	オリソク 1A P 20.0	2	2				10
37	.	26013-120352	ホ-ルト (ハ-ネ 12X 35	4	4				10
38	.	26016-060162	ホ-ルト (ス-ハ-ロツク 6X 16	4	4				30
39	.	26016-080202	ホ-ルト (ス-ハ-ロツク 8X 20	2	2				10
40	.	26016-080202	ホ-ルト (ス-ハ-ロツク 8X 20	2	2				10
41	.	26116-080804	ホ-ルト 8X 80	2	2				10
42	.	26716-080002	ナツト 8	6	6				10
43	.	26716-080002	ナツト 8	2	2				10
44	.	26877-120002	ミソツキナツト (ホ-リヒ-ン 12	1	1				10

170. 油圧コントロール(追加項目)



↑-----↑
↑ 2A10 ↓
↑ (1M02) ↓
↑-----↑
NPC-2022

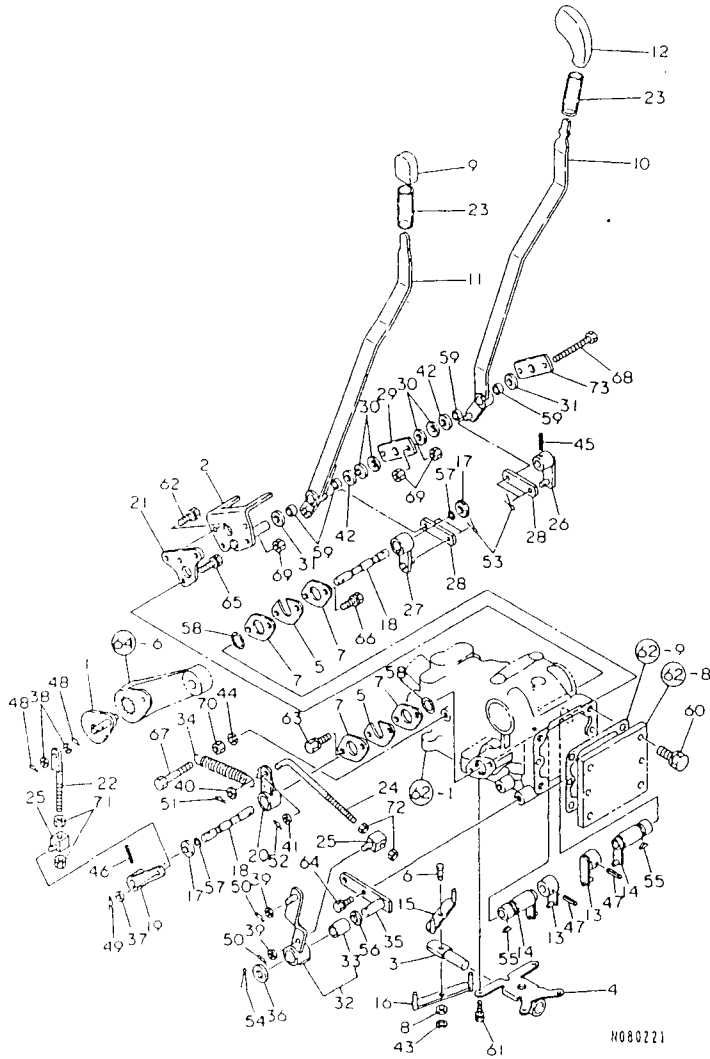
170. 油圧コントロール(追加項目)

94.02.28

(A)= (D)=KE-3A
(B)= (E)=KE-4A
(C)=KE-2A (F)=

NO.	シリアル	部品番号	部品名	-----コネク-----						I	P	U	A	R
				(A)	(B)	(C)	(D)	(E)	(F)					
1	.	194145-22430	スベ-サ 18				1						1	
2	.	198431-44510	フイ-トハツクア-ム				1						1	
3	.	198435-47310	ストツハ (コントロール)				1						1	
4	.	198431-47320	ロツツ (コントロール)				1						1	
5	.	198431-47330	フ-レ-ト (コントロール)				1						1	
6	.	194555-47340	フ-レ-トA				2						1	
7	.	198431-47340	ヒ-ツ (コントロール)				1						1	
8	.	194555-47350	フ-レ-トB				4						1	
9	.	198431-47350	サ-カ-ネ 8.4*17*1.6				1						1	
10	.	198435-47360	レ-バ- (Pコントロール)				1						1	
11	.	194215-47380	ノ-フ (コントロールレ-バ-)				1						1	
12	.	198431-47390	ア-ム (Pセツト)				2						1	
13	.	198431-47400	ア-ム (Dセツト)				2						1	
14	.	198431-47420	ハ-ム (Pコントロール)				1						1	
15	.	194180-47440	ハ-ツキ 12				2						1	
16	.	194208-47450	シヤツト (Pフイ-トハツク)				2						1	
17	.	198431-47470	ア-ム (Pフイ-トハツク)				1						1	
18	.	198435-47490	ストツハ ア-ム				1						1	
19	.	194208-47510	ロツツ (フイ-トハツク)				1						1	
I 20	.	198425-47510	ヒ-ツ (Pフイ-ト) 20X60				1						1	
21	.	194208-47530	ア-ム (Pセツト)				1						1	
22	.	198435-47530	ア-ム (Pコントロール)				1						1	
23	.	198435-47550	リ-ンク (コントロール)				1						1	
24	.	198435-47560	フ-レ-ト				1						1	
25	.	198435-47570	カ-ラ (Dコントロール)				1						1	
26	.	198431-47620	カ-ラ (Dフイ-トハツク)				2						1	
27	.	194151-47760	サ-カ-ネ (Pセツト) 12				2						1	
28	.	194310-47790	フ-レ-ト (Pフイ-ト)				1						1	
29	.	22137-080000	サ-カ-ネ (ミカ-キ) 8				3						10	
30	.	22137-120000	サ-カ-ネ (ミカ-キ) 12				2						10	
31	.	22272-000060	ト-メ- 6				1						10	
32	.	22351-050025	ス-ワ-チ (Pフイ-ト) 5.0AX 25				1						10	
33	.	22351-050025	ス-ワ-チ (Pフイ-ト) 5.0AX 25				1						10	
34	.	22351-050025	ス-ワ-チ (Pフイ-ト) 5.0AX 25				2						10	
35	.	22372-080000	ス-ワ-チ (Pフイ-ト) JASO 8				2						10	
36	.	22372-080000	ス-ワ-チ (Pフイ-ト) JASO 8				1						10	
37	.	22417-200160	ワ-ヒ-ン 2.0X 16				2						10	
38	.	24311-000090	オリ-ンク 1A P 9.0				2						10	
39	.	24311-000200	オリ-ンク 1A P 20.0				2						10	
40	.	24550-012060	ト-ラ-イ-フ (Pフイ-ト) 12X6				2						1	
41	.	26013-120352	ホ-ルト (Pフイ-ト) 12X 35				4						10	
42	.	26016-060162	ホ-ルト (Pフイ-ト) 6X 16				4						30	
43	.	26016-080122	ホ-ルト (Pフイ-ト) 8X 12				2						20	
44	.	26016-080202	ホ-ルト (Pフイ-ト) 8X 20				2						10	
45	.	26016-080202	ホ-ルト (Pフイ-ト) 8X 20				2						10	
46	.	26016-080202	ホ-ルト (Pフイ-ト) 8X 20				2						10	
47	.	26116-080804	ホ-ルト 8X 80				2						10	
48	.	26716-080002	ナツト 8				6						10	
49	.	26716-080002	ナツト 8				2						10	
50	.	198435-47580	フ-レ-ト B				1						10	

171. 油圧コントロール(オートロータリ)(追加項目)



171. 油圧コントロール(オートロータリ)(追加項目)

94.02.28

↑-----↑
I 2A11 I
I (1M02) I
↑-----↑
NPC-2022

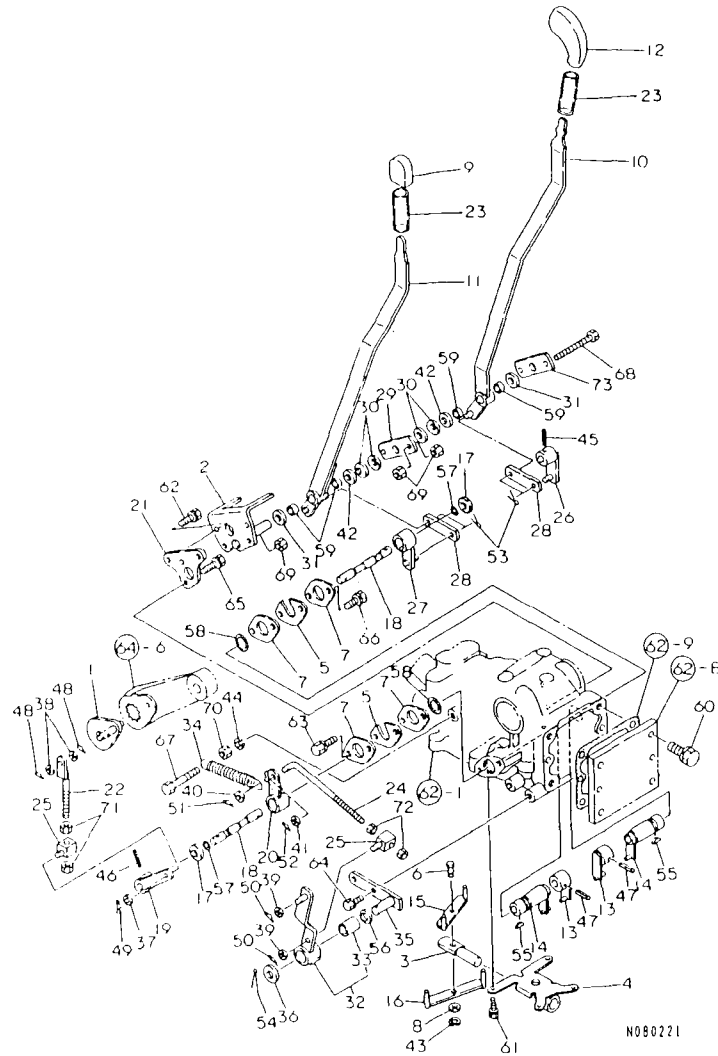
(A)= (D)=KE-3A
(B)= (E)=KE-4A
(C)=KE-2A (F)=

ミタシ NO.	レバール 0	フマヒン 1	フマヒン 2	-----カク-----						
				(A)	(B)	(C)	(D)	(E)	(F)	
1	.	198431-44510	ワイトハツクア-ム				1	1		1
2	.	198435-47310	ストツハ (コントロール)				1	1		1
3	.	198431-47320	ロツツハ (コントロール)				1	1		1
4	.	198431-47330	フマヒン (コントロール)				1	1		1
5	.	194555-47340	フマヒンA				2	2		1
6	.	198431-47340	ピョウ (コントロール)				1	1		1
7	.	194555-47350	フマヒンB				4	4		1
8	.	198431-47350	サマカネ 8.4*17*1.6				1	1		1
9	.	198435-47350	ノフマ (オートロータリ)				1	1		1
10	.	198435-47360	レバール (Pコントロール)				1	1		1
11	.	198435-47370	レバール (Dコントロール)				1	1		1
12	.	194215-47380	ノフマ (コントロールレバール)				1	1		1
13	.	198431-47390	ア-ム (Pセツト)				2	2		1
14	.	198431-47400	ア-ム (Dセツト)				2	2		1
15	.	198431-47420	ハム (Pコントロール)				1	1		1
16	.	198431-47430	ハム (Dコントロール)				1	1		1
17	.	194180-47440	ハムツキン 12				2	2		1
18	.	194208-47450	シヤフト (Pワイトハツク)				2	2		1
19	.	198431-47470	ア-ム (Pワイトハツク)				1	1		1
20	.	198431-47480	ア-ム (Dワイトハツク)				1	1		1
21	.	198435-47490	ストツハハ-ス				1	1		1
22	.	194208-47510	ロツツハ (ワイトハツク)				1	1		1
23	.	198425-47510	ピョウ (ワイトハツク) 20X60				2	2		1
24	.	198431-47520	ロツツハ (Dワイトハツク)				1	1		1
25	.	194208-47530	ア-ム (Pセツト)				2	2		1
26	.	198435-47530	ア-ム (Dコントロール)				1	1		1
27	.	198435-47540	ア-ム (Dコントロール)				1	1		1
28	.	198435-47550	リンク (コントロール)				2	2		1
29	.	198435-47560	フマヒン				1	1		1
30	.	194151-47760	サマカネ (ワイトハツク) 12				4	4		1
31	.	194310-47790	フリクシヨウフマヒン				2	2		1
32	.	198431-47830	ア-ム (ワイトハツク) A				1	1		1
33	.	194310-21210	フマヒン 15X20X25				1	1		1
34	.	194215-47840	スワッチ (ワイトハツク)				1	1		1
35	.	198431-47870	フマヒン (ワイトハツク)				1	1		1
36	.	194550-47910	スワッチ (15X28X2)				1	1		1
37	.	22137-080000	サマカネ (ワイトハツク) 8				1	1		10
38	.	22137-080000	サマカネ (ワイトハツク) 8				2	2		10
39	.	22137-080000	サマカネ (ワイトハツク) 8				2	2		10
40	.	22137-080000	サマカネ (ワイトハツク) 8				1	1		10
41	.	22137-080000	サマカネ (ワイトハツク) 8				1	1		10
42	.	22137-120000	サマカネ (ワイトハツク) 12				2	2		10
43	.	22272-000060	トメワ 6				1	1		10
44	.	22287-080000	スワッチ (ワイトハツク) 8				1	1		10
45	.	22351-050025	スワッチ (ワイトハツク) 5.0AX 25				1	1		10
46	.	22351-050025	スワッチ (ワイトハツク) 5.0AX 25				1	1		10
47	.	22351-050025	スワッチ (ワイトハツク) 5.0AX 25				2	2		10
48	.	22372-080000	スワッチ (ワイトハツク) 8				2	2		10
49	.	22372-080000	スワッチ (ワイトハツク) 8				1	1		10
50	.	22372-080000	スワッチ (ワイトハツク) 8				2	2		10
51	.	22372-080000	スワッチ (ワイトハツク) 8				1	1		10
52	.	22372-080000	スワッチ (ワイトハツク) 8				1	1		10
53	.	22417-200160	ワリヒン 2.0X 16				4	4		10
54	.	22417-250320	ワリヒン 2.5X32				1	1		10

** ツツク **

H080221

171. 油圧コントロール(オートロータリ)(追加項目)



↑-----↑
 | 2A12 |
 | (1M02) |
 ↑-----↑
 NPC-2022

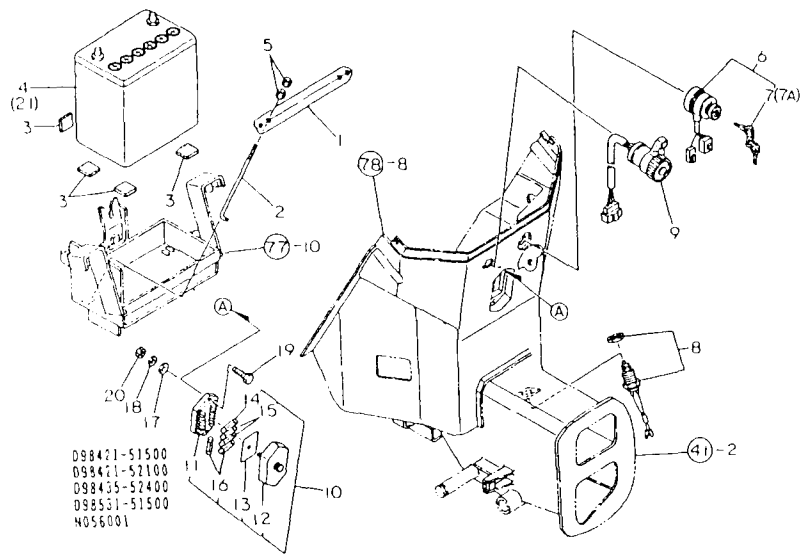
171. 油圧コントロール(オートロータリ)(追加項目)

94.02.28

(A)= (D)=KE-3A
 (B)= (E)=KE-4A
 (C)=KE-2A (F)=

ミタシ NO.	レベル 0	フベシハシコウ	フベシメイ	-----コウ-----						
				(A)	(B)	(C)	(D)	(E)	(F)	
55	.	22522-030130	ハンケツキー 3X13				2	2		1
56	.	23414-150000	ハツキコ(マル 15				1	1		10
57	.	24311-000090	オリコウ 1A P 9.0				2	2		10
58	.	24311-000200	オリコウ 1A P 20.0				2	2		10
59	.	24550-012060	トライフツシ12X6				4	4		1
60	.	26013-120352	ホルト(ハツネ 12X 35				4	4		10
61	.	26016-060162	ホルト(ス-ハ°ロツク 6X 16				4	4		30
62	.	26016-080122	ホルト(ス-ハ°ロツク 8X 12				2	2		20
63	.	26016-080202	ホルト(ス-ハ°ロツク 8X 20				2	2		10
64	.	26016-080202	ホルト(ス-ハ°ロツク 8X 20				2	2		10
65	.	26016-080202	ホルト(ス-ハ°ロツク 8X 20				2	2		10
66	.	26016-080202	ホルト(ス-ハ°ロツク 8X 20				2	2		10
67	.	26116-080552	ホルト 8X 55				1	1		10
68	.	26116-080804	ホルト 8X 80				2	2		10
69	.	26716-080002	ナツト 8				6	6		10
70	.	26716-080002	ナツト 8				1	1		10
71	.	26716-080002	ナツト 8				2	2		10
72	.	26716-080002	ナツト 8				2	2		10
73	.	198435-47580	プレート B				1	1		

74. ス イ ッ チ



-----+
 I 2B04 I
 I (2B02) I
 -----+
 NPC-2022

74. ス イ ッ チ

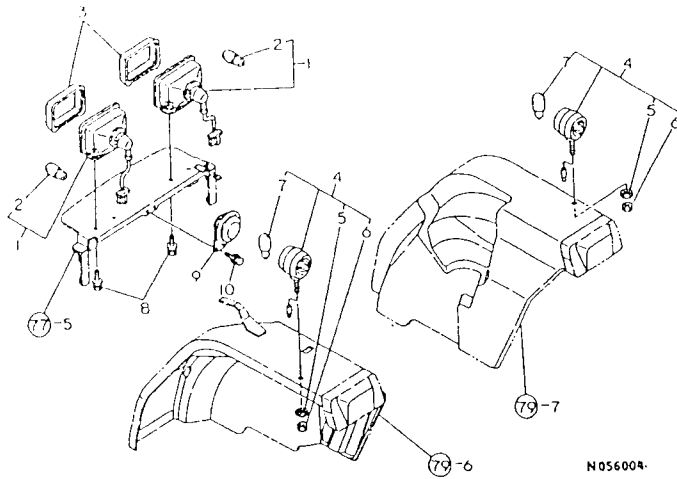
(A)=KE-20 (D)=KE-3A
 (B)=KE-3D (E)=KE-4A
 (C)=KE-2A (F)=

94.02.28

ミタシ NO.	レベル 0 198421-58110	フマヒン クランプ (ハツチリ)	-----コタ						I P / U A R
			(A)	(B)	(C)	(D)	(E)	(F)	
1	198421-58110	クランプ (ハツチリ)	1	1	1	1	1	1	1
2	194215-58120	ロツト (ハツチリ A)	2	2	2	2	2	2	1
3	194215-58150	クツシヨコソム	6	6	6	6	6	6	1
4	1E6310-82500	NS40ZL (FK T)	1	1	1	1	1	1	1
4- 1	194630-51310	ハツチリ- NS60L (C=FXXX) (D=FXXX)			1	1			N 1
5	26716-060002	ナツト 6	4	4	4	4	4	4	10
6	194940-52110	スタ-タスイツチ	1	1	1	1	1	1	1
7	194940-52120	キ-	2	2					Z 1
7A	198360-52160 (A=FXXX) (B=FXXX)	キ-COMP (ス^oP)	1	1	1	1	1	1	W 1
8	198421-52190	セ-フチスイツチ	1	1	1	1	1	1	1
9	194940-52200	F.L スイツチ	1	1	1	1	1	1	1
10	194515-52400	ヒユ-ス^ホツツク入 CMP	1	1	1	1	1	1	1
10- 1	198435-52400 (C=FXXX) (D=FXXX) (E=FXXX)	ヒユ-ス^ホツツク入 CMP			1	1	1	1	N 1
11	194515-52410	^ム-スシクミ	1	1	1	1	1	1	1
12	194515-52420	カハ^ム-シクミ	1	1	1	1	1	1	1
13	194515-65780	メイハ^ム (ヒユ-ス^)	1	1	1	1	1	1	1
13- 1	198435-65880 (C=FXXX) (D=FXXX) (E=FXXX)	メイハ^ム (ヒユ-ス^)			1	1	1	1	N
14	29411-050000	ツツカ^タヒユ-ス^ 5A	1	1	1	1	1	1	5
15	29411-100000	ツツカ^タヒユ-ス^ 10A	2	2	2	2	2	2	5
16	29411-150000	ツツカ^タヒユ-ス^ 15A	2	2	2	2	2	2	5
16- 1	29411-150000 (C=FXXX) (D=FXXX) (E=FXXX)	ツツカ^タヒユ-ス^ 15A			2	2	2	2	Z 5
17	22137-050000	サ^カ^ネ (ミカ^キ 5)	2	2	2	2	2	2	10
18	22217-050000	ハ^ネサ^カ^ネ 5	2	2	2	2	2	2	10
19	26116-050162	ホ^ルト 5X 16	2	2	2	2	2	2	10
20	26716-050002	ナツト 5	2	2	2	2	2	2	10
21	194630-51310	ハツチリ- NS60L						1	1

-----+
 ヒコク
 -----+
 1098421-51500
 1098421-52100
 1098421-52400

75. ラン プ



N056004

+-----+
I 2B05 I
I (2B02) I
+-----+
NPC-2022

75. ラン プ

94.02.28

(A)=KE-2D (D)=KE-3A
(B)=KE-3D (E)=KE-4A
(C)=KE-2A (F)=

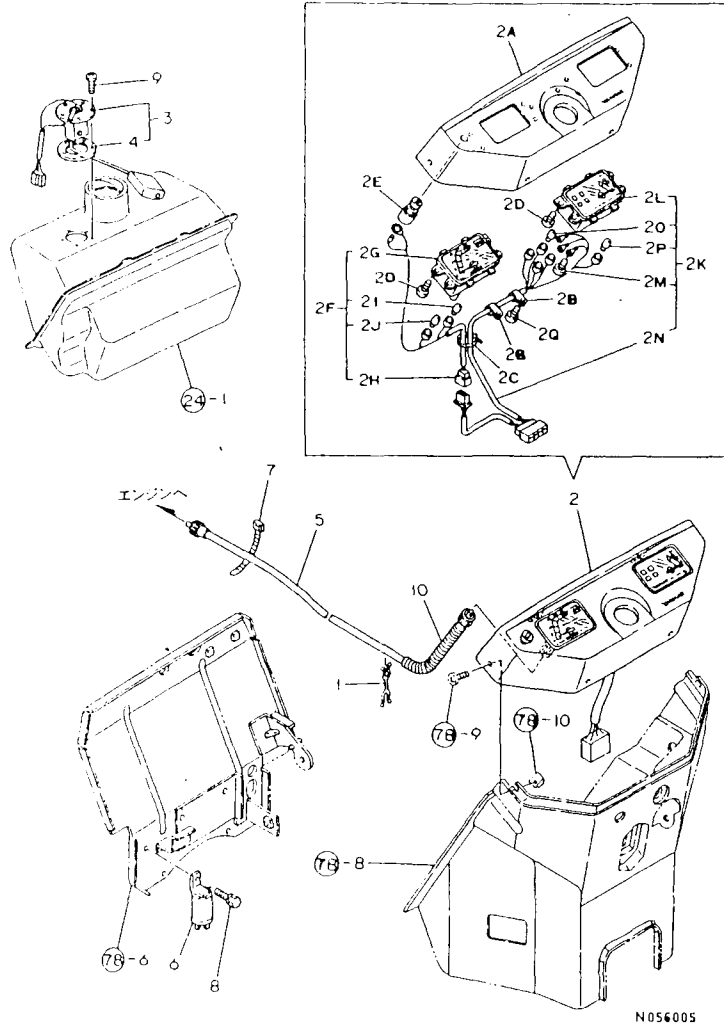
ミタシ NO.	レバロ 0 クヒン/マツコウ	マシメ クヒン	-----コウ-----						I P/U A R
			(A)	(B)	(C)	(D)	(E)	(F)	
1	194215-53100	ハツランフ° CMP	2	2					1
1- 1	198421-53100 (A=FXXXXXX) (B=FXXXXXX)	ハツランフ° CMP	2	2				N	1
2	194215-53120	ハイルフ°	2	2					1
3	194630-53150 (A=FXXXXXX) (B=FXXXXXX)	カハ--(ハツランフ°	2	2				Z	1
4	194440-53400	フラツランフ° CMP	2	2					1
5	194440-53460	ハツキサカネ 10	2	2					
6	194440-53470	N 10	2	2					
6- 1	26776-100002 (A=FXXXXXX) (B=FXXXXXX)	トメナツト(ホソ) 10	2	2				N	10
7	194080-55820	チンキユウ 12V.20W	2	2					2
8	26018-060162	ホルト 6X16 (26013-^	4	4					10
9	194151-57100	ホ-ン	1	1					1
10	26018-060162	ホルト 6X16 (26013-^	2	2					10

ヒコウ

I 098421-53100
I 094215-57100

N056004

76. メ - タ



N056005

----- 部品 -----
 (1) 部品 NO. 5.7.10 / システム NO. 1
 798421-56900 システム

94.02.28

-----+
 | 2806 |
 | (2802) |
 +-----+
 NPC-2022

76. メ - タ

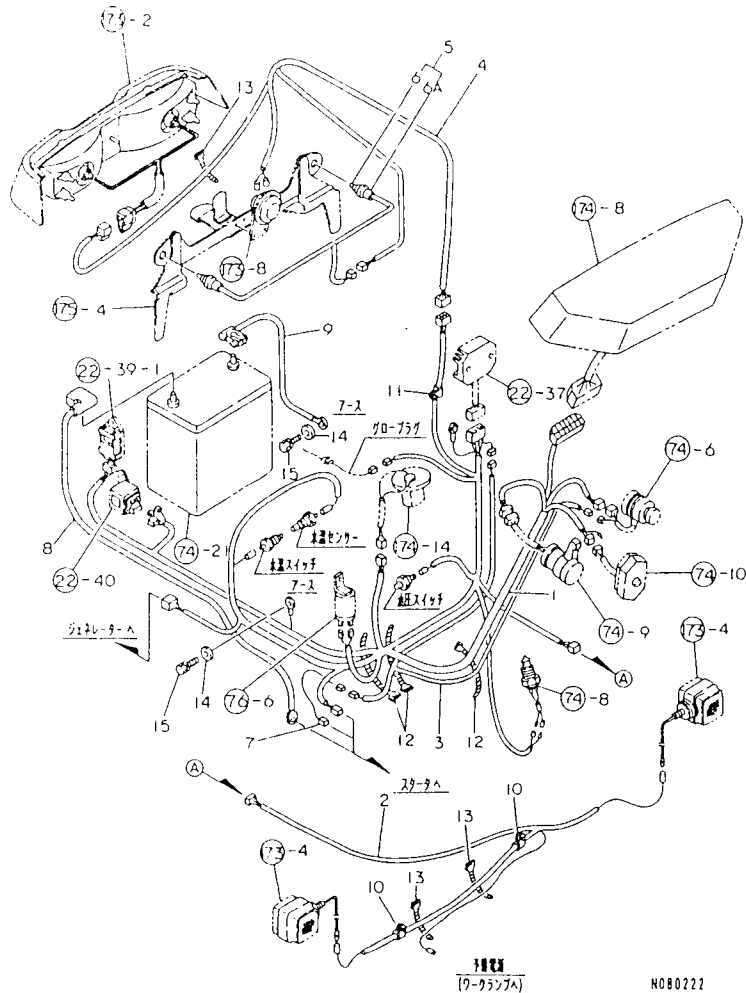
(A)=KE-2D (D)=KE-3A
 (B)=KE-3D (E)=KE-4A
 (C)=KE-2A (F)=

品番 NO.	部品 NO.	部品名	----- 部品 -----					
			(A)	(B)	(C)	(D)	(E)	(F)
1	194680-51650	ハローランプ 7X 7	1	1			1	
2	198421-56100	サイキハローランプ CMP	1	1			1	
2A	198421-56180	サイキハローランプ	1	1			W 1	
	(A=FXXXXX) (B=FXXXXX)							
2B	198421-56190	クラック	2	2			W	
	(A=FXXXXX) (B=FXXXXX)							
2C	1C6280-61100	タイヤフック 70	1	1			W 1	
	(A=F01001) (B=F01001)							
2D	1C6460-36151	フロアブラシ 4X16	8	8			W 1	
	(A=F01001) (B=F01001)							
2E	194630-52160	ホーススイッチ	1	1			W 1	
	(A=F01001) (B=F01001)							
2F	198421-56110	アーム CMP	1	1			W 1	
	(A=F01001) (B=F01001)							
2G	198421-56130	ホンドイ(アーム)	1	1			W	
	(A=FXXXXX) (B=FXXXXX)							
2H	198421-56140	ハース(アーム)	1	1			W 1	
	(A=FXXXXX) (B=FXXXXX)							
2I	194555-55820	ブラシ 12V1.7W	1	1			W 1	
	(A=FXXXXX) (B=FXXXXX)							
2J	198421-56150	ハローランプ 12V-3.4W HD	1	1			W 1	
	(A=FXXXXX) (B=FXXXXX)							
2K	198421-56120	FO マー	1	1			W 1	
	(A=F01001) (B=F01001)							
2L	198421-56160	ホンドイ(フイルム)	1	1			W	
	(A=F01001) (B=F01001)							
2M	26022-030222	ブラシ(ハース 3X22)	3	3			W 10	
	(A=F01001) (B=F01001)							
2N	198421-56170	ハース(フイルム)	1	1			W 1	
	(A=F01001) (B=F01001)							
2N-1	198421-56170	ハース(フイルム)	1	1			Z 1	
	(A=FXXX) (B=FXXX)							
2O	194555-55820	ブラシ 12V1.7W	4	4			W 1	
	(A=F01001) (B=F01001)							
2P	198421-56150	ハローランプ 12V-3.4W HD	1	1			W 1	
	(A=F01001) (B=F01001)							
2Q	198421-56200	フロアブラシ 4X10	2	2			W	
	(A=FXXXXX) (B=FXXXXX)							
3	198421-56600	ネリヨウケ CMP	1	1			1	
4	194420-56620	ハローランプ(ケ-システム)	1	1			1	
5	194450-56900	メーターフィルム CMP	1	1			1 (1)	
5-1	798421-56900	アーム-タケフィルム KIT	1	1			S 1	
	(A=F02731) (B=F02033)							
6	194555-57200	ブラシパリス	1	1			1	
7	121750-59890	フレットメ(FOT)	1	1			1 (1)	
8	26016-060122	ホイル(ス-ハロー)	1	1			10	
9	26557-050122	ブラシ(ア+ 5X12)	5	5			10	
10	198421-56910	ホース	1	1			W 1 (1)	
	(A=F02731) (B=F02033)							

----- 部品 -----
 (1) 部品 NO. 5.7.10 / システム NO. 1
 798421-56900 システム

N056005

172. ワイヤハーネス(追加項目)



+-----+
 | 2B07 |
 | (2B02) |
 +-----+
 NPC-2022

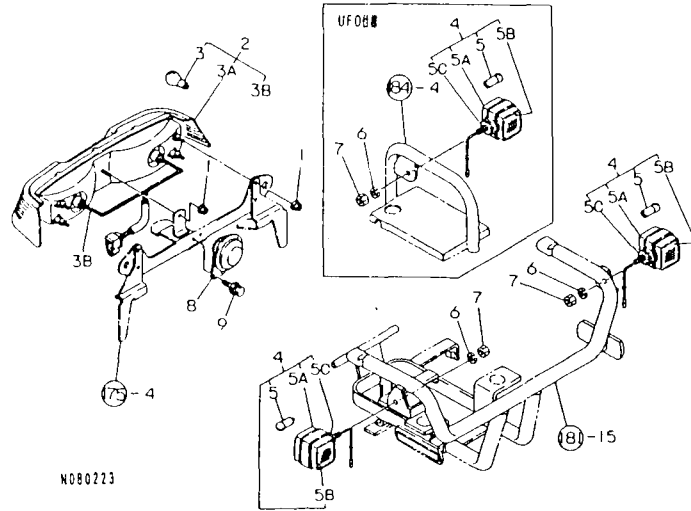
172. ワイヤハーネス(追加項目)

94.02.28

(A)= (D)=KE-3A
 (B)= (E)=KE-4A
 (C)=KE-2A (F)=

品番 NO.	部品名	品番	説明	数量					
				(A)	(B)	(C)	(D)	(E)	(F)
1	.	198421-51110	ワイヤハーネス A	1	1	1			1
2	.	198421-51130	ワイヤハーネス 3	1	1	1			1
3	.	198421-51150	ワイヤハーネス P	1	1	1			1
4	.	198425-51170	ワイヤハーネス (E)	1	1	1			
5	.	198425-51180	ハーネス F	1	1	1			1
6	..	198425-51190	ジャンキユク 12V 10W	2	2	2			1
6A	..	198425-51200	リード CMP (C=FXXX) (D=FXXX) (E=FXXX)	1	1	1			W
7	.	194550-51220	ヒューズリンク 0.85 アカ	1	1	1			1
7-1	.	194202-51211	ヒューズリンク (C=FXXX) (D=FXXX) (E=FXXX)	1	1	1			S 1
7-2	.	194550-51220	ヒューズリンク 0.85 アカ (C=FXXX) (D=FXXX) (E=FXXX)	1	1	1			S 1
8	.	198425-51410	ケーブル(ハッチリアラス)	1	1	1			
8-1	.	198421-51410	ケーブル(ハッチリアラス) (C=FXXX) (D=FXXX) (E=FXXX)	1	1	1			S 1
9	.	198421-51420	ケーブル(ハッチリアラス)	1	1	1			1
9-1	.	198425-51410	ケーブル(ハッチリアラス) (C=FXXX) (D=FXXX) (E=FXXX)	1	1	1			S
10	.	194197-51630	スビートクランプ 51	3	3	3			1
11	.	194250-51650	スビートクランプ 66	1	1	1			1
12	.	194250-51660	タイロンバンド 250	3	3	3			1
13	.	121750-59890	フレットメ(FOT)	3	3	3			1
14	.	22137-080000	サカサネ(ミカキ 8)	2	2	2			10
15	.	26016-080122	ホルト(スハロツク 8X 12)	2	2	2			20

173. ランブ(追加項目)



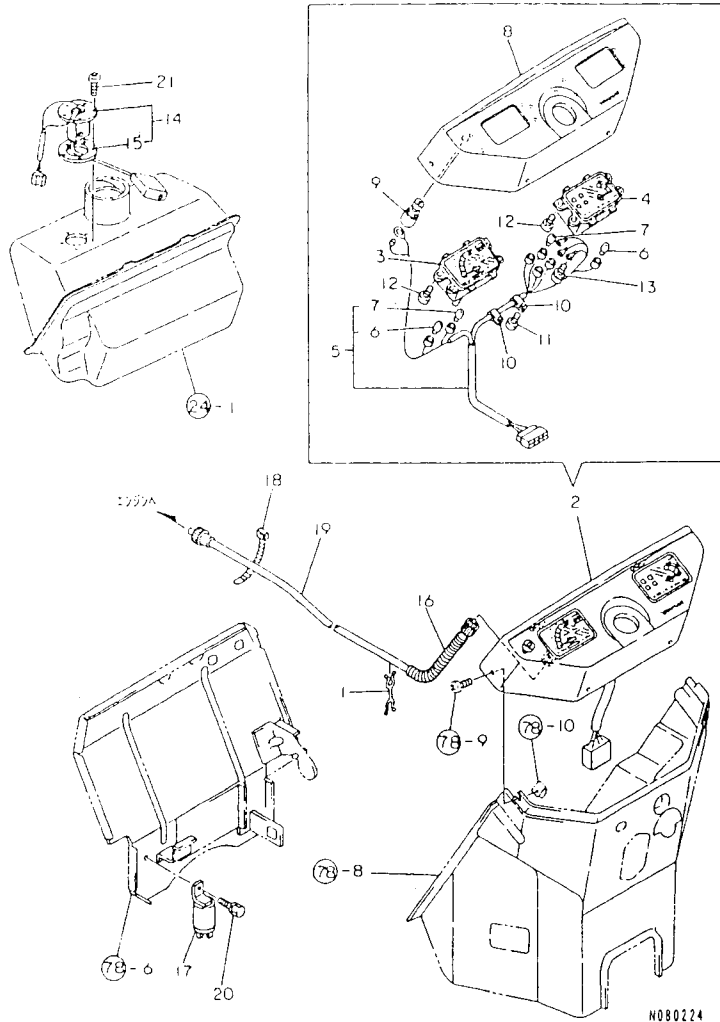
N080223

-----+
 | 2808 | 173. ランブ(追加項目) 94.02.28
 | (2802) | (A)= (D)=KE-3A
 -----+ (B)= (E)=KE-4A
 NPC-2022 (C)=KE-2A (F)=

ミタシ NO.	レベル	0	フヒンハヤコウ	フヒンメイ	-----コスク-----						I	P	U	A	R
					(A)	(B)	(C)	(D)	(E)	(F)					
1	.		194990-22130	ランプ(コニカル 6			5	5	5						5
2	.		198425-53100	ハットランプ CMP			1	1	1						1
3	..		198425-53110	ランプ 12V 25W			2	2	2						1
3A	..		198425-53120	ランプユニット (C=FXXX) (D=FXXX) (E=FXXX)			1	1	1					W	1
3B	..		198425-53130	リート CMP (C=FXXX) (D=FXXX) (E=FXXX)			1	1	1					W	1
4	..		198425-53150	フラッシュランプ			2	2	2						1
5	..		194200-53400	ランプ CMP			2	2	2						1
5A	..		198425-53160	ランプ CMP (C=FXXX) (D=FXXX) (E=FXXX)			2	2	2					W	
5B	..		198511-53430	ランプ (C=FXXX) (D=FXXX) (E=FXXX)			4	4	4					W	1
5C	..		198511-53450	ランプ (C=FXXX) (D=FXXX) (E=FXXX)			2	2	2					W	1
6	.		22287-100000	スーパ-ロウソク 10			2	2	2						10
7	.		26776-100002	トメナット(ホソ) 10			2	2	2						10
8	.		194151-57100	ホーン			1	1	1						1
9	.		26018-060162	ボルト 6X16 (26013-ハ)			2	2	2						10

174. X

タ(追加項目)



N080224

+-----+
I 2809 I
I (2802) I
+-----+
NPC-2022

174. X

タ(追加項目)

94.02.28

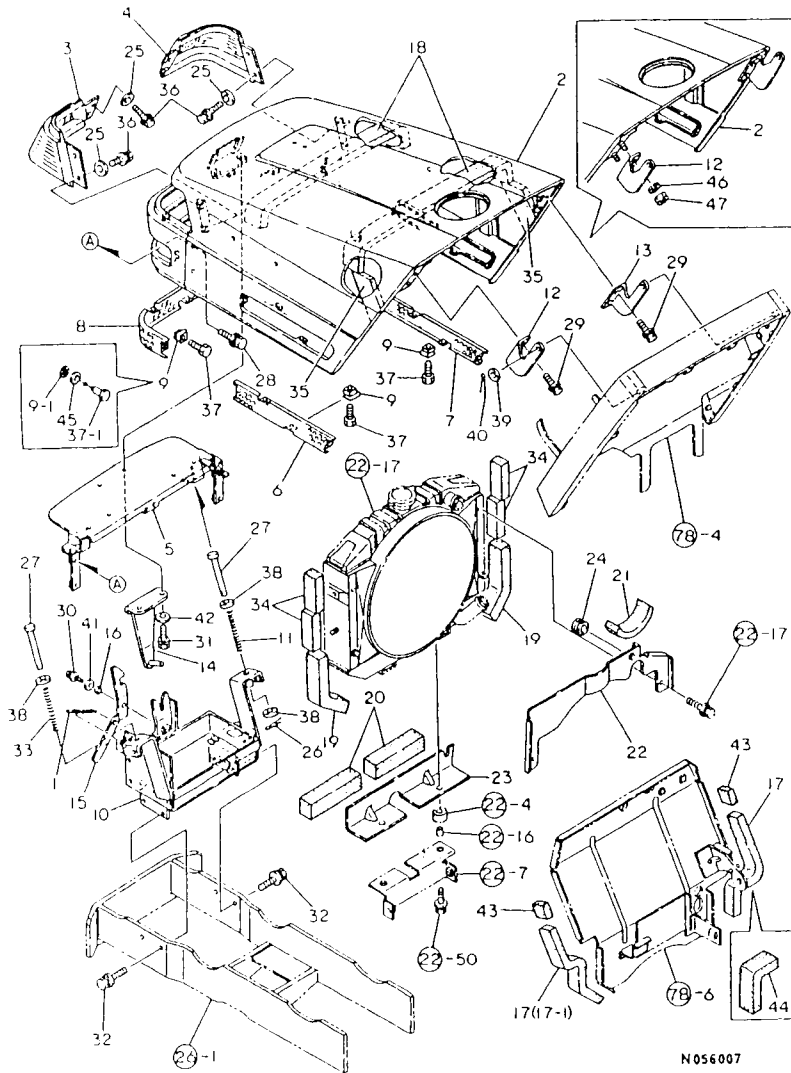
(A)= (D)=KE-3A
(B)= (E)=KE-4A
(C)=KE-2A (F)=

NO.	品番	品名	-----コネクタ-----						I	P	U	A	R
			(A)	(B)	(C)	(D)	(E)	(F)					
1	194680-51650	パワーステップ 7X 7			1	1	1					1	
2	198425-56100	キーボード CMP			1	1	1					1	
3	198425-56110	アダプタ ASY			1	1	1					1	
3- 1	198435-56310	アダプタ ASY (C=FXXX) (D=FXXX) (E=FXXX)			1	1	1				S	1	
4	198425-56120	フロッピーディスク ASY			1	1	1					1	
4- 1	198435-56320	フロッピーディスク ASY (C=FXXX) (D=FXXX) (E=FXXX)			1	1	1				S	1	
5	198421-56140	ハードディスク			1	1	1					1	
6	198421-56150	ハードディスク 12V-3.4W HD			2	2	2					1	
7	194555-55820	電源ユニット 12V1.7W			5	5	5					1	
8	198425-56180	ハードディスク			1	1	1					1	
9	194630-52160	キーボード			1	1	1					1	
10	198421-56190	電源ユニット			2	2	2					1	
11	198421-56200	電源ユニット 4X10			2	2	2					1	
12	106460-36151	電源ユニット 4X16			8	8	8					1	
13	26022-030222	電源ユニット (ハードディスク) 3X22			3	3	3					10	
14	198421-56600	電源ユニット CMP			1	1	1					1	
15	194420-56620	電源ユニット (ハードディスク)			1	1	1					1	
16	198421-56910	電源ユニット			1	1	1					1	
17	194555-57200	電源ユニット			1	1	1					1	
18	121750-59890	電源ユニット (FOT)			1	1	1					1	
19	123440-91140	電源ユニット			1	1	1					1	
20	26016-060122	電源ユニット (ハードディスク) 6X 12			1	1	1					10	
21	26557-050122	電源ユニット (ハードディスク) 5X12			5	5	5					10	

N080224

77. ボンネット

94.02.28



-----+
I 2C03 I
I (2C02) I
-----+
NPC-2022

77. ボンネット

(A)=KE-2D (D)=KE-3A
(B)=KE-3D (E)=KE-4A
(C)=KE-2A (F)=

ミタシ NO.	レベル 0	ファミンハコマウ	ファミンメイ	-----コウ----- I P/U A R					
				(A)	(B)	(C)	(D)	(E)	(F)
1	.	194200-01680	スプリング (アスル)	1	1				1
2	.	198421-61110	ホーンネット	1	1				1
3	.	198421-61120	フロントグリル L	1	1				1
4	.	198421-61130	フロントグリル R	1	1				1
5	.	198421-61150	ランフオスター	1	1				1
6	.	198421-61240	ホーンネットウチハリ L	1	1				1
7	.	198421-61250	ホーンネットウチハリ R	1	1				1
8	.	198421-61260	ホーンネットウチハリ F	1	1				1
9	.	198421-61270	クラフオナツ	14	14				1
9-1	.	1C6460-38240	フツシナツ S	14	14				S 1
(A=F イラストリ) (B=F イラストリ)									
10	.	198421-61310	ホーンネットスター	1	1				1
11	.	198421-61350	ロツクスプリング	1	1				1
12	.	198421-61410	ホーンネットヒンジ L	1	1				1
13	.	198421-61420	ホーンネットヒンジ R	1	1				Z 1
(A=FXXXXX) (B=FXXXXX)									
14	.	198421-61430	ホーンネットフツク	1	1				1
15	.	198421-61440	ホーンネットレハム	1	1				1
16	.	198421-61450	カラ 6X3.3	1	1				1
17	.	198421-61460	クレタフオム S	2	2				1
17-1	.	198421-61460	クレタフオム S	1	1				K 1
(A=FO1001) (B=FO1001)									
18	.	198421-61470	クレタフオム (ホーンネット)	2	2				1
19	.	198421-61480	クレタフオム M	2	2				1
20	.	198421-61490	クレタフオム シタ	2	2				1
21	.	198421-61510	クレタフオム (キユキカ)	1	1				1
22	.	198421-61910	ネツフクホウシハム	1	1				1
23	.	198421-61920	ネツフクホウシハムシタ	1	1				1
24	.	172026-81740	クソメツ 16X22X8	1	1				1
25	.	22157-060000	サマカネ (タママル 6)	8	8				Z 10
(A=FXXXXX) (B=FXXXXX)									
26	.	22372-060000	スツフオヒン 6	2	2				10
27	.	22487-060800	ヒラアタマヒン 6X 80	2	2				1
28	.	26018-060122	ホムルト (ヒラス-ハ 6X12)-WA	4	4				30
29	.	26018-060202	ホムルト (ヒラス-ハ 6X 20)	4	4				Z 10
(A=FXXXXX) (B=FXXXXX)									
30	.	26018-060202	ホムルト (ヒラス-ハ 6X 20)	1	1				10
31	.	26016-060202	ホムルト (ス-ハ) ロツク 6X 20	2	2				20
32	.	26018-080252	ホムルト (ヒラス-ハ -(26016-ハ)	4	4				10
33	.	198421-61340	ホーンネットスプリング L	1	1				1
34	.	198421-61530	クレタフオム (ラシエ-タ)	4	4				1
35	.	198421-61540	クレタフオム (ラシエ)	2	2				1
36	.	26018-060122	ホムルト (ヒラス-ハ 6X12)-WA	8	8				30
36-1	.	26019-060142	ホムルト (F6X14)	8	8				N 1
(A=FXXXXX) (B=FXXXXX)									
37	.	26116-050122	ホムルト 5X 12	14	14				10
37-1	.	198421-61280	コチヒン	14	14				S 1
(A=FXXXXX) (B=FXXXXX)									
38	.	22157-060000	サマカネ (タママル 6)	4	4				10
39	.	22137-080000	サマカネ (ミカキ 8)	1	1				10
40	.	22417-160160	ウジヒン 1.6X16 (-160150)	1	1				30
41	.	22157-060000	サマカネ (タママル 6)	1	1				10
42	.	22157-060000	サマカネ (タママル 6)	2	2				10

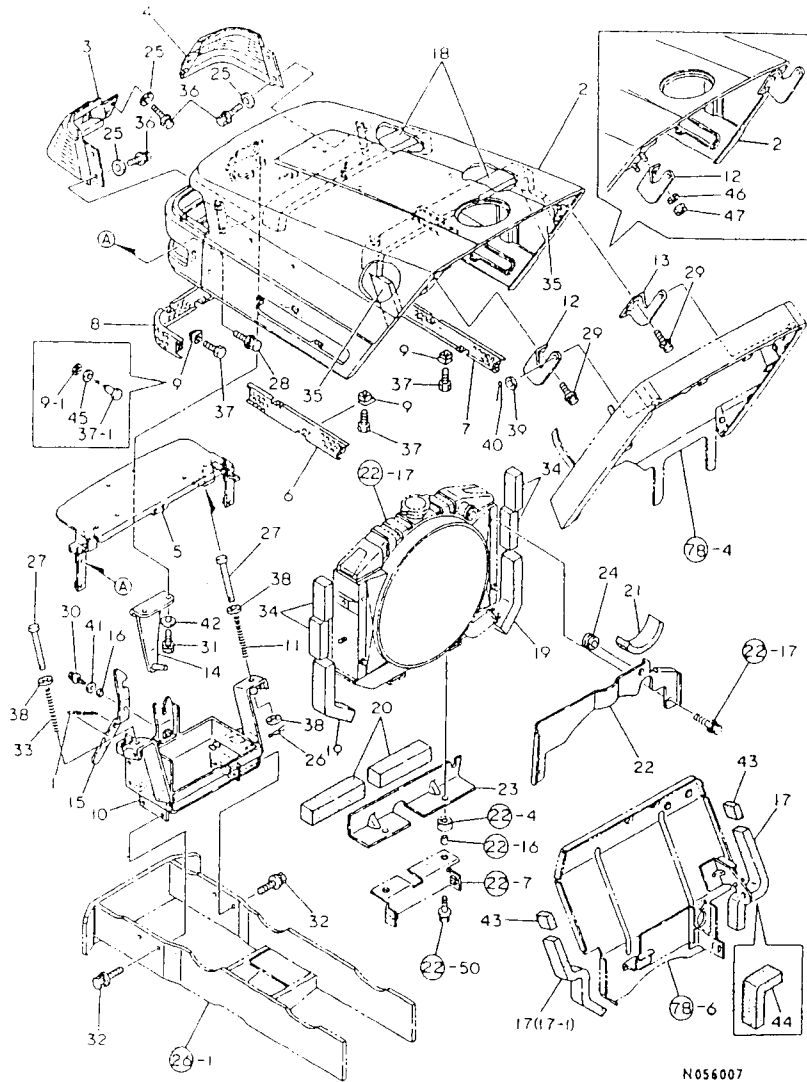
77. ボンネット

94.02.28

-----+
 | 2C04 |
 | (2C02) |
 +-----+
 NPC-2022

77. ボンネット

(A)=KE-2D (D)=KE-3A
 (B)=KE-3D (E)=KE-4A
 (C)=KE-2A (F)=

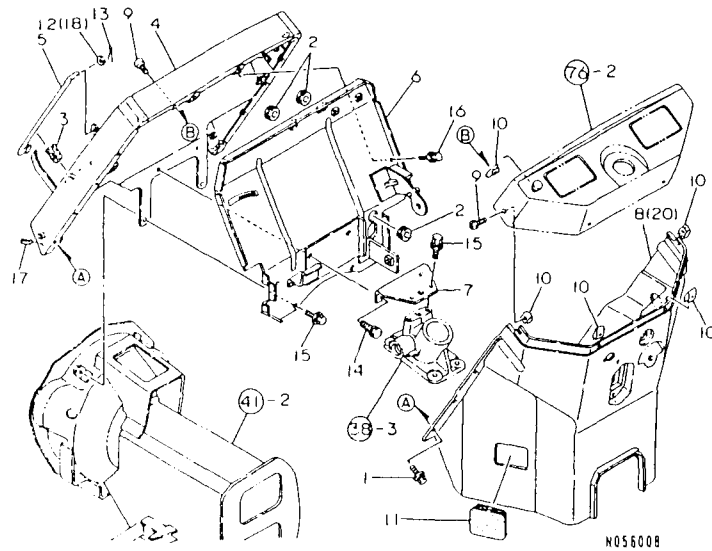
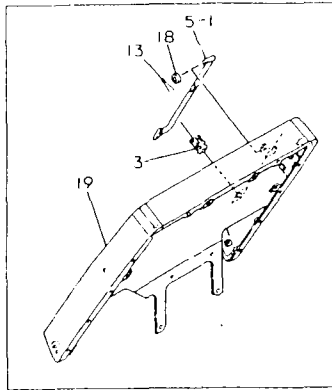


品番 NO.	レベル	部品名	数量	-----+-----					
				(A)	(B)	(C)	(D)	(E)	(F)
43		198421-61370 クラッシュCS 20*25*60 (A=F01001) (B=F01001)	2	2				W	1
44		198421-61380 クラッシュCS 20*25*200 (A=F01001) (B=F01001)	1	1				W	1
45		194555-65130 クラッシュCS (A=FXXXXX) (B=FXXXXX)	14	14				W	1
46		22217-060000 ハネサカネ 6 (A=FXXXXX) (B=FXXXXX)	2	2				W	10
47		26716-060002 ナット 6 (A=FXXXXX) (B=FXXXXX)	2	2				W	10

N056007

N056007

78. ダッシュボード



N056008

78. ダッシュボード

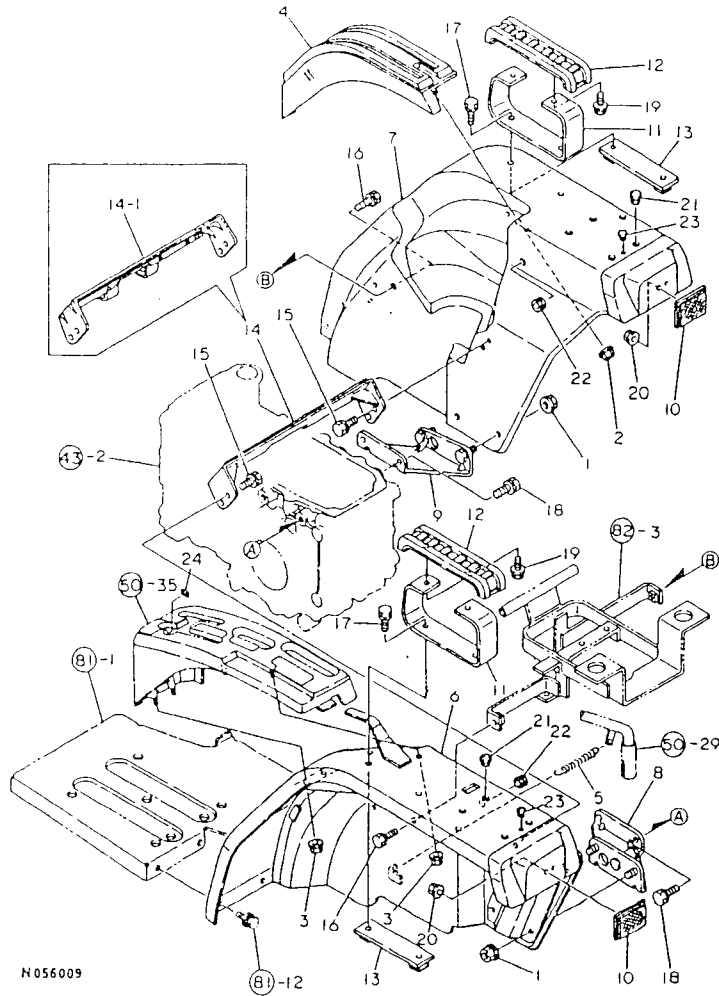
94.02.28

-----+
I 2C05 I
I (2002) I
+-----+
NPC-2022

(A)=KE-2D (D)=KE-3A
(B)=KE-3D (E)=KE-4A
(C)=KE-2A (F)=

ミタシ NO.	レベル 0	フマシハココウ	フマシ マイ	-----コウ-----						I P/U A R
				(A)	(B)	(C)	(D)	(E)	(F)	
1	.	198421-61620	ホルト 6X20	8	8	8	8	8		1
2	.	194162-58830	コムクメツト 20	3	3	3	3	3		1
3	.	194630-61490	ロツトホルタ-	1	1	1	1	1		1
4	.	198421-61500	タツシホルト入-	1	1					1
5	.	198421-61550	ホルネツトロツト	1	1					1
5-1	.	198421-61551	ホルネツトロツト	1	1	1	1	1	N	1
(A=FXXXXX) (B=FXXXXX)										
6	.	198421-61570	エアカツプレート	1	1	1	1	1		1
7	.	198421-61580	入- (エアカツプレート)	1	1	1	1	1		1
8	.	198421-61610	タツシホルト	1	1					1
9	.	194145-61640	タツシホルト 5X 16	6	6	6	6	6		5
10	.	194167-61650	入- トロツト 5008	6	6	6	6	6		2
11	.	194802-62310	コムキヤツフ (フエンタ)	1	1	1	1	1		1
12	.	22137-060000	サカネ (ミカキ 6)	1	1					Z 10
(A=FXXXXX) (B=FXXXXX)										
13	.	22417-200160	ワリヒン 2.0X 16	1	1	1	1	1		10
14	.	26016-080202	ホルト (入-ハロツク 8X 20)	2	2	2	2	2		10
15	.	26018-080162	ホルト (ヒラス-ハロ 8X 16)	4	4	4	4	4		20
16	.	26018-060122	ホルト (ヒラス-ハロ-6X12)-W^	2	2	2	2	2		30
17	.	22351-040012	スワリクヒン 4.0AX 12	2	2	2	2	2	W	10
(A=FD4331) (B=FD4064)										
18	.	22137-080000	サカネ (ミカキ 8)	1	1	1	1	1	W	10
(A=FD3016) (B=FD3016)										
19	.	198425-61500	タツシホルト入-			1	1	1		1
20	.	198425-61610	タツシホルト			1	1	1		1

79. フェンダ



N056009

↑-----↑
 ↓ 2C06 ↓
 ↓ (2C02) ↓
 ↑-----↑
 HPC-2022

79. フェンダ

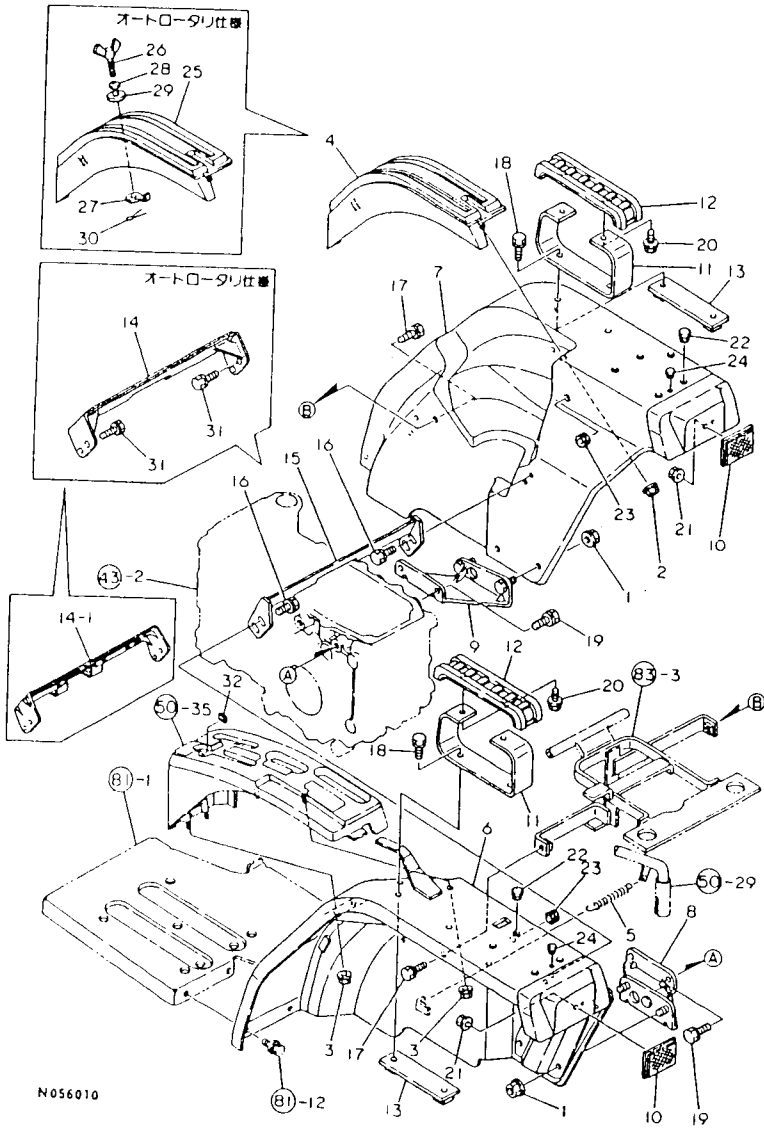
94.02.28

(A)=KE-2D (D)=KE-3A
 (B)=KE-3D (E)=KE-4A
 (C)=KE-2A (F)=

ミタシ NO.	シリアル NO.	フレンパツコウ	フレンメイ	-----コウ-----					
				(A)	(B)	(C)	(D)	(E)	(F)
1	.	194990-22150	ケフス(コニカル 10	4	4				1
2	.	194990-22130	ケフス(コニカル 6	2	2				5
3	.	194990-22130	ケフス(コニカル 6	4	4				5
4	.	198421-47710	エアリハ-カイト	1	1				1
5	.	198421-62410	ハネ 16X56.2	1	1				1
6	.	198421-62110	ファンL CMP	1	1				1
7	.	198421-62120	ファンR CMP	1	1				1
8	.	198421-62210	ファンフラット L	1	1				
9	.	198421-62220	ファンフラット R	1	1				
10	.	194630-62230	リフレクター	2	2				1
11	.	194215-62410	アシストハ-	2	2				1
12	.	194630-62420	アシストハ-クッション	2	2				1
13	.	194700-62450	アタイタ(アシストハ-	2	2				1
14	.	198421-62960	ウシロハ-(ミツシヨウ	1	1				1
14-1	.	198421-62990	ウシロハ-	1	1				R 1
(A=89.07.11) (B=89.07.11)									
15	.	26013-080162	ホルト(ハネ 8X 16	4	4				10
16	.	26016-080162	ホルト(ス-ハロツク 8X 16	2	2				20
17	.	26016-080162	ホルト(ス-ハロツク 8X 16	4	4				20
18	.	26013-100202	ホルト(ハネ 10X 20	4	4				10
19	.	26016-060122	ホルト(ス-ハロツク 6X 12	4	4				10
20	.	194990-22130	ケフス(コニカル 6	2	2				5
21	.	194630-62360	クromツト	8	8				1
22	.	1A1040-59470	クromツト 9	2	2				1
23	.	194310-61610	クromツト 9	2	2				1
24	.	198421-27470	クッションコム	1	1				W
(A=FXXXXX) (B=FXXXXX)									

80. フェンダ(低床・オートロータリ仕様)

94.02.28



N056010

----- ヒコク -----
 *KE-2D オキナワ シヨウ ニモ シヨウサレヌ。

80. フェンダ(低床・オートロータリ仕様)

-----+
 | 2C07 |
 | (2C02) |
 -----+
 NPC-2022

(A)=KE-2D (D)=KE-3A
 (B)=KE-3D (E)=KE-4A
 (C)=KE-2A (F)=

ミタシ NO.	レベル 0	フビハシコウ	フビシ メイ	-----コスク-----					
				(A)	(B)	(C)	(D)	(E)	(F)
1	.	194990-22060	ケフス(スハ)ツク 10	4	4				1
2	.	194990-22130	ケフス(コニカル 6	2	2				5
3	.	194990-22130	ケフス(コニカル 6	4	4				5
4	.	198421-47710	エアツルハ-カイト	1					1
5	.	198421-62410	ハネ 16X56.2	1	1				1
6	.	198421-62110	フエンタ L CHP	1	1				1
7	.	198421-62120	フエンタ R CHP	1	1				1
8	.	198421-62210	フエンタ フラカット L	1	1				1
9	.	198421-62220	フエンタ フラカット R	1	1				1
10	.	194630-62230	リフレクター	2	2				1
11	.	194215-62410	アシストハ-	2	2				1
12	.	194630-62420	アシストハ-クツシヨウ	2	2				1
13	.	194700-62450	アタイタ(アシストハ-	2	2				1
14	.	198421-62960	ウシロハ-(ミツシヨウ		1				1
14-1	.	198421-62990	ウシロハ-		1				R 1
(B=89.07.11)									
15	.	198421-62970	ウシロハ-	1					Z 1
(A=FXXXXX)									
16	.	26013-080162	ホルト(ハネ 8X 16	4					10
17	.	26016-080162	ホルト(ス-ハ)ツク 8X 16	2	2				20
18	.	26016-080162	ホルト(ス-ハ)ツク 8X 16	4	4				20
19	.	26013-100202	ホルト(ハネ 10X 20	4	4				10
20	.	26016-060122	ホルト(ス-ハ)ツク 6X 12	4	4				10
21	.	194990-22130	ケフス(コニカル 6	2	2				5
22	.	194630-62360	クメツト	8	8				1
23	.	1A1040-59470	クメツト 9	2	2				1
24	.	194310-61610	クメツト 9	2	2				1
25	.	198431-47710	エアツルハ-カイト	1					1
26	.	198431-47750	チヨウホルト(ストハ)	1					1
27	.	198431-47760	ストハ(エアツルハ-	1					1
28	.	194740-55430	ネジヨウ サラハネ	1					1
28-1	.	194300-37570	サラハネ	1					R 1
(B=89.04.29)									
29	.	22157-080000	サカネ(タイズル 8	1					10
30	.	22417-200160	ワリヒン 2.0X 16	1					10
31	.	26016-080162	ホルト(ス-ハ)ツク 8X 16	4					20
32	.	198421-27470	クツシヨウコウ	1	1				W
(A=FXXXXX) (B=FXXXXX)									

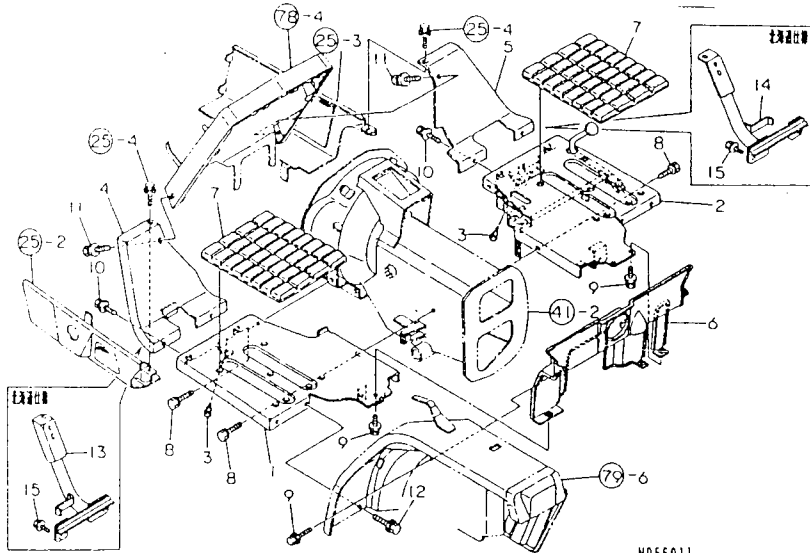
----- ヒコク -----
 *KE-2D オキナワ シヨウ ニモ シヨウサレヌ。

ID98421-62110
 ID98431-62100

N056010

81. ステップ

94.02.28



N056011

----- ヒコク -----
 (1)ミタシNO.13 から 15 へ ホツカイトウ シヨク
 (KE-2DNH) センヨウ フレシヤス。
 |
 |

81. ステップ

+-----+
 | 2C08 |
 | (2C02) |
 +-----+
 NPC-2022

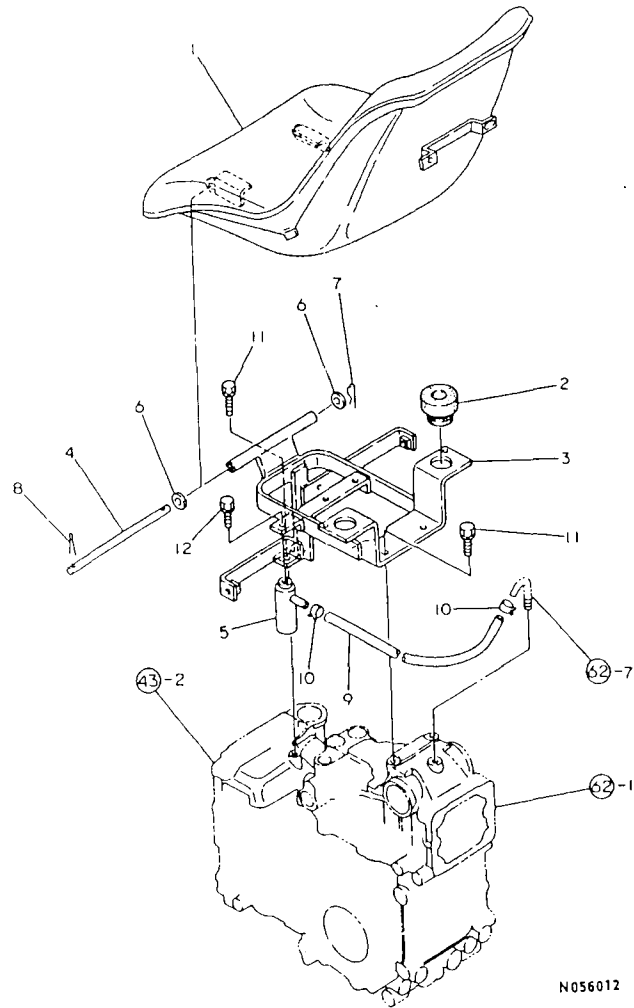
(A)=KE-2D (D)=KE-3A
 (B)=KE-3D (E)=KE-4A
 (C)=KE-2A (F)=

ミタシ NO.	レベル	フレンパソコウ	フレンメイ	-----コスク-----						I	P/U	A	R
				(A)	(B)	(C)	(D)	(E)	(F)				
1	.	198421-62510	ステップ L CMP	1	1							1	
2	.	198421-62520	ステップ R CMP	1	1							1	
3	.	194330-62530	ステップ (角度)	3	3							1	
4	.	198421-62650	フートカハ L	1	1							1	
5	.	198421-62660	フートカハ R	1	1							1	
6	.	198421-62950	マエカハ (ミツシヨウ)	1	1							1	
7	.	194630-62960	ステップクツシヨウ	2	2							1	
7-1	.	198421-62610	ステップクツシヨウ	2	2						S	1	
				(A=FD4751) (B=FD4540)									
8	.	26016-080202	ホルト(ス-ハ)ロツク 8X 20	4	4							10	
9	.	26018-060122	ホルト(ヒラス-ハ)-6X12-W^	5	5							30	
10	.	26018-080162	ホルト(ヒラス-ハ) 8X 16	4	4							20	
10-1	.	26018-080202	ホルト(ヒラス-ハ) 8X 20	4	4						S	10	
				(A=FXXXX) (B=FXXXX)									
11	.	26018-080162	ホルト(ヒラス-ハ) 8X 16	2	2							20	
12	.	26018-080162	ホルト(ヒラス-ハ) 8X 16	4	4							20	
13	.	198421-62670	ステップスター L	1								1	(1)
14	.	198421-62680	ステップスター R	1								1	(1)
15	.	26106-080202	ツハホルト 8X 20	4								10	(1)

----- ヒコク -----
 (1)ミタシNO.13 から 15 へ ホツカイトウ シヨク
 (KE-2DNH) センヨウ フレシヤス。
 |
 |

N056011

82. シ - ト



N056012

+-----+
I 2C09 I
I (2C02) :
+-----+
NPC-202I

82. シ - ト

(A)=KE-2D (D)=KE-3A
(B)=KE-3D (E)=KE-4A
(C)=KE-2A (F)=

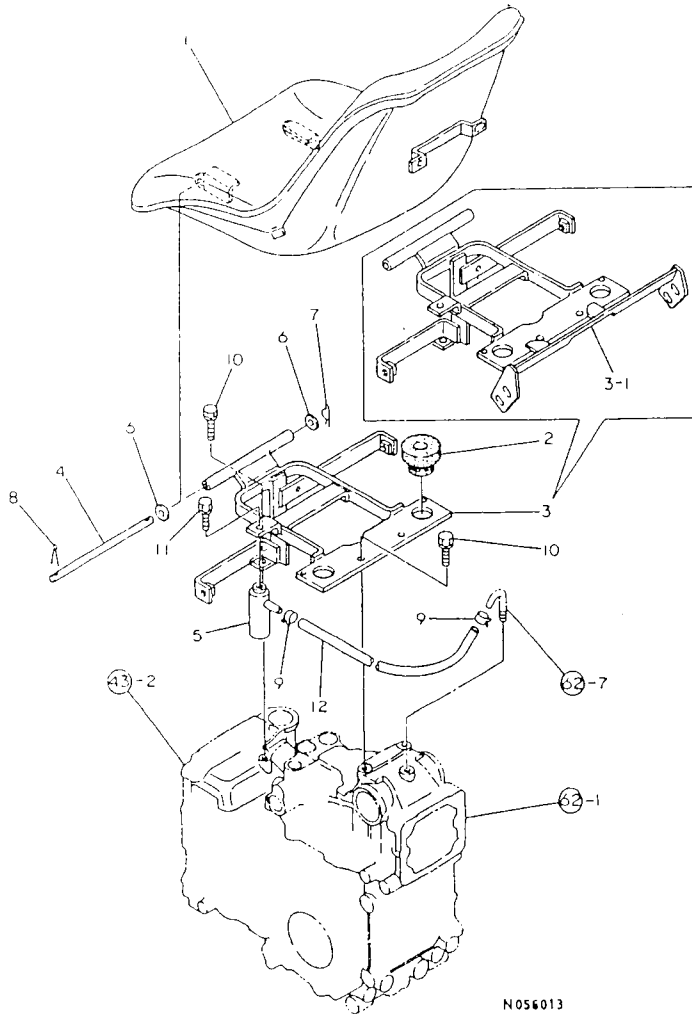
94.02.28

NO.	品名	数量	-----コネク-----						I P/U A R
			(A)	(B)	(C)	(D)	(E)	(F)	
1	.194216-63010 シート シクミ	1	1						1
2	.198421-63140 クラッシュコック	2	2						1
3	.198421-63210 シートフレーム CMP	1	1						1
4	.194216-63270 ヒンジピン	1	1						1
4-1	.194215-63270 ヒンジピン (A=F01001) (B=F01001)	1	1					R	1
5	.194205-63550 エアブリーザー	1	1						1
6	.22137-080000 ゴムパッキン 8	2	2						10
7	.22360-080000 スチールピン 8	1	1						10
7-1	.22372-080000 スチールピン JASO 8 (A=FXXXX) (B=FXXXX)	1	1					N	10
8	.22417-200160 ワリピン 2.0X 16	1	1						10
9	.23064-090230 ヒンジピン (クロ 9X 230	1	1						1
10	.23080-012000 ホースクランプ 12	2	2						10
11	.26013-080202 ホールパッキン 8X 20	3	3						10
12	.26016-080122 ホールパッキン 8X 12	1	1						20

N056012

83. シート(低床仕様・沖縄仕様)

94.02.28



N056013

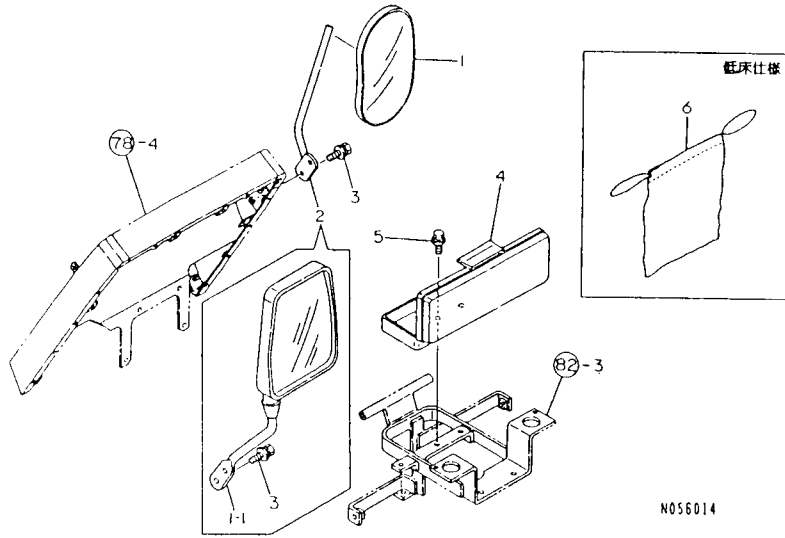
83. シート(低床仕様・沖縄仕様)

+-----+
| 2C10 |
| (2C02) |
+-----+
NPC-2022

(A)=KE-2C (D)=KE-3A
(B)=KE-3D (E)=KE-4A
(C)=KE-2A (F)=

ミタシ NO.	レベル 0	フニハンコウ	フニハン メイ	-----コ入ク-----						
				(A)	(B)	(C)	(D)	(E)	(F)	
1	.	198421-63010	シートシクミ	1	1					1
2	.	198421-63140	クツシヨシコム	2	2					1
3	.	198421-63250	シートフアラサツ CMP	1						1
3- 1	.	198421-63251 (A=FXXXXXX)	シートフアラサツ CMP	1	1				N	1
4	.	194216-63270	ヒンシマヒン	1						1
4- 1	.	194215-63270 (A=F01001)	ヒンシマヒン	1	1				R	1
5	.	194205-63550	エアフリーサ	1	1					1
6	.	22137-080000	サカサネ(ミカキ 8	2	2					10
7	.	22360-080000	スナツフヒン 8	1						10
7- 1	.	22372-080000 (A=FXXXX)	スナツフヒンJASO 8	1	1				N	10
8	.	22417-200160	ワリヒン 2.0X 16	1	1					10
9	.	23080-012000	ホースラック 12	2	2					10
10	.	26013-080202	ホルト(ハサネ 8X 20	3	3					10
11	.	26016-080122	ホルト(スハロツク 8X 12	1	1					20
12	.	23064-090230	ビニレパイプ(クロ 9X 230	1	1					1

84. バックミラー



N056014

----- ヒモコ -----
 (A) * ミタシ NO.6 コクワフクロ S ハ
 タイショウショク, オビヒ オキナウ ショク ノ フヒヒ
 ナ NO.4 ノ ツルホツクス ニ カルモノチラス。
 (1) トウシコウカン ニチ コカンセイ アリ。

84. バックミラー

94.02.28

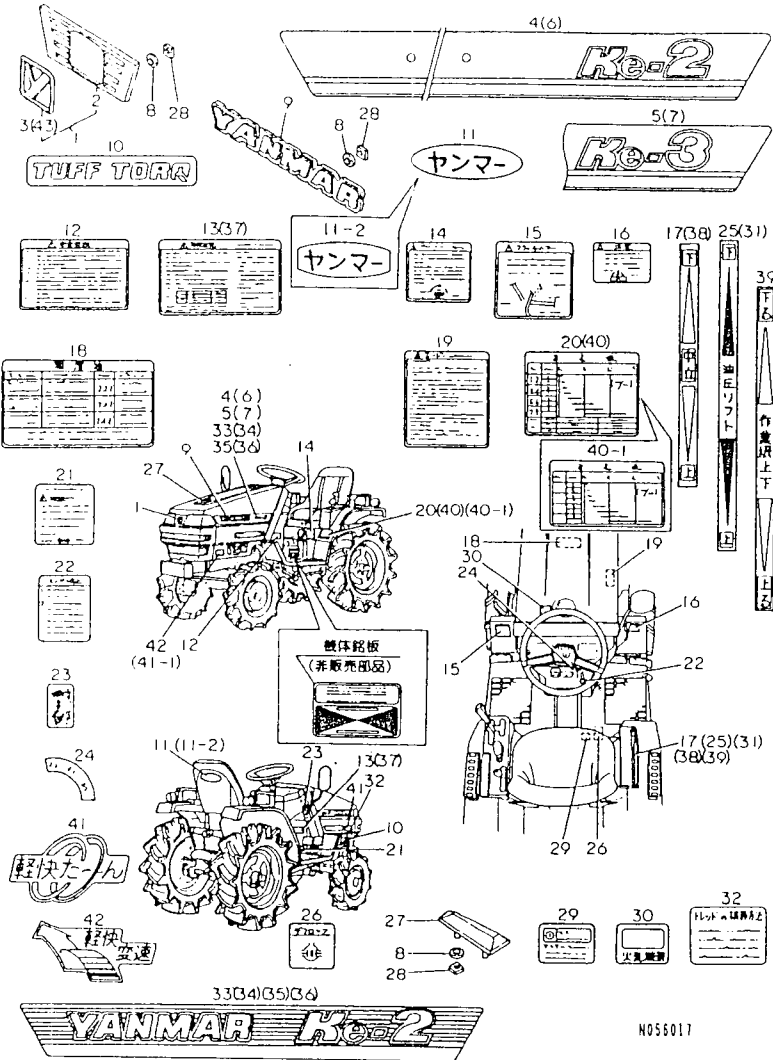
↑-----↑
 ↑ 2C11 ↓
 ↑ (2C02) ↓
 ↑-----↑
 NPC-2022

(A)=KE-2D (D)=KE-3A
 (B)=KE-3D (E)=KE-4A
 (C)=KE-2A (F)=

ミタシ NO.	シリアル NO.	フビシ コンマ	フビシ メイ	-----コダク-----						I	P	U	A	R
				(A)	(B)	(C)	(D)	(E)	(F)					
1	-	194630-64110	バックミラー CMP	1	1	1	1	1	1				1	(1)
1-1	-	198425-64100	バックミラー CMP (C=FXXX) (D=FXXX) (E=FXXX)			1	1	1				S	1	
2	-	198421-64120	スチ-バックミラー (C=FXXX) (D=FXXX) (E=FXXX)	1	1	1	1	1	1			Z	1	(1)
3	-	198421-64150	ホルト 8X20	2	2	2	2	2					1	
4	-	194193-83000	ツルホツクス	1	1	1	1	1	1				1	
5	-	26018-060122	ホルト(ヒラス-ハ°-6X12)-WA	2	2	2	2	2	2				30	
6	-	1C6121-98100	コクワフクロ S	1		1							1	(A)

----- ヒモコ -----
 (A) * ミタシ NO.6 コクワフクロ S ハ
 タイショウショク, オビヒ オキナウ ショク ノ フヒヒ
 ナ NO.4 ノ ツルホツクス ニ カルモノチラス。
 (1) トウシコウカン ニチ コカンセイ アリ。

N056014



----- ヒコウ -----
 (1) エタシ NO. 31, 32 は ホツカイトウ シヨク
 (KE-2DNH) センヨウ ファンテニス.
 (2) エタシ NO. 17 は KE-2DNH, KE-2DFD 1カキ
 ニ シヨク シマス.

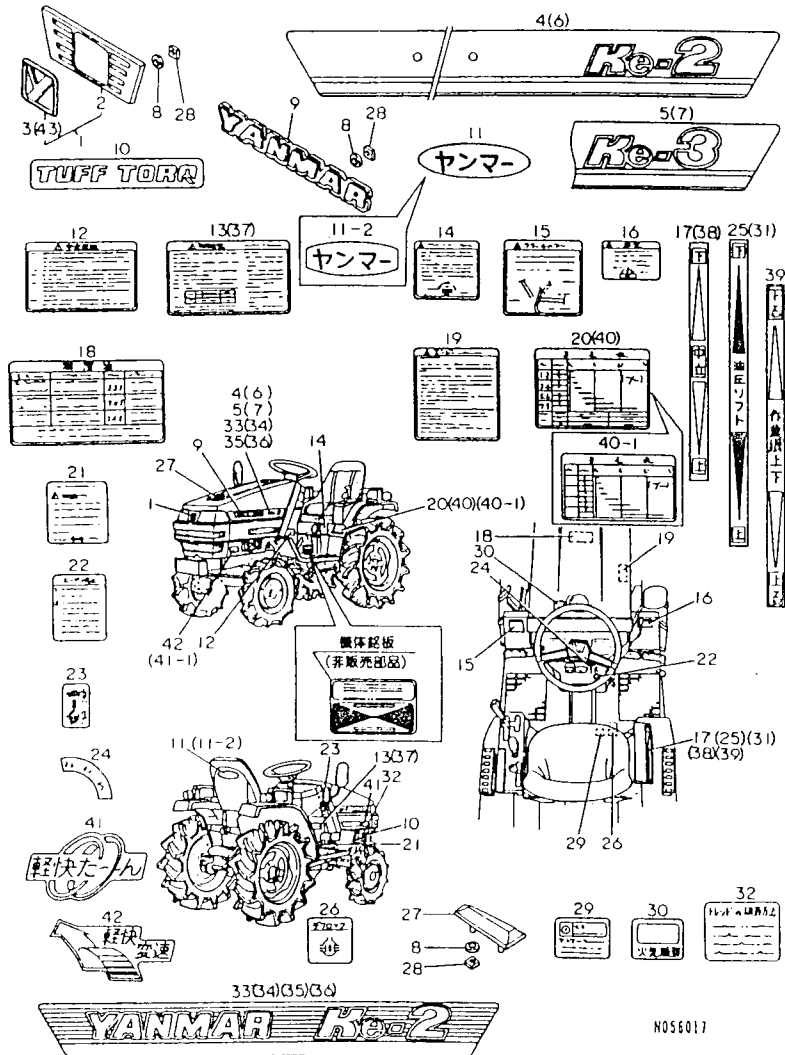
+-----+
 I 2C12 I
 I (2C02) I
 +-----+
 NPC-2022

(A)=KE-2D (D)=KE-3A
 (B)=KE-3D (E)=KE-4A
 (C)=KE-2A (F)=

エタシ NO.	シヤル 0 フマシヤンコウ	フマシ メイ	-----コウ----- I P/U A R					
			(A)	(B)	(C)	(D)	(E)	(F)
1	198421-65010	フロントエンジンCMP	1	1				1
2	198421-65020	フロントエンジン	1	1				1
3	198421-65030	Yマーク 50	1	1				1
4	198421-65110	サイドストライプ L	1					1
5	198431-65110	サイドストライプ L			1			1
6	198421-65120	サイドストライプ R	1					1
7	198431-65120	サイドストライプ R			1			1
8	194555-65130	クツシヨク	8	8	8	8		1
I 8-	194555-65130	クツシヨク			2	2		K 1
			(C=FXXX) (D=FXXX)					
9	194940-65140	ヤンマーマーク	2	2				1
10	198421-65160	メイハシヤン(TUFF TORQ)	1	1	1	1		1
11	198360-65190	ヤンマーマーク(タマエ)	1	1				1
11-	198010-65190	ヤンマーマーク(タマエ カクカマ)	1	1	1	1		N 1
			(A=FXXXX) (B=FXXXX)					
I 11-	198560-95230	ヤンマーマーク			1	1		S 1
			(C=FXXX) (D=FXXX)					
12	198421-65310	メイハシヤン(アシヤンクン)	1	1	1	1		1
13	198421-65320	メイハシヤン(トリアツカイ)	1	1				1
14	194215-65340	メイハシヤン(エアツロツク)	1	1	1	1		1
15	198421-65350	メイハシヤン(クラツチアツカイ)	1	1	1	1		1
16	194215-65360	メイハシヤン(ワッレキハダ)	1	1	1	1		1
17	198421-65400	メイハシヤン(エアツリフト)	1					1 (2)
18	198421-65410	メイハシヤン(シヤンカツ)	1	1	1	1		1
19	194215-65420	メイハシヤン(エンジンアツカイ)	1	1	1	1		1
20	198421-65450	メイハシヤン(シヤツク)	1	1				1
21	198421-65470	メイハシヤン(ワッレキロツク)	1	1	1	1		1
22	198421-65500	メイハシヤン(エンジンチイシ)	1	1	1	1		1
23	194215-65510	メイハシヤン(アツセルハシ)	1	1	1	1		1
24	198421-65510	メイハシヤン(キースイツチ)	1	1	1	1		1
25	198431-65520	メイハシヤン(エアツリフト)		1				1
26	194215-65580	メイハシヤン(チツロツク)	1	1	1	1		1
27	194940-65590	ヒラツツ 5	1	1	1	1		1
28	194200-65610	ヒラツツ 5	8	8	8	8		10
I 28-	194200-65610	ヒラツツ 5			2	2		K 10
			(C=FXXX) (D=FXXX)					
29	194550-65630	メイハシヤン(キヤオイル)	1	1	1	1		1
30	1E6210-86400	ネリヨウメイハシヤン	1	1	1	1		1
31	198431-65520	メイハシヤン(エアツリフト)	1					1 (1)
32	198421-65610	メイハシヤン(トレツク)	1					(1)
33	198425-65110	サイドストライプ L			1			1
34	198435-65110	サイドストライプ L				1		1
35	198425-65120	サイドストライプ R			1			1
36	198435-65120	サイドストライプ R				1		1
37	198425-65320	トリアツカイユウメイハシヤン			1	1		1
38	198425-65400	メイハシヤン(エアツリフト)			1			1
39	198435-65520	メイハシヤン(エアツリフト)				1		1
40	198425-65450	メイハシヤン(シヤツク)			1	1		1
I 40-	198435-65450	メイハシヤン(シヤツク)				1		S 1
			(D=FXXX)					
41	198425-65170	メイハシヤン(ケイカイトン)			1	1		W 1
			(C=133ウキヨリ) (D=133ウキヨリ)					
I 41-	198425-65170	メイハシヤン(ケイカイトン)			2			K 1
			(C=FXXX)					

85. 銘

板



-----+
 | トリカ |
 | (1) 型番NO.31,32 のホツカイトウ ヨウ |
 | (KE-2DNH) センカフマシナ。 |
 | (2) 型番NO.17 の KE-2DNH, KE-2DFO イカ |
 | ニ ヨウ ヲ 入ス。 |
 -----+

85. 銘

板

94.02.28

+-----+
 | 2C13 |
 | (2C02) |
 +-----+
 NPC-2022

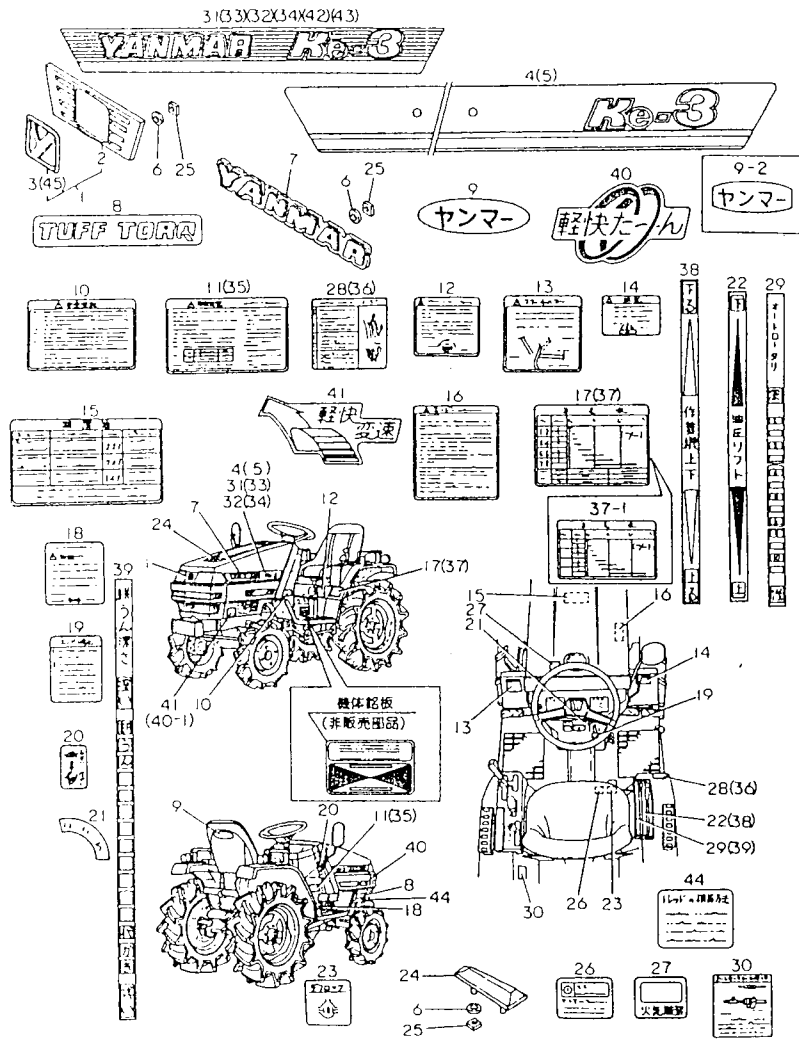
(A)=KE-2D (D)=KE-3A
 (B)=KE-3D (E)=KE-4A
 (C)=KE-2A (F)=

ミタシ NO.	シリアル NO.	フマシマシ NO.	フマシ NO.	-----コウ-----					
				(A)	(B)	(C)	(D)	(E)	(F)
42	198435-65180	メイハシ(ケイカイソク)		1	1			W	1
I 42-1	198435-65180	メイハシ(ケイカイソク)		1				Z	1
I 43	198421-65030	ヤマク 50		1	1			W	1

-----+ トリカ -----+	
(1) 型番NO.31,32 のホツカイトウ ヨウ (KE-2DNH) センカフマシナ。	1D98421-65300 1D98431-65310
(2) 型番NO.17 の KE-2DNH, KE-2DFO イカ ニ ヨウ ヲ 入ス。	1 1

N056017

86. 銘板(オートロータリ仕様)



N056018

86. 銘板(オートロータリ仕様)

-----+
I 2C14 I
I (2C02) I
+-----+
NPC-2022

(A)=KE-20 (D)=KE-3A
(B)=KE-30 (E)=KE-4A
(C)=KE-2A (F)=

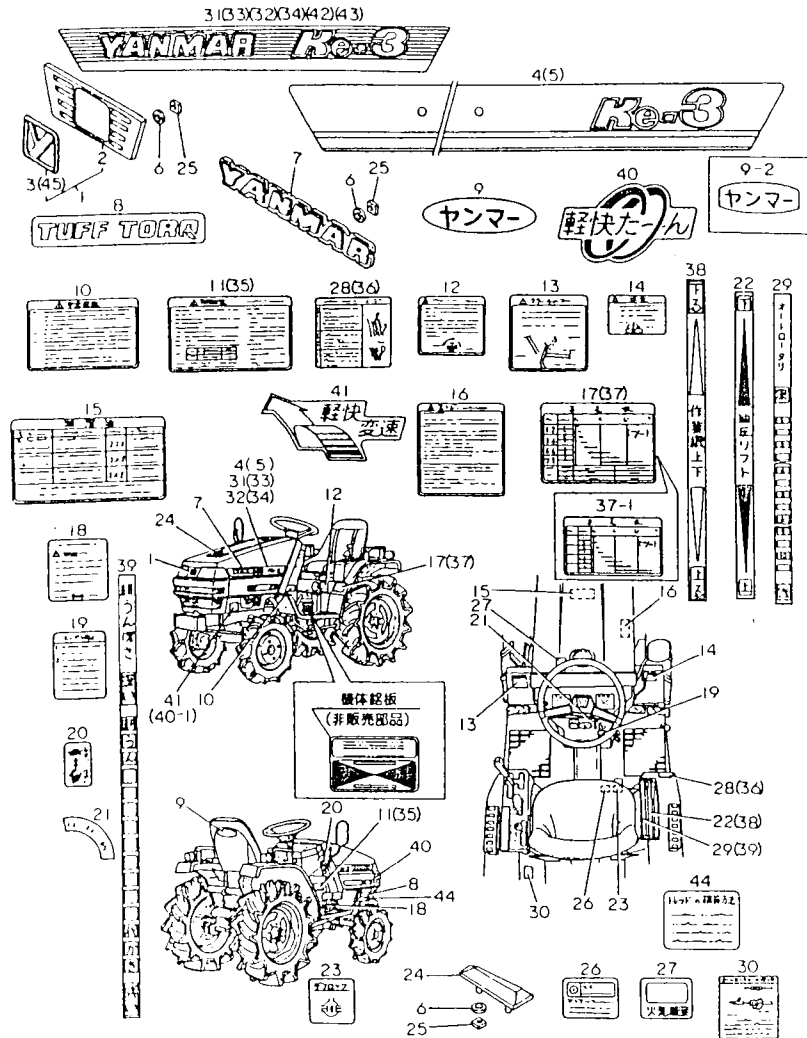
NO.	品番	品名	-----コネク-----						I	P	U	A	R
			(A)	(B)	(C)	(D)	(E)	(F)					
1	198421-65010	フロントエンブレムCMP		1								1	
2	198421-65020	フロントエンブレム		1								1	
3	198421-65030	Yマーク 50		1								1	
4	198431-65110	サイドストライプ°L		1								1	
5	198431-65120	サイドストライプ°R		1								1	
I 6	194555-65130	クッション		8	8	8	8					1	
I 6-1	194555-65130	クッション				2	2				K	1	
			(D=FXXX)			(E=FXXX)							
7	194940-65140	ヤンマーマーク		2								1	
I 8	198421-65160	メイハム(TUFF TORQ)		1	1	1	1					1	
9	198360-65190	ヤンマーマーク(タマエ)		1								1	
I 9-1	198010-65190	ヤンマーマーク(タマエ) カクカッタ		1	1	1	1			N		1	
			(B=FXXXX)										
I 9-2	106560-95230	ヤンマーマーク		1	1	1	1		S			1	
			(C=FXXX)			(D=FXXX)							
I 10	198421-65310	メイハム(アンセムクンクン)		1	1	1	1					1	
11	198421-65320	メイハム(トリアツカイ)		1								1	
I 12	194215-65340	メイハム(エアツロツク)		1	1	1	1					1	
I 13	198421-65350	メイハム(クラツチアツカイ)		1	1	1	1					1	
I 14	194215-65360	メイハム(フムレキハタル)		1	1	1	1					1	
I 15	198421-65410	メイハム(シムンカツユ)		1	1	1	1					1	
I 16	194215-65420	メイハム(エンシムンアツカイ)		1	1	1	1					1	
17	198421-65450	メイハム(シヤソク)		1								1	
I 18	198421-65470	メイハム(フムレキソツク)		1	1	1	1					1	
I 19	198421-65500	メイハム(エンシムンアツカイ)		1	1	1	1					1	
I 20	194215-65510	メイハム(アクセルハム)		1	1	1	1					1	
I 21	198421-65510	メイハム(キースイツチ)		1	1	1	1					1	
22	198431-65520	メイハム(エアツリフト)		1								1	
I 23	194215-65580	メイハム(タマフツク)		1	1	1	1					1	
I 24	194940-65590	トツフマーク		1	1	1	1					1	
I 25	194200-65610	ヒラナツト 5		8	8	8	8				K	10	
I 25-1	194200-65610	ヒラナツト 5				2	2					10	
			(D=FXXX)			(E=FXXX)							
I 26	194550-65630	メイハム(キヤオイル)		1	1	1	1					1	
I 27	1E6210-86400	ネンリヨクメイハム		1	1	1	1					1	
28	198431-65330	メイハム(エアツソクサ)		1								1	
29	198431-65530	メイハム(オートロータリ)		1								1	
30	198431-65550	メイハム(オートリアツカイ)		1								1	
30-1	198431-65551	メイハム(オートリアツカイ)		1		1	1			N		1	
			(B=F04311)										
31	198435-65110	サイドストライプ°L				1						1	
32	198531-65110	サイドストライプ°L					1					1	
33	198435-65120	サイドストライプ°R				1						1	
34	198531-65120	サイドストライプ°R					1					1	
I 35	198425-65320	トリアツカイチユウメイハム		1	1	1	1					1	
36	198435-65330	メイハム(エアツソクサ)		1	1	1	1					1	
I 37	198425-65450	メイハム(シヤソク)		1	1	1	1					1	
I 37-1	198435-65450	メイハム(シヤソク)				1	1			S		1	
			(D=FXXX)			(E=FXXX)							
I 38	198435-65520	メイハム(エアツリフト)		1	1	1	1					1	
39	198435-65530	メイハム(オートロータリ)				1	1					1	
I 40	198425-65170	メイハム(ケイカイトーン)		1	1	1	1			W		1	
			(D=1010キヨリ)			(E=1010キヨリ)							

** ツツク **

N056018

86. 銘板(オートロータリ仕様)

94.02.28



N055018

86. 銘板(オートロータリ仕様)

↑-----↑
I 2C15 I
I (2C02) I
↑-----↑
NPC-2022

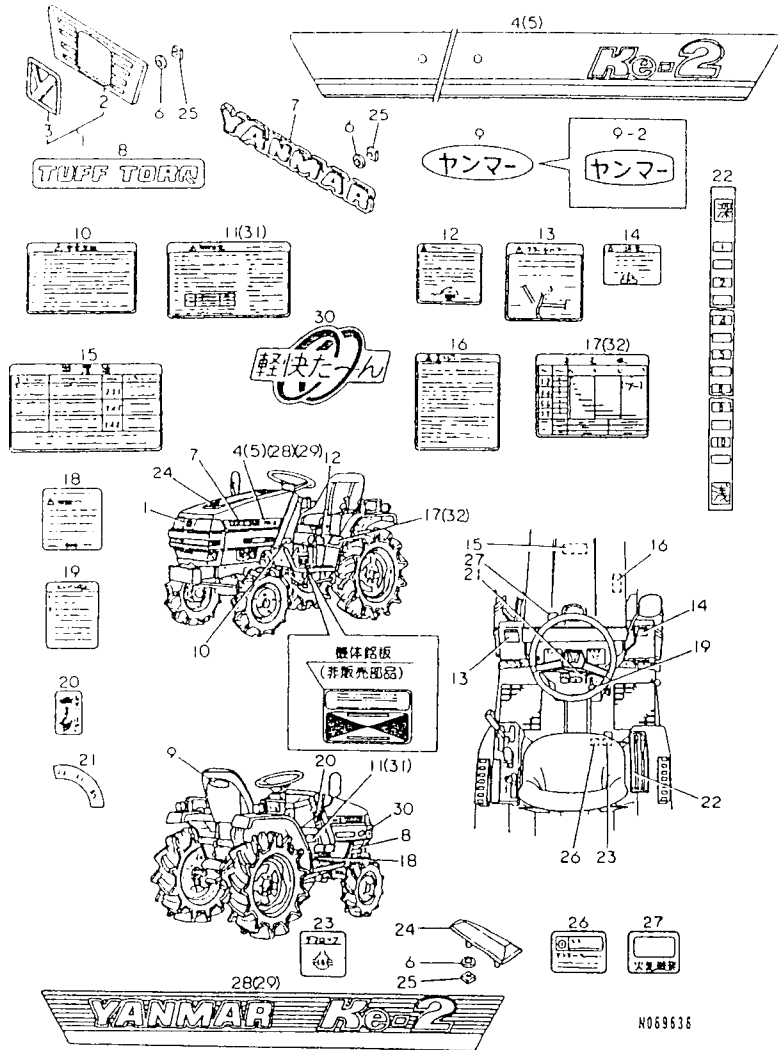
(A)=KE-20 (D)=KE-3A
(B)=KE-30 (E)=KE-4A
(C)=KE-2A (F)=

ミタシ NO.	レベル 0	フビハシコウ	フビシ メイ	-----コウ-----						
				(A)	(B)	(C)	(D)	(E)	(F)	
I 40-1	.	198425-65170	メイハシ(ケイカイタ-ン)			2			K	1
						(D=1コウキヨリ)		(E=1コウキヨリ)		
	41	.	198435-65180	メイハシ(ケイカイソク)				1	1	W 1
						(D=1コウキヨリ)		(E=1コウキヨリ)		
I 42	.	198425-65110	サイトストライフ L			1				1
I 43	.	198425-65120	サイトストライフ R			1				1
I 44	.	198421-65610	メイハシ(トレッド)			1				
I 45	.	198421-65030	Yマーク 50					1	1	W 1
						(D=FXXX)		(E=FXXX)		

↑-----↑

I098431-65300

N056018



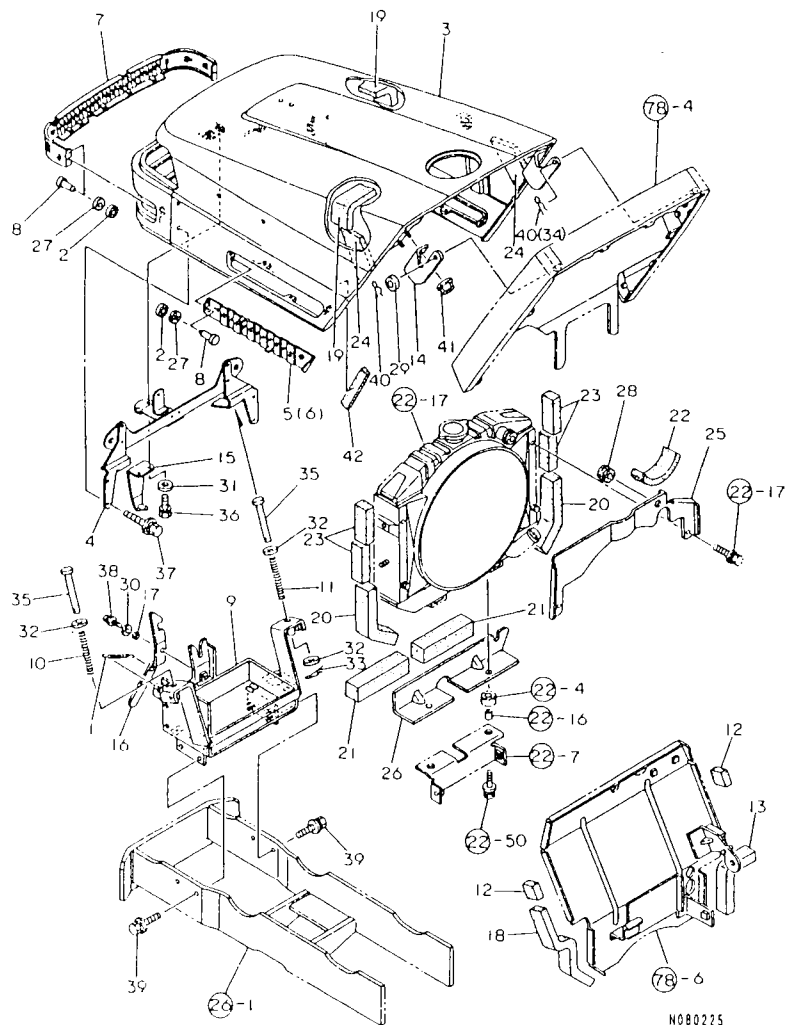
N069636

+-----+
| 2C16 |
| (2C02) |
+-----+
NPC-2022

(A)=KE-20 (D)=KE-3A
(B)=KE-30 (E)=KE-4A
(C)=KE-2A (F)=

ミタシ NO.	レバール	O	フムンハシコウ	フムンメイ	-----コウ-----						I	P	U	A	R
					(A)	(B)	(C)	(D)	(E)	(F)					
1	.		198421-65010	フロントエンジンレムCMP	1										1
2	..		198421-65020	フロントエンジンレム	1										1
3	..		198421-65030	Yマーク SD	1										1
4	.		198421-65110	サイドストライプL	1										1
5	.		198421-65120	サイドストライプR	1										1
6	.		194555-65130	クツシヨウ	8		8								1
7	.		194940-65140	ヤンマーマーク	2										1
8	.		198421-65160	メイハシ(TUFF TORQ	1		1								1
9	.		198360-65190	ヤンマーマーク(タムエン	1										1
9-1	.		198010-65190	ヤンマーマーク(タムエン カクカマタ	1		1						N		1
			(A=FXXXX												
I 9-2	.		1C6560-95230	ヤンマーマーク	1		1						S		1
			(C=FXXX												
10	.		198421-65310	メイハシ(アンセムンクンチン	1		1								1
11	.		198421-65320	メイハシ(トリアツカイ	1										1
12	.		194215-65340	メイハシ(ユアツロツク	1		1								1
13	.		198421-65350	メイハシ(クラツチアツカイ	1		1								1
14	.		194215-65360	メイハシ(フムレキハタル	1		1								1
15	.		198421-65410	メイハシ(シムユンカサ	1		1								1
16	.		194215-65420	メイハシ(エンセムンアツカイ	1		1								1
17	.		198421-65450	メイハシ(シヤソク	1										1
18	.		198421-65470	メイハシ(フムレキソク	1		1								1
19	.		198421-65500	メイハシ(エンセムンチイシ	1		1								1
20	.		194215-65510	メイハシ(アクセルレハム	1		1								1
21	.		198421-65510	メイハシ(キースイツチ	1		1								1
22	.		198421-65540	メイハシ(ユアツリフト	1		1								1
23	.		194215-65580	メイハシ(チムフソク	1		1								1
24	.		194940-65590	トツフマク	1		1								1
25	.		194200-65610	ヒラナツト 5	8		8								10
26	.		194550-65630	メイハシ(キムヤオイル	1		1								1
27	.		1E6210-86400	ネリヨウメイハシ	1		1								1
28	.		198425-65110	サイドストライプ L					1						1
29	.		198425-65120	サイドストライプ R						1					1
30	.		198425-65170	メイハシ(サイカイター						2					1
31	.		198425-65320	トリアツカイチユイメイハシ							1				1
32	.		198425-65450	メイハシ(シヤソク							1				1

175. ボンネット (追加項目)



N080225

175. ボンネット (追加項目)

94.02.28

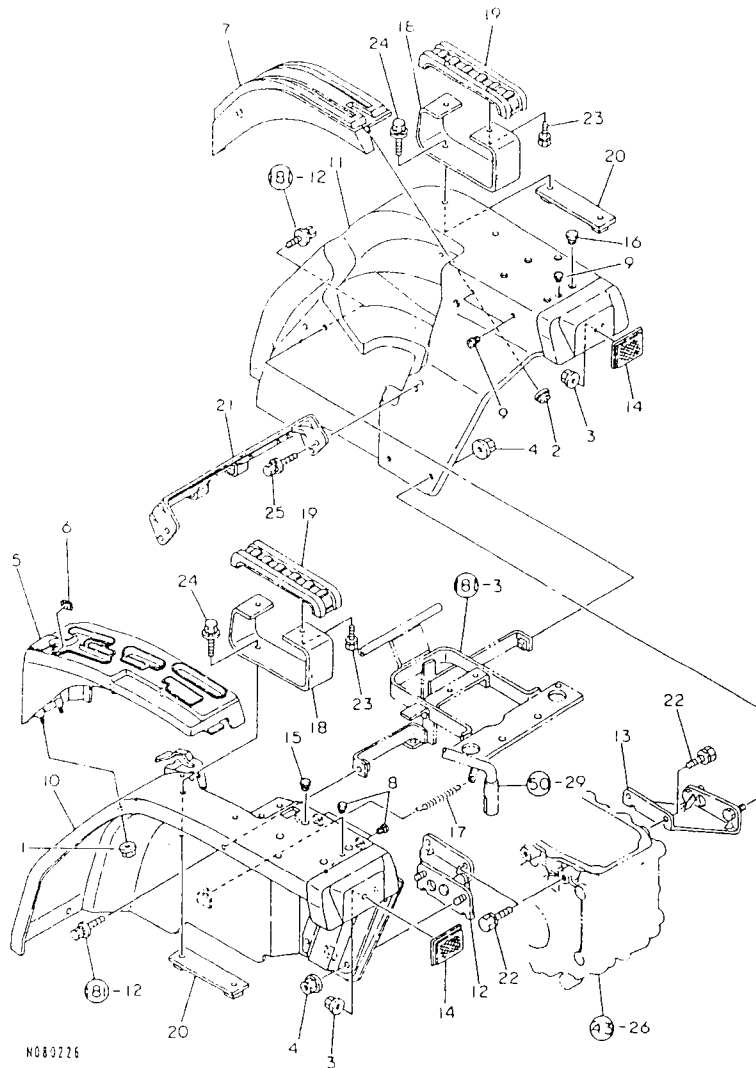
-----+
I 2D01 I
I (2C02) I
-----+
NPC-2022

(A)= (D)=KE-3A
(B)= (E)=KE-4A
(C)=KE-2A (F)=

ミタマシ NO.	レベル 0	部品番号	部品名	-----コナク-----					I P/U A R
				(A)	(B)	(C)	(D)	(E)	
1	.	194200-01680	スプリング (アクリル)			1	1	1	1
2	.	106460-38240	ブッシュナット 5			14	14	14	1
3	.	198425-61110	ネット			1	1	1	1
4	.	198425-61150	ランフステー			1	1	1	1
5	.	198425-61240	ネットウチハリ L			1	1	1	1
6	.	198425-61250	ネットウチハリ R			1	1	1	1
7	.	198425-61260	ネットウチハリ F			1	1	1	1
8	.	198421-61280	コサヒオン			14	14	14	1
9	.	198421-61310	ネットステー			1	1	1	1
10	.	198421-61340	ネットスプリング L			1	1	1	1
11	.	198421-61350	ロッドスプリング			1	1	1	1
12	.	198421-61370	ウレタンCS 20*25*60			2	2	2	1
13	.	198421-61380	ウレタンCS 20*25*200			1	1	1	1
14	.	198421-61410	ネットヒンジ L			1	1	1	1
15	.	198425-61430	ネットフック			1	1	1	1
16	.	198421-61440	ネットレバー			1	1	1	1
17	.	198421-61450	カラ 6X3.3			1	1	1	1
18	.	198421-61460	ウレタンフォーム S			1	1	1	1
19	.	198421-61470	ウレタンフォーム (ネット)			2	2	2	1
20	.	198421-61480	ウレタンフォーム M			2	2	2	1
21	.	198421-61490	ウレタンフォーム シタ			2	2	2	1
22	.	198421-61510	ウレタンフォーム (キヌクキカン)			1	1	1	1
23	.	198421-61530	ウレタンフォーム (ラジエータ)			4	4	4	1
24	.	198421-61540	ウレタンフォーム (ウシロ)			2	2	2	1
25	.	198421-61910	ネットウチハリ			1	1	1	1
26	.	198425-61920	ネットウチハリシタ			1	1	1	1
27	.	194555-65130	クッション			14	14	14	1
28	.	172026-81740	ゴムマット 16X22X8			1	1	1	1
29	.	22137-080000	サッカネ (ミカキ 8)			1	1	1	10
30	.	22157-060000	サッカネ (ダイヤル 6)			1	1	1	10
31	.	22157-060000	サッカネ (ダイヤル 6)			2	2	2	10
32	.	22157-060000	サッカネ (ダイヤル 6)			4	4	4	10
33	.	22372-060000	スタツフヒン 6			2	2	2	10
34	.	22417-160160	ウレタン1.6X16 (-160150A)			1	1	1	30
35	.	22487-060800	ヒラアタヒン 6X 80			2	2	2	1
36	.	26016-060200	ネット (ス-ハ) ロック 6X 20			2	2	2	20
37	.	26018-060122	ネット (ヒラス-ハ) 6X12 (-W)			4	4	4	30
38	.	26018-060202	ネット (ヒラス-ハ) 6X 20			1	1	1	10
39	.	26018-080252	ネット (ヒラス-ハ) (-26016-A)			4	4	4	10
I 40	.	22360-080000	スタツフヒン 8			2	2	2	10
41	.	194990-22130	ケラス (コニカル) 6			2	2	2	5
I 42	.	198421-61490	ウレタンフォーム シタ			1	1	1	W 1

(C)=FXXX (D)=FXXX (E)=FXXX

176. フ ェ ン ダ(追加項目)



N080226

----- ヒコウ -----
 (1) アイシヨク シヨウ ニハ モチイマセン.

+-----+
 | 2002 |
 | (2002) |
 +-----+
 NPC-2022

176. フ ェ ン ダ(追加項目)

94.02.28

(A)= (D)=KE-3A
 (B)= (E)=KE-4A
 (C)=KE-2A (F)=

ミタシ NO.	シヤル 0	フニハコ	フニ メ	-----コスク----- I P/U A R					
				(A)	(B)	(C)	(D)	(E)	(F)
1	.	194990-22130	クフス(コニカル 6			4			5
2	.	194990-22130	クフス(コニカル 6			2			5
3	.	194990-22130	クフス(コニカル 6			2			5
4	.	194990-22150	クフス(コニカル 10			4			1
5	.	198425-27450	ハンソクシヤ-カイト			1			1
6	.	198421-27470	クツシヨク			1			
7	.	198425-47710	エツシヤ-カイト			1			1
8	.	194310-61610	クフメツ 9			3			1
9	.	194310-61610	クフメツ 9			3			1
10	.	198425-62110	フエタ L(CMP			1			1
11	.	198425-62120	フエタ R CMP			1			1
12	.	198421-62210	フエタ フラクト L			1			
13	.	198421-62220	フエタ フラクト R			1			
14	.	194630-62230	リフレクタ			2			1
15	.	194630-62360	クフメツ			4			1
16	.	194630-62360	クフメツ			4			1
17	.	198421-62410	ハネ 16X56.2			1			1
18	.	198425-62410	アシスタ			2			
19	.	194630-62420	アシスタ-クツシヨク			2			1
20	.	194700-62450	アシスタ(アシスタ			2			1
21	.	198421-62990	クツシヨク			1			1 (1)
22	.	26013-100252	ホルト(ハネ 10X 25			4			10
23	.	26016-060122	ホルト(ス-ハネ 6X 12			4			10
24	.	26018-080202	ホルト(ヒラス-ハネ 8X 20			4			10
25	.	26018-080202	ホルト(ヒラス-ハネ 8X 20			4			10 (1)

----- ヒコウ -----
 (1) アイシヨク シヨウ ニハ モチイマセン.

N080226

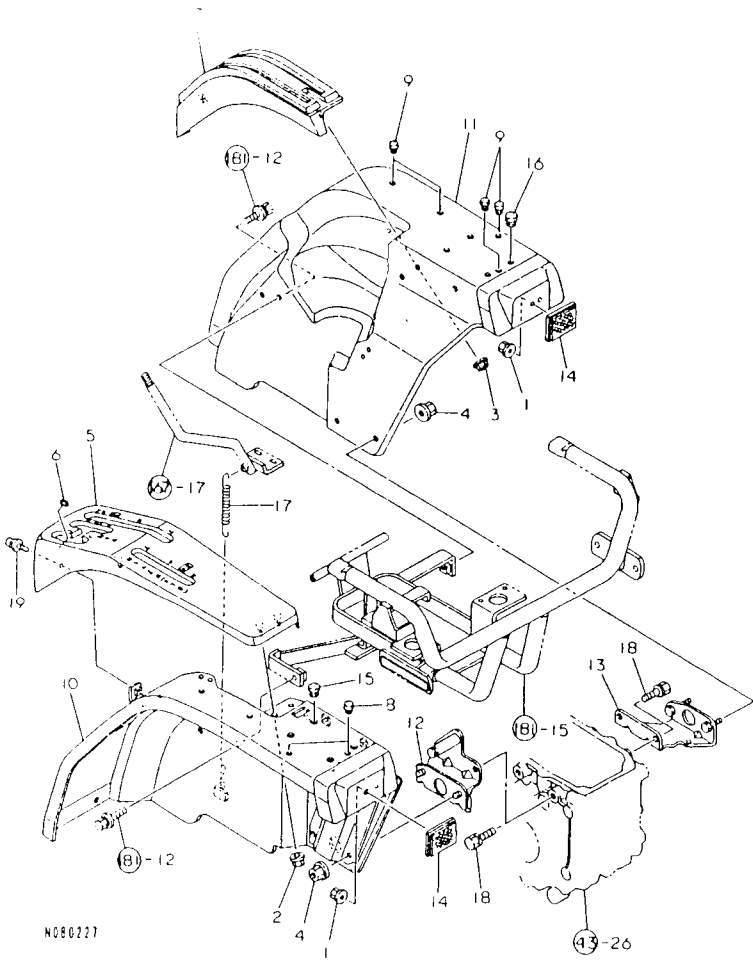
追加項目

177. フ ー ン 夕 (追加項目)

94-02-26

12003
12002
NPC-2022

(A)= (D)=KE-3A
(B)= (E)=KE-4A
(C)=KE-2A (F)=



N080227

品番 NO.	品名	数量	-----部材-----					
			(A)	(B)	(C)	(D)	(E)	(F)
1	ケラス(コニカル 6					2		5
2	ケラス(コニカル 6					3		5
3	ケラス(コニカル 6					2		5
4	ケラス(コニカル 10					4		1
5	ベソクシハ-カイト					1		1
6	クソコソム					1		
7	エツシハ-カイト					1		1
8	クソメツ 9					2		1
9	クソメツ 9					4		1
10	フエタ L CMP					1		1
11	フエタ R CMP					1		1
12	フエタフラゲツ L					1		
13	フエタフラゲツ R					1		
14	リフシタ					2		1
15	クソメツ					4		1
16	クソメツ					4		1
17	ハネ 16X56.2					1		1
18	ホルト(ハネ 10X 25					4		10
19	ナベコネ(ヒラ)ハネ6X16					1		10

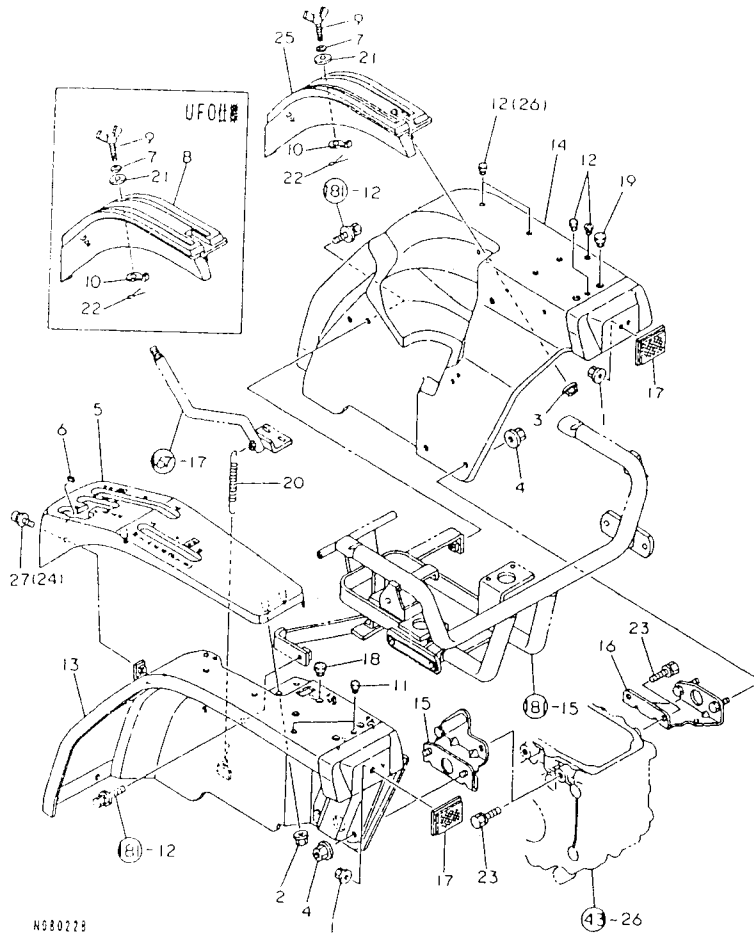
178. フェンダ(オートロータリ・UFO仕様(追加項目))

178. フェンダ(オートロータリ・UFO仕様(追加項目))

94.02.28

+-----+
I 2004 I
I (2002) I
+-----+
NPC-2022

(A)= (D)=KE-3A
(B)= (E)=KE-4A
(C)=KE-2A (F)=

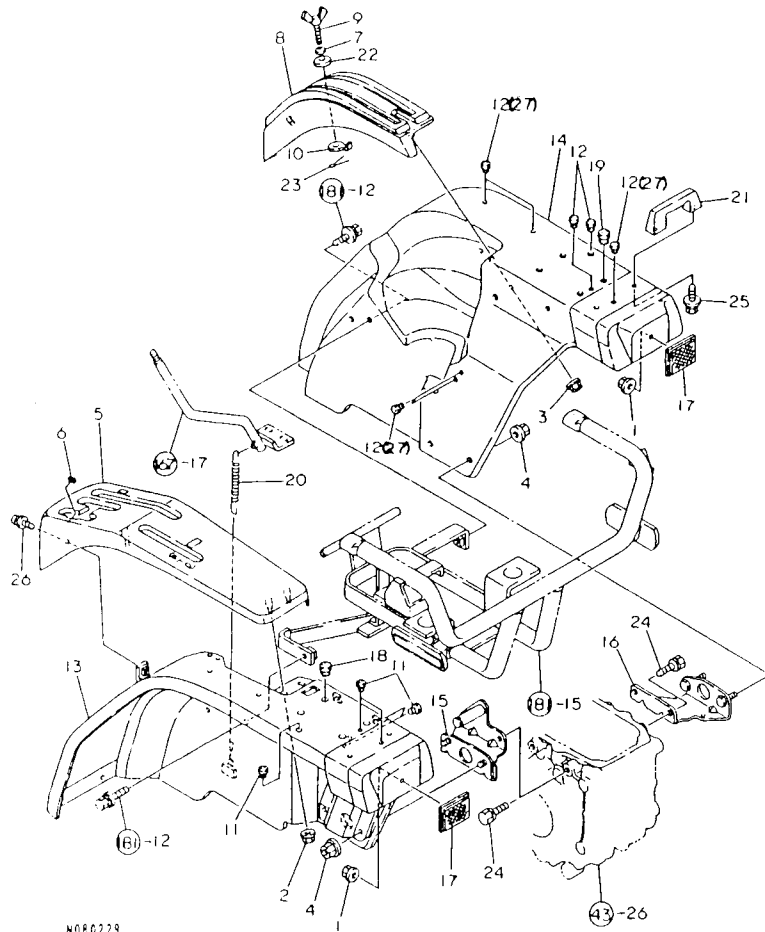


品番 NO.	仕様	部品名	-----仕様-----					
			(A)	(B)	(C)	(D)	(E)	(F)
1	.	コアス(コニカル 6				2		5
2	.	コアス(コニカル 6				3		5
3	.	コアス(コニカル 6				2		5
4	.	コアス(コニカル 10				4		1
5	.	アンソクシハ-カイト				1		1
6	.	クツヨココ				1		
7	.	セラハネ				1		1
8	.	エアツシハ-カイト				1		1 (1)
9	.	チヨクホルト(ストツハ				1		1
10	.	ストツハ(エアツシハ-				1		1
11	.	クromツト 9				2		1
12	.	クromツト 9				4		1
13	.	フエンタ L CMP				1		1
14	.	フエンタ R CMP				1		1
15	.	フエンタ フラケツト L				1		
16	.	フエンタ フラケツト R				1		
17	.	リフレクタ-				2		1
18	.	クromツト				4		1
19	.	クromツト				4		1
20	.	ハネ 16X56.2				1		1
21	.	サカネ(タマシ 8				1		10
22	.	クリソツ 2.0X 16				1		10
23	.	ホルト(ハネ 10X 25				4		10
24	.	ナハコネシ(セラハネ6X16				1		10 (1)
25	.	エアツシハ-カイト				1		1
26	.	クromツト 9				2		1 (1)
27	.	コネシ 6X16(ク				1		1

-----仕様-----
(1) UFO仕様

-----仕様-----
(1) UFO仕様

179. フェンダ (追加項目)



N080229

----- 注 -----
 (1)UF05030 仕様。
 (2)UF05030 ニハ モチイマセシ。

-----+
 I 2005 I
 I (2002) I
 -----+
 NPC-2022

179. フェンダ (追加項目)

(A)= (D)=KE-3A
 (B)= (E)=KE-4A
 (C)=KE-2A (F)=

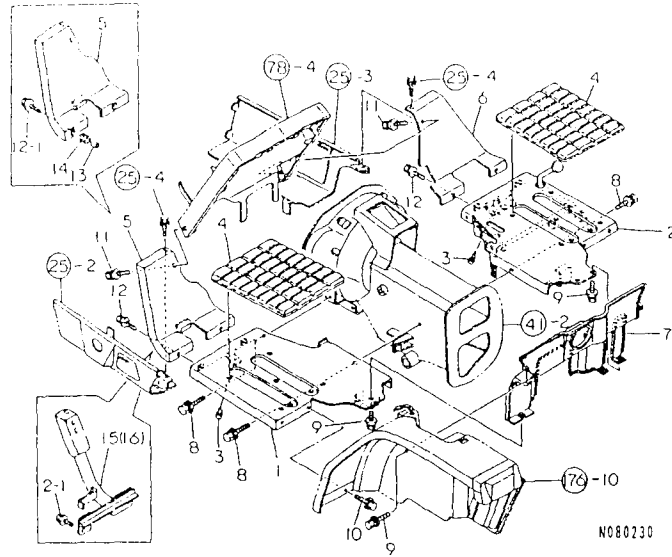
94.02.28

ミタマシ NO.	シヤル 0	フマシハシコキウ	フマシメ	-----コソク-----						
				(A)	(B)	(C)	(D)	(E)	(F)	
1	.	194990-22130	ケラス(コニカル 6					2		5
2	.	194990-22130	ケラス(コニカル 6					3		5
3	.	194990-22130	ケラス(コニカル 6					2		5
4	.	194990-22150	ケラス(コニカル 10					4		1
5	.	198435-27450	ヘソクシハシ-カマイト					1		1
6	.	198421-27470	クツヨシコキム					1		
7	.	194300-37570	サラハシ					1		1
8	.	198435-47710	ニアツシハシ-カマイト					1		1
9	.	198431-47750	チヨクホルト(ストツハシ					1		1
10	.	198431-47760	ストツハシ(ニアツシハシ-					1		1
11	.	194310-61610	クモメツト 9					5		1
12	.	194310-61610	クモメツト 9					7		1
13	.	198531-62110	フエンダ L CMP					1		1
14	.	198531-62121	フエンダ R CMP					1		1
14- 1	.	198531-62120	フエンダ R CMP					1		S
				(E=FXXX)						
I 14- 2	.	198531-62121	フエンダ R CMP					1		S 1
				(E=FXXX)						
15	.	198435-62210	フエンダフアラツト L					1		
16	.	198435-62220	フエンダフアラツト R					1		
17	.	194630-62230	リフレクタ-					2		1
18	.	194630-62360	クモメツト					4		1
19	.	194630-62360	クモメツト					4		1 (2)
20	.	198421-62410	ハシ 16X56.2					1		1
21	.	198531-62450	クモメツト 100					2		1 (2)
22	.	22157-080000	カマシ(タシヤル 8					1		10
23	.	22417-200160	クモメツト 2.0X 16					1		10
24	.	26013-100252	ホルト(ハシ 10X 25					4		10
25	.	26018-060162	ホルト 6X16 (26013-ハ					4		10
26	.	1C6650-35150	コネシ 6X16(クモ					1		1
27	.	194310-61610	クモメツト 9					5		1 (1)

----- 注 -----
 (1)UF05030 仕様。
 (2)UF05030 ニハ モチイマセシ。

N080229

180. ステ ッ プ(追加項目)



----- ヒック -----
 (1) ホツカイトウ ショク センヨク フヒンヂヤス. |

-----+
 | 2006 |
 | (2002) |
 +-----+
 NPC-2022

180. ステ ッ プ(追加項目)

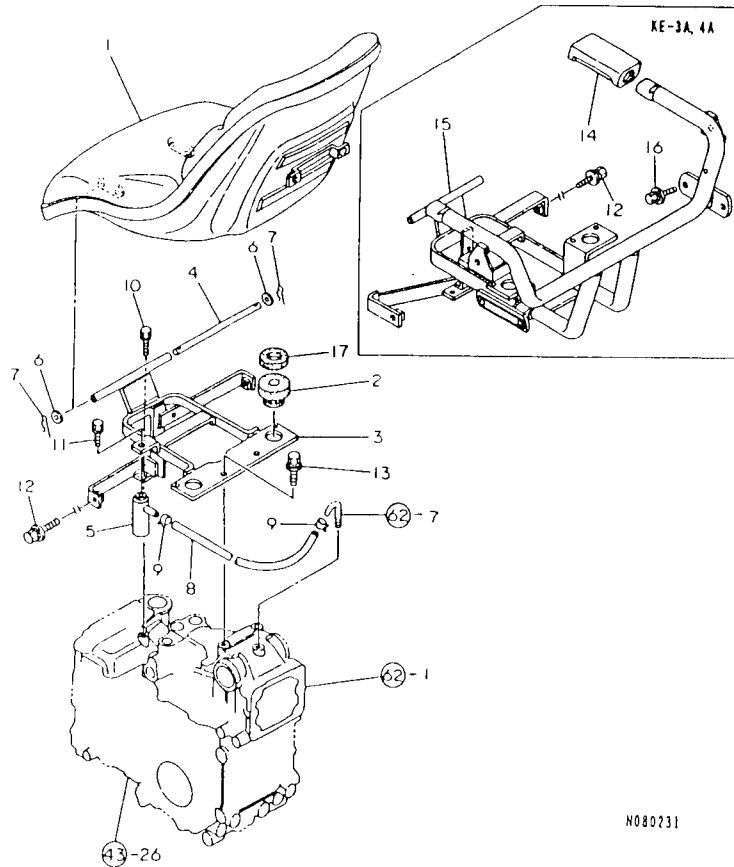
94.02.28

(A)= (D)=KE-3A
 (B)= (E)=KE-4A
 (C)=KE-2A (F)=

ミタマシ NO.	レベル 0	フヒンバツコウ	フヒン メ	-----コスク----- I P/U A R						
				(A)	(B)	(C)	(D)	(E)	(F)	
1	.	198425-62510	スタツフ° L CMP		1	1	1			
2	.	198425-62520	スタツフ° R CMP		1	1	1			
3	.	194330-62530	スタツフ° (ハタツル)		3	3	3			1
4	.	198421-62610	スタツフ° クツシヨウ		2	2	2			1
5	.	198421-62650	フートカハ° L		1	1	1			1
6	.	198421-62660	フートカハ° R		1	1	1			1
7	.	198425-62950	マエカハ° (ミツシヨウ)		1	1	1			
8	.	26018-080202	ホツルト(ヒラス-ハ° 8X 20		4	4	4			10
9	.	26018-080202	ホツルト(ヒラス-ハ° 8X 20		5	5	5			10
10	.	26018-080202	ホツルト(ヒラス-ハ° 8X 20		4	4	4			10
11	.	26018-080202	ホツルト(ヒラス-ハ° 8X 20		2	2	2			10
12	.	26018-080202	ホツルト(ヒラス-ハ° 8X 20		4	4	4			10
12-1	.	26019-080252	ホツルト(オオマルス-ハ° 8X 25 (C=FXXX) (D=FXXX) (E=FXXX)		4	4	4			S 1
13	.	198425-62530	スハ°-サ- 12*10*6 (C=FXXX) (D=FXXX) (E=FXXX)		4	4	4			W
14	.	29311-122000	クハロメツト 12.0X2.0 (C=FXXX) (D=FXXX) (E=FXXX)		4	4	4			W 1
15	.	198425-62670	スタツフ° スター L		1					(1)
16	.	198425-62680	スタツフ° スター R		1					(1)

----- ヒック -----
 (1) ホツカイトウ ショク センヨク フヒンヂヤス. |

181. シ — ト (追加項目)

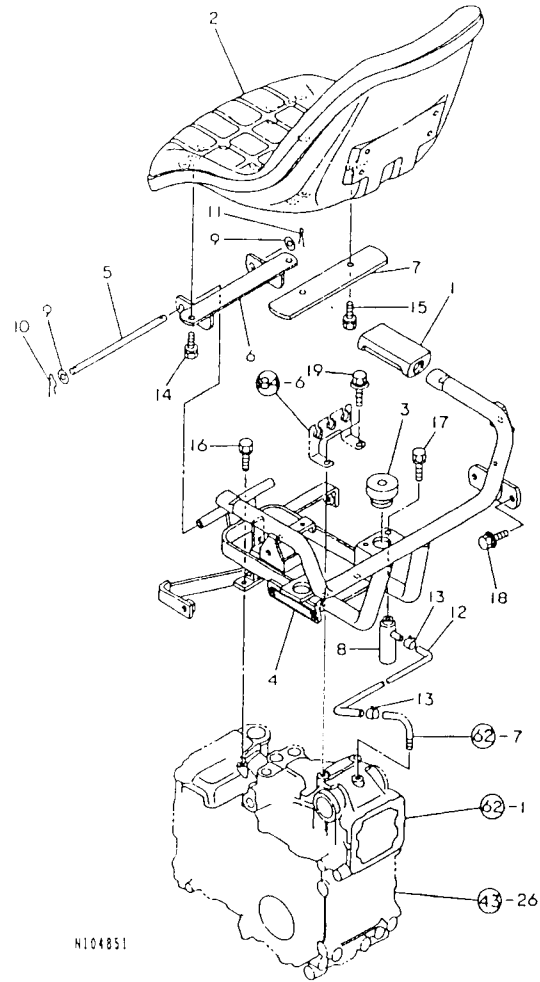


N080231

↑-----↑ 181. シ — ト (追加項目) 94.02.26
 ↓ (2002) ↓ (A)= (D)=KE-3A
 ↑-----↑ (B)= (E)=KE-4A
 NPC-2022 (C)=KE-2A (F)=

ミタシ NO.	シハル 0	フマシハコ フマシ	フマシ フマシ	-----コスク----- I P/U A R						
				(A)	(B)	(C)	(D)	(E)	(F)	
1	.	198425-63010	サキシートシクミ			1	1	1		1
2	.	198421-63140	クッションコム			2	2	2		1
3	.	198425-63210	シートフアラカツ			1				1
I 3-	1	198425-63211	シートフアラカツ (C=FXXX)			1				N
4	.	198425-63270	ヒン 8*190			1	1	1		1
5	.	194205-63550	エアフーリ-サム			1	1	1		1
6	.	22137-080000	サカサネ(ミカキ 8			2	2	2		10
7	.	22372-080000	入ツフヒンJASO 8			2	2	2		10
8	.	23064-090230	ヒニルハイフ (クロ 9X 230			1	1	1		1
9	.	23080-012000	ホ-スクラフ 12			2	2	2		10
10	.	26016-080202	ホルト(ス-ハ)ロツク 8X 20			1	1	1		10
11	.	26016-080202	ホルト(ス-ハ)ロツク 8X 20			1	1	1		10
12	.	26018-080202	ホルト(ヒラス-ハ) 8X 20			2	2	2		10
13	.	26018-080252	ホルト(ヒラス-ハ)-(26016-ハ			2	2	2		10
14	.	198435-62410	アシストハ-ニキマリ				2	2		1
15	.	198435-63210	シートフアラカツ				1	1		1
16	.	26018-080202	ホルト(ヒラス-ハ) 8X 20				4	4		10
I 17	.	198425-63150	クッションアサコム (C=FXXX)			2				W
I 17-	1	198425-63150	クッションアサコム (C=FXXX)			2				Z

187. シート(低床仕様(追加項目))



N104851

187. シート(低床仕様(追加項目))

94.02.28

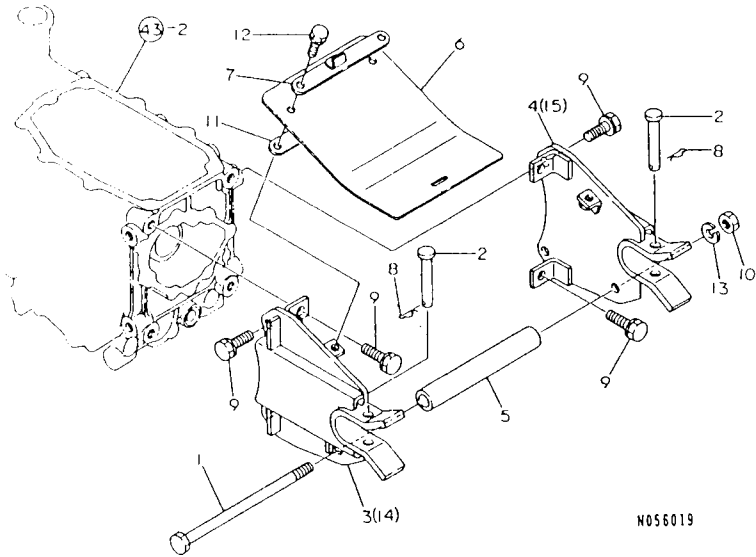
+-----+
I 2D08 I
I (2C02) I
+-----+
NPC-2022

(A)= (D)=KE-3A
(B)= (E)=KE-4A
(C)=KE-2A (F)=

ミタシ NO.	品番	品名	-----コク-----						I P/U A R
			(A)	(B)	(C)	(D)	(E)	(F)	
1	198435-62410	アシストハブニキリ					2		1
2	198531-63010	シート CMP (DF)					1		
3	198421-63140	クッションコイル					2		1
4	198531-63210	シートアラウト CMP					1		
5	194215-63270	ヒンシヒン					1		1
6	198531-63310	シートシヤン					1		
7	198531-63360	シートアサタ					1		
8	194205-63550	エアブリーザー					1		1
9	22137-080000	サマカネ(ミカキ 8					2		10
10	22372-080000	入付フビニ JASO 8					1		10
11	22417-200160	ワリヒン 2.0X 16					1		10
12	23064-090230	ヒニルパイプ(クロ 9X 230					1		1
13	23080-012000	ホースクランプ 12					2		10
14	26016-080162	ホルト(ス-ハ)ロツク 8X 16					2		20
15	26016-080162	ホルト(ス-ハ)ロツク 8X 16					2		20
16	26016-080202	ホルト(ス-ハ)ロツク 8X 20					1		10
17	26016-080202	ホルト(ス-ハ)ロツク 8X 20					1		10
18	26018-080202	ホルト(ヒラス-ハ) 8X 20					4		10
19	26018-080252	ホルト(ヒラス-ハ)-(26016-ハ					2		10

N104851

87. 2 P ヒ ッ チ



N056019

87. 2 P ヒ ッ チ

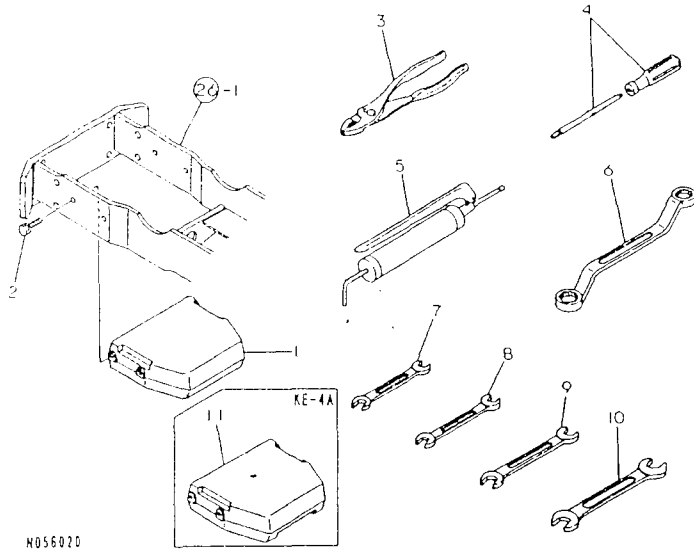
94.02.28

+-----+
I 2E03 I
I (2E02) I
+-----+
NPC-2022

(A)=KE-2D (D)=KE-3A
(B)=KE-3D (E)=KE-4A
(C)=KE-2A (F)=

ミタシ NO.	シヤル D	フ*ヒンハ*ンコ*ウ	フ*ヒン メイ	-----コ*ウ-----						I P/U A R
				(A)	(B)	(C)	(D)	(E)	(F)	
1	.	1A1690-46600	ツメシク*ルト12X215	1	1	1	1	1	1	1
2	.	194215-75120	ヒツチピン	2	2	2	2	2	2	1
3	.	198421-75400	ロ*タリヒツチ L CMP	1	1	1	1			1
4	.	198421-75500	ロ*タリヒツチ R CMP	1	1	1	1			1
5	.	198421-75600	シ*ヨイントハ*	1	1	1	1	1		1
6	.	198421-75650	シ*ヨイントカハ*	1	1	1	1	1		1
7	.	198421-75660	シ*ヨイントカハ*-オ*エ	1	1	1	1	1		1
8	.	22360-120000	スナヅ*ヒ*ン 12	2	2					10
8-1	.	22372-120000	スナヅ*ヒ*ンJASO 12	2	2	2	2	2		N 10
		(A=FXXX) (B=FXXX)								
9	.	26013-120302	*ルト(ハ*ネ 12X 30	8	8	8	8	8		10
10	.	26716-120002	ナツト 12	1	1	1	1	1		10
11	.	198421-75670	シ*ヨイントカハ*-オ*エ B	1	1	1	1	1		1
12	.	26016-080162	*ルト(ス*ハ*ロツク 8X 16	2	2	2	2	2		20
13	.	22217-120000	ハ*ネツ*カ*ネ 12	1	1	1	1	1		10
14	.	198531-75400	ロ*タリヒツチ L CMP							1
15	.	198531-75500	ロ*タリヒツチ R CMP							1

88. スタンダードツール



N056020

----- ツール -----
 *ミタシ NO.3 から 10 / ASY 194215-82100. 1

94.02.28

-----+
 I 2E04 I
 I (2E02) I
 +-----+
 NPC-2022

88. スタンダードツール

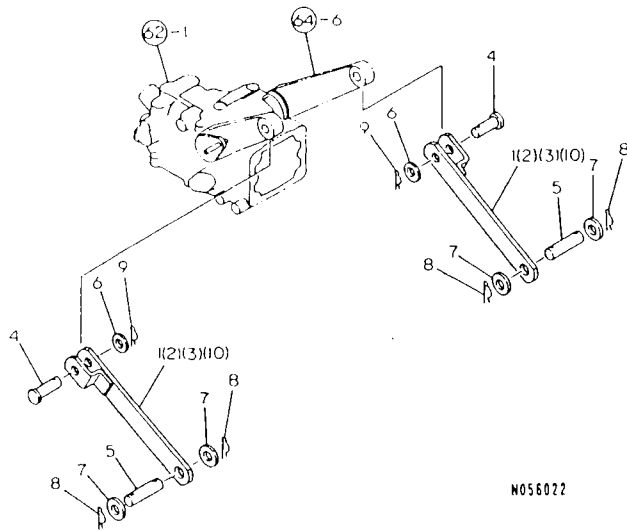
(A)=KE-2D (D)=KE-3A
 (B)=KE-3D (E)=KE-4A
 (C)=KE-2A (F)=

ミタシ NO.	レベル 0	ファミン/シンコウ	ファミン メイ	-----コウ-----						I P/U A R
				(A)	(B)	(C)	(D)	(E)	(F)	
1	.	198421-81410	ハラスウエイ	1	1	1	1			1
2	.	26013-100302	ホルト(ハネ 10X 30	4	4	4	4	4		10
3	.	194200-82100	プライ 200	1	1	1	1	1		1
3-1	.	198425-82110	プライ 150 (C=FXXX) (D=FXXX) (E=FXXX)				1	1	1	R
4	.	194200-82150	サカエシマワシ 6X100	1	1	1	1	1		1
5	.	794200-82200	クリソク	1	1	1	1	1		1
6	.	1A1040-83010	メカネレンチ 17X19	1	1	1	1	1		1
7	.	28110-080100	ソナ 8X10	1	1	1	1	1		1
8	.	28110-120140	ソナ 12X14	1	1	1	1	1		1
9	.	28110-170190	ソナ 17X19	1	1	1	1	1		1
10	.	28110-220240	ソナ 22X24	1	1	1	1	1		1
11	.	198531-81410	ハラスウエイ							1

----- ツール -----
 *ミタシ NO.3 から 10 / ASY 194215-82100. 1

N056020

89. リフトリンク



N056022

----- ヒック -----
 (A) エタシ NO.2 リフトリンク CMP ハ.ハサクシヨウ
 (KE-2DN) オヨヒ. タイカイシヨウ (KE-2DL) /
 フヒンチ NO.1 ニカワルモノチカス.

89. リフトリンク

94.02.28

-----+
 | 2E05 |
 | (2E02) |
 +-----+
 NPC-2022

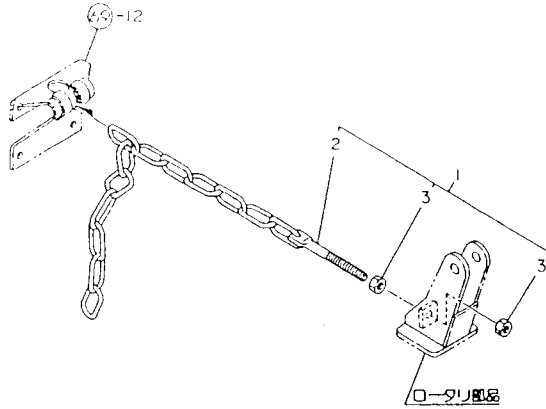
(A)=KE-2D (D)=KE-3A
 (B)=KE-3D (E)=KE-4A
 (C)=KE-2A (F)=

エタシ NO.	レバ 0	フヒンチ ノム	フヒン メイ	-----ヒック-----						I	P/U	A	R
				(A)	(B)	(C)	(D)	(E)	(F)				
1	.	195450-27800	リフトリンク CMP	2								1	
2	.	195451-27800	リフトリンク CMP	2								1	(A)
3	.	195451-27800	リフトリンク CMP		2	2	2					1	
4	.	195450-27840	リフトリンクピオン 16*48	2	2	2	2	2				1	
5	.	195450-27850	ピオン 19*72	2	2							1	
5-1	.	195450-27851	ピオン 19*97.5	2	2						N	1	
(A=FXXXXXX) (B=FXXXXXX)													
5-2	.	198421-72220	ピオン 19*141	2	2	2	2	2			S	1	
(A=FXXXXXX) (B=FXXXXXX)													
6	.	22137-160000	サカネ (ミカキ 16)	2	2	2	2	2				10	
7	.	22137-200000	サカネ (ミカキ 20)	4	4	4	4	4				10	
8	.	22360-190000	スチールピオン 19	4	4	4	4	4				10	
9	.	22372-160000	スチールピオン JASO 16	2	2	2	2	2				10	
10	.	195457-27800	リフトリンク CMP									2	1

----- ヒック -----
 (A) エタシ NO.2 リフトリンク CMP ハ.ハサクシヨウ
 (KE-2DN) オヨヒ. タイカイシヨウ (KE-2DL) /
 フヒンチ NO.1 ニカワルモノチカス.

N056022

90. 固定鎖(オプション)



N056023

94.02.28

90. 固定鎖(オプション)

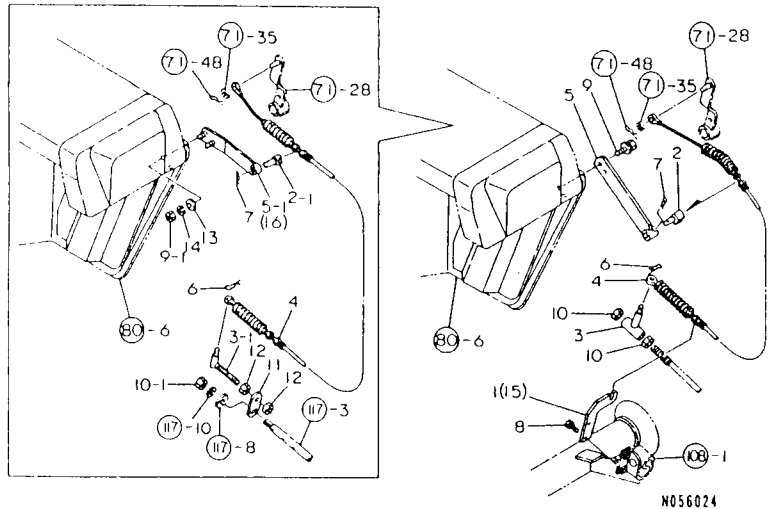
+-----+
| 2E06 |
| (2E02) |
+-----+
NPC-2022

(A)=KE-2D (D)=KE-3A
(B)=KE-3D (E)=KE-4A
(C)=KE-2A (F)=

ミタシ NO.	レベル 0	ファミコンコマウ	ファミン メイ	-----コスト-----						
				(A)	(B)	(C)	(D)	(E)	(F)	
1	.	795450-27900	コチイサリ ASY	1		1				1
2	..	195450-27950	ロータコチイサリカケ	1		1				1
3	..	26716-120002	ナツト 12	2		2				10

91. オートロータリ

94.02.28



I 2E07 I
I (2E02) I

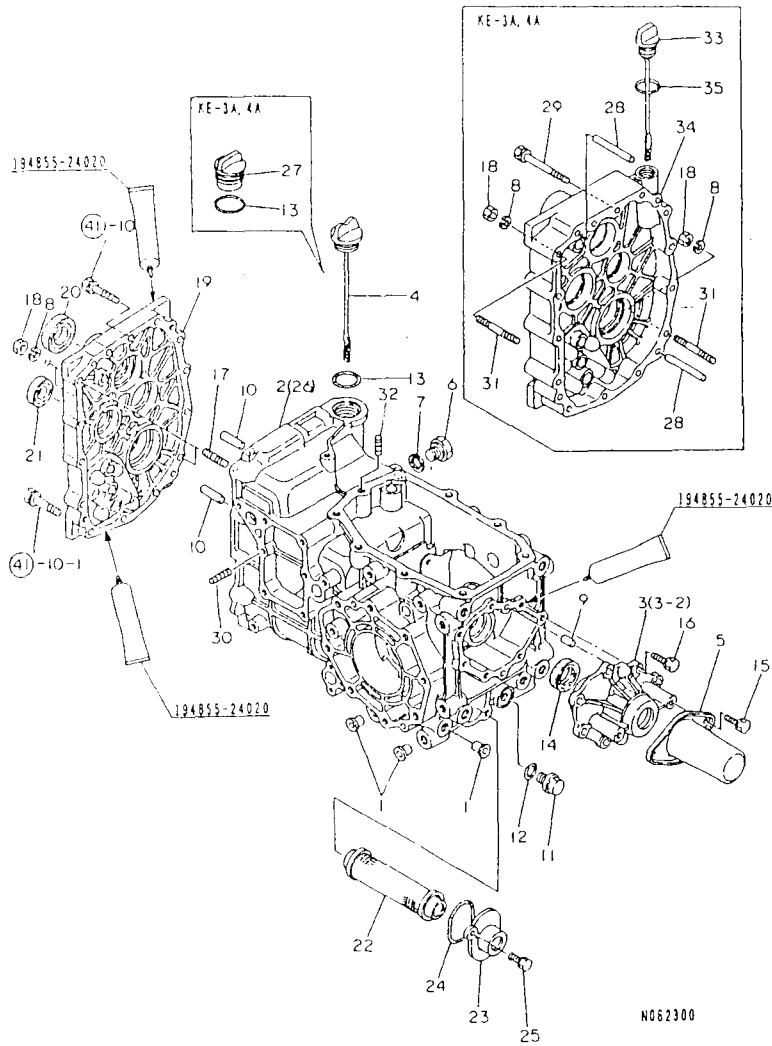
NPC-2022

91. オートロータリ

(A)=KE-2D (D)=KE-3A
(B)=KE-3D (E)=KE-4A
(C)=KE-2A (F)=

NO.	ミタシ	レベル 0	フ*ヒンハ*ンコ*ウ	フ*ヒン メイ	-----コ*ウ-----						I P / U A R
					(A)	(B)	(C)	(D)	(E)	(F)	
1	.		195451-13531	アウタ-ウク		1					1
2	.		195199-18180	アウタ-ウケトメカ*ネ		1					1
2- 1	.		195451-28520	アウタウケトメカ*ネ		1		1	1	S	1
(B=F イラストアリ)											
3	.		195412-28150	ロツ*ヒンシ*ヒ*ン CMP		1					1
3- 1	.		195451-28550	ロツ*ヒンシ*ヒ*ン		1		1	1	S	1
(B=F イラストアリ)											
4	.		195451-28500	フイ*ト*ハ*ツク*フイ*ヤ		1		1	1		1
5	.		195451-28510	アウタウケカ*ク*ク*		1					1
5- 1	.		195451-28511	アウタウケカ*ク*ク*		1				W	1
(B=FXXXXXX)											
6	.		22372-080000	ス*ツ*フ*ヒ*ン JASO 8		1		1	1		10
7	.		22372-200000	ス*ツ*フ*ヒ*ン JASO 20		1		1	1		10
8	.		26016-060162	ホ*ル*ト (ス-ハ*ロツク 6X 1.6		2		2	2		30
9	.		26018-080162	ホ*ル*ト (ヒ*ラ*ス-ハ*ロ 8X 1.6		2					20
9- 1	.		26716-080002	ナツト 8		2		2	2	S	10
(B=F イラストアリ)											
10	.		26716-120002	ナツト 12		2					10
10- 1	.		26716-120002	ナツト 12		1		1	1	K	10
(B=FXXXXXX)											
11	.		195451-28560	ロツ*ヒンシ*ヒ*ン イタ		1		1	1	W	1
(B=FXXXXXX)											
12	.		26716-100002	ナツト 10		2		2	2	W	10
(B=FXXXXXX)											
13	.		22137-080000	サ*カ*ネ (三*カ*キ 8		2		2	2	W	10
(B=FXXXXXX)											
14	.		22217-080000	ハ*ネ*サ*カ*ネ 8		2		2	2	W	10
(B=FXXXXXX)											
15	.		195451-13530	アウタ-ウク				1	1		
16	.		195457-28510	アウタウケカ*ク*ク*				1	1		

92. ミッションケース (UFO)



92. ミッションケース (UFO)

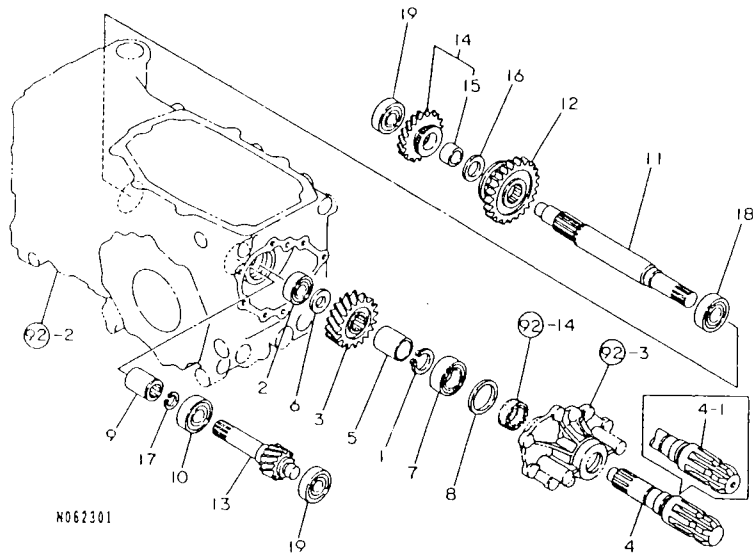
94.02.28

+-----+
I 2F03 I
I (2F02) I
+-----+
NPC-2022

(A)=KE-20 (D)=KE-3A
(B)=KE-30 (E)=KE-4A
(C)=KE-2A (F)=

ミタシ NO.	レバ NO.	フ NO.	フ NO.	フ NO.	-----コ (A) (B) (C) (D) (E) (F)						I	P/U	A	R
					(A)	(B)	(C)	(D)	(E)	(F)				
1	.	194201-11230	ネジキヤツフ 11X21		6	6		6	6				1	
2	.	198421-24111	ミッションケース		1	1							1	
3	.	198421-24140	ミッションケースリヤカバー (U)		1	1							1	
3-1	.	198421-24141	ミッションケースリヤカバー (U)	(A=FXXXX) (B=FXXXX)	1	1						H	1	
3-2	.	198421-24143	ミッションケースリヤカバー (U)	(A=FXXXX) (B=FXXXX)	1	1		1	1			S		
3-3	.	198421-24141	ミッションケースリヤカバー (U)	(D:FXXX) (E:FXXX)					1	1		S	1	
4	.	194190-24290	ケジキヤツフ 33X157		1	1							1	
5	.	198290-26860	シャフトカバー (PTO)		1	1		1	1				1	
6	.	194312-46750	6カクワラック PF3/8		1	1		1	1				1	
7	.	194555-77910	ハネツキ (コマル) 17		1	1		1	1				1	
8	.	22217-080000	ハネツキ 8		2	2		2	2				10	
9	.	22312-080160	ハネツキ 8X16		2	2		2	2				10	
10	.	22312-080360	ハネツキ 8X36		2	2							10	
11	.	23491-140002	トルクワラック 14		1	1		1	1				2	
12	.	24311-000160	オリック 1A P 16.0		1	1		1	1				10	
13	.	24351-020300	オリック 1A 2030		1	1		1	1				10	
14	.	24421-284008	オイルシール TC28408		1	1		1	1				1	
15	.	26013-080162	ハネツキ 8X 16		2	2		2	2				10	
16	.	26016-080252	ハネツキ (ス) 8X 25		7	7		7	7				10	
17	.	26226-080352	ウエコミハネツキ (2D) 8X 35		2	2							10	
18	.	26716-080002	ナット B		2	2		2	2				10	
19	.	198421-24320	センタープレート		1	1							1	
20	.	24421-173508	シール TC173508		1	1		1	1				1	
21	.	24421-254708	シール TC254708		1	1		1	1				1	
22	.	198421-24910	オイルストレーナ		1	1		1	1				1	
23	.	194215-24970	フタ (オイルストレーナ)		1	1		1	1				1	
24	.	24341-000500	オリック 1A S 50.0		1	1		1	1				10	
25	.	26013-080202	ハネツキ (ハ) 8X 20		2	2		2	2				10	
26	.	198425-24110	ミッションケース					1	1					
27	.	198435-24280	アフタフタ 33					1	1				1	
28	.	22312-080630	ハネツキ 8X63					2	2				10	
29	.	26013-080702	ハネツキ 8X 70					12	12				10	
30	.	26226-080252	ウエコミハネツキ (2D) 8X 25					1	1				10	
31	.	26226-080652	ウエコミハネツキ (2D) 8X 65					2	2				10	
32	.	26226-100252	ウエコミハネツキ (2D) 10X 25					1	1				10	
33	.	198435-24290	オイルシール (ハ) -シ					1	1				1	
34	.	198435-24320	センタープレート					1	1				1	
35	.	24311-000180	オリック 1A P 18.0					1	1				10	

93. P.T.O. シャフト(UFO)



 | 2F04 |
 | (2F02) |
 +-----
 NPC-2022

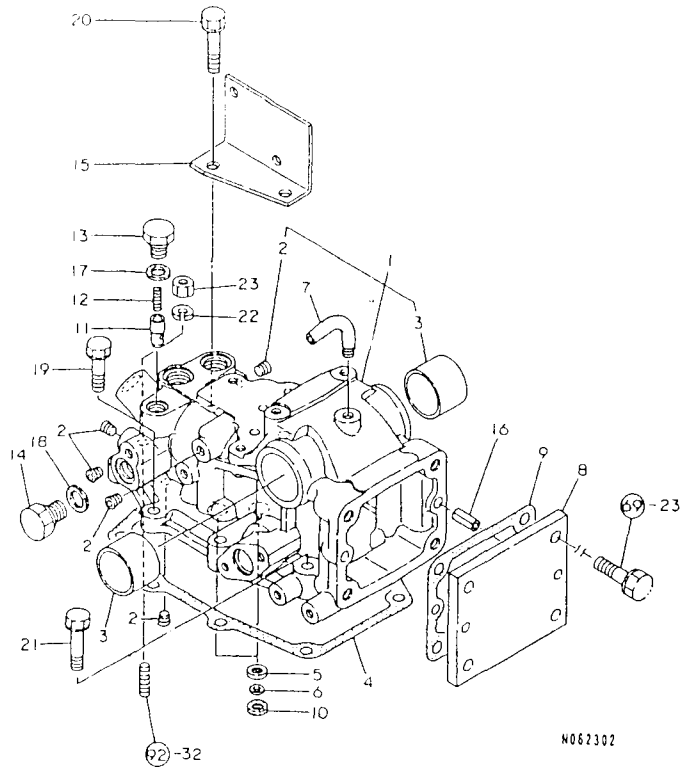
93. P.T.O. シャフト(UFO)

94.02.28

(A)=KE-20 (D)=KE-3A
 (B)=KE-3D (E)=KE-4A
 (C)=KE-2A (F)=

ミタシ NO.	シリアル NO.	部品名	規格	-----						
				(A)	(B)	(C)	(D)	(E)	(F)	I P/U A R
1	.	194306-13140	トメジカ(シャフト)24	1	1					1
2	.	194850-25760	ギヤ-11(アライメント)	1	1					1
3	.	198421-26320	ギヤ 21T(PTO)	1	1					1
4	.	198421-26370	PTOシャフト(UFO)	1	1					1
4-1	.	198421-26371	PTOシャフト(UFO)	1	1					S
		(A)=FXXX (B)=FXXX								
5	.	198421-26380	カク 25.4X31.8X35	1	1					1
6	.	1E6190-54160	スラストワッシャー A	1	1					1
7	.	24101-060054	アライメント 6005	1	1					1
8	.	194855-24150	ワッシャー 36X45.5X1.2	1	1					W 1
		(A)=FXXX (B)=FXXX								
9	.	194310-25100	ジョイント	1	1					1
10	.	194515-25180	アライメント TMB6004	1	1					1
11	.	198421-26110	PTOシャフト	1	1					1
12	.	198421-26120	PTOスライダギヤ	1	1					1
13	.	198421-26130	PTOギヤ 11	1	1					1
14	.	198421-26150	PTOギヤ23 CMP	1	1					1
15	.	1E6190-54140	メインシャフトギヤワッシャー	1	1					1
16	.	194241-28170	スラストワッシャー 20X34X2.5	1	1					1
17	.	22252-000170	トメジカ(ア) 17	1	1					10
18	.	24101-060044	アライメント 6004	1	1					1
19	.	24101-062034	アライメント 6203	2	2					1

94. 油圧シリンダケース(UFO)



94. 油圧シリンダケース(UFO)

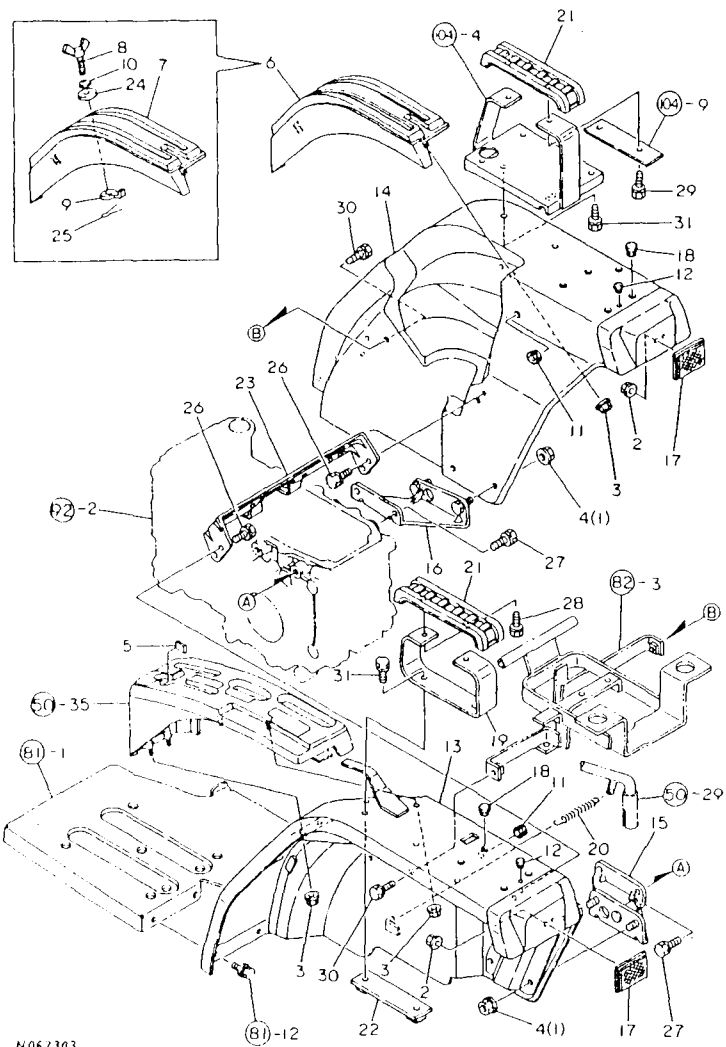
94.02.28

+-----+
I 2F05 I
I (2F02) I
+-----+
NPC-2022

(A)=KE-2D (D)=KE-3A
(B)=KE-3D (E)=KE-4A
(C)=KE-2A (F)=

品番 NO.	仕様	部品名	-----コネク-----					
			(A)	(B)	(C)	(D)	(E)	(F)
1	..	198421-42100	1	1	1	1	1	1
2	..	23871-010000	9	9	9	9	9	1
3	..	24550-040300	2	2	2	2	2	1
4	-	198421-42120	1	1	1	1	1	1
5	-	194850-42180	2	2	2	2	2	1
6	-	194850-42190	2	2	2	2	2	1
7	-	194205-42280	1	1	1	1	1	1
8	-	194215-42810	1	1	1	1	1	1
9	-	194305-42830	1	1	1	1	1	1
10	-	194630-43230	2	2	2	2	2	1
11	-	194310-46350	1	1	1	1	1	1
12	-	194310-46380	1	1	1	1	1	1
13	-	194310-46730	1	1	1	1	1	1
14	-	194312-46750	1	1	1	1	1	1
15	-	198421-77210	1	1	1	1	1	1
16	-	22351-100025	2	2	2	2	2	10
17	-	23414-140018	1	1	1	1	1	10
18	-	23414-170022	1	1	1	1	1	10
19	-	26016-100352	3	3	3	3	3	10
20	-	26016-100402	2	2	2	2	2	10
21	-	26016-100452	4	4	4	4	4	10
22	-	22217-100000			1	1	1	10
23	-	26716-100002			1	1	1	10

95. フェンダ(UFO)



N062303

95. フェンダ(UFO)

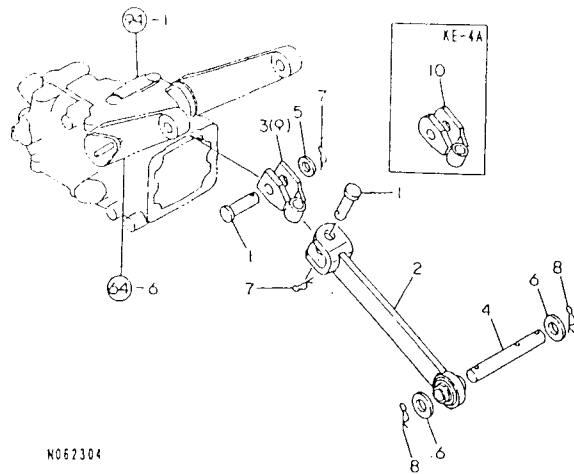
94.02.28

-----+
I 2F06 I
I 2F02 I
-----+
NPC-2022

(A)=KE-2D (D)=KE-3A
(B)=KE-3D (E)=KE-4A
(C)=KE-2A (F)=

品番 NO.	レベル	部品名	数量	-----コナ						
				(A)	(B)	(C)	(D)	(E)	(F)	
1	.	194990-22060	ケフス(ス)ツク 10		4					1
2	.	194990-22130	ケフス(コ)ナル 6	2	2					5
3	.	194990-22130	ケフス(コ)ナル 6	4	4					5
4	.	194990-22150	ケフス(コ)ナル 10	4						1
5	.	198421-27470	クツヨコ	1	1					
6	.	198421-47710	エアシヤ-カイト	1						1
7	.	198431-47710	エアシヤ-カイト		1					1
8	.	198431-47750	チヨウキルト(ストツハ)		1					1
9	.	198431-47760	ストツハ(エアシヤ-		1					1
10	.	194740-55430	ネシヨク ヲラハネ		1					1
10-1	.	194300-37570	ヲラハネ		1					R 1
(B=89.07.11)										
11	.	1A1040-59470	ク*ロメツト 9	2	2					1
12	.	194310-61610	ク*ロメツト 9	2	2					1
13	.	198421-62110	フェンダ L CMP	1	1					1
14	.	198421-62120	フェンダ R CMP	1	1					1
15	.	198421-62210	フェンダ フラケツト L	1	1					
16	.	198421-62220	フェンダ フラケツト R	1	1					
17	.	194630-62230	リフレクタ-	2	2					1
18	.	194630-62360	ク*ロメツト	8	8					1
19	.	194215-62410	アシスタハ-	1	1					1
20	.	198421-62410	ハネ 16X56.2	1	1					1
21	.	194630-62420	アシスタハ-クツヨコ	2	2					1
22	.	194700-62450	アシスタハ-	1	1					1
23	.	198421-62990	ウシロカハ-	1	1					1
24	.	22157-080000	サカネ(タイマ) 8		1					10
25	.	22417-200160	ワリヒン 2.0X 16		1					10
26	.	26013-080162	ホルト(ハネ) 8X 16	4	4					10
27	.	26013-100202	ホルト(ハネ) 10X 20	4	4					10
28	.	26016-060122	ホルト(ス-ハ)ロツク 6X 12	2	2					10
29	.	26016-060162	ホルト(ス-ハ)ロツク 6X 16	2	2					30
29-1	.	26016-060122	ホルト(ス-ハ)ロツク 6X 12	2	2					S 10
(A=F01001) (B=F01001)										
30	.	26016-080162	ホルト(ス-ハ)ロツク 8X 16	2	2					20
31	.	26016-080162	ホルト(ス-ハ)ロツク 8X 16	4	4					20

96. リフトリンクL(UFO)



N062304

----- 品名 -----	
(1) KE-4A	リフトリンクL(UFO)の部品
(2) KE-3A	リフトリンクL(UFO)の部品

+-----+
I 2F07 I
I (2F02) I
+-----+
NPC-2022

96. リフトリンクL(UFO)

94.02.28

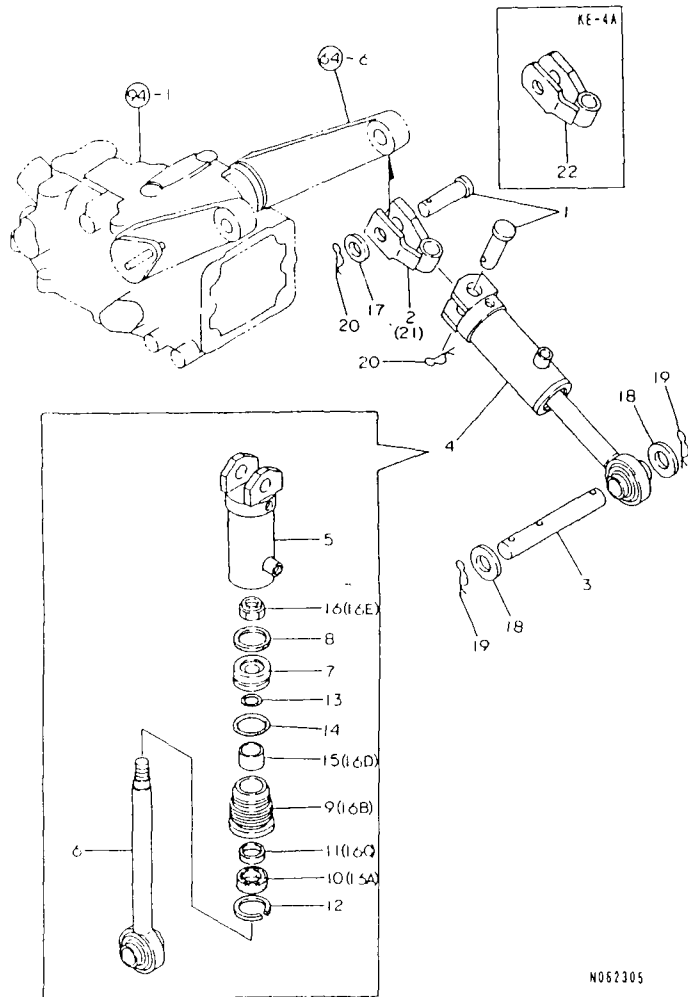
(A)=KE-2D (D)=KE-3A
(B)=KE-3D (E)=KE-4A
(C)=KE-2A (F)=

品名 NO.	仕様	部品番号	品名	----- 数量 -----						I	P/U	A	R
				(A)	(B)	(C)	(D)	(E)	(F)				
1	.	195450-27840	リフトリンクピン 16*48	2	2		2	2				1	
2	.	198421-72100	リフトリンク L CMP	1	1		1	1				1	
3	.	198421-72150	リフトリンクピン CMP	1	1							1	
4	.	198421-72220	ピン 19*141	1	1		1	1				1	
5	.	22137-160000	ワッシャー(ミカキ 16)	1	1		1	1				10	
6	.	22137-200000	ワッシャー(ミカキ 20)	2	2		2	2				10	
7	.	22360-190000	スチールピン 19	2	2		2	2				10	
8	.	22372-160000	スチールピン JASO 16	2	2		2	2				10	
I 9	.	198435-72150	リフトリンクピン CMP				1	1				1 (1)	
I 10	.	198531-72150	リフトリンクピン CMP				1	1				1 (2)	

----- 品名 -----	
(1) KE-4A	リフトリンクL(UFO)の部品
(2) KE-3A	リフトリンクL(UFO)の部品

N062304

97. UFO シリンダ



N062305

94.02.28

97. UFO シリンダ

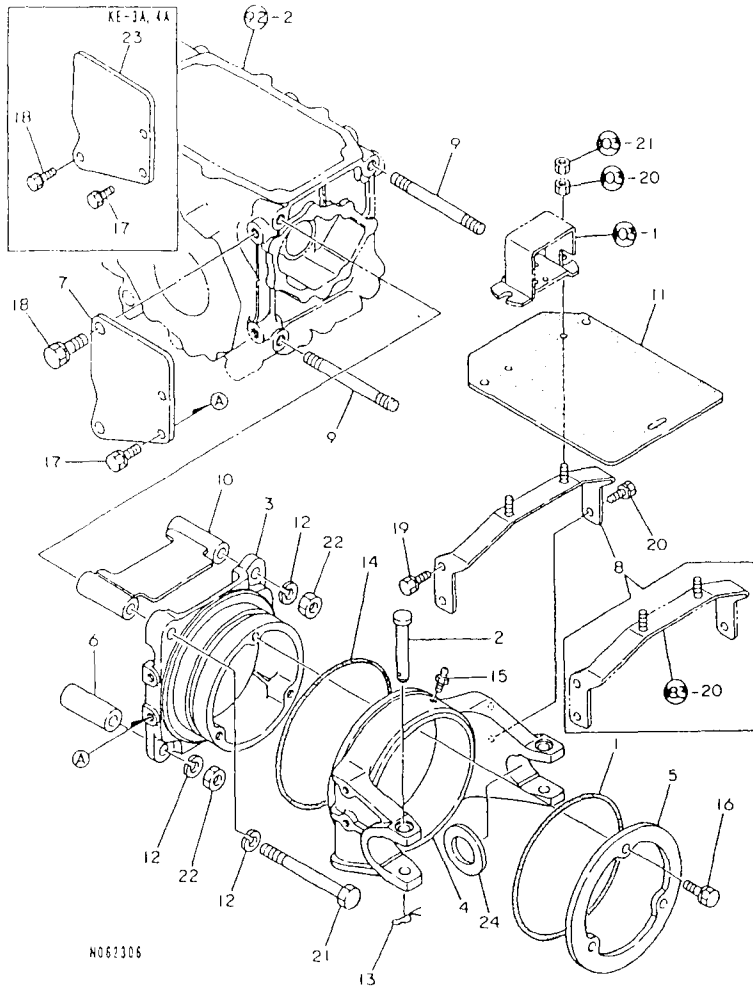
+-----+
I 2F08 I
I (2F02) I
+-----+
NPC-2022

(A)=KE-2D (D)=KE-3A
(B)=KE-3D (E)=KE-4A
(C)=KE-2A (F)=

NO.	シリンダ	部品番号	部品名	-----コネク-----						I	P	U	A	R
				(A)	(B)	(C)	(D)	(E)	(F)					
1	.	195450-27840	リフトリンクピストン 16*48	2	2		2	2					1	
2	.	198421-72150	リフトリンクシチン CMP	1	1								1	
3	.	198421-72220	ピストン 19*141	1	1		1	1					1	
4	.	198421-72510	リフトシリンダ CMP	1	1		1	1					1	
5	..	198421-72520	シリンダチューブ CMP	1	1		1	1					1	
6	..	198421-72590	ロッド CMP	1	1		1	1					1	
7	..	198421-72610	ピストン	1	1		1	1					1	
8	..	194150-72620	ピストンパッキン 40	1	1		1	1					1	
8-	1 ..	198421-72620	ピストンパッキン				1	1				S	1	
				(D=FXXX)		(E=FXXX)								
9	..	198291-72710	シリンダキャップ	1	1		1	1					1	
9-	1 ..	198291-72710	シリンダキャップ				1	1				Z	1	
				(D=FXXX)		(E=FXXX)								
10	..	198291-72780	ダストシール 20	1	1		1	1					1	
10-	1 ..	198291-72780	ダストシール 20				1	1				Z	1	
				(D=FXXX)		(E=FXXX)								
11	..	198291-72790	パッキン 20	1	1		1	1					1	
11-	1 ..	198291-72790	パッキン 20				1	1				Z	1	
				(D=FXXX)		(E=FXXX)								
12	..	198291-72810	ボルト 32	1	1		1	1					1	
12-	1 ..	198291-72810	ボルト 32				1	1				Z	1	
				(D=FXXX)		(E=FXXX)								
13	..	24311-000160	リング 1A P 16.0	1	1		1	1					10	
13-	1 ..	24341-000120	リング 1A S 12.0	1	1		1	1				S	10	
				(D=FXXX)		(E=FXXX)								
14	..	24315-000340	リング 1B P 34.0	1	1		1	1					10	
15	..	24550-020150	トライブッシュ 20X15	1	1		1	1					1	
15-	1 ..	24550-020150	トライブッシュ 20X15				1	1				Z	1	
				(D=FXXX)		(E=FXXX)								
16	..	26352-140002	ナット (ホ) 14	1	1		1	1					2	
16-	1 ..	26352-140002	ナット (ホ) 14				1	1				Z	2	
						(E=FXXX)								
16A	..	198421-72640	ダストシール				1	1				W	1	
				(D=FXXX)		(E=FXXX)								
16B	..	198421-72650	ロッドカバー				1	1				W	1	
				(D=FXXX)		(E=FXXX)								
16C	..	198421-72660	パッキン				1	1				W	1	
				(D=FXXX)		(E=FXXX)								
16D	..	198421-72670	カイトブッシュ				1	1				W	1	
				(D=FXXX)		(E=FXXX)								
16E	..	198421-72690	ナット 14				1	1				W	1	
				(D=FXXX)		(E=FXXX)								
17	.	22137-160000	サーカネ (ミカ) 16	1	1		1	1					10	
18	.	22137-200000	サーカネ (ミカ) 20	2	2		2	2					10	
19	.	22360-190000	スリーブピストン 19	2	2		2	2					10	
20	.	22372-160000	スリーブピストン JASO 16	2	2		2	2					10	
21	.	198435-72150	リフトリンクシチン CMP				1						1	
22	.	198531-72150	リフトリンクシチン CMP									1	1	

N062305

98. 2 P ヒ ッ チ (UFO)



94.02.28

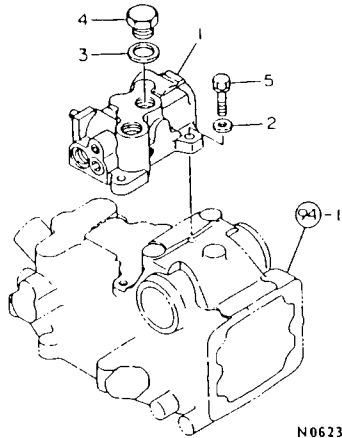
+-----+
I 2F09 I
I (2F02) I
+-----+
NPC-2022

98. 2 P ヒ ッ チ (UFO)

(A)=KE-20 (D)=KE-3A
(B)=KE-30 (E)=KE-4A
(C)=KE-2A (F)=

ミタツシ NO.	シヤル 0	フヒンハコ	フヒン メ	-----コタ----- I P/U A R						
				(A)	(B)	(C)	(D)	(E)	(F)	
1	.	195412-32680	0リング 155	1	1		1	1		1
2	.	194215-75120	ヒツチピン	2	2		2	2		1
3	.	198421-75510	スイングヒツチホルダ	1	1		1	1		1
4	.	198421-75520	スイングヒツチロータ	1	1		1	1		1
5	.	195412-75530	スイングヒツチカバ	1	1		1	1		
6	.	198421-75530	エンチヨウハ ^o イフ	2	2		2	2		
7	.	198421-75540	サホート(スイング)ヒツチ	2	2					
I 8	.	198421-75550	シヨイントカバ ^o -スター	1	1		1	1		Z
				(D=FXXX)			(E=FXXX)			
9	.	198421-75580	ウエコニホルト 12*105	3	3		3	3		1
10	.	198421-75590	エンチヨウハ ^o イフ(ウエ)	1	1		1	1		
11	.	198421-75650	シヨイントカバ ^o	1	1		1	1		1
12	.	22217-120000	ハネサ ^o カ ^o ネ 12	4	4		4	4		10
13	.	22360-120000	スナツ ^o ピン 12	2	2					10
13- 1	.	22372-120000	スナツ ^o ピンJASO 12	2	2		2	2		N 10
				(A=FXXX)			(B=FXXX)			
14	.	24321-001600	0リング 1A G160.0	1	1		1	1		5
15	.	24761-010000	クリスニツ ^o ル M6F	1	1		1	1		5
16	.	26013-100202	ホルト(ハネ 10X 20)	3	3		3	3		10
17	.	26013-100202	ホルト(ハネ 10X 20)	4	4		4	4		10
18	.	26013-120302	ホルト(ハネ 12X 30)	4	4		2	2		10
19	.	26016-080162	ホルト(ス-ハ ^o ロツク 8X 16)	2	2		2	2		20
20	.	26016-080162	ホルト(ス-ハ ^o ロツク 8X 16)	2	2		2	2		20
21	.	26116-121202	ホルト 12X120	1	1		1	1		10
22	.	26716-120002	ナツ 12	3	3		3	3		10
23	.	198435-75540	サホート(スイング)ヒツチ				2	2		
I 24	.	198435-75570	カラ 36*60*2.3				2	2		W
				(D=FXXX)			(E=FXXX)			

99. フローコントロール(UFO)



N062307

↑-----↑
↑ 2F10 ↓
↑ (2F02) ↓
↑-----↑
NPC-2022

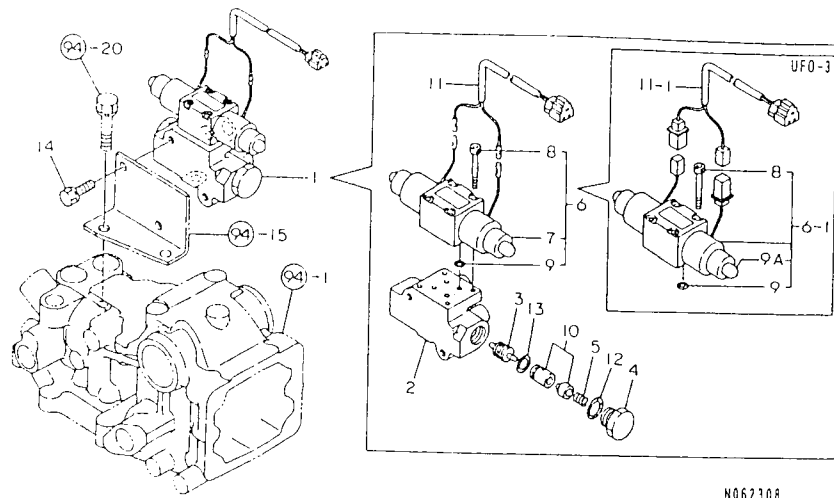
99. フローコントロール(UFO)

94.02.28

(A)=KE-20 (D)=KE-3A
(B)=KE-30 (E)=KE-4A
(C)=KE-2A (F)=

品番 NO.	仕様	部品名	材質	-----						I	P/U	A	R
				(A)	(B)	(C)	(D)	(E)	(F)				
1	.	198421-77100	フローコントロールFCV-4L	1	1							1	
1-1	.	198421-77101 (A=FXXXX) (B=FXXXX)	フローコントロールFCV-4L	1	1	1	1			N		1	
2	.	22137-08000	サカネ(ミカキ 8)	3	3	3	3					10	
3	.	23414-200026	ワッシャー(コイル 20)	2	2	2	2					10	
4	.	23887-200002	6カクワラ 20	2	2	2	2					1	
5	.	26013-080302	ボルト(ワッシャ 8X 30)	3	3	3	3					10	

100. ス イ ン グ(UFO)



N062308

----- ヒョウ -----	
*198441-77020 スイッチ ハイルク CMP ハ	1
ミタシNO.2 から 5,6-1,8,9,10,12,13-1チヤス	1
*198435-77020 スイッチ ハイルク CMP ハ	1
ミタシNO.2から5,6-1,8,9,9A,10,12,13-1チヤス	1

100. ス イ ン グ(UFO)

94.02.28

-----+
I 2F11 I
I(2F02)I
+-----+
NPC-2022

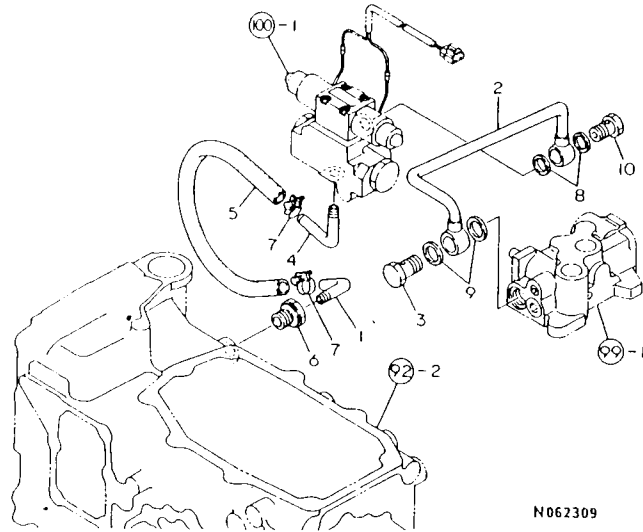
(A)=KE-20 (D)=KE-3A
(B)=KE-3D (E)=KE-4A
(C)=KE-2A (F)=

ミタシ NO.	シヤル 0 フヒンハシコウ	フヒン メイ	-----コウ----- I P/U A R					
			(A)	(B)	(C)	(D)	(E)	(F)
1	..	198361-77021 ハイルク CMP (スイッチ)	1	1				1
1- 1	..	198361-77022 スイッチハイルク CMP (A=89.12.07)(B=89.12.07)	1	1		1	1	N 1
I 1- 2	..	198435-77010 スイッチハイルク CMP				1	1	N
			(D=FXXX)		(E=FXXX)			
2	..	198361-77110 ハイルクホシタイ	1	1		1	1	1
3	..	194681-77121 ハイロツトヒオストン	1	1		1	1	1
4	..	194681-77130 フラク	2	2		2	2	1
5	..	194681-77160 チェツクハルネ	2	2		2	2	1
6	..	198361-77171 チュンシヤン CMP	1	1				1
6- 1	..	198441-77170 チュンシヤン CMP (A=89.12.07)(B=89.12.07)	1	1		1	1	N 1
7	...	198361-77200 チュンシヤン (A=89.12.07)(B=89.12.07)	1	1				Z
8	...	198361-77210 6カブナホルト 4* 35	4	4		4	4	1
9	...	24315-000050 オリク 1B P 5.0	4	4		4	4	10
I 9A	...	194441-77190 コムキキツク				2	2	
10	..	194681-77181 チェツクハイルク CMP	2	2		2	2	1
11	..	198361-77190 チュクカシハネ入 CMP	1	1				1
11- 1	..	198327-77410 チュクカシハネ入 (A=89.12.07)(B=89.12.07)	1	1		1	1	N 1
12	..	24311-000180 オリク 1A P 18.0	2	2		2	2	10
13	..	24341-000140 オリク 1A S 14.0	2	2				10
13- 1	..	24311-000140 オリク 1A P 14.0 (A=89.12.07)(B=89.12.07)	2	2		2	2	N 10
14	..	26013-080252 ホルトハルネ 8X 25	2	2		2	2	10

----- ヒョウ -----	
*198441-77020 スイッチ ハイルク CMP ハ	1
ミタシNO.2 から 5,6-1,8,9,10,12,13-1チヤス	1
*198435-77020 スイッチ ハイルク CMP ハ	1
ミタシNO.2から5,6-1,8,9,9A,10,12,13-1チヤス	1

N062308

101. パイピング(UFO)



----- 仕様 -----	
(1)カクイ=ミタシS 15.5,5-1 16	
クイ=ミタシS 10,5-1 9	

+-----+
I 2F12 I
I (2F02) I
+-----+
NPC-2022

101. パイピング(UFO)

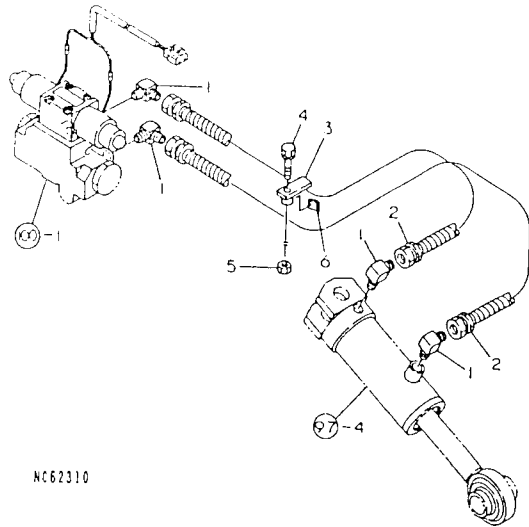
94.02.28

(A)=KE-2D (D)=KE-3A
(B)=KE-3D (E)=KE-4A
(C)=KE-2A (F)=

ミタシ NO.	仕様	部品名	数量	----- 仕様 -----							
				(A)	(B)	(C)	(D)	(E)	(F)		
1	-	194205-42280	1	1							
2	-	198421-77710	1	1							
3	-	194680-77750	1	1							
4	-	198421-77750	1	1							
5	-	194525-77760	1	1							
I 5-1	-	198425-77760	1	1							
				(D)=FXXX		(E)=FXXX					
6	-	198421-77770	1	1							
7	-	23010-016000	2	2							
8	-	23414-140018	2	2							
9	-	23414-160021	2	2							
10	-	23857-080000	1	1							

----- 仕様 -----	
(1)カクイ=ミタシS 15.5,5-1 16	
クイ=ミタシS 10,5-1 9	

102. 油圧ホース(UFO)



NO62310

102. 油圧ホース(UFO)

94.02.28

+-----+
I 2F13 I
I (2F02) I
+-----+
NPC-2022

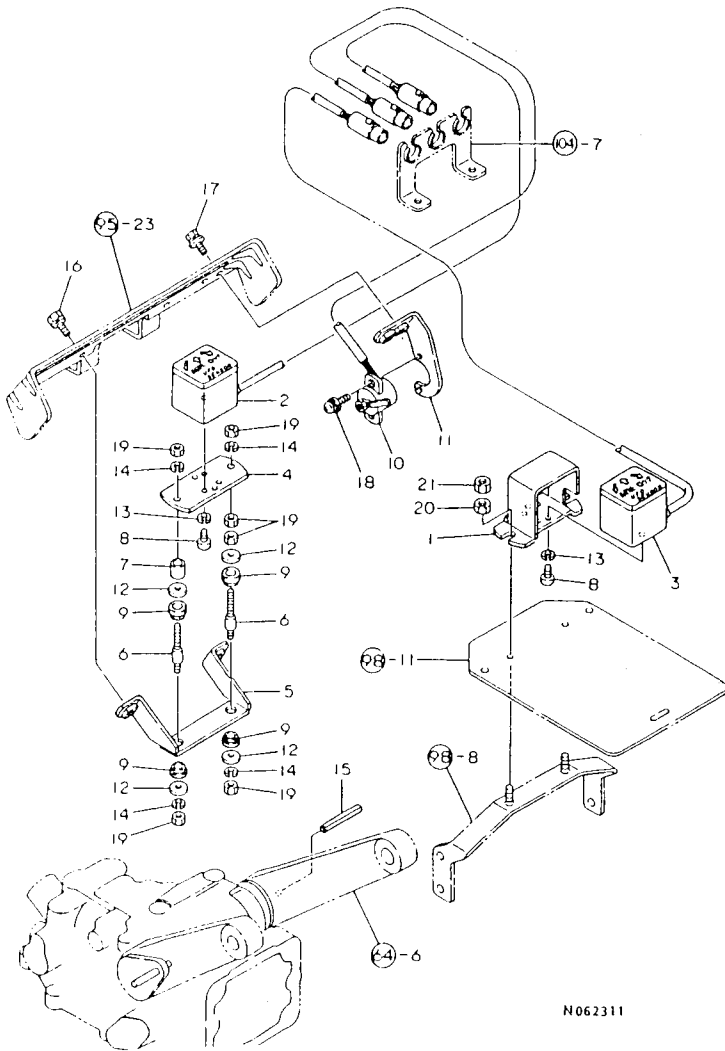
(A)=KE-2D (D)=KE-3A
(B)=KE-3D (E)=KE-4A
(C)=KE-2A (F)=

ミタシ NO.	仕様	部品名	数量	---コネク---						I P/U A R
				(A)	(B)	(C)	(D)	(E)	(F)	
1	.	194065-38350	アダプタ 1/8寸	4	4		4	4		1
2	.	198421-77810	エアホース CMP	2	2		2	2		1
3	.	198421-77840	ホースコネク	1	1		1	1		1
4	.	26016-060252	ホルト(ス-ハ)ロツク 6X 25	1	1		1	1		10
5	.	26716-060002	ナツト 6	1	1		1	1		10
I 6	.	198421-27470	クツヨココネク				1	1		W

(D=FXXX) (E=FXXX)

NO62310

103. スイングセンサ(UFO)



N062311

103. スイングセンサ(UFO)

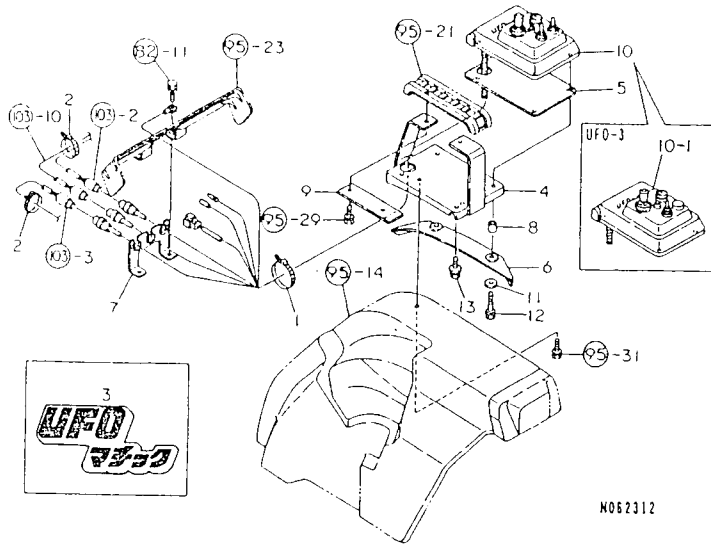
94.02.28

↑-----↑
↑ 2F14 ↑
↑ (2F02) ↑
↑-----↑
NPC-2022

(A)=KE-2D (D)=KE-3A
(B)=KE-3D (E)=KE-4A
(C)=KE-2A (F)=

品番 NO.	仕様	部品名	数量	---コスト---						P/U	A	R
				(A)	(B)	(C)	(D)	(E)	(F)			
1	.	198421-75560	センサ-フック	1	1						1	
2	.	194950-78110	スイングセンサ(ホック)	1	1						1	
3	.	198421-78120	スイングセンサ(ロータリ)	1	1						1	
4	.	198421-78150	センサフック	1	1							
5	.	198421-78160	センサフックステー	1	1						1	
6	.	198421-78170	センサフックピン	2	2							
7	.	198421-78180	フックカラー	1	1							
8	.	194680-78200	タツピン ネジ 5X 14	6	6						1	
9	.	194338-78240	ネジ	4	4						1	
10	.	198421-78550	ネジ	1	1						1	
11	.	198421-78560	リフトセンサステー	1	1						1	
12	.	22157-060000	ワッシャー(ダイヤル) 6	4	4						10	
13	.	22217-050000	ワッシャー 5	6	6						10	
14	.	22217-060000	ワッシャー 6	4	4						10	
15	.	22351-080056	スプリングピン 8.0AX 56	1	1						5	
16	.	26013-080162	ネジ(ハネ) 8X 16	2	2						10	
17	.	26018-060162	ネジ(ハネ) 6X 16 (26013-ハ)	2	2						10	
18	.	26023-040122	ナット(ヒラ) 4X 12	2	2						10	
19	.	26716-060002	ナット 6	6	6						10	
20	.	26716-080002	ナット 8	2	2						10	
21	.	26756-080002	トメナット 8	2	2						10	

104. コントロールボックス



104. コントロールボックス

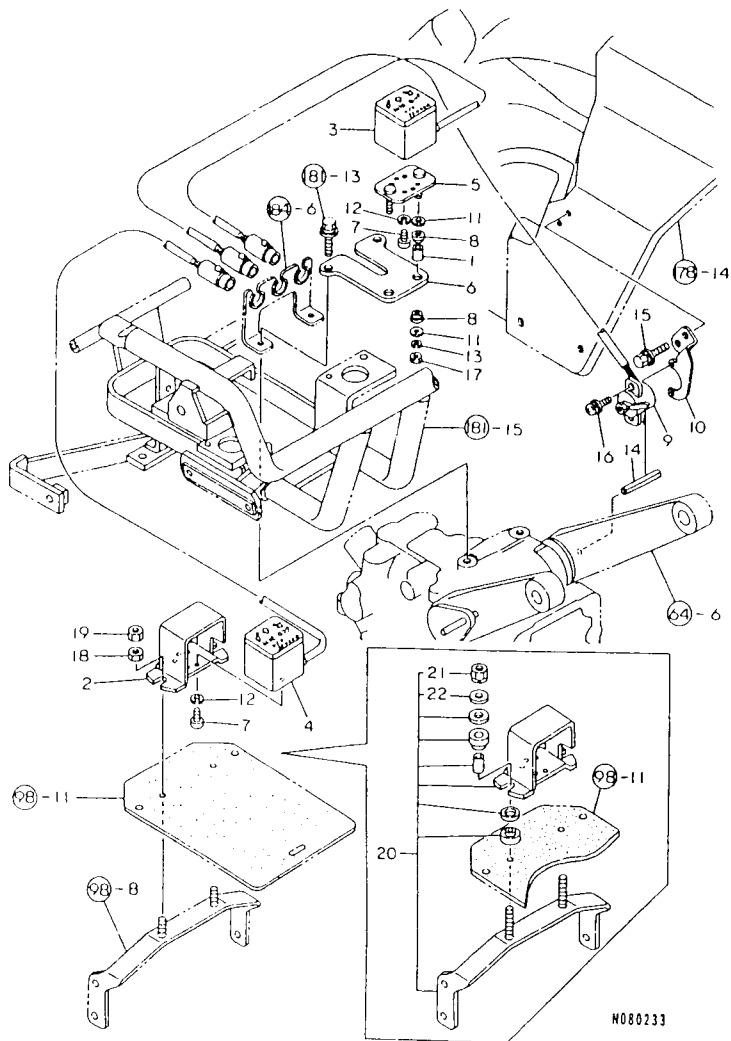
94.02.28

+-----+
I 2F15 I
I (2F02) I
+-----+
NPC-2022

(A)=KE-2D (D)=KE-3A
(B)=KE-3D (E)=KE-4A
(C)=KE-2A (F)=

No.	レベル 0	部品名	仕様	-----コネクタ-----						I P / U A R
				(A)	(B)	(C)	(D)	(E)	(F)	
1	.	194250-51660	アイロンハンター 250	2	2					1
2	.	121750-59890	フレット (FOT)	4	4					1
3	.	194555-65960	メイン (UF0) プラット	1	1					1
4	.	198421-78310	コントロールBOX サポート	1	1					1
5	.	198421-78320	フチコム	1	1					
6	.	198421-78330	エンチヨウフエント	1	1					1
7	.	198421-78340	コネクタホルダ	1	1					
8	.	198421-78350	カラー 15	2	2					
9	.	198421-78360	アシストハンダーアタイ	1	1					Z
(A=89.03.10) (B=89.03.10)										
10	.	198421-78450	コントロールBOX CMP	1	1					1
10-1	.	198421-78451	コントロールBOX CMP	1	1					S 1
(A=F イラストリ) (B=F イラストリ)										
11	.	22157-060000	サッカネ (タイル) 6	2	2					10
12	.	26016-060402	ホルト 6X40 (26013-γ)	2	2					10
13	.	26018-060202	ホルト (ヒラス) 6X 20	2	2					10

183. スイングセンサ(追加項目)



183. スイングセンサ(追加項目)

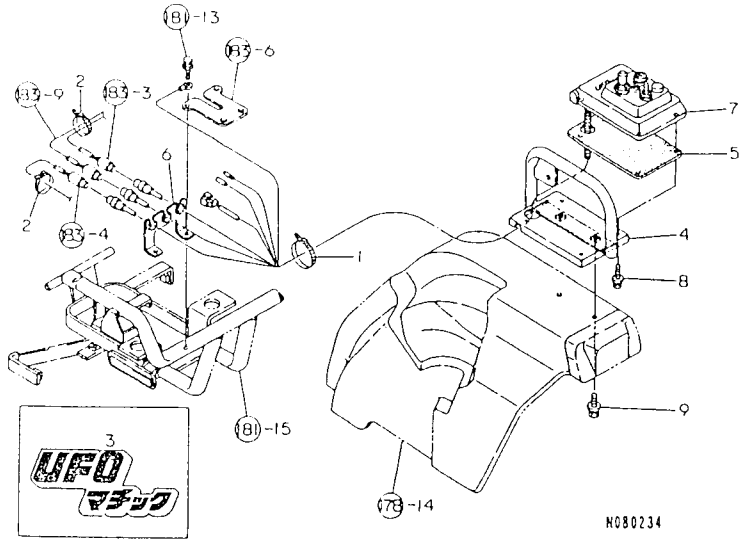
94.02.28

+-----+
I 2F16 I
I (2F02) I
+-----+
NPC-2022

(A)= (D)=KE-3A
(B)= (E)=KE-4A
(C)=KE-2A (F)=

ミタシ NO.	レベル 0	フマシハツコウ	フマシ メ	-----コウ-----						I	P	U	A	R
				(A)	(B)	(C)	(D)	(E)	(F)					
1	.	1C6271-42480	カラ 6.2X7.8X14				2	2					1	
I 2	.	198421-75560	センサフマラケツ(S				1	1			Z		1	
			(D=FXXX) (E=FXXX)											
3	.	194950-78110	スイングセンサ(ホソキ				1	1					1	
4	.	198421-78120	スイングセンサ(ロ-タリ				1	1					1	
5	.	198435-78150	センサフマラケツ				1	1						
6	.	198435-78160	センサフマラケツ入チ-				1	1						
7	.	194680-78200	タツピョウ ネジ 5X 14				6	6					1	
8	.	194338-78240	ホウシヨウコウ				4	4					1	
9	.	198421-78550	ホウシヨウセンサ				1	1					1	
9- 1	.	198421-78551	ホウシヨウセンサ-				1	1			N		1	
			(D=FXXX) (E=FXXX)											
10	.	198435-78561	リフトセンサ入チ-				1	1					1	
10- 1	.	198435-78560	リフトセンサ入チ-				1	1			S		1	
			(D=FXXX) (E=FXXX)											
I 10- 2	.	198435-78561	リフトセンサ入チ-				1	1			S		1	
			(D=FXXX) (E=FXXX)											
11	.	22157-060000	サマカネ(タイマル 6				4	4					10	
12	.	22217-050000	ハネサマカネ 5				6	6					10	
13	.	22287-060000	ス-ハ-ロツクサマカネ 6				2	2					10	
14	.	22351-080056	スワ-リンクセンサ 8.0AX 56				1	1					5	
15	.	26018-080162	ホルト(ヒラ入-ハ 8X 16				2	2					20	
16	.	26023-040122	サマコネシ(ヒラ+ハ 4X12				2	2					10	
17	.	26716-060002	ナツト 6				2	2					10	
I 18	.	26716-080002	ナツト 8				2	2			Z		10	
			(D=FXXX) (E=FXXX)											
I 19	.	26756-080002	トメナツト 8				2	2			Z		10	
			(D=FXXX) (E=FXXX)											
I 20	.	198421-75610	センサフマラケツ S KIT				1	1			W			
			(D=FXXX) (E=FXXX)											
I 21	..	194990-22050	ケフス(入ハツク 8				2	2			W		1	
			(D=FXXX) (E=FXXX)											
I 22	..	22137-080000	サマカネ(ミカキ 8				2	2			W		10	
			(D=FXXX) (E=FXXX)											

184. コントロールボックス(追加項目)



↑-----↑
I 2601 I
I (2F02) I
↑-----↑
NPC-2022

184. コントロールボックス(追加項目)

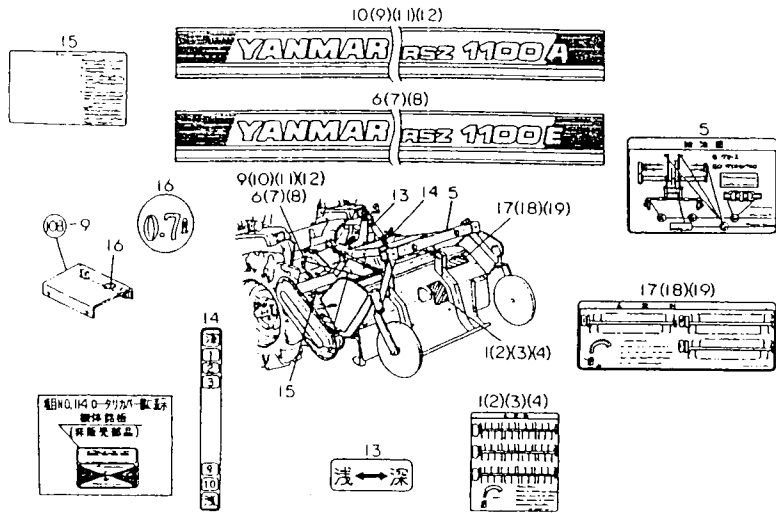
94.02.28

(A)= (D)=KE-3A
(B)= (E)=KE-4A
(C)=KE-2A (F)=

NO.	シリアル	部品番号	部品名	-----コネクタ-----					
				(A)	(B)	(C)	(D)	(E)	(F)
1	.	194250-51660	サイロハンダ 250				2	2	1
2	.	121750-59890	フレット (FOT)				4	4	1
3	.	194555-65960	メイハツ (UF0マチツク)				1	1	1
I 3- 1	.	106555-85150	UF0マチツク				1	1	S 1
				(D=FXXX)			(E=FXXX)		
4	.	198435-78310	コントロールBOXサポート				1	1	1
5	.	198421-78320	フチコム				1	1	
6	.	198421-78340	コネクタホルダ				1	1	
7	.	198421-78451	コントロールBOX CMP				1	1	1
8	.	26018-060202	ホルダ (ヒラス-ハ) 6X 20				4	4	10
9	.	26018-100164	ホルダ (ヒラス-ハ) 10X 16				2	2	10

105. 銘

板



N062081

----- ヒヤク -----
 (1) E 300 / 1000 RPM 7.5L

+-----+
 | 2604 |
 | (2603) |
 +-----+
 NPC-2022

105. 銘

板

94.02.28

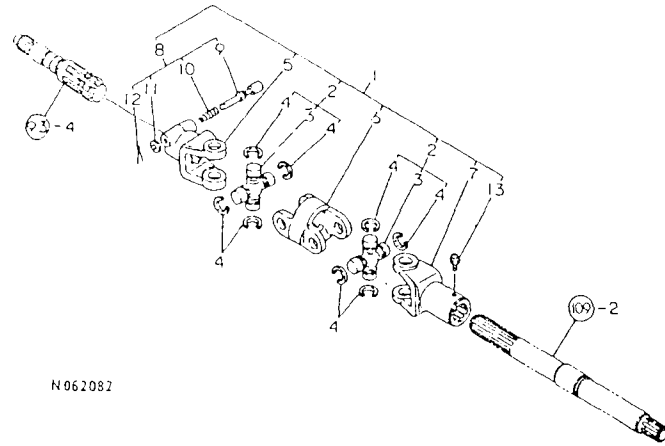
(A)=RSZ1000A, E (D)=RSZ1400A
 (B)=RSZ1100A, E (E)=
 (C)=RSZ1200A, E (F)=

NO.	ミタシ	シハル 0	フマシハコノコ	フマシ	----- ヒヤク -----					
					(A)	(B)	(C)	(D)	(E)	(F)
1	.	195196-10130	メイハシ (ツメハイレツ)			1				1
2	.	195198-10130	メイハシ (ツメハイレツ)				1			1
3	.	195352-10130	メイハシ (ツメハイレツ)		1					1
4	.	195413-10131	メイハシ (ツメハイレツ)					1		1
5	.	195450-10310	メイハシ (チユウシヨウ)		1	1	1	1		1
6	.	195450-10420	メイハシ (ネ-ム)			1				1 (1)
7	.	195451-10420	メイハシ (ネ-ム)				1			1 (1)
8	.	195452-10420	メイハシ (ネ-ム)		1					1 (1)
9	.	195453-10410	メイハシ (ネ-ム)					1		1
10	.	195450-10430	メイハシ (ネ-ム A)			1				1
11	.	195451-10430	メイハシ (ネ-ム A)				1			1
12	.	195452-10430	メイハシ (ネ-ム A)		1					1
13	.	195198-10510	メイハシ (コウシヨウ)		1	1	1	1		1
14	.	195450-10520	メイハシ (コウシヨウ)		1	1	1	1		1
15	.	195450-10610	メイハシ (ロ-タリ)		1	1	1			Z
(A=RXXX) (B=RXXX) (C=RXXX)										
16	.	195450-13190	メイハシ (チユウ 0.7)		1	1	1	1		1
17	.	195450-10140	メイハシ (ツメハイレツ)			1				1 (1)
18	.	195451-10140	メイハシ (ツメハイレツ)				1			1 (1)
19	.	195452-10140	メイハシ (ツメハイレツ)		1					1 (1)

----- ヒヤク -----
 (1) E 300 / 1000 RPM 7.5L

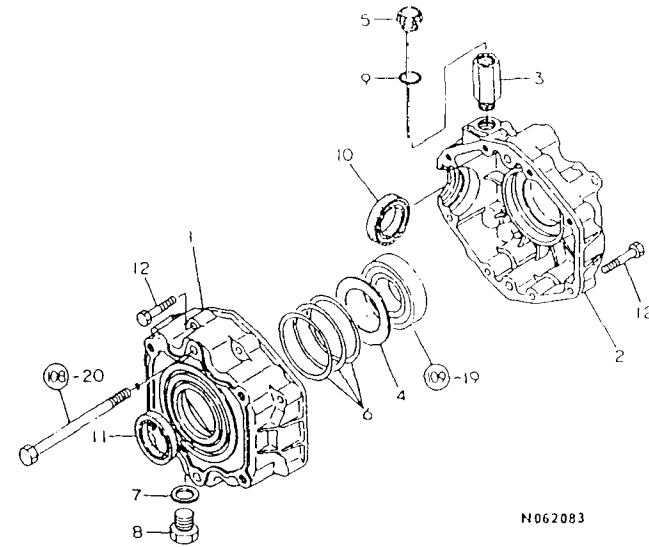
N062081

106. ドライブシャフト



N062082

107. ギヤボックス



N062083

+-----+
I 2605 I
I (2603) I
+-----+
NPC-2022

106. ドライブシャフト

94.02.28

(A)=RSZ1000A,E (D)=RSZ1400A
(B)=RSZ1100A,E (E)=
(C)=RSZ1200A,E (F)=

ミタシ NO.	シリアル NO.	部品名	-----コダ-----						I P/U A R
			(A)	(B)	(C)	(D)	(E)	(F)	
1	795199-11200	ドライブシャフト シクミ	1	1	1	1		1	
2	195185-11200	スリイター CMP	2	2	2	2		1	
3	195185-11210	スリイター	2	2	2	2		1	
4	195185-11220	スリイター	8	8	8	8		1	
5	195199-11310	ヨーク(ピンカマ)	1	1	1	1		1	
6	195185-11320	ヨーク(センター)	1	1	1	1		1	
7	195199-11330	ヨーク(スプリング)	1	1	1	1		1	
8	795060-11501	ロックピン CMP	1	1	1	1		1	
9	195100-11181	ロックピン	1	1	1	1		1	
10	195100-11191	スプリング	1	1	1	1		1	
11	22117-100000	サカマ(コイル) 10	1	1	1	1		10	
12	22417-300150	ワシピン 3.0X 15	1	1	1	1		10	
13	24761-010000	クリスタル M6F	1	1	1	1		5	

N062082

+-----+
I 2606 I
I (2603) I
+-----+
NPC-2022

107. ギヤボックス

94.02.28

(A)=RSZ1000A,E (D)=RSZ1400A
(B)=RSZ1100A,E (E)=
(C)=RSZ1200A,E (F)=

ミタシ NO.	シリアル NO.	部品名	-----コダ-----						I P/U A R
			(A)	(B)	(C)	(D)	(E)	(F)	
1	195450-13110	ロータリキヤケース L	1	1	1	1		1	
2	195450-13120	ロータリキヤケース R	1	1	1	1		1	
3	195450-13140	チャック L	1	1	1	1		1	
4	195450-13151	カラ- 54X79X1.6	1	1	1	1		1	
5	195450-13171	チャック	1	1	1	1		1	
6	195460-14240	シム 0.1	3	3	3	3			
7	23414-200000	オイルシール 20	1	1	1	1		10	
8	23887-200002	6カクマラ 20	1	1	1	1		1	
9	24341-000180	オイルシール 1A S 18.0	1	1	1	1		10	
10	24421-355511	オイルシール TC35 55 11	1	1	1	1		1	
11	24421-405808	シール TC405808	1	1	1	1		1	
12	26476-080452	ワシピン M6 8X 45	8	8	8	8		10	

N062083

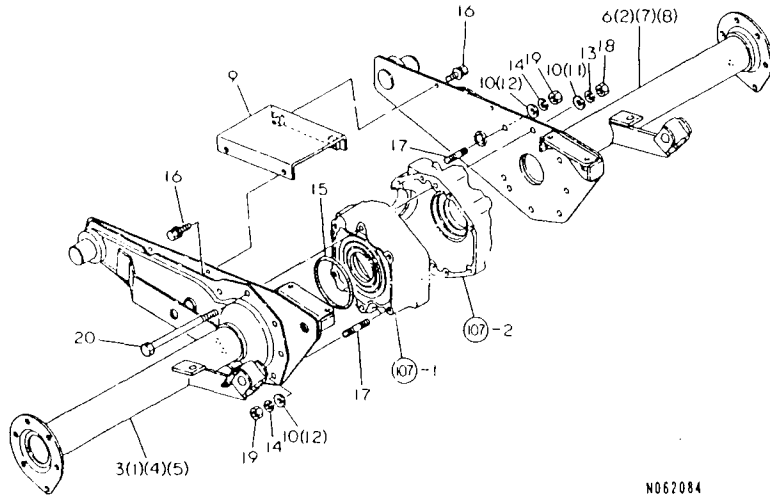
108. メンビーム

94.02.28

+-----+
 (2607)
 (2603)
 +-----+
 NPC-2022

108. メンビーム

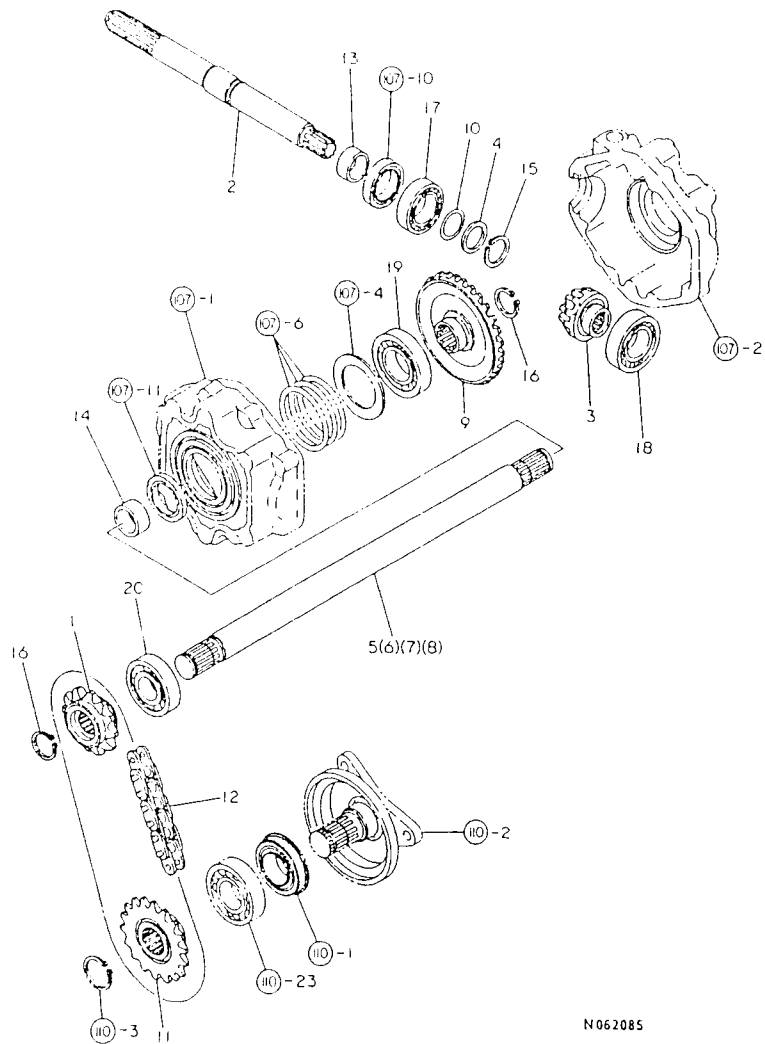
(A)=RSZ1000A,E (D)=RSZ1400A
 (B)=RSZ1100A,E (E)=
 (C)=RSZ1200A,E (F)=



N062084

ミタシ NO.	シヤル O	フビシハコ	フビシヤ	-----コウ-----					
				(A)	(B)	(C)	(D)	(E)	(F)
1	.	195453-13400	メンビーム L CMP				1		1
2	.	195453-13600	メンビーム R CMP				1		1
3	.	195450-13700	メンビーム L CMP		1				1
4	.	195451-13700	メンビーム L CMP			1			1
5	.	195452-13700	メンビーム L CMP	1					1
6	.	195450-13750	メンビーム R CMP		1				1
7	.	195451-13750	メンビーム R CMP			1			1
8	.	195452-13750	メンビーム R CMP	1					1
9	.	195450-13800	サホートカハ	1	1	1	1		1
10	.	22137-100000	サカネ(ミカキ) 10		10	10			10
11	.	22137-100000	サカネ(ミカキ) 10	2			2		10
12	.	22137-100000	サカネ(ミカキ) 10	8			8		10
13	.	22217-100000	ハネサカネ 10	2	2	2	2		10
14	.	22217-100000	ハネサカネ 10	8	8	8	8		10
15	.	24321-000900	オリク 1A G 90.0	1	1	1	1		10
16	.	26018-080162	ホルト(ヒラス) 8X 16	4	4	4	4		20
17	.	26216-100252	ウエコホルト 10X 25	8	8	8	8		10
18	.	26716-100002	ナツト 10	2	2	2	2		10
19	.	26716-100002	ナツト 10	8	8	8	8		10
20	.	195450-13180	ホルト 10X150	2	2	2	2		1

109. ギヤドライブ



N062085

↑-----↑
 † 2608 †
 † (2603) †
 ↑-----↑
 NPC-2022

109. ギヤドライブ

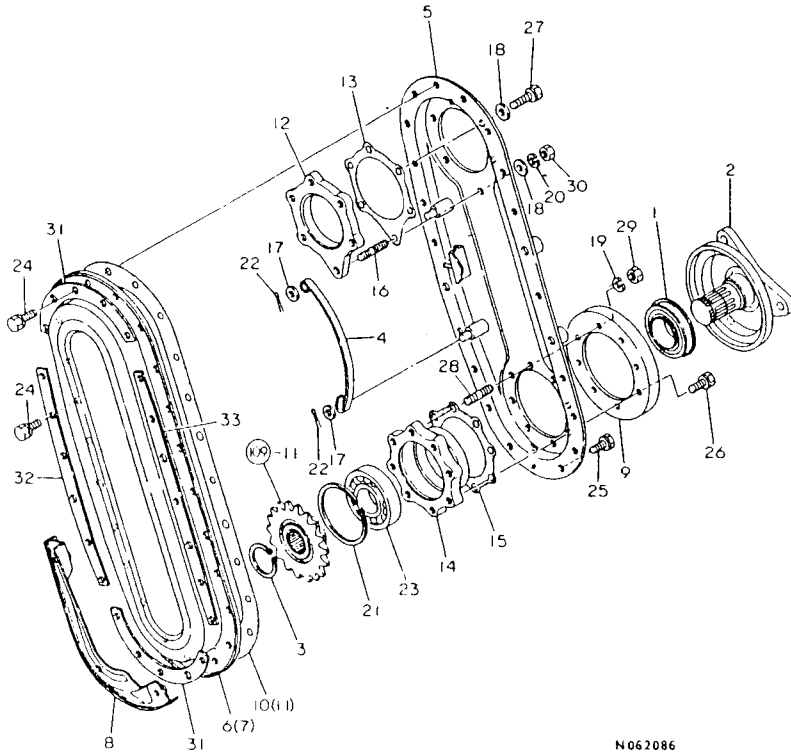
94.02.28

(A)=RSZ1000A,E (D)=RSZ1400A
 (B)=RSZ1100A,E (E)=
 (C)=RSZ1200A,E (F)=

ミタシ NO.	シリアル NO.	フベシ/フベシ	フベシ メ	-----コス-----					
				(A)	(B)	(C)	(D)	(E)	(F)
1	.	195350-13200	スワロツト 13	1	1	1	1		1
2	.	195450-14100	シヤフト(ヒニオン)	1	1	1	1		1
3	.	195450-14110	グリスノック 13	1	1	1	1		1
4	.	195450-14120	カラ- 30*40*2	1	1	1	1		1
5	.	195450-14200	シヤフト(キヤ)		1				1
6	.	195451-14200	シヤフト(キヤ)			1			1
7	.	195452-14200	シヤフト(キヤ)	1					1
8	.	195453-14200	シヤフト(キヤ)				1		
9	.	195450-14210	グリスノック 35	1	1	1	1		1
10	.	195450-14230	シム 30*40*0.5	1	1	1	1		1
11	.	195450-14710	スワロツト 16	1	1	1	1		1
12	.	195450-14720	チエシ 630*52	1	1	1	1		1
13	.	194274-28240	シールカラ- 30X35X17	1	1	1	1		1
14	.	1E6310-53480	スリ-フ S1304018	1	1	1	1		1
15	.	22242-000290	トメツク(シヤク) 29	1	1	1	1		10
16	.	22242-000290	トメツク(シヤク) 29	2	2	2	2		10
17	.	24101-062064	グリスノック 6206	1	1	1	1		1
18	.	24101-062074	グリスノック 6207	1	1	1	1		1
19	.	24101-062080	グリスノック 6208	1	1	1	1		1
20	.	24104-063064	グリスノック 6306UU	1	1	1	1		1

N062085

110. ロータドライブ・ロータケース



N062086

110. ロータドライブ・ロータケース

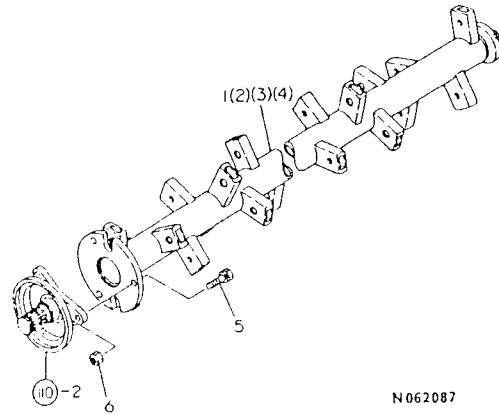
94.02.28

+-----+
I 2609 I
I (2603) I
+-----+
NPC-2022

(A)=RSZ1000A,E (D)=RSZ1400A
(B)=RSZ1100A,E (E)=
(C)=RSZ1200A,E (F)=

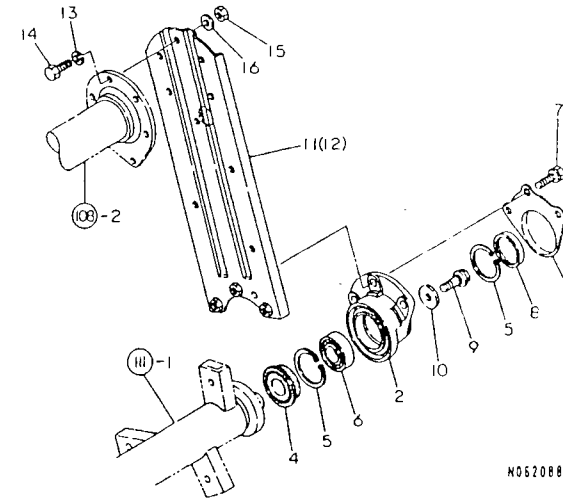
NO.	ミタシ イ イ	イ イ	イ イ	イ イ	-----コク-----					I P/U A R
					(A)	(B)	(C)	(D)	(E)	
1	.	195162-13290	オイルシール	40721319.5	1	1	1	1		1
2	.	195450-14800	ファイナルシャフト	CMP	1	1	1	1		1
3	.	22242-000340	トメウシ	34	1	1	1	1		10
4	.	195035-13180	チェンハサリ		1	1	1	1		1
4-1	.	195463-14750	チェンハサリ		1	1	1	1	S	1
		(A=FXXXXX) (B=FXXXXX) (C=FXXXXX) (D=FXXXXX)								
5	.	195450-15100	ローター A	CMP	1	1	1	1		1
6	.	195450-15120	ローター B		1	1	1			1
6-1	.	195453-15120	ローター B		1	1	1		S	1
		(A=FXXXXXX) (B=FXXXXXX) (C=FXXXXXX)								
7	.	195453-15120	ローター B					1		1
8	.	195450-15130	プロテクタ		1	1	1	1		1
9	.	195450-15160	シヤフトカバー		1	1	1	1		1
10	.	195450-15190	PK(ローター)		1	1	1			1
10-1	.	195453-15190	ハブ(ローター)		1	1	1		S	1
		(A=FXXXXXX) (B=FXXXXXX) (C=FXXXXXX)								
11	.	195453-15190	ハブ(ローター)					1		1
12	.	195450-15300	ケースフランジ(アツ)		1	1	1	1		1
13	.	195450-15310	PK(ケースフランジアツ)		1	1	1	1		1
14	.	195450-15320	ケースフランジ(ロア)		1	1	1	1		1
15	.	195450-15330	PK(ケースフランジロア)		1	1	1	1		1
16	.	195450-15350	ウエキニホルト	10*19	2	2	2	2		1
17	.	22117-100000	ワッシャー(コマル)	10	2	2	2	2		10
18	.	22137-100000	ワッシャー(ミカ)	10	6	6	6	6		10
19	.	22217-080000	ワッシャー(ミカ)	8	2	2	2	2		10
20	.	22217-100000	ワッシャー(ミカ)	10	2	2	2	2		10
21	.	22252-000800	トメウシ	80	1	1	1	1		5
22	.	22417-250200	ワッシャー	2.5X 20	2	2	2	2		10
23	.	24101-063070	ワッシャー	6307	1	1	1	1		1
24	.	26016-080162	ワッシャー(ス-ハ)	8X 16	18	18	18	18		20
25	.	26016-080162	ワッシャー(ス-ハ)	8X 16	2	2	2	2		20
26	.	26016-080202	ワッシャー(ス-ハ)	8X 20	6	6	6	6		10
27	.	26016-100252	ワッシャー(ス-ハ)	10X 25	4	4	4	4		10
28	.	26216-080182	ウエキニホルト	8X 18	2	2	2	2		10
29	.	26716-080002	ナット	8	2	2	2	2		10
30	.	26716-100002	ナット	10	2	2	2	2		10
31	.	195450-15220	ケースネジ	A	2	2	2		Z	1
		(A=FXXXXXX) (B=FXXXXXX) (C=FXXXXXX)								
32	.	195450-15230	ケースネジ	B	1	1	1		Z	
		(A=FXXXXXX) (B=FXXXXXX) (C=FXXXXXX)								
33	.	195450-15240	ケースネジ	C	1	1	1		Z	
		(A=FXXXXXX) (B=FXXXXXX) (C=FXXXXXX)								

111. ロータシャフト



N062087

112. ロータシャフトケースR



N052088

94.02.28

-----+
I 2610 I
I (2603) I
-----+
NPC-2022

111. ロータシャフト

(A)=RSZ1000A,E (D)=RSZ1400A
(B)=RSZ1100A,E (E)=
(C)=RSZ1200A,E (F)=

ミタシ NO.	レバ NO.	フ コ マ ノ ム バ ラ ン ク	フ メ イ	-----コ (A) (B) (C) (D) (E) (F)						I P/U A R
				1	.	195450-17100	ロ-タシャフト CMP		1	
2	.	195451-17100	ロ-タシャフト CMP			1				1
3	.	195452-17100	ロ-タシャフト CMP	1						1
4	.	195453-17100	ロ-タシャフト CMP					1		
5	.	26013-120302	ホ-ルト(ハ)ネ 12X 30	3	3	3	3			10
6	.	26756-120002	トメナツト 12	3	3	3	3			10

N062087

94.02.28

-----+
I 2611 I
I (2603) I
-----+
NPC-2022

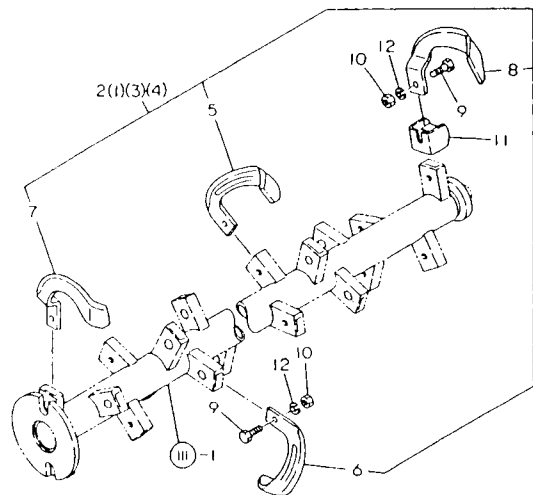
112. ロータシャフトケースR

(A)=RSZ1000A,E (D)=RSZ1400A
(B)=RSZ1100A,E (E)=
(C)=RSZ1200A,E (F)=

ミタシ NO.	レバ NO.	フ コ マ ノ ム バ ラ ン ク	フ メ イ	-----コ (A) (B) (C) (D) (E) (F)						I P/U A R
				2	.	195450-17600	ケース(ロ-タ)アリソク	1	1	
3	.	195450-17650	カバー(ハ)アリソク	1	1	1	1			1
4	.	1E6140-73420	オイルシ-ルQLF255218	1	1	1	1			1
5	.	22252-000520	トメナツト(ア) 52	2	2	2	2			10
6	.	24101-062050	ハ-アリソク 6205	1	1	1	1			1
7	.	26013-100302	ホ-ルト(ハ)ネ 10X 30	3	3	3	3			10
8	.	27260-520000	メクラワタ(52)	1	1	1	1			1
9	.	195035-12310	シ-ルホ-ルト 10X25	1	1	1	1			5
10	.	1A1380-46460	サ-カ-ネ 10X33X6	1	1	1	1			1
11	.	195450-19700	サイトサホ-タ CMP	1	1	1				1
11-1	.	195453-19700	サイトサホ-タ CMP	1	1	1			N	1
				(A=FXXXXXX)(B=FXXXXXX)(C=FXXXXXX)						
12	.	195453-19700	サイトサホ-タ CMP				1			1
13	.	22217-100000	ハ-ネサ-カ-ネ 10	6	6	6	6			10
14	.	26116-100202	ホ-ルト 10X 20	6	6	6	6			10
15	.	26716-100002	ナツト 10	6	6	6	6			10
16	.	22217-100000	ハ-ネサ-カ-ネ 10	6	6	6	6			10

N062088

113. 爪 (ナ タ)



N062089

↑-----↑
↑ 2612 ↑
↑ (2603) ↑
↑-----↑
NPC-2022

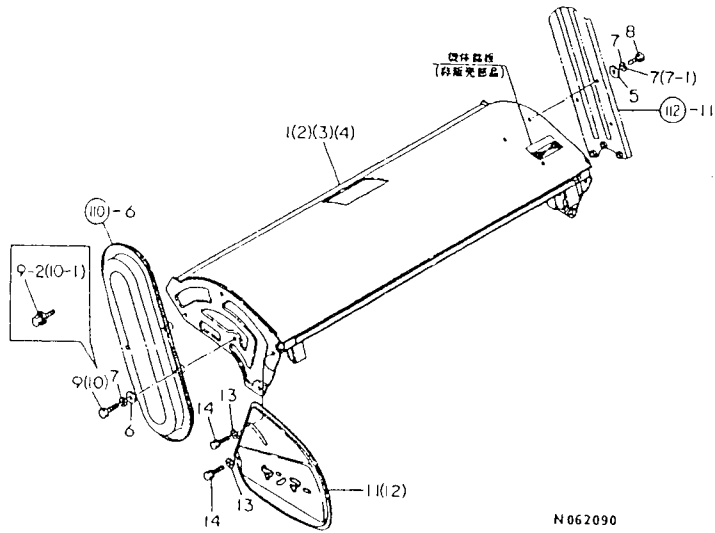
113. 爪 (ナ タ)

94.02.28

(A)=RSZ1000A,E (D)=RSZ1400A
(B)=RSZ1100A,E (E)=
(C)=RSZ1200A,E (F)=

ミタツシ NO.	シハル 0	フヒシハツコウ	フヒシ メ	-----コウ-----						I P/U A R
				(A)	(B)	(C)	(D)	(E)	(F)	
1	.	795352-14400	ナツメ シクミ	1						1
2	.	795196-14400	ナツメ シクミ	1						1
3	.	795162-14400	シヨクリヨクナツメ シクミ			1				1
4	.	795165-14800	シヨクリヨクナツメ シクミ				1			1
5	..	195185-14800	ナツメ L	11	12	13	14			1
6	..	195185-14810	ナツメ R	11	12	13	14			1
7	..	195194-14860	ヘンシクナツメ L	1	1	1	1			1
8	..	195194-14870	ヘンシクナツメ R	1	1	1	1			1
9	.	195015-14880	ホルト(ネ) 10X28	24	26	28	30			1
10	.	195015-14890	ナツト(ネ) 10	24	26	28	30			1
11	.	195450-17480	ク*ラススレーパ	1	1	1	1			1
12	.	1A1040-46520	ハ*ネツカ*ネ 3コウ 10	24	26	28	30			10

114. ロータリカバー



+-----+
I 2613 I
I (2603) I
+-----+
NPC-2022

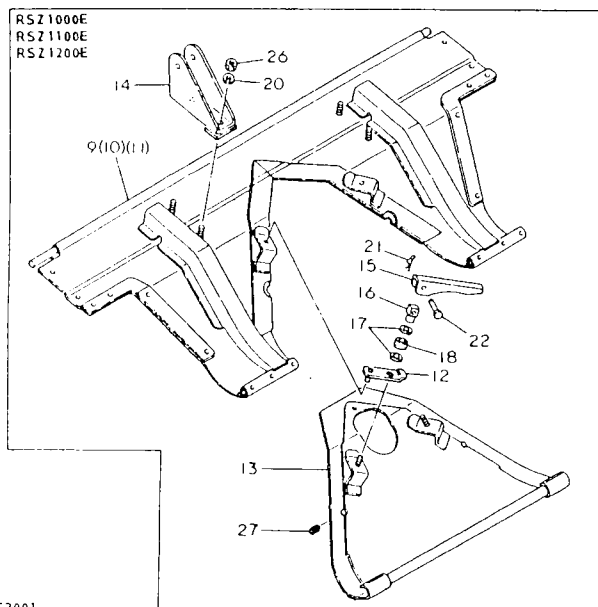
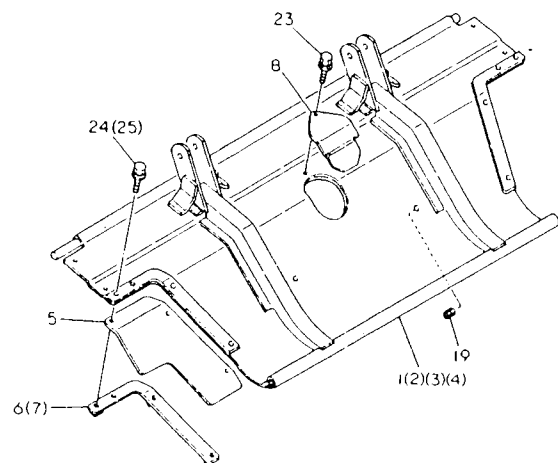
114. ロータリカバー

94.02.28

(A)=RSZ1000A,E (D)=RSZ1400A
(B)=RSZ1100A,E (E)=
(C)=RSZ1200A,E (F)=

ミタシ NO.	シリアル 0	パーツ番号	パーツ名	-----コネク-----						
				(A)	(B)	(C)	(D)	(E)	(F)	
1	.	195450-20100	ロータリカバー CMP							1
1- 1	.	195450-20101 (B=FXXXXXX)	ロータリカバー CMP							N 1
2	.	195451-20100	ロータリカバー				1			1
2- 1	.	195451-20101 (C=FXXXXXX)	ロータリカバー CMP				1			N 1
3	.	195452-20100	ロータリカバー CMP				1			1
3- 1	.	195452-20101 (A=FXXXXXX)	ロータリカバー CMP				1			N 1
4	.	195453-20100	ロータリカバー CMP						1	1
5	.	22137-100000	サカサネ(ミカキ 10)		3	3	3	3		10
6	.	22137-100000	サカサネ(ミカキ 10)		3	3	3	3		Z 10
				(A=89.08.18)(B=89.08.18)(C=89.08.18)(D=89.08.18)						
7	.	22217-100000	ハネサカサネ 10		6	6	6	6		10
7- 1	.	22217-100000	ハネサカサネ 10		3	3	3	3		K 10
				(A=89.08.18)(B=89.08.18)(C=89.08.18)(D=89.08.18)						
8	.	26116-100202	ホルト 10X 20		3	3	3	3		10
9	.	26116-100352	ホルト 10X 35		3	3	3			10
9- 1	.	26116-100402	ホルト 10X 40		3	3	3			S 10
				(A=FXXXXXX)(B=FXXXXXX)(C=FXXXXXX)						
9- 2	.	26018-100402	ホルト(ヒラ入) 10X 40		3	3	3			N 10
				(A=89.08.18)(B=89.08.18)(C=89.08.18)						
10	.	26116-100402	ホルト 10X 40						3	10
10- 1	.	26018-100402	ホルト(ヒラ入) 10X 40						3	N 10
				(D=89.08.18)						
11	.	195450-21400	サイトフレット(リヤ L クリム)	1	1	1	1			1
12	.	195450-21410	サイトフレット(リヤ R クリム)	1	1	1	1			1
13	.	22137-100000	サカサネ(ミカキ 10)		4	4	4	4		10
14	.	26013-100252	ホルト(ハネ 10X 25)		4	4	4	4		10

115. ロータリリヤカバー



N062091

115. ロータリリヤカバー

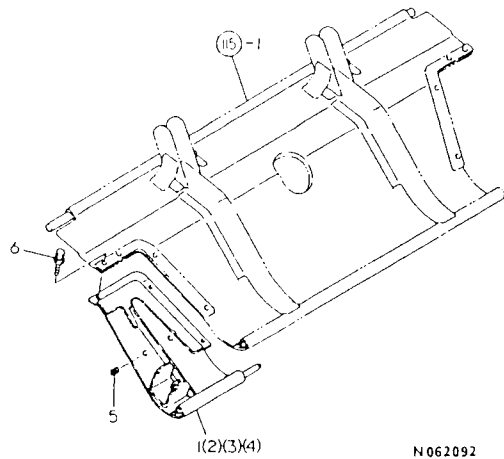
94.02.28

+-----+
I 2614 I
I (2603) I
+-----+
NPC-2022

(A)=RSZ1000A,E (D)=RSZ1400A
(B)=RSZ1100A,E (E)=
(C)=RSZ1200A,E (F)=

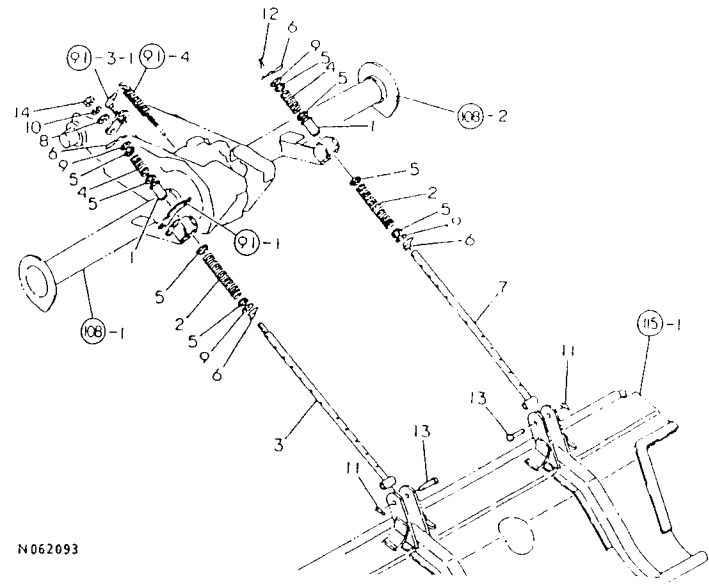
品番 NO.	仕様	部品名	数量	---コ---						I	P/U	A	R
				(A)	(B)	(C)	(D)	(E)	(F)				
1	.	195450-21100	リヤカバー(ロータリ CMP		1							1	
1-1	.	195450-21101	リヤカバー(ロータリ CMP (B=FXXXXXX)		1						N	1	
2	.	195451-21100	リヤカバー(ロータリ CMP			1						1	
2-1	.	195451-21101	リヤカバー(ロータリ CMP (C=FXXXXXX)			1					N	1	
3	.	195453-21100	リヤカバー(ロータリ CMP				1					1	
4	.	195461-21100	リヤカバー(ロータリ CMP	1								1	
4-1	.	195461-21101	リヤカバー(ロータリ CMP (A=FXXXXXX)	1							N	1	
5	.	195450-21150	トヨタシート	2	2	2	2					1	
6	.	195450-21160	トヨタシートクランプ L	1	1	1	1					1	
7	.	195450-21170	トヨタシートクランプ R	1	1	1	1					1	
8	.	195450-21280	ウネタキアフタ	1	1	1	1					1	
9	.	195450-21500	リヤカバー(サンカク		1							1	
10	.	195451-21500	リヤカバー(サンカク CMP				1					1	
11	.	195452-21500	リヤカバー(サンカク CMP	1								1	
12	.	195450-21520	ロツクプレート	2	2	2						1	
13	.	195450-21650	センターリヤカバー	1	1	1						1	
14	.	195450-21700	アーム(ハンカク)ロツト	2	2	2						1	
15	.	195295-22260	ロツクレハ	2	2	2						1	
16	.	195295-22470	ロツクナツ	2	2	2						1	
17	.	195295-22480	サンカク 12.2X35X3	4	4	4						1	
18	.	194130-62160	フェンタキホシコ	2	2	2						1	
19	.	194630-62360	クローメツ	2	2	2	2					1	
20	.	22217-100000	ハンカク 10	4	4	4						10	
21	.	22360-080000	スナツホシ	2	2	2						10	
21-1	.	22372-080000	スナツホシ JASO 8	2	2	2					N	10	
22	.	22487-080200	ヒラタキホシ 8X 20	2	2	2						1	
23	.	26018-080162	ホルト(ヒラタキ) 8X 16	1	1	1	1					20	
24	.	26018-080202	ホルト(ヒラタキ) 8X 20	6	6	6						10	
25	.	26018-080202	ホルト(ヒラタキ) 8X 20				6					10	
26	.	26716-100002	ナツ 10	4	4	4						10	
27	.	195450-21580	クローメツ(サンカク	2	2	2						1	

116. サイドリヤカバー



N062092

117. ハンガロッド



N062093

+-----+
I 2G15 I
I (2G03) I
+-----+
NPC-2022

116. サイドリヤカバー

94.02.28

(A)=RSZ1000A,E (D)=RSZ1400A
(B)=RSZ1100A,E (E)=
(C)=RSZ1200A,E (F)=

ミタシ NO.	シハル 0	フエシハコ	フエシメイ	-----コスク-----						I P/U A R
				(A)	(B)	(C)	(D)	(E)	(F)	
1	.	195450-22100	サイトリヤカバー L CMP (1.0)	1	1	1				1
2	.	195453-22100	サイトリヤカバー L CMP (1.2)				1			1
3	.	195450-22110	サイトリヤカバー R CMP	1	1	1				1
4	.	195453-22110	サイトリヤカバー R CMP					1		1
5	.	194630-62360	クローメット	4	4	4	4			1
6	.	26018-080162	ホルト(ヒラス-ハ)	8X 16	6	6	6	6		20

N062092

+-----+
I 2G16 I
I (2G03) I
+-----+
NPC-2022

117. ハンガロッド

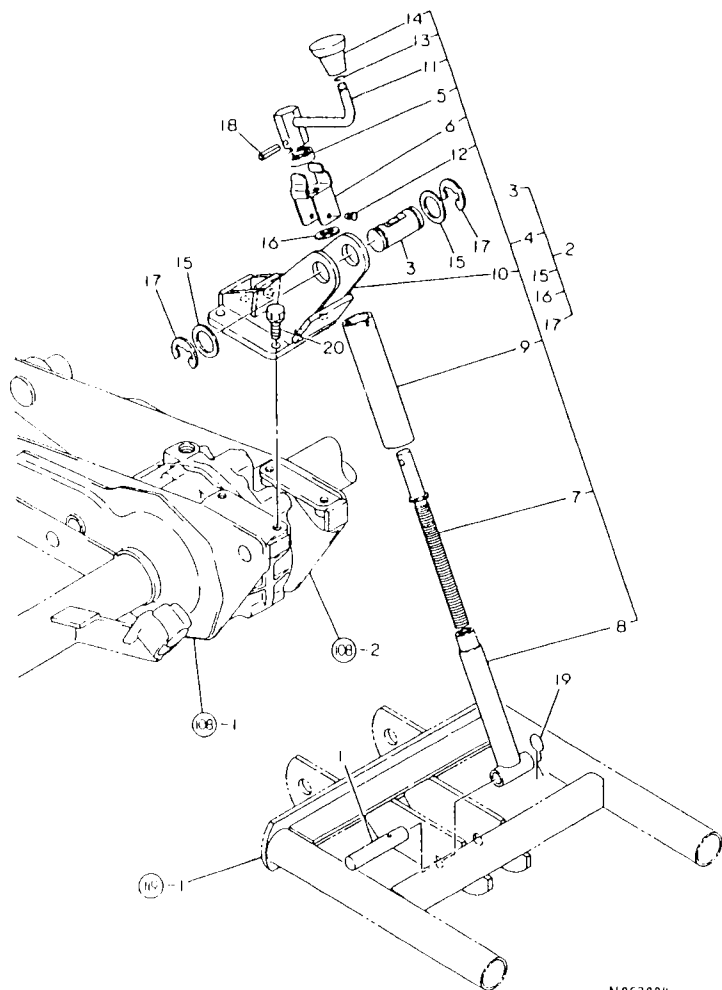
94.02.28

(A)=RSZ1000A,E (D)=RSZ1400A
(B)=RSZ1100A,E (E)=
(C)=RSZ1200A,E (F)=

ミタシ NO.	シハル 0	フエシハコ	フエシメイ	-----コスク-----						I P/U A R
				(A)	(B)	(C)	(D)	(E)	(F)	
1	.	195199-15820	スリ-フ (タンブラ)	2	2	2	2			1
2	.	195350-15821	スプリング	2	2	2	2			1
3	.	195450-22701	ハンカ-ロッド L CMP	1	1	1	1			1
4	.	195450-22750	ハンカ-ロッド ハネ	2	2	2	2			1
5	.	195055-22770	ハンネウサマカネ	8	8	8	8			1
6	.	195295-22780	スナフ-ピオン 16	4	4	4	4			1
7	.	195450-22801	ハンカ-ロッド R CMP	1	1	1	1			1
8	.	22137-120000	サカネ(ミカキ 12)	1	1	1	1			10
9	.	22137-160000	サカネ(ミカキ 16)	4	4	4	4			10
10	.	22217-120000	ハンネウサマカネ 12	1	1	1	1			10
11	.	22372-100000	スナフ-ピオン JASO 10	2	2	2	2			10
12	.	22417-400320	ワリピオン 4.0X 32	1	1	1	1			10
13	.	22487-100450	ヒラアタピオン 10X 45	2	2	2	2			1
14	.	26716-120002	ナツ 12	1	1	1	1			10

N062093

118. アジャスタ



N062094

↑-----↑
 I 2H01 I
 I (2G03) I
 ↑-----↑
 NPC-2022

118. アジャスタ

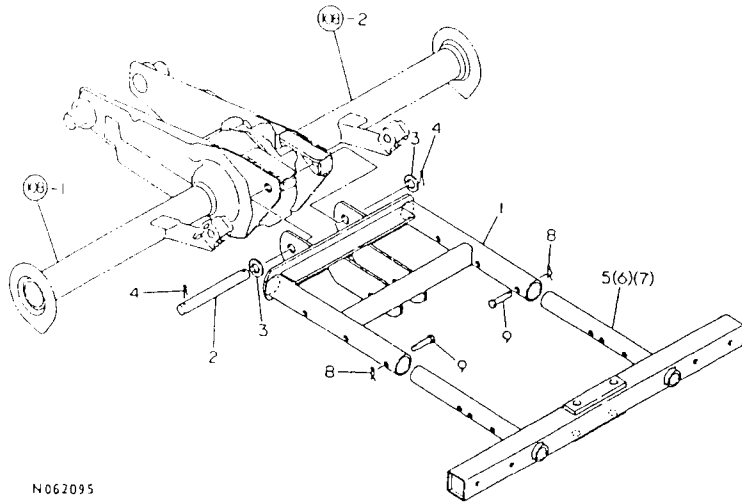
94.02.28

(A)=RSZ1000A,E (D)=RSZ1400A
 (B)=RSZ1100A,E (E)=
 (C)=RSZ1200A,E (F)=

品番 NO.	仕様	部品名	単位	-----コネク-----						I P/U A R
				(A)	(B)	(C)	(D)	(E)	(F)	
1	.	195162-16370	ピン 16X90	1	1	1	1		1	
2	.	195450-23100	アジャスタ CMP	1	1	1	1		1	
3	..	195450-23140	アジャスタピン	1	1	1	1		1	
4	...	195450-23150	スクリュー CMP	1	1	1	1		1	
5	...	195162-16340	スラストベアリング 15TGS	1	1	1	1		1	
6	...	195412-23150	SP (バネ) ロック	1	1	1	1		1	
7	...	195450-23160	スクリュー CMP	1	1	1	1		1	
8	...	195450-23170	スクリュー イブ CMP	1	1	1	1		1	
9	...	195450-23180	カバー (スクリュー)	1	1	1	1		1	
10	...	195450-23200	スクリュー ナット CMP	1	1	1	1		1	
11	...	195450-23400	スクリュー ナット CMP	1	1	1	1		1	
12	...	194190-61560	トライアングル 5X6	2	2	2	2		10	
13	...	1A1040-76110	サークル 11	1	1	1	1		10	
14	...	1A1140-77100	ピン チョウセン ニキリ	1	1	1	1		1	
15	..	194300-37620	ワッシャー 25X38X1	2	2	2	2		1	
16	..	22137-140000	ワッシャー (ニキリ) 14	1	1	1	1		10	
17	..	22272-000190	トメネ 19	2	2	2	2		10	
18	.	22351-080028	スクリュー ピン 8.0AX 28	1	1	1	1		10	
19	.	22360-160000	スクリュー ピン 16	1	1	1	1		10	
20	.	26013-100302	ナット (バネ) 10X 30	4	4	4	4		10	

119. デブスフレーム

94.02.28



N062095

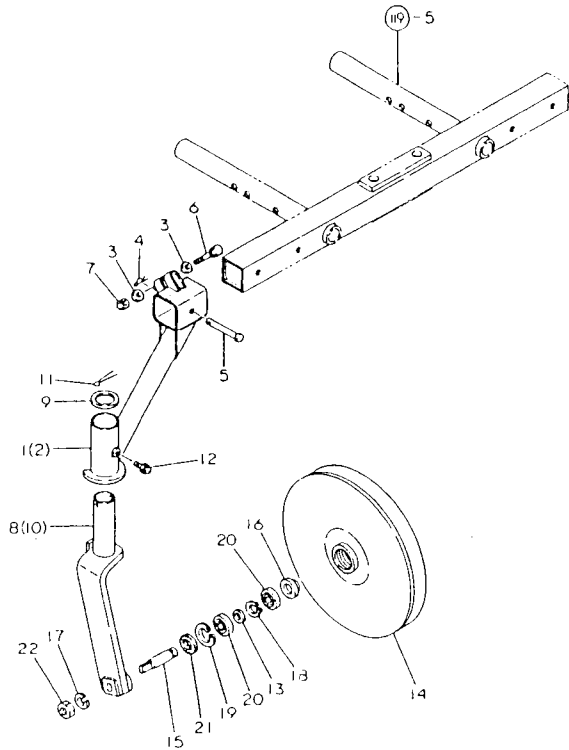
+-----+
I 2H02 I
I (2G03) I
+-----+
NPC-2022

119. デブスフレーム

(A)=RSZ1000A,E (D)=RSZ1400A
(B)=RSZ1100A,E (E)=
(C)=RSZ1200A,E (F)=

ミタシ NO.	レール NO.	フタ 番号	フタ 名	コネクタ					
				(A)	(B)	(C)	(D)	(E)	(F)
1	.	195450-24100	シャフトフレーム CMP	1	1	1	1		1
2	.	195450-24200	ピン 20X178	1	1	1	1		1
3	.	22137-200000	サカサネ(ミカキ 20)	2	2	2	2		10
4	.	22417-400320	ワリピン 4.0X 32	2	2	2	2		10
5	.	195450-24400	シャフトフレーム CMP		1				1
6	.	195451-24400	シャフトフレーム CMP	1		1			1
7	.	195453-24400	シャフトフレーム CMP				1		
8	.	22360-100000	スチールピン 10	2	2	2	2		10
9	.	22487-100450	ヒラタマピン 10X 45	2	2	2	2		1

120. ビームエンド



N062096

ビーム
 (1)シクミコート H 795450-25300 ケーブルKIT
 チェス。(カタカワ ノミ)

120. ビームエンド

94.02.28

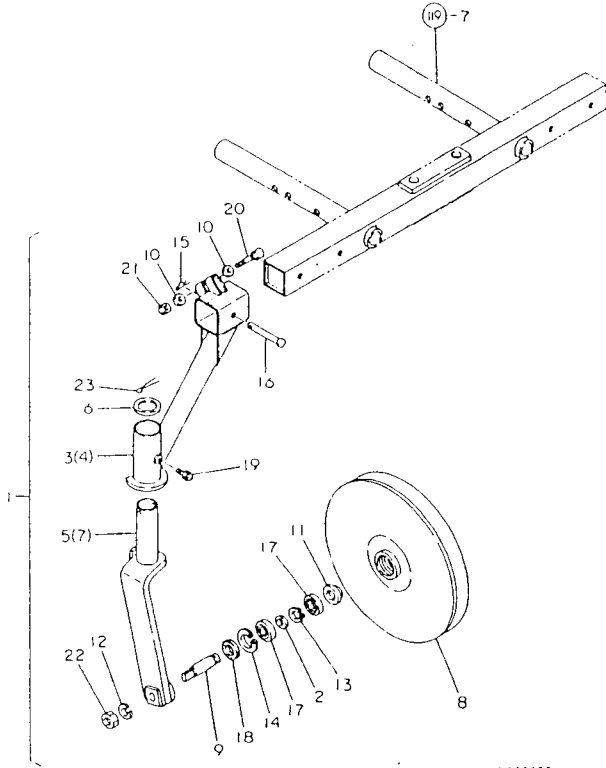
↑-----↑
 I 2H03 I
 I (2G03) I
 ↑-----↑
 NPC-2022

(A)=RSZ1000A,E (D)=RSZ1400A
 (B)=RSZ1100A,E (E)=
 (C)=RSZ1200A,E (F)=

ミタシ NO.	レール 0	フック	フック	-----コウ-----						I P/U A R
				(A)	(B)	(C)	(D)	(E)	(F)	
1	.	195450-24700	ビームエンド L CMP	1	1	1				1
2	.	195450-24800	ビームエンド R CMP	1	1	1				1
3	.	1C6053-32020	ケーブル 8.5X20X3.2	4	4	4				1
4	.	22360-100000	スプライン 10	2	2	2				10
5	.	22487-100600	ヒラタマヒン 10X 60	2	2	2				1
6	.	26016-080702	ボールスライダ 8X 70	2	2	2				10
7	.	26716-080002	ナット 8	2	2	2				10
8	.	195450-25100	ホイール L	1	1	1				1
9	.	195450-25150	カラー 35.7*3	2	2	2				1
10	.	195450-25200	ホイール R	1	1	1				1
11	.	22417-500500	ワリヒン 5.0X 50	2	2	2				10
12	.	24761-010000	グリスノズル M6F	2	2	2				5
13	.	195140-16970	カラー 17X21.7X7.5	2	2	2				1 (1)
14	.	195450-25300	ケーブルホイール CMP	2	2	2				1 (1)
15	.	195450-25350	ケーブルホイールシャフト	2	2	2				1 (1)
16	.	1A1040-71310	ヒール キャップ	2	2	2				2 (1)
17	.	22217-140000	ハネケーブル 14	2	2	2				10 (1)
18	.	22242-000160	トメワシ 16	2	2	2				10 (1)
19	.	22252-000350	トメワシ 35	2	2	2				10 (1)
20	.	24101-060034	ベアリング 6003	4	4	4				1 (1)
21	.	24421-173508	シール TC173508	2	2	2				1 (1)
22	.	26716-140002	ナット 14	2	2	2				10 (1)

ビーム
 (1)シクミコート H 795450-25300 ケーブルKIT
 チェス。(カタカワ ノミ)

121. 補 用 品



N062097

----- 部品 -----	
(1) ショックコート 11 795450-25300 ケーシング	1
KIT 入力 (カタカワ ノミ)	1

↑-----↑
1 2H04 1
1 (2G03) 1
↑-----↑
NPC-2022

121. 補 用 品

94.02.28

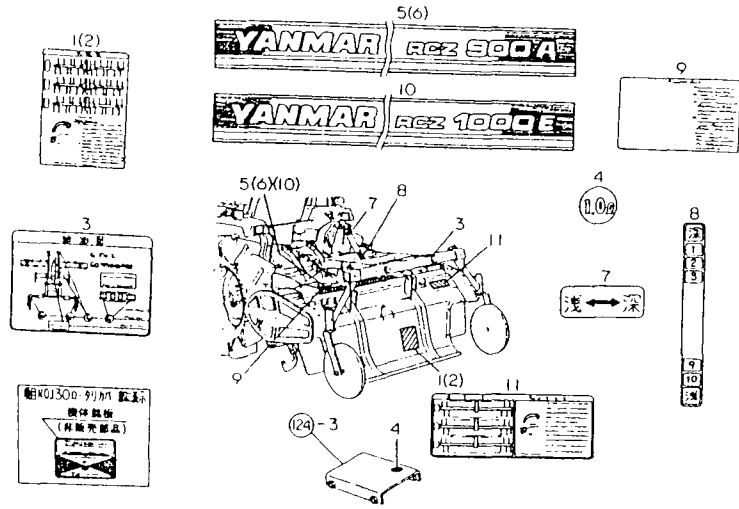
(A)=RSZ1000A,E (D)=RSZ1400A
(B)=RSZ1100A,E (E)=
(C)=RSZ1200A,E (F)=

ミタシ NO.	レベル 0	フニシノコ	フニシ	-----コク-----						
				(A)	(B)	(C)	(D)	(E)	(F)	
1	.	795453-24700	ヒリキKIT (ヤコブ-レフト)				1		1	
2	..	195140-16970	カラ 17X21.7X7.5				2		1	(1)
3	..	195450-24700	ヒムエント L CMP				1		1	
4	..	195450-24800	ヒムエント R CMP				1		1	
5	..	195450-25100	ホイルアム L				1		1	
6	..	195450-25150	カラ 35.7*3				2		1	
7	..	195450-25200	ホイルアム R				1		1	
8	..	195450-25300	ケーシング CMP				2		1	(1)
9	..	195450-25350	ケーシングシフト				2		1	(1)
10	..	106053-32020	サカネ 8.5X20X3.2				4		1	
11	..	1A1040-71310	ヒリキ キツク				2		2	(1)
12	..	22217-140000	ハネツカネ 14				2		10	(1)
13	..	22242-000160	トメク (シク) 16				2		10	(1)
14	..	22252-000350	トメク (アサ) 35				2		10	(1)
15	..	22360-100000	スツクヒン 10				2		10	
16	..	22487-100600	ヒラアタヒン 10X 60				2		1	
17	..	24101-060034	ヘアリング 6003				4		1	(1)
18	..	24421-173508	シール TC173508				2		1	(1)
19	..	24761-010000	クリスツフル M6F				2		5	
20	..	26016-080702	ホルト (ス) ロツク 8X 70				2		10	
21	..	26716-080002	ナツト 8				2		10	
22	..	26716-140002	ナツト 14				2		10	(1)
23	..	22417-500500	ワリヒン 5.0X 50				2		10	

----- 部品 -----	
(1) ショックコート 11 795450-25300 ケーシング	1
KIT 入力 (カタカワ ノミ)	1

N062097

122. 銘 板



N062098

----- ビック -----
 (1) E ショク センソク フォトチェイス.

+-----+
 | 2H07 |
 | (2H06) |
 +-----+
 NPC-2022

122. 銘 板

板

94.02.28

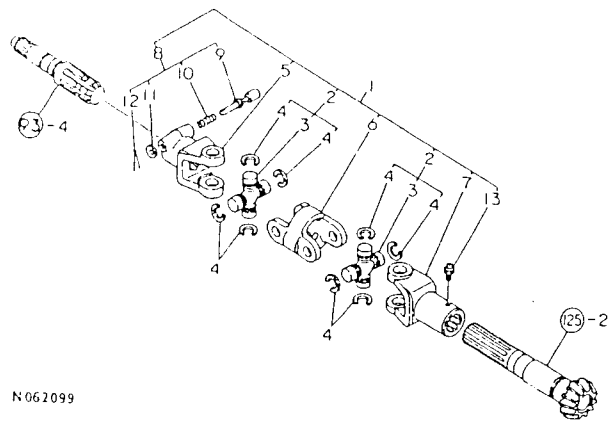
(A)=RCZ900A (D)=
 (B)=RCZ1000A,E (E)=
 (C)= (F)=

No.	シリアル	0	フ	マ	ハ	ン	コ	マ	----- コス -----									
									(A)	(B)	(C)	(D)	(E)	(F)				
1	.	195460-10130	メ	イ	ハ	ン	(ツ	メ	ハ	イ	レ	ツ					1	
2	.	195461-10131	メ	イ	ハ	ン	(ツ	メ	ハ	イ	レ						1	
3	.	195460-10310	メ	イ	ハ	ン	(キ	ユ	ウ	シ	シ						1	
4	.	195140-10370	メ	イ	ハ	ン	(チ	ユ	ウ	シ	1.0						1	
5	.	195460-10430	メ	イ	ハ	ン	(ネ	ム	A								1	
6	.	195461-10430	メ	イ	ハ	ン	(ネ	ム	A								1	
7	.	195198-10510	メ	イ	ハ	ン	(コ	ク	シ	ン	シ						1	
8	.	195450-10520	メ	イ	ハ	ン	(コ	ク	シ	ン	シ						1	
9	.	195450-10610	メ	イ	ハ	ン	(ロ	タ	リ	ア	ツ	カ					1	
(A=1コウキヨリ) (B=1コウキヨリ)																		
10	.	195461-10420	メ	イ	ハ	ン	(ネ	ム	E								1	(1)
11	.	195461-10130	メ	イ	ハ	ン	(ツ	メ	ハ	イ	レ						1	(1)

----- ビック -----
 (1) E ショク センソク フォトチェイス.

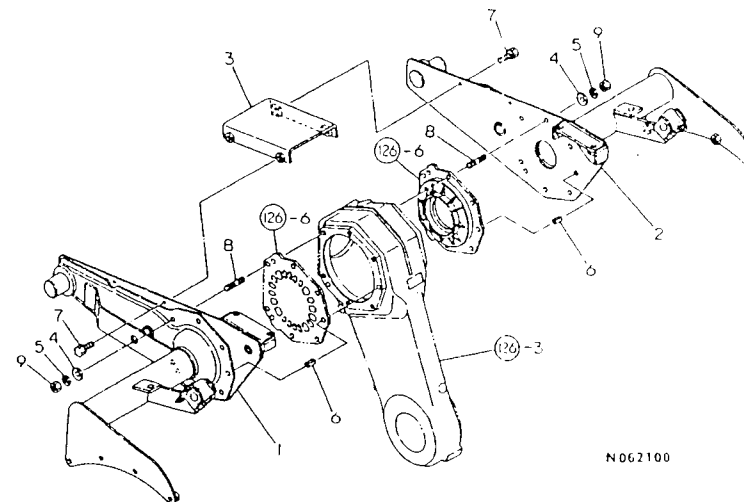
N062098

123. ドライブシャフト



N062099

124. メーンビーム



N062100

+-----+
I 2H08 I
I (2H06) I
+-----+
NPC-2022

123. ドライブシャフト

94.02.28

(A)=RCZ900A (D)=
(B)=RCZ1000A,E (E)=
(C)= (F)=

ミタシ NO.	レバール 0	フニシハシコウ	フニシ メイ	-----コウ-----						I	P	U	A	R
				(A)	(B)	(C)	(D)	(E)	(F)					
1	.	795199-11200	ドライブシャフト シクシ	1	1								1	
2	..	195185-11200	スライダ CMP	2	2								1	
3	...	195185-11210	スライダ	2	2								1	
4	...	195185-11220	スナヅフリンク	8	8								1	
5	..	195199-11310	ヨーク(ピンカウ)	1	1								1	
6	..	195185-11320	ヨーク(センタ)	1	1								1	
7	..	195199-11330	ヨーク(スフライン)	1	1								1	
8	..	795060-11501	ロツクピン CMP	1	1								1	
9	...	195100-11181	ロツクピン	1	1								1	
10	...	195100-11191	スフリンク	1	1								1	
11	...	22117-100000	サマカネ(コマル 10	1	1								10	
12	...	22417-300150	ワリピン 3.0X 15	1	1								10	
13	..	24761-010000	クニスツアル M6F	1	1								5	

N062099

+-----+
I 2H09 I
I (2H06) I
+-----+
NPC-2022

124. メーンビーム

94.02.28

(A)=RCZ900A (D)=
(B)=RCZ1000A,E (E)=
(C)= (F)=

ミタシ NO.	レバール 0	フニシハシコウ	フニシ メイ	-----コウ-----						I	P	U	A	R
				(A)	(B)	(C)	(D)	(E)	(F)					
1	.	195460-13700	メーンビーム L CMP	1	1								1	
2	.	195460-13750	メーンビーム R CMP	1	1								1	
3	..	195460-13800	サホートカハ	1	1								1	
4	.	22137-100000	サマカネ(ミカキ 10	12	12								10	
5	.	22217-100000	ハネサマカネ 10	12	12								10	
6	.	22351-100020	スフリンクピン10.0AX 20	4	4								10	
7	.	26016-080202	ネルト(ス-パ)ロツク 8X 20	4	4								10	
8	.	26236-100252	ウエキネルト(ネソソ)10X 25	12	12								10	
9	.	26736-100002	ナツト(ネソ) 10	12	12								10	

N062100

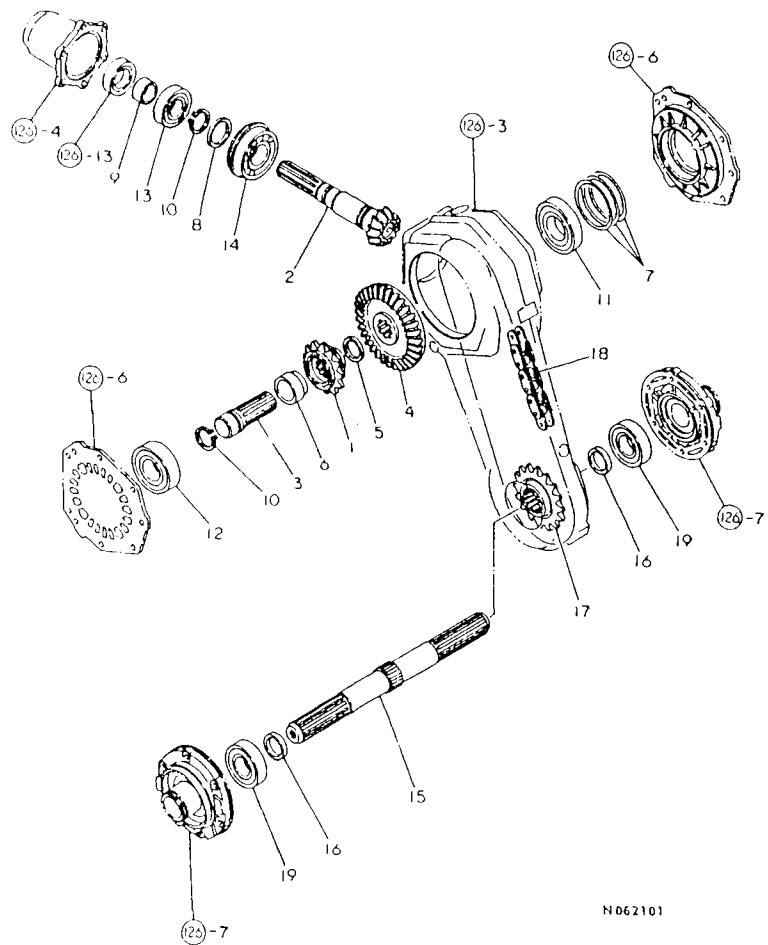
125. ギヤドライブ

94.02.28

+-----+
I 2H10 I
I 2H06 I
+-----+
NPC-2022

125. ギヤドライブ

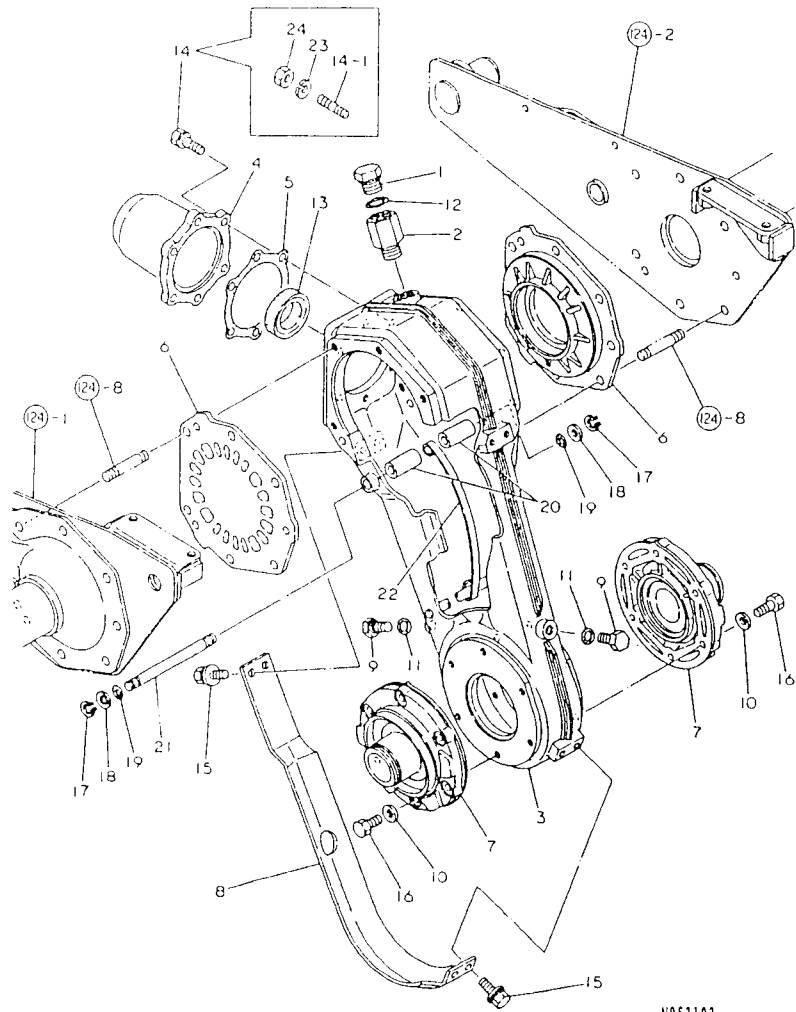
(A)=RCZ900A (D)=
(B)=RCZ1000A,E (E)=
(C)= (F)=



N062101

NO.	ミタシ	シヤル 0	フキシヨウコキウ	フキシメイ	-----カク-----						
					(A)	(B)	(C)	(D)	(E)	(F)	
1	.	195350-13200	スワロケツ 13		1	1					1
2	.	195460-14100	トライクニオン		1	1					1
3	.	195460-14200	シヤフトキヤ		1	1					1
4	.	195450-14210	バレルキヤ 35		1	1					1
5	.	195460-14220	カラ 30*3.9		1	1					1
6	.	195460-14231	カラ 35X25.6		1	1					1
7	.	195460-14240	シム 0.1		3	3					
8	.	194310-26620	スワ-ヤ 35X46X2.3		1	1					1
9	.	194274-28240	シムカラ 30X35X17		1	1					1
10	.	22242-000340	トメク(シク) 34		2	2					10
11	.	24101-062084	バリアク 6208		1	1					1
12	.	24101-063074	バリアク 6307		1	1					1
13	.	24104-062064	バリアク 6206UU		1	1					1
14	.	24121-063074	バリアク 6307N		1	1					1
15	.	195185-13513	ファイナルシヤフト		1	1					1
16	.	195140-13820	カラ 35.7X42.7X6.5		2	2					2
17	.	195460-14710	スワロケツ 16		1	1					1
18	.	195450-14720	チエ 630*52		1	1					1
19	.	24101-062074	バリアク 6207		2	2					1

126. ローターケース



N062102

----- ヒコウ -----
795460-15100 (ローターケース シクミ) 1

126. ローターケース

94.02.28

+-----+
I 2H11 I
I (2H06) I
+-----+
NPC-2022

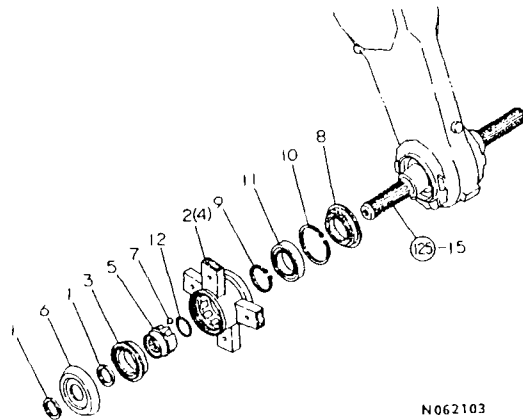
(A)=RCZ900A (D)=
(B)=RCZ1000A,E (E)=
(C)= (F)=

ミタシ NO.	シハル 0	フロンパツコウ	フヒン メイ	-----コウ-----					
				(A)	(B)	(C)	(D)	(E)	(F)
1	.	195230-12190	チユウセン	1	1				1
2	.	195450-13160	チユウセン	1	1				1
3	.	195460-15101	ローターケース CMP	1	1				1
4	.	195460-15201	トライフヒニオンケース	1	1				1
5	.	195460-15211	PK(ヒニオンケース)	1	1				1
6	.	195460-15251	キヤケースフランジ	2	2				1
7	.	195460-15300	ツメシクホルダ	2	2				1
8	.	195460-15350	フロダクタ	1	1				1
9	.	1A1040-48070	アワラフタ 10	2	2				2
10	.	22190-080000	シールワジヤ(ホルトヨウ) 8	12	12				10
11	.	24311-000120	オリング 1A P 12.0	2	2				10
12	.	24341-000180	オリング 1A S 18.0	1	1				10
13	.	24421-355511	オイルシールTC35 55 11	1	1				1
14	.	26016-080252	ホルト(ス-ハ)ロダク 8X 25	6	6				10
14-1	.	26216-080252	ウエコホルト 8X 25	6	6				S 10
(A=FXXXX) (B=FXXXX)									
15	.	26018-080162	ホルト(ヒラ-ハ) 8X 16	4	4				20
16	.	26116-080202	ホルト 8X 20	12	12				10
17	.	22242-000100	トメウシ(シク) 10	2	2				10
18	.	22117-100000	サカサネ(コマル) 10	2	2				10
19	.	24311-000070	オリング 1A P 7.0	2	2				10
20	.	195460-15330	カラ- 10.9X38	2	2				1
21	.	195460-15320	チエンハリヒン A	1	1				1
22	.	195035-13180	チエンハリ	1	1				1
23	.	22217-080000	ハネサカサネ 8	6	6				W 10
(A=FXXXX) (B=FXXXX)									
24	.	26716-080002	サツト 8	6	6				W 10
(A=FXXXX) (B=FXXXX)									

----- ヒコウ -----
795460-15100 (ローターケース シクミ) 1

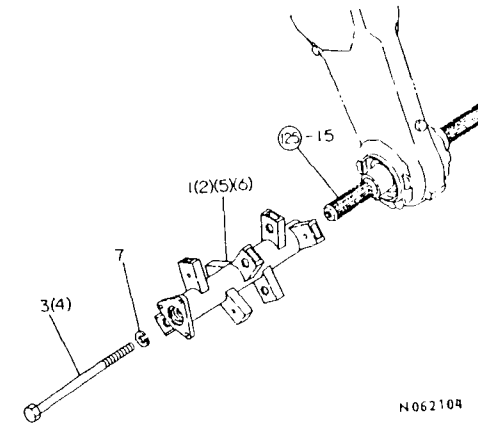
N062102

127. クロスロータ



N062103

128. ロータシャフト



N062104

-----+
I 2H12 I
I (2H06) I
+-----+
NPC-2022

127. クロスロータ

94.02.28

(A)=RCZ900A (D)=
(B)=RCZ1000A,E (E)=
(C)= (F)=

ミタシ NO.	シリアル NO.	パネンハム NO.	パネン メイ	-----コタ-----						I P/U A R
				(A)	(B)	(C)	(D)	(E)	(F)	
1	.	195185-14391	ランプライツワフトシール	4	4					1
2	.	195460-16100	クロスロ-タ L CMP	1	1					1
3	.	195422-16150	ワグミシール50801414	2	2					1
4	.	195460-16200	クロスロ-タ R CMP	1	1					1
5	.	195460-16300	クロスツキ	2	2					1
6	.	195460-16350	シールカバー	2	2					1
7	.	192010-99240	ワグミ15/32	18	18					10
8	.	792010-99310	オイルシールLF508095	2	2					2
9	.	22242-000500	トメワグ (シク) 50	2	2					10
10	.	22252-000800	トメワグ (アサ) 80	2	2					5
11	.	24101-060104	ハブワグ 6010	2	2					1
12	.	24321-000350	ワグワグ 1A G 35.0	2	2					10

-----+
I 2H13 I
I (2H06) I
+-----+
NPC-2022

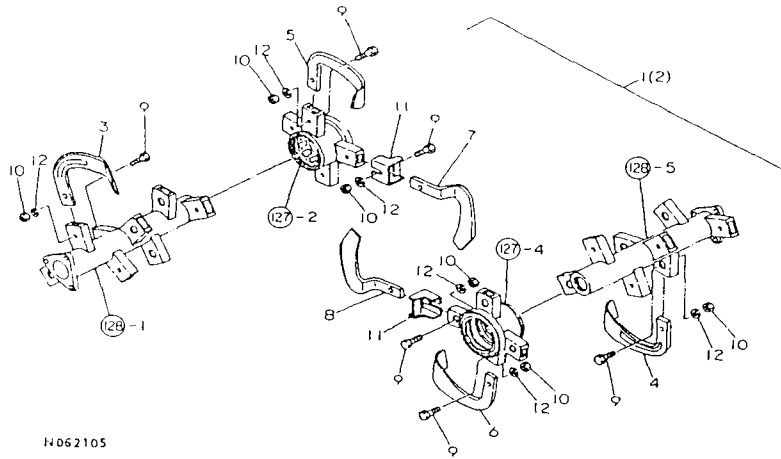
128. ロータシャフト

94.02.28

(A)=RCZ900A (D)=
(B)=RCZ1000A,E (E)=
(C)= (F)=

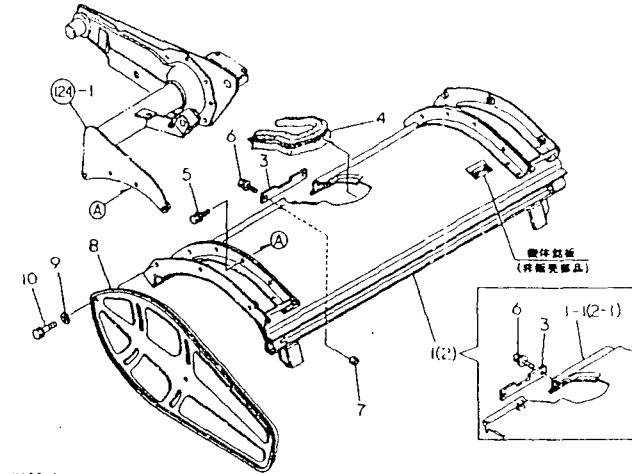
ミタシ NO.	シリアル NO.	パネンハム NO.	パネン メイ	-----コタ-----						I P/U A R
				(A)	(B)	(C)	(D)	(E)	(F)	
1	.	195460-17400	ロ-タシャフト L CMP	1						1
2	.	195461-17400	ロ-タシャフト L		1					1
3	.	195460-17450	ホムルト 14*300	2						1
4	.	195461-17450	ホムルト 14*300		2					1
5	.	195460-17500	ロ-タシャフト R	1						1
6	.	195461-17500	ロ-タシャフト R CMP		1					1
7	.	22217-140000	ハブワグ 14	2	2					10

129. 爪 (ナタ)



N062105

130. ロータリカバー



N062106

+-----+
I 2H14 I
I (2H06) I
+-----+
NPC-2022

129. 爪 (ナタ)

94.02-28

(A)=RCZ900A (D)=
(B)=RCZ1000A,E (E)=
(C)= (F)=

ミタシ NO.	シリアル NO.	部品名	機能	-----コネク-----						I	P	U	A	R
				(A)	(B)	(C)	(D)	(E)	(F)					
1	795179-14400	ナツメ (シ)		1									1	
2	795461-14400	ナツメ シクミ			1								1	
3	195185-14800	ナツメ L		8	9								1	
4	195185-14810	ナツメ R		8	9								1	
5	195185-14820	クロスナツメ ヒタリ		3	3								1	
6	195185-14830	クロスナツメ ミキ		3	3								1	
7	195185-14840	チヨクナツメ L		1	1								1	
8	195185-14850	チヨクナツメ R		1	1								1	
9	195015-14880	ナット (ホソ 10X28)		24	26								1	
10	195015-14890	ナット (ホソ 10)		24	26								1	
11	195460-17480	クワラスクレ-ハ		2	2								1	
12	1A1040-46520	ハネツカネ ココウ 10		24	26							10		

N062105

+-----+
I 2H15 I
I (2H06) I
+-----+
NPC-2022

130. ロータリカバー

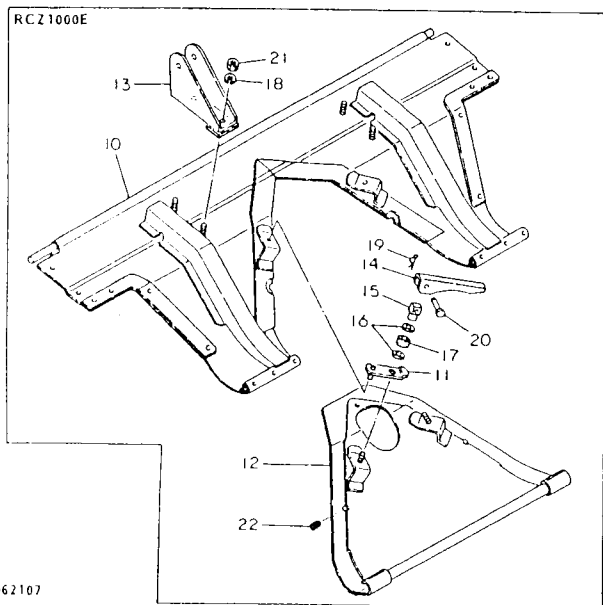
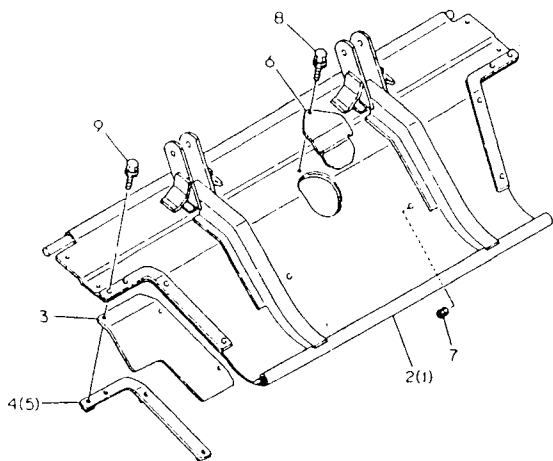
94.02-28

(A)=RCZ900A (D)=
(B)=RCZ1000A,E (E)=
(C)= (F)=

ミタシ NO.	シリアル NO.	部品名	機能	-----コネク-----						I	P	U	A	R
				(A)	(B)	(C)	(D)	(E)	(F)					
1	195460-20100	ロータリカバー CMP		1									1	
1-1	195460-20101	ロータリカバー CMP		1									N 1	
				(A=89.01.05)										
2	195461-20100	ロータリカバー CMP					1						1	
2-1	195461-20101	ロータリカバー CMP					1						N 1	
				(B=89.01.05)										
3	195460-20200	ロータリカバー-クランプ		1	1								1	
4	195460-20210	ロータリカバー-シール		1	1								1	
5	26018-100252	ナット (ヒラス-ハ) 10X25		8	8								10	
6	26018-100252	ナット (ヒラス-ハ) 10X25		2	2								10	
7	26716-100002	ナット 10		2	2							Z	10	
				(A=89.01.05) (B=89.01.05)										
8	195422-20600	サイトプレート CMP		2	2								1	
9	22137-100000	ツカネ (ミカキ) 10		6	6								10	
10	26013-100202	ナット (ハネ) 10X 20		6	6								10	

N062106

131. ロータリリヤカバー



N062107

↑-----↑
↑ 2H16 ↓
↑ (2H06) ↓
↑-----↑
NPC-2022

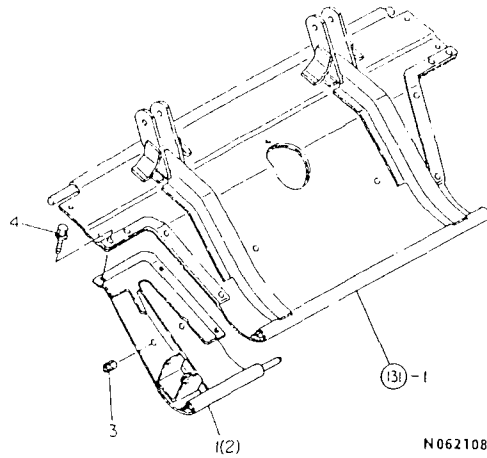
131. ロータリリヤカバー

94.02.28

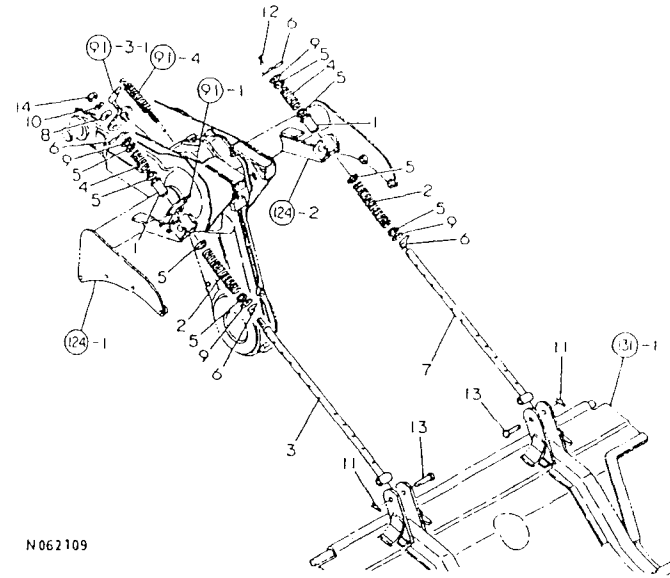
(A)=RCZ900A (D)=
(B)=RCZ1000A,E (E)=
(C)= (F)=

ミタシ NO.	シリアル NO.	部品名	数量	単位	備考	IPUAR
(A)	(B)	(C)	(D)	(E)	(F)	
1	195460-21100	リヤカバー(ロータリ CMP	1			1
1- 1	195460-21101	リヤカバー(ロータリ CMP (A=FXXXXXX)	1			N 1
2	195461-21100	リヤカバー(ロータリ CMP	1			1
2- 1	195461-21101	リヤカバー(ロータリ CMP (B=FXXXXXX)	1			N 1
3	195450-21150	トヨタシート	2	2		1
4	195450-21160	トヨタシートクランプ L	1	1		1
5	195450-21170	トヨタシートクランプ R	1	1		1
6	195450-21280	ウネダキアワタ	1	1		1
7	194630-62360	クモメツト	2	2		1
8	26018-080162	ネルト(ヒラシ-ハ° 8X 16	1	1		20
9	26018-080202	ネルト(ヒラシ-ハ° 8X 20	6	6		10
10	195452-21500	リヤカバー(サンカク CMP	1			1
11	195450-21520	ロツクフプレート	2			1
12	195450-21650	ヒンダ-リヤカバー-	1			1
13	195450-21700	ア-ム(ハンカ-ロツト"	2			1
14	195295-22260	ロツクレハ-	2			1
15	195295-22470	ロツクナツト	2			1
16	195295-22480	サカネ 12.2X35X3	4			1
17	194130-62160	フエンダネウシコム	2			1
18	22217-100000	ハネサカネ 10	4			10
19	22360-080000	スナツフヒン 8	2			10
20	22487-080200	ヒラアタマヒン 8X 20	2			1
21	26716-100000	ナツト 10	4			20
22	195450-21580	クモメツト (サンカク	2			1

132. サイドリヤカバー



133. ハンガロッド



↑-----↑
↑ 2101 ↓
↑ (2H06) ↓
↑-----↑
NPC-2022

132. サイドリヤカバー

94.02.28

(A)=RCZ900A (D)=
(B)=RCZ1000A,E (E)=
(C)= (F)=

ミタシ NO.	シハル O	フキシハコキウ	フキシメイ	-----コスク----- I P/U A R					
				(A)	(B)	(C)	(D)	(E)	(F)
1	.	195450-22100	サイドリヤカバー L CMP (1.0)	1	1				1
2	.	195450-22110	サイドリヤカバー R CMP	1	1				1
3	.	194630-62360	クローメット	4	4				1
4	.	26018-080162	ホイール(ヒラス-ハ)	8X	16	6	6		20

N062108

↑-----↑
↑ 2102 ↓
↑ (2H06) ↓
↑-----↑
NPC-2022

133. ハンガロッド

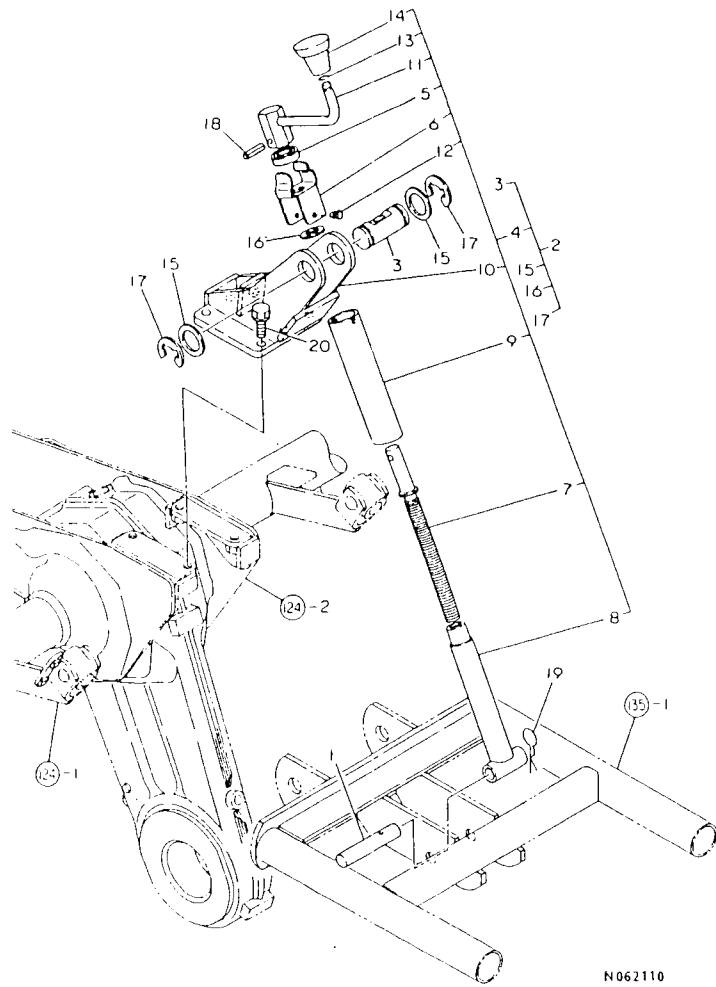
94.02.28

(A)=RCZ900A (D)=
(B)=RCZ1000A,E (E)=
(C)= (F)=

ミタシ NO.	シハル O	フキシハコキウ	フキシメイ	-----コスク----- I P/U A R					
				(A)	(B)	(C)	(D)	(E)	(F)
1	.	195199-15820	スリ-フ (タンクアラ	2	2				1
2	.	195350-15821	スプリング	2	2				1
3	.	195450-22701	ハンカ-ロッド L CMP	1	1				1
4	.	195450-22750	ハンカ-ロッド ハキネ	2	2				1
5	.	195055-22770	ハキネウササカネ	8	8				1
6	.	195295-22780	スタツアヒン 16	4	4				1
7	.	195450-22801	ハンカ-ロッド R CMP	1	1				1
8	.	22137-120000	サカネ (ミカキ 12	1	1				10
9	.	22137-160000	サカネ (ミカキ 16	4	4				10
10	.	22217-120000	ハキネサカネ 12	1	1				10
11	.	22372-100000	スタツアヒン JASO 10	2	2				10
12	.	22417-400320	ウリヒン 4.0X 32	1	1				10
13	.	22487-100450	ヒラアタヒン 10X 45	2	2				1
14	.	26716-120002	ナット 12	1	1				10

N062109

134. アジャスタ



N062110

+-----+
I 2103 I
I (2HD6) I
+-----+
NPC-2022

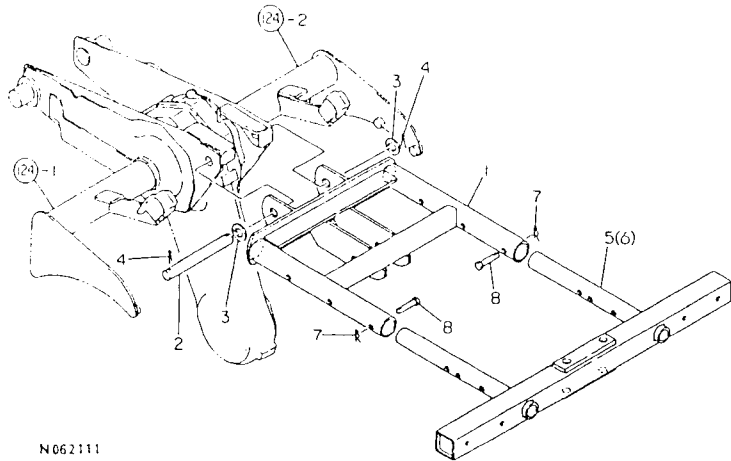
134. アジャスタ

(A)=RCZ900A (D)=
(B)=RCZ1000A,E (E)=
(C)= (F)=

94.02.28

ミタシ NO.	レバール 0	フニハコ	フニメイ	-----コスク----- I P/U A R					
				(A)	(B)	(C)	(D)	(E)	(F)
1	.	195162-16370	ピオン 16X90	1	1				1
2	.	195450-23100	アジャスタ CMP	1	1				1
3	..	195450-23140	アジャスタシヤンピオン	1	1				1
4	..	195450-23150	スクリュ- CMP	1	1				1
5	...	195162-16340	スラストバリアンク 15TGS	1	1				1
6	...	195412-23150	SP (ハント) ルロツク	1	1				1
7	...	195450-23160	チャコ スクリュウ CMP	1	1				1
8	...	195450-23170	スクリュバニア CMP	1	1				1
9	...	195450-23180	カハ- (スクリュ)	1	1				1
10	...	195450-23200	スクリュサホ-ト CMP	1	1				1
11	...	195450-23400	スクリュハントル CMP	1	1				1
12	...	194190-61560	トライアリアツト 5X6	2	2				10
13	...	1A1040-76110	ク-クリツク 11	1	1				10
14	...	1A1140-77100	ヒヤリン チョウセツ ニキアリ	1	1				1
15	..	194300-37620	ワツシヤ 25X38X1	2	2				1
16	..	22137-140000	サカサネ (ミカキ) 14	1	1				10
17	..	22272-000190	トマツE 19	2	2				10
18	..	22351-080028	スワリツクピオン 8.0AX 28	1	1				10
19	.	22360-160000	スワツクピオン 16	1	1				10
20	.	26013-100302	ホルト (ハネ) 10X 30	4	4				10

135. デプスフレーム



N062111

+-----+
I 2104 I
I (2H06) I
+-----+
NPC-2022

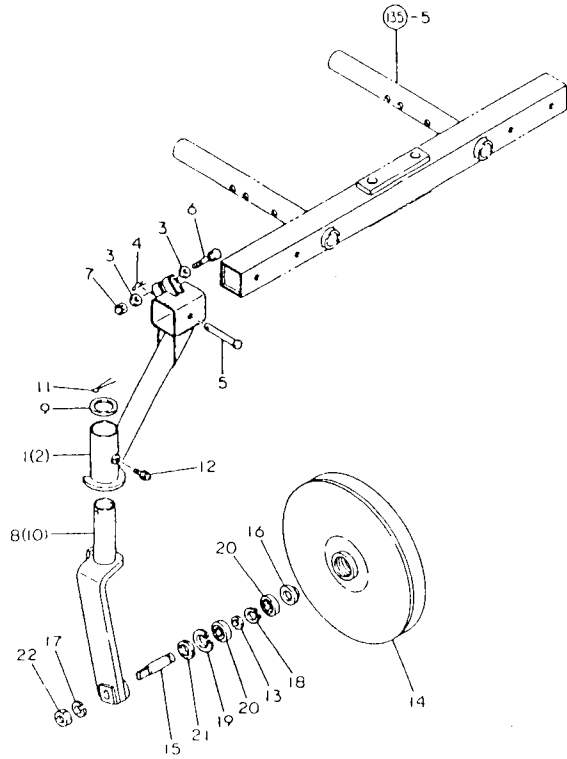
135. デプスフレーム

94.02.28

(A)=RCZ900A (D)=
(B)=RCZ1000A,E (E)=
(C)= (F)=

ミタシ NO.	レベル 0	フヒンバツコウ	フヒン メイ	-----コウ-----						I P/U A R
				(A)	(B)	(C)	(D)	(E)	(F)	
1	.	195450-24100	チフスフレーム CMP	1	1					1
2	.	195450-24200	ピン 20X178	1	1					1
3	.	22137-200000	サカネ (ミカキ 20)	2	2					10
4	.	22417-400320	ワリピン 4.0X 32	2	2					10
5	.	195450-24400	チフスフレーム CMP	1						1
6	.	195451-24400	チフスフレーム CMP			1				1
7	.	22360-100000	スツブピン 10	2	2					10
8	.	22487-100450	ヒラタマピン 10X 45	2	2					1

136. ビームエンド



NO62112

----- ビック -----
 (1)シクモート H 795450-25300 ケーシィネイル
 KIT ティス.(カタカワ ノミ)

+-----+
 I 2105 I
 I (2H06) I
 +-----+
 NPC-2022

136. ビームエンド

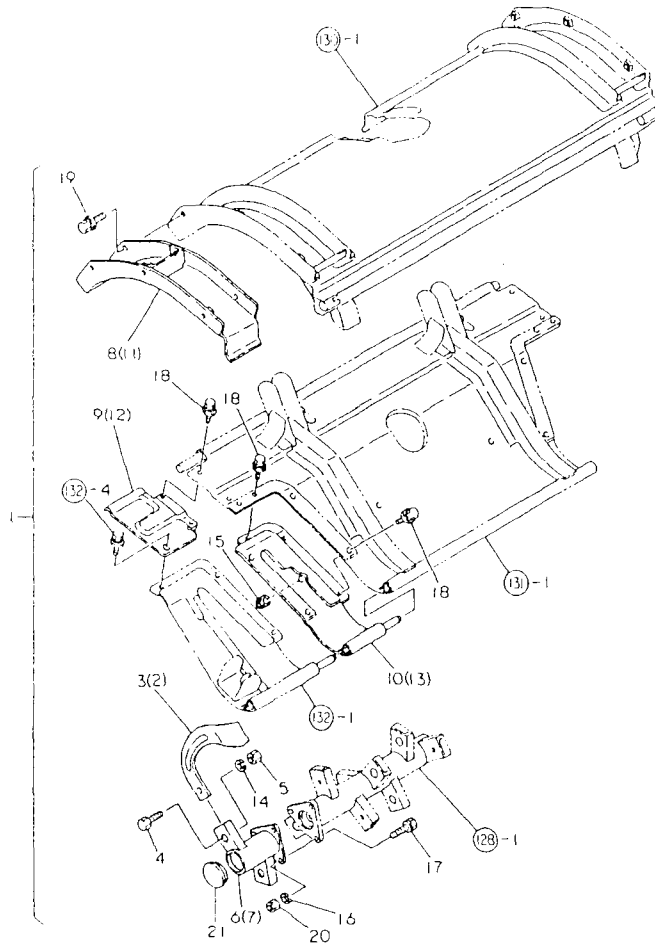
94.02.28

(A)=RCZ900A (D)=
 (B)=RCZ1000A,E (E)=
 (C)= (F)=

ミタシ NO.	レベル 0	フキハシコキウ	フキシメイ	-----コスク----- I P/U A R					
				(A)	(B)	(C)	(D)	(E)	(F)
1	.	195450-24700	ビームエンド L CMP	1	1				1
2	.	195450-24800	ビームエンド R CMP	1	1				1
3	.	106053-32020	サカサネ 8.5X20X3.2	4	4				1
4	.	22360-100000	スナヅフヒン 10	2	2				10
5	.	22487-100600	ヒラアタマヒン 10X 60	2	2				1
6	.	26016-080702	ホルト(ス-ハロツク 8X 7I)	2	2				10
7	.	26716-080002	ナツ 8	2	2				10
8	.	195450-25100	ネイルア-ム L	1	1				1
9	.	195450-25150	カラ- 35.7*3	2	2				1
10	.	195450-25200	ネイルア-ムR	1	1				1
11	.	22417-500500	ワリヒン 5.0X 50	2	2				10
12	.	24761-010000	クリスニツフル M6F	2	2				5
13	.	195140-16970	カラ- 17X21.7X7.5	2	2				1 (1)
14	.	195450-25300	ケーシィネイル CMP	2	2				1 (1)
15	.	195450-25350	ケーシィネイルシヤフト	2	2				1 (1)
16	.	1A1040-71310	ビリン キヤツフ	2	2				2 (1)
17	.	22217-140000	ハネサカサネ 14	2	2				10 (1)
18	.	22242-000160	トメウC(シク 16	2	2				10 (1)
19	.	22252-000350	トメウC(アサ 35	2	2				10 (1)
20	.	24101-060034	ヘアリック 6003	4	4				1 (1)
21	.	24421-173508	シル TC173508	2	2				1 (1)
22	.	26716-140002	ナツ 14	2	2				10 (1)

----- ビック -----
 (1)シクモート H 795450-25300 ケーシィネイル
 KIT ティス.(カタカワ ノミ)

137. 延長爪軸・カバー



N062113

+-----+
I 2106 I
I (2H06) I
+-----+
NPC-2022

137. 延長爪軸・カバー

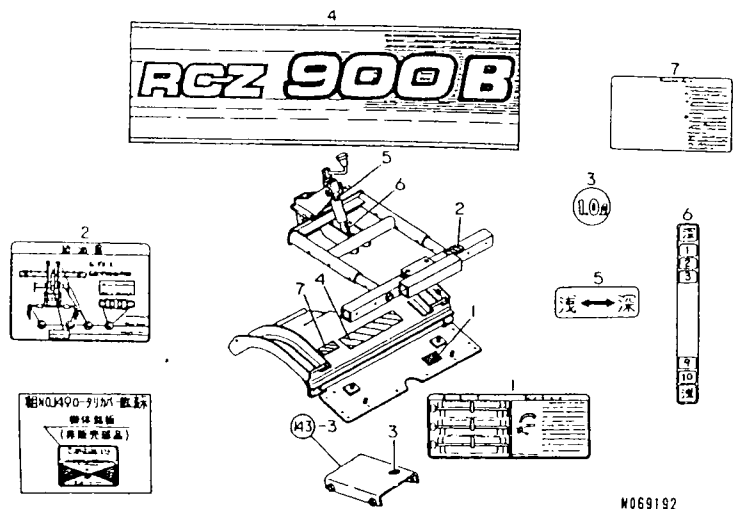
94.02.28

(A)=RCZ900A (D)=
(B)=RCZ1000A,E (E)=
(C)= (F)=

ミタシ NO.	レバール 0	フマヒン フマヒン	フマヒン フマヒン	-----コタウ----- I P/U A R						
				(A)	(B)	(C)	(D)	(E)	(F)	
1	..	795460-29100	インチヨウツメシク&カバー	KIT	1	1				1
2	..	195185-14800	ナツツメ	L	2	2				1
3	..	195185-14810	ナツツメ	R	2	2				1
4	..	195015-14880	ホルト(ホソ)	10X28	4	4				1
5	..	195015-14890	ナツト(ホソ)	10	4	4				1
6	..	195460-29100	インチヨウツメシク	L CMP	1	1				1
7	..	195460-29110	インチヨウツメシク	R CMP	1	1				1
8	..	195460-29300	ロータリ	インチヨウツメシク	L	1	1			1
9	..	195460-29350	インチヨウツメシク	アツハ	L	1	1			1
10	..	195460-29360	インチヨウツメシク	OP L	1	1				1
10-1	..	195460-29361	インチヨウツメシク	OP L	1	1				N 1
(A=89.03.08)(B=89.03.08)										
11	..	195460-29400	ロータリ	インチヨウツメシク	R	1	1			1
12	..	195460-29450	インチヨウツメシク	アツハ	R	1	1			1
13	..	195460-29460	インチヨウツメシク	OP R	1	1				1
13-1	..	195460-29461	インチヨウツメシク	OP R	1	1				R 1
(A=89.03.08)(B=89.03.08)										
14	..	1A1040-46520	ハネサツ	カネ	3コウ	10	4	4		10
15	..	194630-62360	ク	ロメツ			2	2		1
16	..	22217-100000	ハネサツ	カネ	10		6	6		10
17	..	26013-100302	ホルト(ハネ)	10X 30			6	6		10
18	..	26018-080162	ホルト(ヒラス)	ハ	8X 16		10	10		20
19	..	26018-100202	ホルト(ヒラス)	ハ	10X 20		6	6		10
20	..	26716-100002	ナツト	10			6	6		10
21	..	27260-470001	メクラフタ	ツハ	47		2	2		1

N062113

141. 銘板(沖縄仕様)(追加項目)



N069192

↑-----↑
I 2107 I
I (2H06) I
↑-----↑
NPC-2022

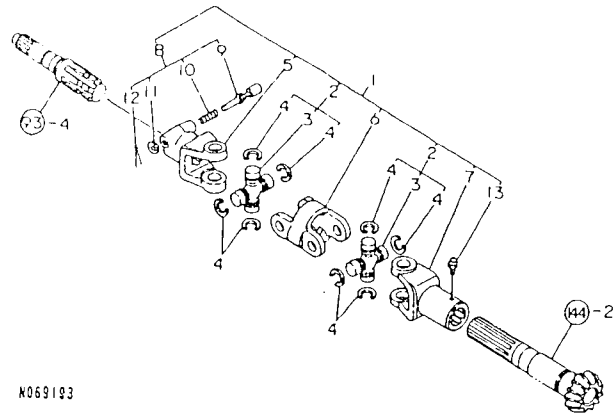
141. 銘板(沖縄仕様)(追加項目)

94.02.28

(A)=RCZ900B (D)=
(B)= (E)=
(C)= (F)=

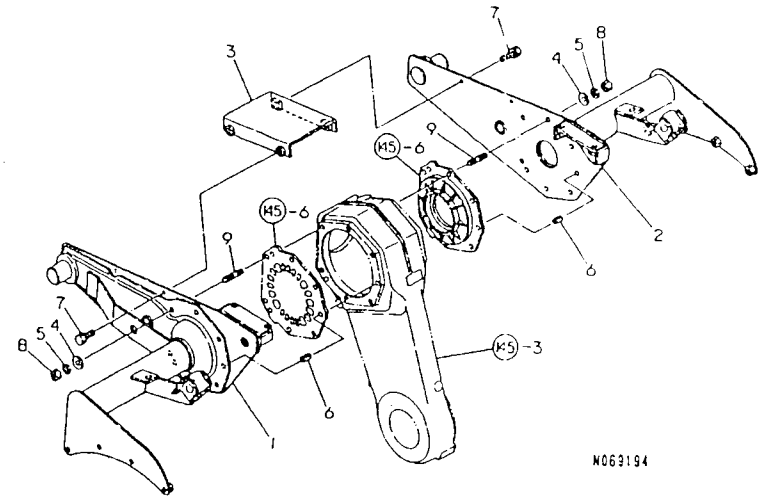
品番 NO.	仕様	部品名	品名	-----コネクタ-----						
				(A)	(B)	(C)	(D)	(E)	(F)	
1	.	195462-10130	メイハツ(ツメ)ハイレツ	1						1
2	.	195460-10310	メイハツ(キコ)ビス	1						1
3	.	195140-10370	メイハツ(チユウ) 1.0	1						1
4	.	195462-10430	メイハツ(ネム) B	1						1
5	.	195198-10510	メイハツ(コウシ)ビス	1						1
6	.	195450-10520	メイハツ(コウシ)ビス	1						1
7	.	195450-10610	メイハツ(ロ)タリ	1						Z
(A=RXXX)										

142. ドライブシャフト(沖縄仕様) (追加項目)



N069193

143. メーンビーム(沖縄仕様) (追加項目)



N069194

+-----+
I 2108 I
I (2H06) I
+-----+
NPC-2022

142. ドライブシャフト(沖縄仕様) (追加項目)

94.02.28

(A)=RCZ900B (D)=
(B)= (E)=
(C)= (F)=

ミタシ NO.	レベル 0	フニシバノコウ	フニシ メイ	-----コウ-----						I	P/U	A	R
				(A)	(B)	(C)	(D)	(E)	(F)				
1	.	795199-11200	ドライブシャフト シクミ	1								1	
2	..	195185-11200	スライダ CMP	2								1	
3	...	195185-11210	スライダ	2								1	
4	...	195185-11220	スプラインリンク	8								1	
5	..	195199-11310	ヨーク(ピンカマ)	1								1	
6	..	195185-11320	ヨーク(センタ)	1								1	
7	..	195199-11330	ヨーク(スワライ)	1								1	
8	..	795060-11501	ロックピン CMP	1								1	
9	...	195100-11181	ロックピン	1								1	
10	...	195100-11191	スプリング	1								1	
11	...	22117-100000	サマネ(コニル 10)	1								10	
12	...	22417-300150	ワリピン 3.0X 15	1								10	
13	..	24761-010000	クリスニツアル M6F	1								5	

N069193

+-----+
I 2109 I
I (2H06) I
+-----+
NPC-2022

143. メーンビーム(沖縄仕様) (追加項目)

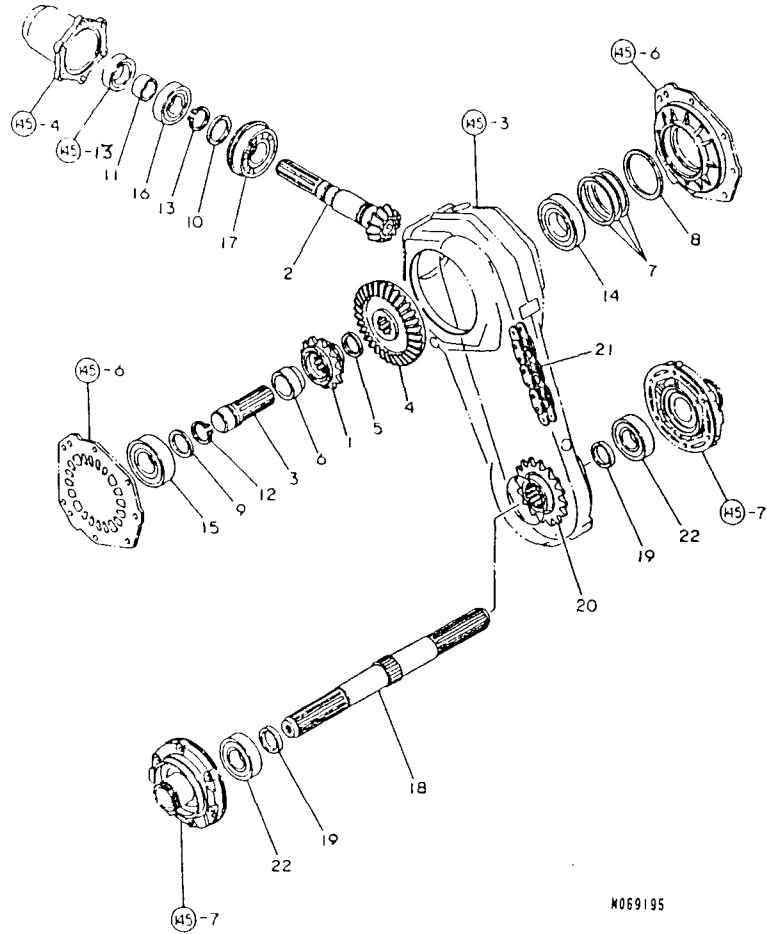
94.02.28

(A)=RCZ900B (D)=
(B)= (E)=
(C)= (F)=

ミタシ NO.	レベル 0	フニシバノコウ	フニシ メイ	-----コウ-----						I	P/U	A	R
				(A)	(B)	(C)	(D)	(E)	(F)				
1	.	195460-13400	メーンビーム L CMP	1								1	
2	.	195460-13600	メーンビーム R CMP	1								1	
3	.	195460-13800	ブネートカハ	1								1	
4	.	22137-100000	サマネ(ミカキ 10)	12								10	
5	.	22217-100000	ハネサマネ 10	12								10	
6	.	22351-100020	スプリングピン10.0AX 20	4								10	
7	.	26016-080202	ホルト(スハロツク 8X 20)	4								10	
8	.	26736-100002	ナツト(ホソ 10)	12								10	
9	.	26236-100252	ウエコミホルト(ホソホソ10X 25)	12								10	

N069194

144. ギヤドライブ(沖縄仕様)(追加項目)



M069195

+-----+
I 2110 I
I (2H06) I
+-----+
NPC-2022

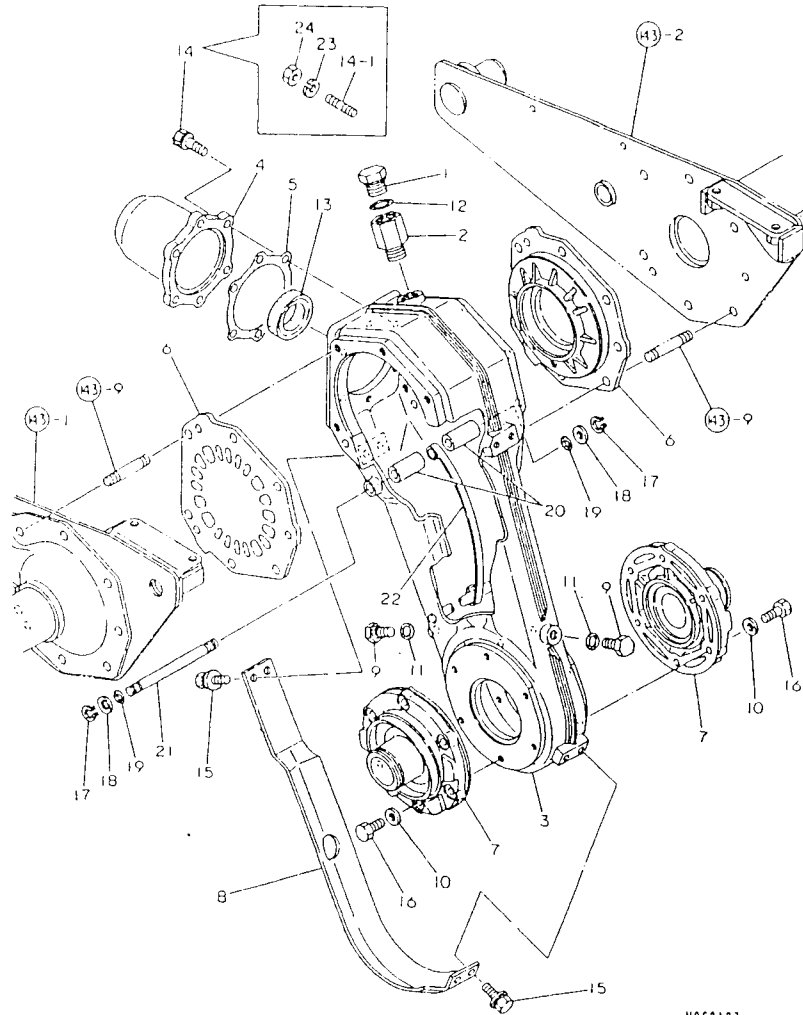
144. ギヤドライブ(沖縄仕様)(追加項目)

94.02.28

(A)=RCZ9008 (D)=
(B)= (E)=
(C)= (F)=

ミタシ NO.	レハル 0	フマヒハツコウ	フマヒ メ	-----コスク-----						I	P	U	A	R
				(A)	(B)	(C)	(D)	(E)	(F)					
1	.	195350-13200	スワロケツト 13	1										1
2	.	195460-14100	トマライフマヒコニオン	1										1
3	.	195460-14200	シヤフト(キマヤ)	1										1
4	.	195450-14210	ハハルキマヤ 35	1										1
5	.	195460-14220	カラ- 30*3.9	1										1
6	.	195460-14230	カラ- 35*25.2	1										1
7	.	195460-14240	シム 0.1	3										
I 8	.	195460-14250	カラ- 79*3.8	1									Z	
		(A=1コマウキヨリ)												
I 9	.	195460-14260	カラ- 36*4	1									Z	
		(A=1コマウキヨリ)												
10	.	194310-26620	スワ-ヤ 35X46X2.3	1										1
11	.	194274-28240	シムルカラ- 30X35X17	1										1
12	.	22242-000290	トメク(シマク 29	1										10
13	.	22242-000340	トメク(シマク 34	1										10
14	.	24101-062084	ハハリックマ 6208	1										1
15	.	24101-063074	ハハリックマ 6307	1										1
16	.	24104-062064	ハハリックマ 6206UU	1										1
17	.	24121-063074	ハハリックマ 6307N	1										1
18	.	195185-13513	フアイナルシヤフト	1										1
19	.	195140-13820	カラ- 35.7X42.7X6.5	2										2
20	.	195460-14710	スワロケツト 16	1										1
21	.	195450-14720	チエン 630*52	1										1
22	.	24101-062074	ハハリックマ 6207	2										1

145. ロータケース(沖縄仕様)(追加項目)



N069197

145. ロータケース(沖縄仕様)(追加項目)

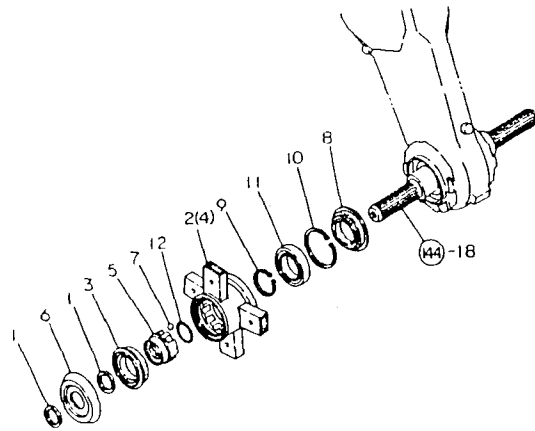
94.02.28

↑-----↑
↑ 2111 ↑
↑ (2H06) ↑
↑-----↑
NPC-2022

(A)=RCZ900B (D)=
(B)= (E)=
(C)= (F)=

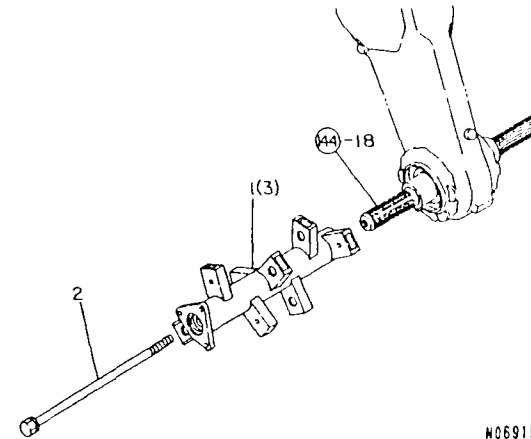
ミタシ NO.	レベル 0	ファミンハンコウ	ファミンメイ	-----コスク----- I P/U A R					
				(A)	(B)	(C)	(D)	(E)	(F)
1	.	195230-12190	チユウ2セン	1					1
2	.	195450-13160	チユウ2カン	1					1
3	.	195460-15100	ロータケース CMP	1					1
4	.	195460-15200	ドライフヒメニオンケース	1					1
5	.	195460-15211	PK(ヒメニオンケース)	1					1
6	.	195460-15251	キヤケースフランジ	1					1
7	.	195460-15300	ツメシクホルダ	2					1
8	.	195460-15350	フロワクタ	1					1
9	.	1A1040-48070	アブラワタ 10	2					2
10	.	22190-080000	シールツツヤ(ホルトヨウ) 8	12					10
11	.	24311-000120	オリング 1A P 12.0	2					10
12	.	24341-000180	オリング 1A S 18.0	1					10
13	.	24421-355511	オイルシールTC35 55 11	1					1
14	.	26016-080252	ホルト(ス-ハロ) ロツク 8X 25	6					10
14-1	.	26216-080252	ウエキホルト 8X 25	6					S 10
(A=FXXXX)									
15	.	26018-080162	ホルト(セラス-ハロ) 8X 16	4					20
16	.	26116-080202	ホルト 8X 20	12					10
17	.	22117-100000	サッカネ(コマル) 10	2					10
18	.	22117-100000	サッカネ(コマル) 10	2					10
19	.	24311-000070	オリング 1A P 7.0	2					10
20	.	195460-15330	カラ- 10.9X38	2					1
21	.	195460-15320	チエンハシリセン A	1					1
22	.	195035-13180	チエンハシリ	1					1
23	.	22217-080000	ハネサッカネ 8	6					W 10
(A=FXXXX)									
24	.	26716-080002	ワツト 8	6					W 10
(A=FXXXX)									

146. クロスロータ(沖縄仕様)(追加項目)



W069198

147. ロータシャフト(沖縄仕様)(追加項目)



W069199

+-----+
| 2112 |
| (2H06) |
+-----+
NPC-2022

146. クロスロータ(沖縄仕様)(追加項目)

(A)=RCZ9008 (D)=
(B)= (E)=
(C)= (F)=

94.02.28

ミタシ NO.	レベル 0	ファインコンタ	ファインメイ	-----コスク----- I P/U A R					
				(A)	(B)	(C)	(D)	(E)	(F)
1	.	195185-14391	スワライシフトシール	4					1
2	.	195460-16100	クロスロ-タ L CHP	1					1
3	.	195422-16150	タワミシール50801414	2					1
4	.	195460-16200	クロスロ-タ R CHP	1					1
5	.	195460-16300	クロスツキマ	2					1
6	.	195460-16350	シールカバー	2					1
7	.	192010-99240	コウキ2015/32	18					10
8	.	792010-99310	オイルシールRLF508095	2					2
9	.	22242-000500	トメウシ(シマウ) 50	2					10
10	.	22252-000800	トメウシ(フナ) 80	2					5
11	.	24101-060104	ハブリンク 6010	2					1
12	.	24321-000350	オリシマ 1A G 35.0	2					10

W069198

+-----+
| 2113 |
| (2H06) |
+-----+
NPC-2022

147. ロータシャフト(沖縄仕様)(追加項目)

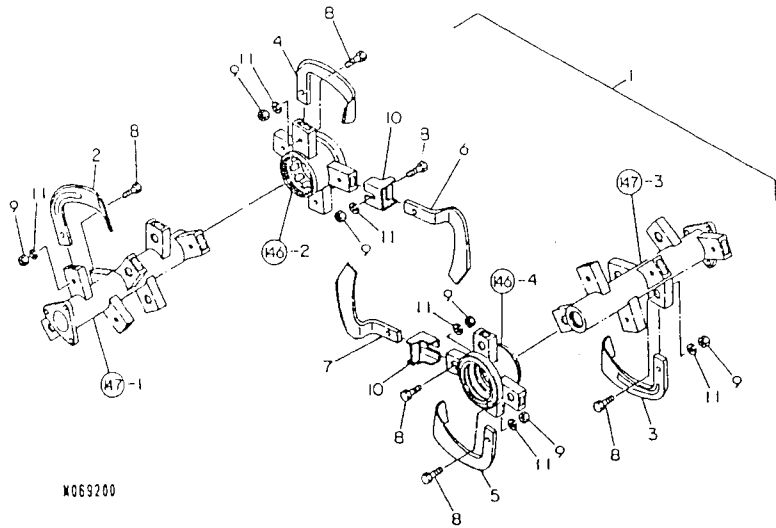
(A)=RCZ9008 (D)=
(B)= (E)=
(C)= (F)=

94.02.28

ミタシ NO.	レベル 0	ファインコンタ	ファインメイ	-----コスク----- I P/U A R					
				(A)	(B)	(C)	(D)	(E)	(F)
1	.	195460-17400	ロータシャフト L CHP	1					1
2	.	195460-17450	ホムルト 14*300	2					1
3	.	195460-17500	ロータリシマウ R	1					1

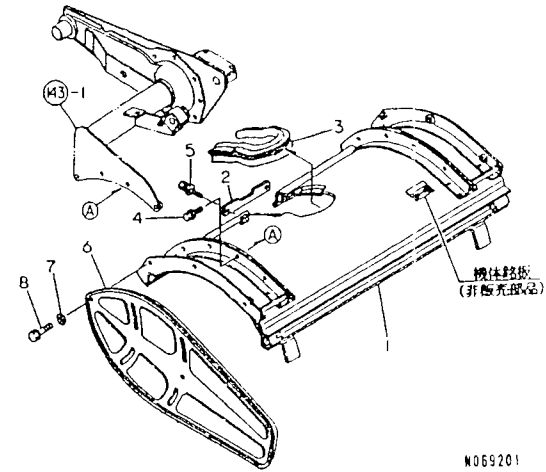
W069199

148. 爪 (ナ タ) (沖縄仕様) (追加項目)



N069200

149. ロータリカバー (沖縄仕様) (追加項目)



N069201

+-----+
I 2114 I
I (2H06) I
+-----+
NPC-2022

148. 爪 (ナ タ) (沖縄仕様) (追加項目)

94.02.28

(A)=RCZ900B (D)=
(B)= (E)=
(C)= (F)=

ミタシ NO.	レベル 0	ファミリアンコード	ファミン メイ	-----コスク-----						I P/U A R
				(A)	(B)	(C)	(D)	(E)	(F)	
1	.	795179-14400	ナタツメ (シ)	1						1
2	..	195185-14800	ナタツメ L	8						1
3	..	195185-14810	ナタツメ R	8						1
4	..	195185-14820	クロスナタツメ ヒタツリ	3						1
5	..	195185-14830	クロスナタツメ ミキ	3						1
6	..	195185-14840	チヨクナタツメ L	1						1
7	..	195185-14850	チヨクナタツメ R	1						1
8	..	195015-14880	ホルト (ホソ 10X28)	24						1
9	..	195015-14890	ナツト (ホソ 10)	24						1
10	..	195460-17480	クマラスクレ-パ	2						1
11	..	1A1040-46520	ハネツマカネ 3コマウ 10	24						10

N069200

+-----+
I 2115 I
I (2H06) I
+-----+
NPC-2022

149. ロータリカバー (沖縄仕様) (追加項目)

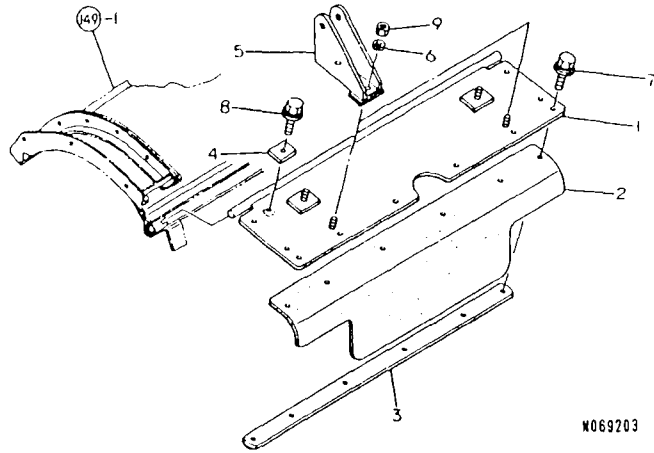
94.02.28

(A)=RCZ900B (D)=
(B)= (E)=
(C)= (F)=

ミタシ NO.	レベル 0	ファミリアンコード	ファミン メイ	-----コスク-----						I P/U A R
				(A)	(B)	(C)	(D)	(E)	(F)	
1	.	195462-20101	ロータリカバー- CMP	1						
2	.	195460-20200	ロータリカバー-クラフ	1						1
3	.	195460-20210	ロータリカバー-シール	1						1
4	.	26018-100252	ホルト (ヒラス-ハ) 10X25	8						10
5	.	26018-100252	ホルト (ヒラス-ハ) 10X25	2						10
6	.	195422-20600	サイトアプレート CMP	2						1
7	.	22137-100000	ツマカネ (ミカキ) 10	6						10
8	.	26013-100202	ホルト (ハネ) 10X 20	6						10

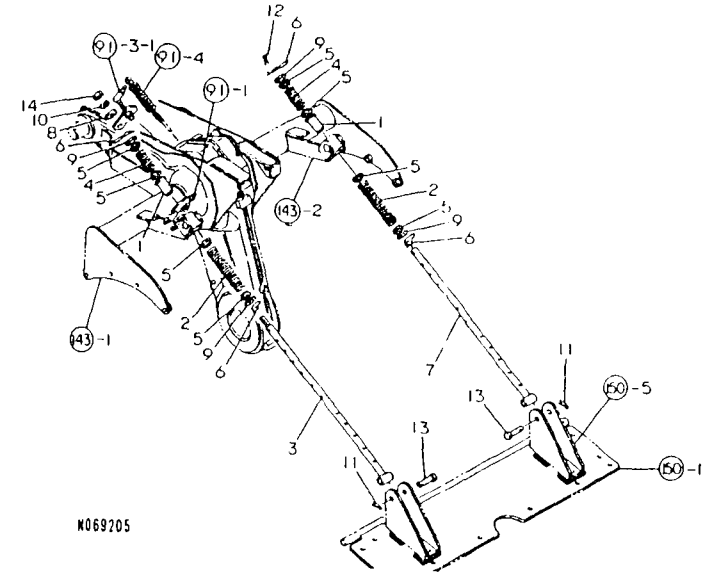
N069201

150. ロータリリヤカバー(沖縄仕様)(追加項目)



N069203

151. ハンガロッド(沖縄仕様)(追加項目)



N069205

-----+
I 2I16 I
I (2H06) I
-----+
NPC-2022

150. ロータリリヤカバー(沖縄仕様)(追加項目)

94.02.28

(A)=RCZ900B (D)=
(B)= (E)=
(C)= (F)=

ミタシ NO.	レバール NO.	フビシハシコウ	フビシ メイ	-----コウ-----						I	P	U	A	R
				(A)	(B)	(C)	(D)	(E)	(F)					
1	.	195462-21100	リヤカバー(ロータリ) CHP	1									1	
2	.	195462-21250	トヨコシート(センター)	1										
3	.	195462-21260	クラフ(センターシート)	1										
4	.	195462-21350	ストッパ(リヤカバー)	1										
5	.	195450-21700	アム(ハンカローツ)	2								1		
6	.	22217-100000	ハネサマカネ 10	4								10		
7	.	26018-080202	ホルト(ヒラス-ハ)	8X 20	6							10		
8	.	26018-080202	ホルト(ヒラス-ハ)	8X 20	1							10		
9	.	26716-100002	ナツト 10	4								10		

N069203

-----+
I 2J01 I
I (2H06) I
-----+
NPC-2022

151. ハンガロッド(沖縄仕様)(追加項目)

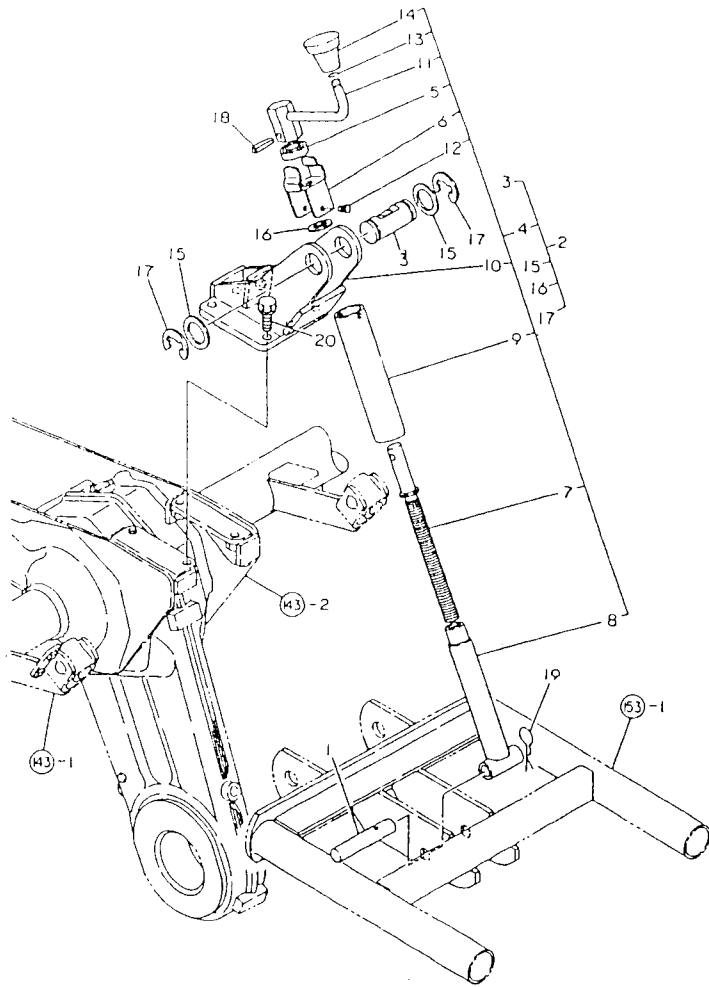
94.02.28

(A)=RCZ900B (D)=
(B)= (E)=
(C)= (F)=

ミタシ NO.	レバール NO.	フビシハシコウ	フビシ メイ	-----コウ-----						I	P	U	A	R
				(A)	(B)	(C)	(D)	(E)	(F)					
1	.	195199-15820	スリ-フ(タンブラ)	2										1
2	.	195350-15821	スフリンク	2										1
3	.	195450-22701	ハンカローツ L CMP	1										1
4	.	195450-22750	ハンカローツ ハネ	2										1
5	.	195055-22770	ハネサマカネ	8										1
6	.	195295-22780	スナツフヒン 16	4										1
7	.	195450-22801	ハンカローツ R CMP	1										1
8	.	22137-120000	サマカネ(ミカキ 12)	1										10
9	.	22137-160000	サマカネ(ミカキ 16)	4										10
10	.	22217-120000	ハネサマカネ 12	1										10
11	.	22372-100000	スナツフヒン JASO 10	2										10
12	.	22417-400320	ワリヒン 4.0X 32	1										10
13	.	22487-100450	ヒラアタマヒン 10X 45	2										1
14	.	26716-120002	ナツト 12	1										10

N069205

152. アジャスタ(沖縄仕様)(追加項目)



N069206

152. アジャスタ(沖縄仕様)(追加項目)

94.02.28

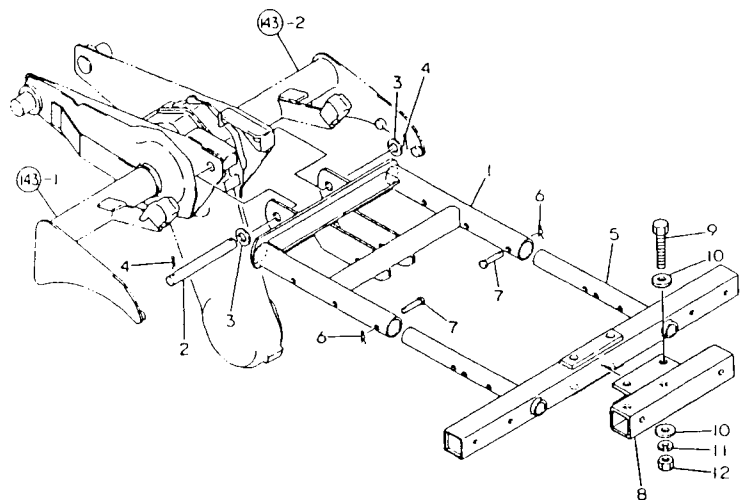
-----+
I 2J02 I
I (2H06) I
+-----+
NPC-2022

(A)=RCZ900B (D)=
(B)= (E)=
(C)= (F)=

ミタシ NO.	レール 0	フビハツコウ	フビハツ メイ	-----コウ----- I P/U A R					
				(A)	(B)	(C)	(D)	(E)	(F)
1	.	195162-16370	ピン 16X90	1					1
2	.	195450-23100	アジャスタ CMP	1					1
3	..	195450-23140	アジャスタピン	1					1
4	..	195450-23150	スクリーン CMP	1					1
5	...	195162-16340	スラストリング 1STGS	1					1
6	...	195412-23150	SP(ハット)ロック	1					1
7	...	195450-23160	ダイヤスクリーン CMP	1					1
8	...	195450-23170	スクリーンパイプ CMP	1					1
9	...	195450-23180	カバー(スクリーン)	1					1
10	...	195450-23200	スクリーンサポート CMP	1					1
11	...	195450-23400	スクリーンハット CMP	1					1
12	...	194190-61560	トライブリケット 5X6	2					10
13	...	1A1040-76110	サークルワーム 11	1					10
14	...	1A1140-77100	ベリオン チョウセツ ニキリ	1					1
15	..	194300-37620	ワッシャー 25X38X1	2					1
16	..	22137-140000	サカネ(ニカキ) 14	1					10
17	..	22272-000190	トメウエ 19	2					10
18	.	22351-080028	スプリングピン 8.0AX 28	1					10
19	.	22360-160000	スプリングピン 16	1					10
20	.	26013-100302	ボール(カバー) 10X 30	4					10

N069206

153. デブスフレーム (沖縄仕様) (追加項目)



M069207

153. デブスフレーム (沖縄仕様) (追加項目)

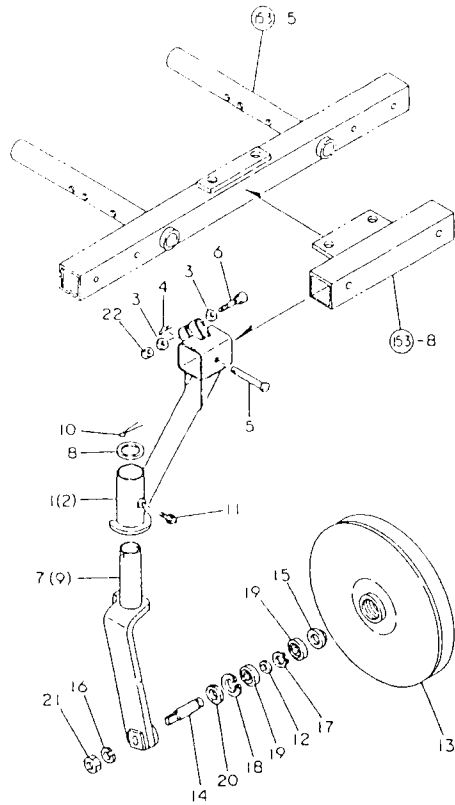
94.02.28

↑-----↑
I 2J03 I
I (2H06) I
↑-----↑
NPC-2022

(A)=RCZ9008 (D)=
(B)= (E)=
(C)= (F)=

ミタシ NO.	シリアル NO.	部品名	仕様	-----コスケ-----					
				(A)	(B)	(C)	(D)	(E)	(F)
1	-	デブスフレーム	CMP	1					1
2	-	ピン	20X178	1					1
3	-	サカサネ	(ミカキ 20)	2					10
4	-	ワリピン	4.0X 32	2					10
5	-	デブスフレーム	CMP	1					1
6	-	スナツフピン	10	2					10
7	-	ヒラタマピン	10X 45	2					1
8	-	デブスフレーム	CMP	1					1
9	-	ホルト	16X 90	2					10
10	-	サカサネ	(ミカキ 16)	4					10
11	-	ハネサカサネ	16	2					10
12	-	ナツ	16	2					10

154. ビームエンド(沖縄仕様)(追加項目)



N069210

----- ヒキコ -----
 (1)シクミコート H 795450-25300 ケーブル
 KIT 予入。(カタカワ ノミ)

+-----+
 I 2J04 I
 I (2H06) I
 +-----+
 NPC-2022

154. ビームエンド(沖縄仕様)(追加項目)

94.02.28

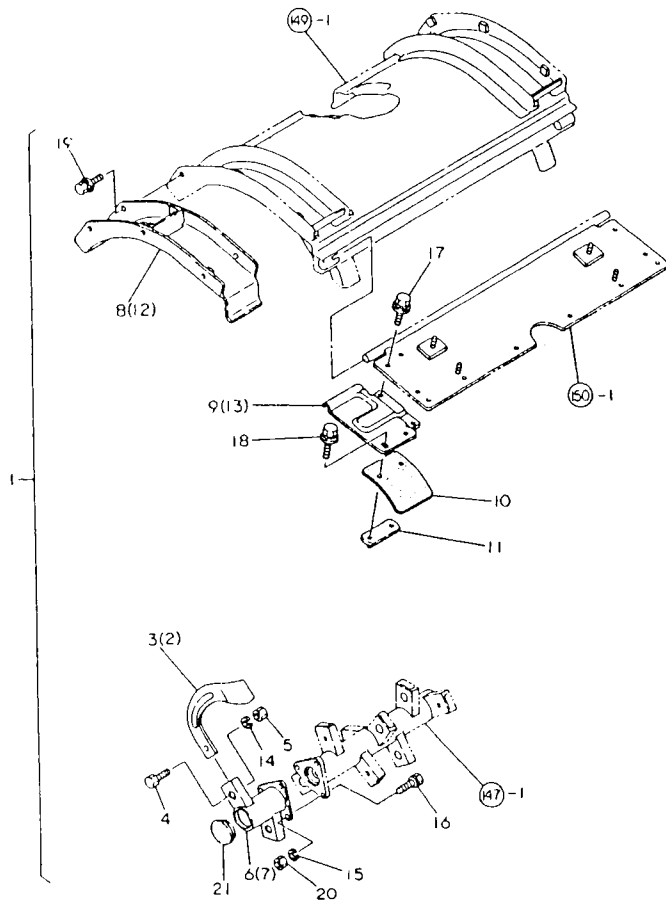
(A)=RC2900B (D)=
 (B)= (E)=
 (C)= (F)=

ミタマシ NO.	レベル 0	フビシヤンコウ	フビシ メイ	-----コスク-----						
				(A)	(B)	(C)	(D)	(E)	(F)	
1	.	195450-24700	ビームエンド L CMP	1						1
2	.	195450-24800	ビームエンド R CMP	1						1
3	.	1C6053-32020	サカネ 8.5X20X3.2	4						1
4	.	22360-100000	スナツフ ホン 10	2						10
5	.	22487-100600	ヒラタマホン 10X 60	2						1
6	.	26016-080702	ホルト(ス)ハロツク 8X 70	2						10
7	.	195450-25100	ホイルアーム L	1						1
8	.	195450-25150	カラー 35.7*3	2						1
9	.	195450-25200	ホイルアームR	1						1
10	.	22417-500500	ワリホン 5.0X 50	2						10
11	.	24761-010000	クリニツアール M6F	2						5
12	.	195140-16970	カラー 17X21.7X7.5	2						1 (1)
13	.	195450-25300	ケーブルホイル CMP	2						1 (1)
14	.	195450-25350	ケーブルホイルシャフト	2						1 (1)
15	.	1A1040-71310	ヒヤリン キヤツク	2						2 (1)
16	.	22217-140000	ハネサカネ 14	2						10 (1)
17	.	22242-000160	トメクC(シヤク 16	2						10 (1)
18	.	22252-000350	トメクC(アサ 35	2						10 (1)
19	.	24101-060034	ヘアリング 6003	4						1 (1)
20	.	24421-173508	シール TC173508	2						1 (1)
21	.	26716-140002	ナツト 14	2						10 (1)
22	.	26716-080002	ナツト 8	2						10

----- ヒキコ -----
 (1)シクミコート H 795450-25300 ケーブル
 KIT 予入。(カタカワ ノミ)

N069210

155. 延長爪軸・カバー(沖縄仕様)(追加項目)



N069213

155. 延長爪軸・カバー(沖縄仕様)(追加項目)

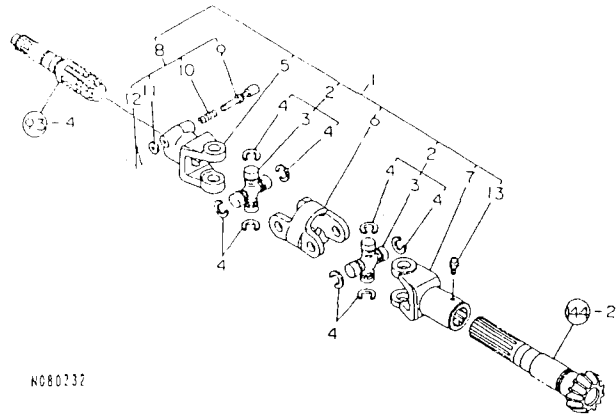
94.02.28

-----+
I 2J05 I
I (2H06) I
+-----+
NPC-2022

(A)=RCZ900B (D)=
(B)= (E)=
(C)= (F)=

品番 NO.	レベル	部品名	数量	-----コネクタ-----						
				(A)	(B)	(C)	(D)	(E)	(F)	
1	.	エンチヨウツメシツク&カバー KIT	1							
2	..	ナツツメ L	2							1
3	..	ナツツメ R	2							1
4	..	ホルト(ホソ 10X28)	4							1
5	..	ナツト(ホソ 10)	4							1
6	..	エンチヨウツメシツクL CMP	1							
7	..	エンチヨウツメシツクR CMP	1							
8	..	ロータリエンチヨウカバー L	1							1
9	..	エンチヨウカバーアツハ L	1							1
10	..	トロケシート(エンチヨウ)	2							
11	..	クランプ(エンチヨウシート)	2							
12	..	ロータリエンチヨウカバー R	1							1
13	..	エンチヨウカバーアツハ R	1							1
14	..	ハネサマカネ 3コウ 10	4							10
15	..	ハネサマカネ 10	6							10
16	..	ホルト(ハネ 10X 30)	6							10
17	..	ホルト(ヒラスハ 8X 15)	4							20
18	..	ホルト(ヒラスハ 8X 20)	4							10
19	..	ホルト(ヒラスハ 10X 20)	6							10
20	..	ナツト 10	6							10
21	..	メクラフタ(ツハ) 47	2							1

182. ドライブシャフト(追加項目)



N080232

↑-----↑
↑ 2J06 ↑
↑ (2H06) ↑
↑-----↑
NPC-2022

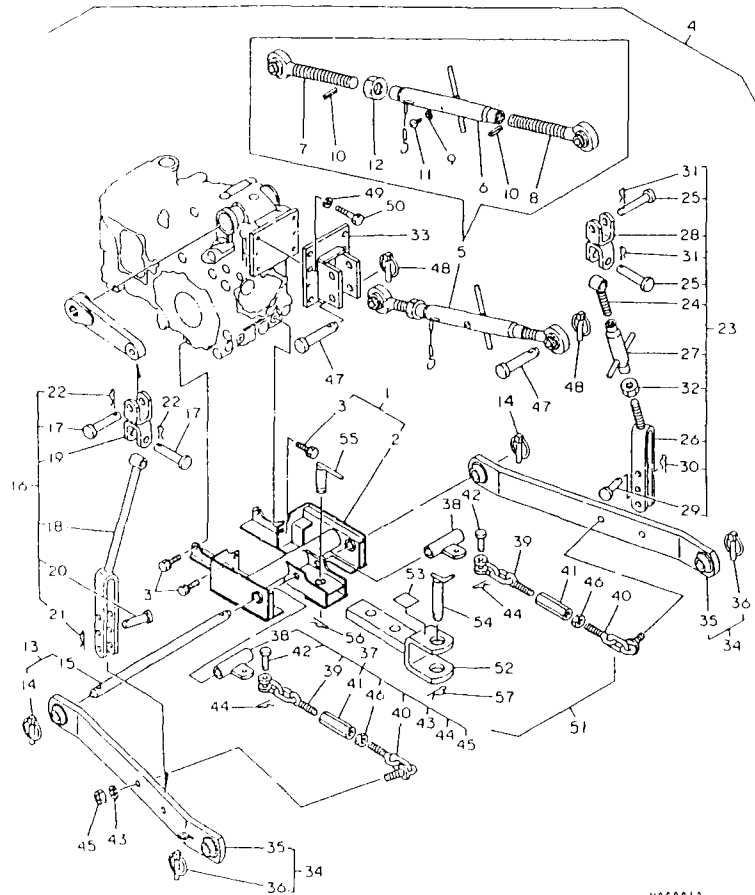
182. ドライブシャフト(追加項目)

94.02.28

(A)= (D)=KE-3A
(B)= (E)=KE-4A
(C)=KE-2A (F)=

品番 NO.	レベル	部品名	部品名	-----コネク-----						
				(A)	(B)	(C)	(D)	(E)	(F)	
1	.	795199-11200	ドライブシャフト シクミ			1	1	1		1
2	..	195185-11200	スライダ CMP			2	2	2		1
3	...	195185-11210	スライダ			2	2	2		1
4	...	195185-11220	スプリング			8	8	8		1
5	..	195199-11310	ヨーク(ピンカウ)			1	1	1		1
6	..	195185-11320	ヨーク(センタ)			1	1	1		1
7	..	195199-11330	ヨーク(スワライ)			1	1	1		1
8	..	795060-11501	ロッドピン CMP			1	1	1		1
9	...	195100-11181	ロッドピン			1	1	1		1
10	...	195100-11191	スプリング			1	1	1		1
11	...	22117-100000	サカネ(ボルト 10)			1	1	1		10
12	...	22417-300150	ワシントン 3.0X 15			1	1	1		10
13	..	24761-010000	クリスピン M6F			1	1	1		5

156. スリーポイントヒッチ3P-KE(オプション)(追加項目)



N069213

156. スリーポイントヒッチ3P-KE(オプション)(追加項目)

94.02.28

+-----+
I 2J09 I
I (2J08) I
+-----+
NPC-2022

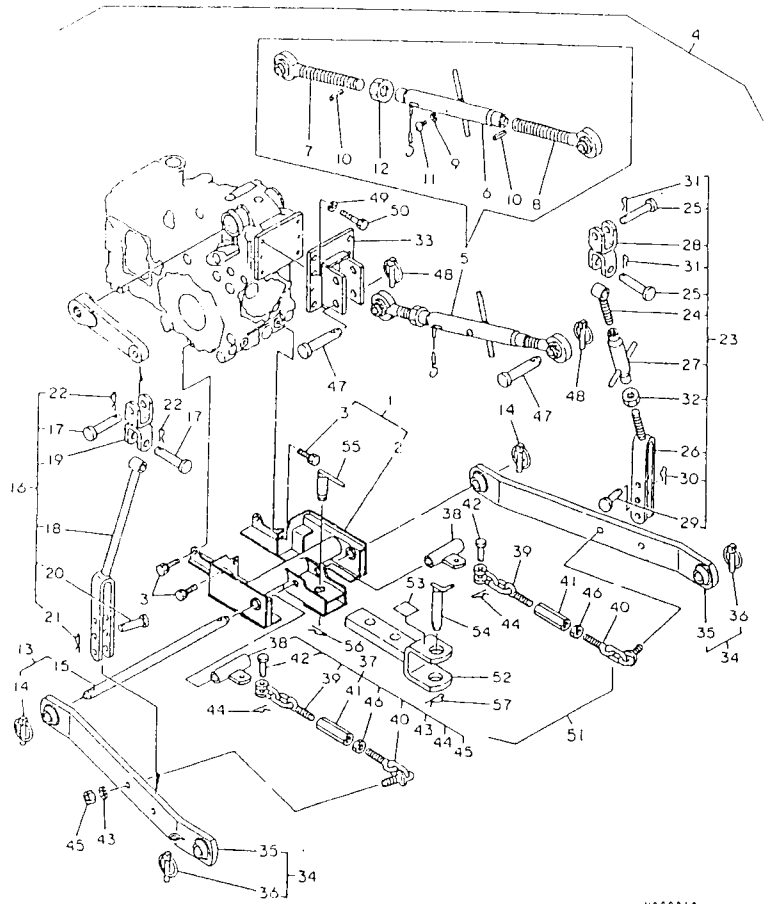
(A)=KE-2D (D)=KE-3A
(B)=KE-3D (E)=KE-4A
(C)=KE-2A (F)=

品番 NO.	仕様 No.	部品名	数量						I P/U A R
			(A)	(B)	(C)	(D)	(E)	(F)	
1	7T6964-18100	リヤヒッチ K2	1	1	1	1		1	
2	198421-75210	リヤヒッチ CMP	1	1	1	1			
3	26013-120302	ホルルト(ハネ 12X 30)	6	6	6	6		10	
4	7T6964-18200	3本リンクヒッチ 3P-KE	1	1	1	1		1	
5	7T6963-01100	トリアリンク CMP	1	1	1	1		1	
6	194555-71500	ターボリンク(トリアリンク)	1	1	1	1		1	
7	194145-71600	トリアリンクネジ(トリアリンク)	1	1	1	1		1	
8	194145-71700	トリアリンクネジ(トリアリンク)	1	1	1	1		1	
9	22217-060000	ハネサカネ 6	1	1	1	1		10	
10	22351-040024	スワッシュピッチ 4.0AX 24	2	2	2	2		10	
11	26557-060102	スワッシュピッチ(+アサ 6X10)	1	1	1	1		10	
12	26756-240002	トメナット 24	1	1	1	1		10	
13	7T6962-10000	ローリンクヒッチ F13	1	1	1	1		1	
14	794130-71410	ホルルト(トリアリンク) CMP	2	2	2	2		5	
15	194193-73160	ピッチ(ローリンクヒッチ)	1	1	1	1		1	
16	7T6964-18300	リフトリンク L ASY	1	1	1	1		1	
17	195165-17390	ピッチ 16X48	2	2	2	2		1	
18	198421-72210	リフトリンク ASY	1	1	1	1		1	
19	194193-72410	リフトリンクジョイントCMP	1	1	1	1		1	
20	194150-72460	ピッチ(リフトリンク)	1	1	1	1		1	
21	22360-140000	スワッシュピッチ 14	1	1	1	1		10	
22	22360-160000	スワッシュピッチ 16	2	2	2	2		10	
23	7T6964-18400	リフトリンク R ASY	1	1	1	1		1	
24	1T6961-10300	リフトリンク R (ウエ)	1	1	1	1		1	
25	195165-17390	ピッチ 16X48	2	2	2	2		1	
26	198421-72110	リフトリンク R ジョイント CMP	1	1	1	1		1	
27	194190-72231	リフトリンクターボリンク	1	1	1	1		1	
28	194193-72410	リフトリンクジョイントCMP	1	1	1	1		1	
29	194150-72460	ピッチ(リフトリンク)	1	1	1	1		1	
30	22360-140000	スワッシュピッチ 14	1	1	1	1		10	
31	22360-160000	スワッシュピッチ 16	2	2	2	2		10	
32	26756-180002	トメナット 18	1	1	1	1		10	
33	1T6964-18510	トリアリンクヒッチ CMP	1	1	1	1		1	
34	7T6964-18600	ローリンク ASY	1	1	1	1		1	
35	1T6964-18610	ローリンク CMP	2	2	2	2		1	
36	794130-71410	ホルルト(トリアリンク) CMP	2	2	2	2		5	
37	7T6964-18700	チェックチェン ASY	1	1	1	1		1	
38	1T6962-10250	チェックチェン サホ-タ	2	2	2	2		1	
39	1T6964-18710	チェックチェン マイ CMP	2	2	2	2		1	
40	1T6964-18760	チェックチェンジョイント CMP	2	2	2	2		1	
41	1T6964-18790	チェックチェンターボリンク	2	2	2	2		1	
42	194150-74630	ピッチ(ターボリンク) SA10	2	2	2	2		1	
43	22217-160000	ハネサカネ 16	2	2	2	2		10	
44	22360-140000	スワッシュピッチ 14	2	2	2	2		10	
45	26716-160002	ナット 16	2	2	2	2		10	
46	26756-140002	トメナット 14	2	2	2	2		10	
47	194150-71230	ピッチ(トリアリンク)	2	2	2	2		1	
48	794130-71410	ホルルト(トリアリンク) CMP	2	2	2	2		5	
49	22217-120000	ハネサカネ 12	4	4	4	4		10	
50	26116-120452	ホルルト 12X 45	4	4	4	4		10	
51	HIC-13030000	トロ-ハネヒッチ	1	1	1	1		1	
52	1T6964-18810	トロ-ハネヒッチタイ	1	1	1	1		1	
53	1T6964-18850	チェックチェン	1	1	1	1		1	
54	194145-75240	ヒッチピッチ 22	1	1	1	1		1	

** ツリヤク **

N069213

156. スリーポイントヒッチ3P-KE(オプション)(追加項目)



N069213

156. スリーポイントヒッチ3P-KE(オプション)(追加項目)

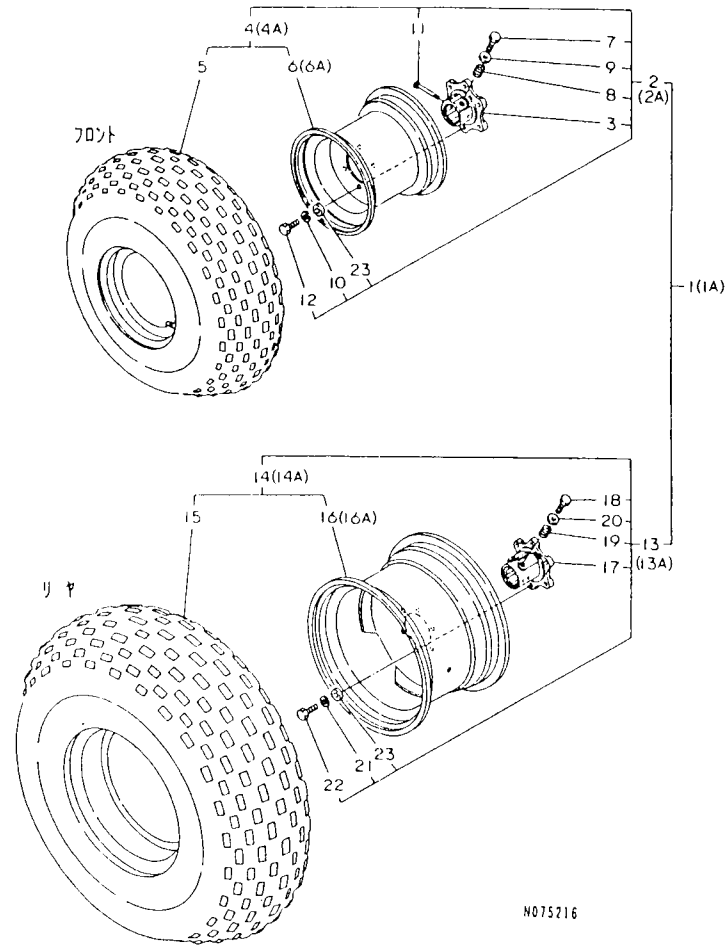
94.02.28

+-----+
| 2J10 |
| (2J08) |
+-----+
NPC-2022

(A)=KE-2D (D)=KE-3A
(B)=KE-3D (E)=KE-4A
(C)=KE-2A (F)=

モータ NO.	シリアル NO.	部品名	部品 名	コネクタ						
				(A)	(B)	(C)	(D)	(E)	(F)	
55	..	194340-75530	ピン	1	1	1	1			1
56	..	22360-190000	スナップピン 19	1	1	1	1			10
57	..	22360-200000	スナップピン 20	1	1	1	1			10

161. フィールドオプション(スノータイヤ・北海道)(追加項目)



161. フィールドオプション(スノータイヤ・北海道)(追加項目)

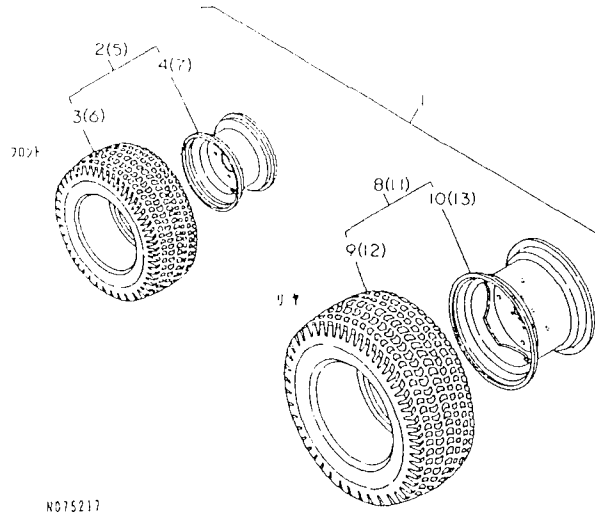
94.02.28

+-----+
I (2J11)
I (2J08)
+-----+
NPC-2022

(A)=KE-2D (D)=KE-3A
(B)=KE-3D (E)=KE-4A
(C)=KE-2A (F)=

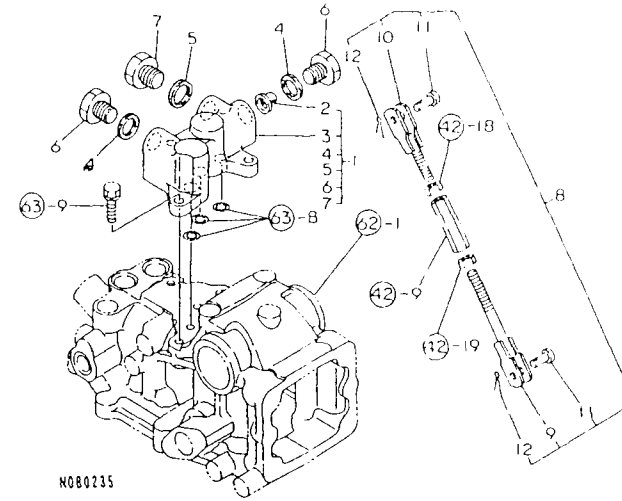
ミタマシ NO.	レベル 0	パルティンパノコウ	パルティン メイ	-----コウ-----						
				(A)	(B)	(C)	(D)	(E)	(F)	
1	.	798421-83100	スノータイヤ KIT	1						1
1A	.	798425-83100	スノータイヤ KIT			1				
2	..	798421-83140	スノータイヤ(フロント)CMP W/ハブ	2						1
2A	..	798425-83140	スノータイヤ(フロント) KIT			2				
3	...	198421-14170	フロントホイールハブ	2		2				1
4	...	198421-14850	スノータイヤ(フロント) CMP	2						1
4A	...	198425-14850	スノータイヤ(フロント) CMP			2				
5	198421-14860	スノータイヤ(フロント)	2		2				1
6	198421-14870	ホイール 9.5I * 10 DC	2						1
6A	198425-14870	ホイール 9.5I * 10DC			2				
7	...	1A1040-36010	ホイール(フランジ)	4		4				5
8	...	1A1040-36040	フランジホイール ハブ	4		4				2
9	...	22137-160000	サッカネ(ミカキ 16)	4		4				10
10	...	22217-120000	ハブサッカネ 12	12		12				10
11	...	22487-100650	ヒラアタマピッチ 10X 65	2		2				1
12	...	26156-120252	ホイール(ホソ) 12X 25	12		12				10
13	..	798421-83150	スノータイヤ(リヤ) CMP W/ハブ	2						1
13A	..	798425-83150	スノータイヤ(リヤ) KIT			2				
14	...	198421-34650	スノータイヤ(リヤ) CMP	2						1
14A	...	198425-34650	スノータイヤ(リヤ) CMP			2				
15	198421-34660	スノータイヤ(リヤ)	2		2				1
16	198421-34670	ホイール 10JJ * 15 WDC	2						1
16A	198425-34670	ホイール 10JJ * 15WDC			2				
17	...	194305-34720	リヤホイールハブ	2		2				1
18	...	1A1040-36010	ホイール(フランジ)	4		4				5
19	...	1A1040-36040	フランジホイール ハブ	4		4				2
20	...	22137-160000	サッカネ(ミカキ 16)	4		4				10
21	...	22217-120000	ハブサッカネ 12	12		12				10
22	...	26156-120252	ホイール(ホソ) 12X 25	12		12				10
23	...	22137-120000	サッカネ(ミカキ 12)			12				10

162. フィールドオプション(ターフタイヤ)(追加項目)



N075217

185. オプション(追加項目)



N080235

+-----+
I 2J12 I
I (2J08) I
+-----+
NPC-2022

162. フィールドオプション(ターフタイヤ)(追加項目)

94.02:28

(A)=KE-20 (D)=KE-3A
(B)=KE-3D (E)=KE-4A
(C)=KE-2A (F)=

ミタシ NO.	レベル 0	オプションコード	オプション 名	-----コスト-----						I	P	U	A	R
				(A)	(B)	(C)	(D)	(E)	(F)					
1	..	798431-83000	ターフタイヤ(フロント&リア) KIT	1									1	
2	..	198431-14860	ターフタイヤ(フロントL) KIT	1									1	
3	...	194305-12810	タイヤ 20.5X 8-10	1									1	
4	...	198431-14880	ホイール 6.00I*100C(A)	1										
5	..	198431-14870	ターフタイヤ(フロントR) KIT	1									1	
6	...	194305-12810	タイヤ 20.5X 8-10	1									1	
7	...	198431-14880	ホイール 6.00I*100C(A)	1										
8	..	198431-34860	ターフタイヤ(リア L) KIT	1									1	
9	...	194305-34810	タイヤ 29 X 12-15	1									1	
10	...	198431-34880	ホイール 10LB*15	1										
11	..	198431-34870	ターフタイヤ(リア R) KIT	1									1	
12	...	194305-34810	タイヤ 29 X 12-15	1									1	
13	...	198431-34880	ホイール 10LB*15	1										

N075217

+-----+
I 2J13 I
I (2J08) I
+-----+
NPC-2022

185. オプション(追加項目)

94.02:28

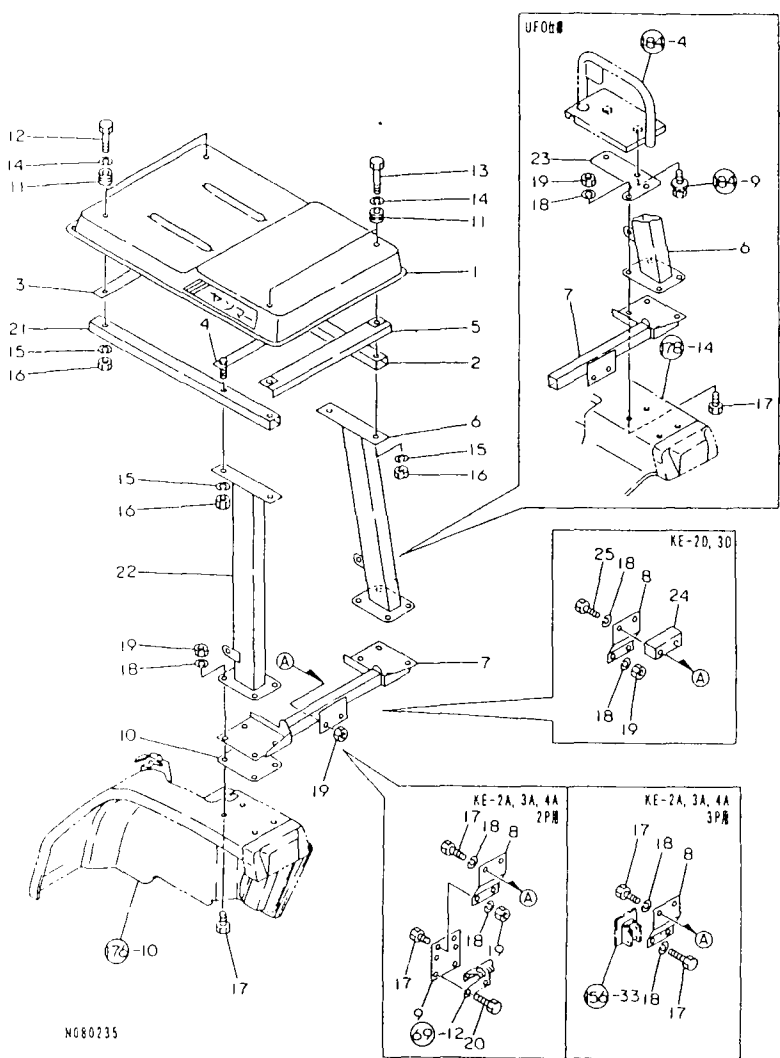
(A)= (D)=KE-3A
(B)= (E)=KE-4A
(C)=KE-2A (F)=

ミタシ NO.	レベル 0	オプションコード	オプション 名	-----コスト-----						I	P	U	A	R
				(A)	(B)	(C)	(D)	(E)	(F)					
1	..	198421-42200	カムフットリタシカハ-CMP	1	1	1							1	
2	..	194556-42220	ストレーナ A	1	1	1							1	
3	..	198421-42220	カムフットリタシカハ-	1	1	1							1	
4	..	23414-180023	ハブギン(コナル) 18	2	2	2							10	
5	..	23414-200026	ハブギン(コナル) 20	1	1	1							10	
6	..	23887-180002	6カクフラク 18	2	2	2							1	
7	..	23887-200002	6カクフラク 20	1	1	1							1	
8	..	198425-22500	クラッチロフト KIT (C=FXXX)	1	1	1							W 1	
9	..	198425-22450	クラッチロフト L CMP (C=FXXX)	1	1	1							W 1	
10	..	198425-22480	クラッチロフト R CMP (C=FXXX)	1	1	1							W 1	
11	..	198425-22510	ヒラタマセン 7X 16 (C=FXXX)	2	2	2							W 1	
12	..	22417-200200	ワリセン 2.0X 20 (C=FXXX)	2	2	2							W 10	

N080235

186. サ ン バ イ ザ(追加項目)

94.02.28



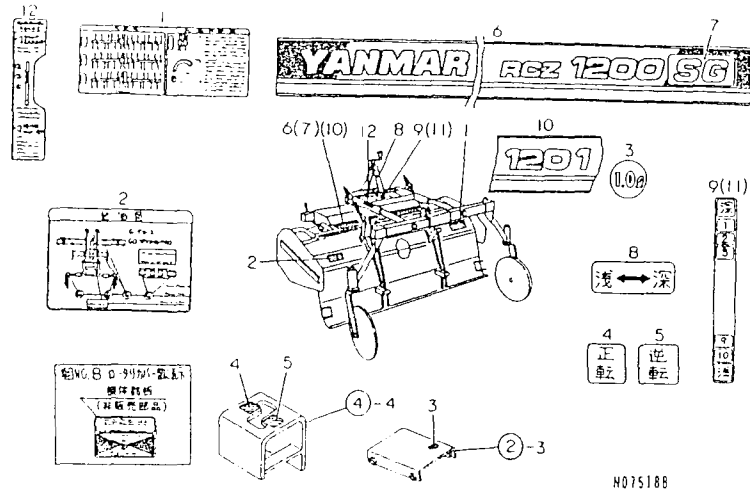
NO80235

186. サ ン バ イ ザ(追加項目)

(A)= (D)=KE-3A
(B)= (E)=KE-4A
(C)=KE-2A (F)=

NO.	ミタシ	シヤル 0	フマシヤコウ	フマシヤ	-----コウ-----						
					(A)	(B)	(C)	(D)	(E)	(F)	
1	.	7T7135-11100	サントCMP(GMS)				1	1	1		1
2	.	1T7135-18220	アツハ-カクハイフ R				1	1	1		1
3	.	1T7135-18230	アツハ-ヨコサシ(マ)				1	1	1		1
4	.	1T7135-18250	アツハ-ヨコサシ(サ)				1	1	1		1
5	.	1T7135-18240	アツハ-ヨコサシ(ウ)				1	1	1		1
6	.	1T7135-18320	フレム(ミキ)				1	1	1		
7	.	1T7135-18450	ネヨフマラツト				1	1	1		
8	.	1T7135-18420	3Pフマラツト				1	1	1		
9	.	1T7135-18410	2Pフマラツト				1	1	1		1
10	.	1T7135-18470	クシヨコサシ				2	2	2		1
11	.	1E6140-75260	クシヨコサシ 18				4	4	4		1
12	.	26117-100504	ネルト 10X 50				2	2	2		10
13	.	26117-100654	ネルト 10X65				2	2	2		10
14	.	22157-100000	サヤカネ(タマ)	10			4	4	4		10
15	.	22217-100000	ハヤサヤカネ 10				6	6	6		10
16	.	26717-100002	ナツト 10				6	6	6		10
17	.	26117-120352	ネルト 12X 35				12	12	12		10
18	.	22217-120000	ハヤサヤカネ 12				12	12	12		10
19	.	26717-120002	ナツト 12				11	11	11		10
20	.	26117-120504	ネルト 12X 50				4	4	4		10
21	.	1T7135-18210	アツハ-カクハイフ(ヒタ)				1	1	1		1
22	.	1T7135-21310	フレム(ヒタ)				1	1	1		1
23	.	1T7135-21500	UF07フマラツト				1	1	1		1
24	.	1T7135-21600	スロ-サ				1	1	1		1
25	.	26117-120604	ネルト 12X 60				2	2	2		10

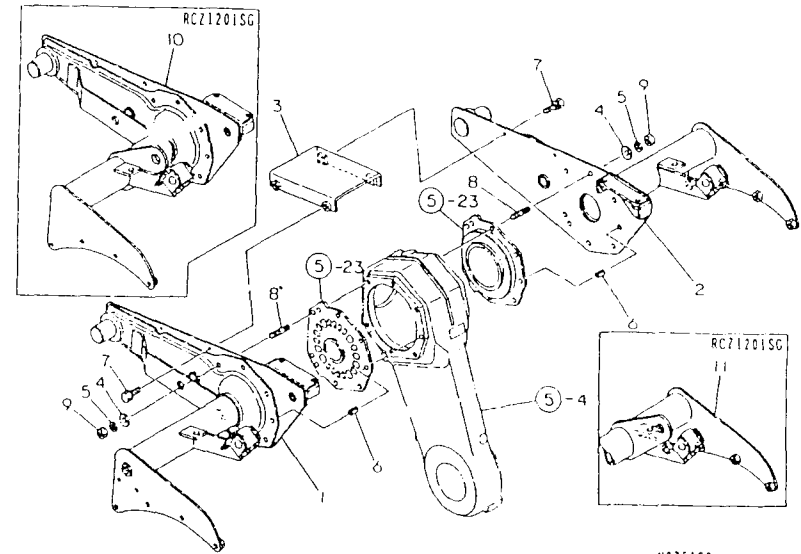
1. 銘板



N075188

----- 仕様 -----
 トヨタワゴン(795199-11200)にNPC-2022
 コマンド NO.123 オプションネカイマス。

2. メンベーム



N075189

-----+
 1 2K03 1
 1 (2K02) 1
 -----+
 NPC-2630

1. 銘板

94.02.28

(A)=RCZ1200SG
 (B)=RCZ1201SG
 (C)=
 (D)=

ミタシ NO.	シリアル NO.	オプション 番号	部品名	---コネク---	I	P	U	A	R
				(A)(B)(C)(D)					
1	.	195463-10130	メインプレート	1	1				1
2	.	195460-10310	メイン(キック)	1	1				1
3	.	195140-10370	メイン(1.0)	1	1				1
4	.	195463-10380	メイン(イ)	1	1				
5	.	195463-10390	メイン(キ)	1	1				
6	.	195451-10410	メイン(ネ)	1					1
7	.	195505-10420	メイン(ネ)SG	1	1				1
8	.	195198-10510	メイン(コ)	1	1				1
9	.	195450-10520	メイン(コ)	1					1
10	.	195466-10410	メイン(ネ)		1				1
11	.	195455-10520	メイン(コ)		1				1
12	.	195455-10650	メイン(ハ)		1				1

----- 仕様 -----
 トヨタワゴン(795199-11200)にNPC-2022
 コマンド NO.123 オプションネカイマス。

N075188

-----+
 1 2K04 1
 1 (2K02) 1
 -----+
 NPC-2630

2. メンベーム

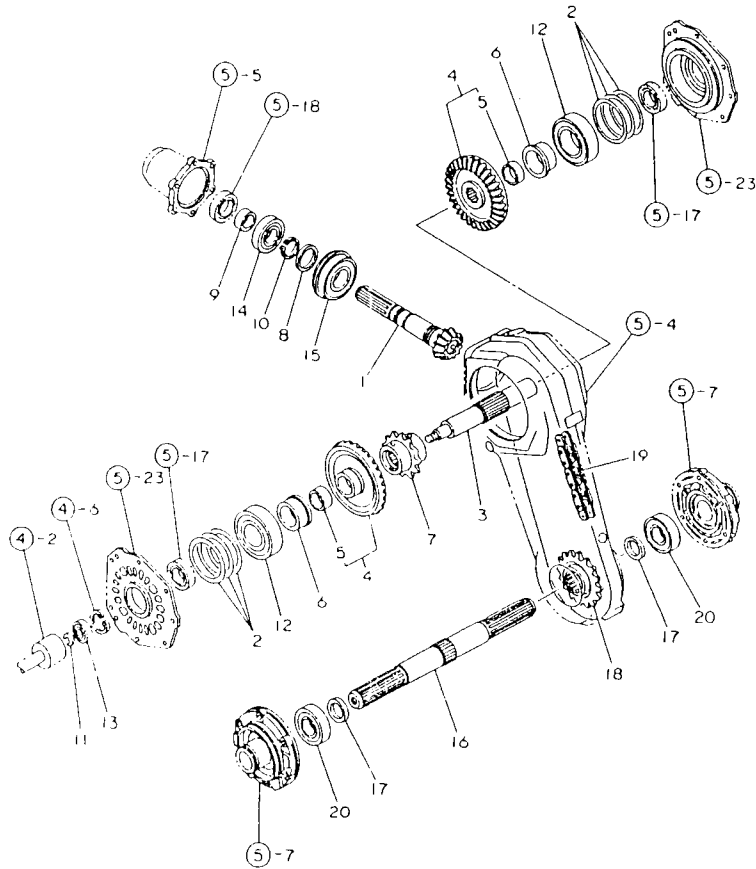
94.02.28

(A)=RCZ1200SG
 (B)=RCZ1201SG
 (C)=
 (D)=

ミタシ NO.	シリアル NO.	オプション 番号	部品名	---コネク---	I	P	U	A	R
				(A)(B)(C)(D)					
1	.	195463-13700	メンベーム L CMP		1				1
2	.	195460-13750	メンベーム R CMP		1				1
3	.	195460-13800	サポート	1	1				1
4	.	22137-100000	サカネ(ミ)	12	12				10
5	.	22217-100000	ハネサカネ	12	12				10
6	.	22351-100020	スプリング	4	4				10
7	.	26016-080202	ネルト(ス)	4	4				10
8	.	26236-100252	ウエイト	12	12				10
9	.	26736-100002	ナット	12	12				10
10	.	195468-13700	メンベーム L CMP		1				1
11	.	195465-13750	メンベーム R CMP		1				1

N075189

3. ギヤドライブ



NO75190

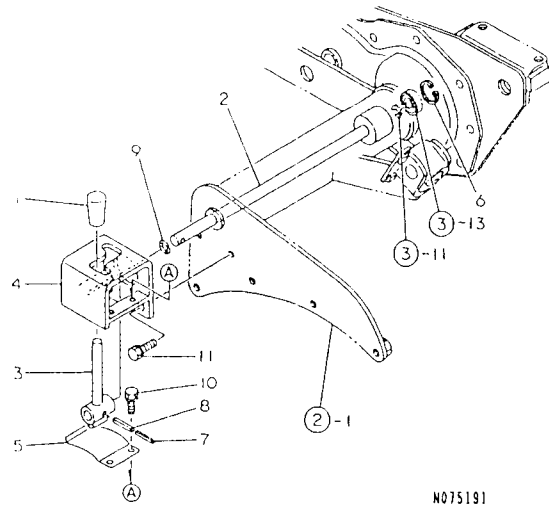
3. ギヤドライブ

94.02.28
 (A)=RCZ1200SG
 (B)=RCZ1201SG
 (C)=
 (D)=

+-----+
 | 2K05 |
 | (2K02) |
 +-----+
 NPC-2630

ミタシ NO.	レバール 0	フビシハシコウ	フビシ メイ	-----コウ----- I P/U A R (A)(B)(C)(D)			
1	.	195460-14100	トライクヒニオン	1	1		1
2	.	195460-14120	シム 0.1	6	6		
3	.	195463-14200	シヤフト(キヤ)	1	1		
4	.	195463-14210	ハハリキヤ 35	2	2		
5	..	195463-14220	フツシユ 30X 35X 14	2	2		
6	.	195463-14230	スハ-ヤ 42*45	2	2		
7	.	195463-14700	スワロケツト 13	1	1		
8	.	194310-26620	スハ-ヤ 35X46X2.3	1	1		1
9	.	194274-28240	シ-ルカラ- 30X35X17	1	1		1
10	.	22242-000340	トメウシ(シヤク) 34	1	1		10
11	.	22272-000080	トメウシ 8	1	1		10
12	.	24101-062094	ハシリコウ 6209	2	2		1
13	.	24104-060004	ハシリコウ 6000UU	1	1		1
14	.	24104-062064	ハシリコウ 6206UU	1	1		1
15	.	24121-063074	ハシリコウ 6307N	1	1		1
16	.	195185-13513	フアイナルシヤフト	1	1		1
17	.	195140-13820	カラ- 35.7X42.7X6.5	2	2		2
18	.	195460-14710	スワロケツト 16	1	1		1
19	.	195450-14720	チエシ 630*52	1	1		1
20	.	24101-062074	ハシリコウ 6207	2	2		1

4. 切 換 操 作



N075191

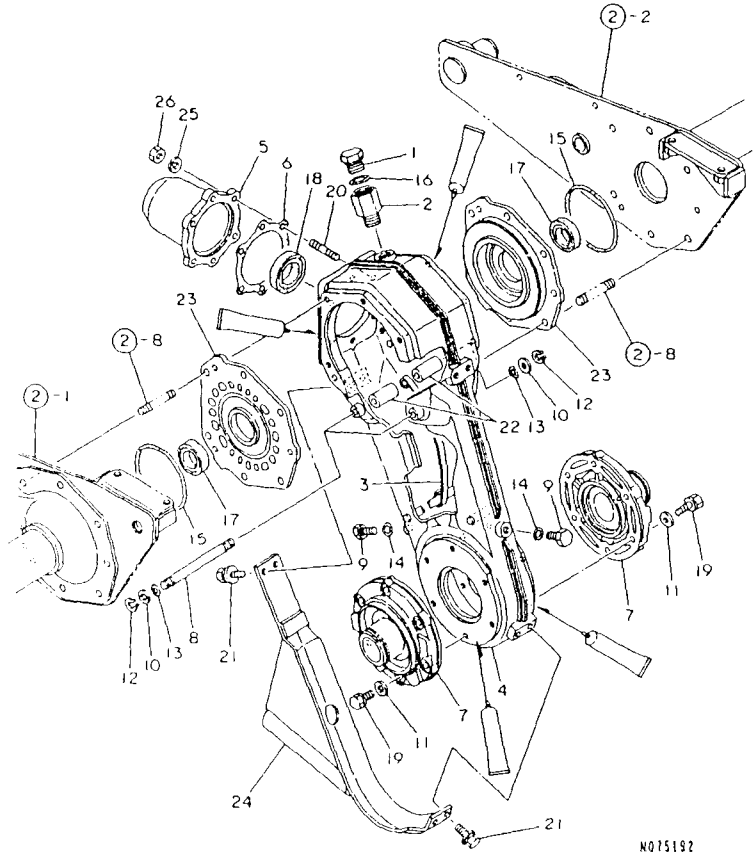
+-----+
 I 2K06 I
 I (2K02) I
 +-----+
 NPC-2630

4. 切 換 操 作

94.02.28
 (A)=RCZ1200SG
 (B)=RCZ1201SG
 (C)=
 (D)=

ミタシ NO.	レハル 0	フヒンハシコウ	フヒン メイ	-----コウ----- I P/U A R			
				(A)	(B)	(C)	(D)
1	.	194150-01190	ノブ (アケルレハ)	1	1		1
2	.	195463-14300	ハソクシャフト	1	1		
3	.	195463-14310	ハソクレハ	1	1		
4	.	195463-14320	ハソクカネ	1	1		
5	.	195463-14330	ハソクコチハ	1	1		
6	.	22252-000280	トメウ (ア) 28	1	1		10
7	.	22351-030025	スプリングピシ 3.0AX 25	1	1		10
8	.	22351-050025	スプリングピシ 5.0AX 25	1	1		10
9	.	24311-000120	オリコ 1A P 12.0	1	1		10
10	.	26016-060122	ホルト (ス) ハロツク 6X 12	2	2		10
11	.	26016-080252	ホルト (ス) ハロツク 8X 25	2	2		10

5. ローターケース



NO75192

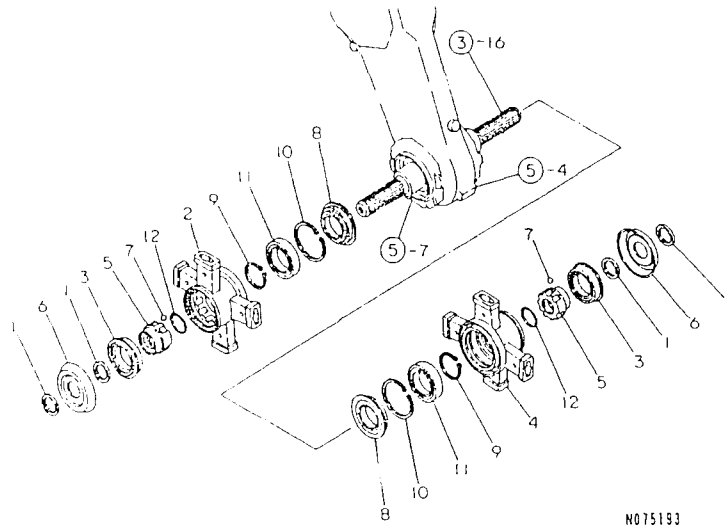
+-----+
| 2K07 |
| (2K02) |
+-----+
NPC-2630

5. ローターケース

94.02.28
(A)=RCZ1200SG
(B)=RCZ1201SG
(C)=
(D)=

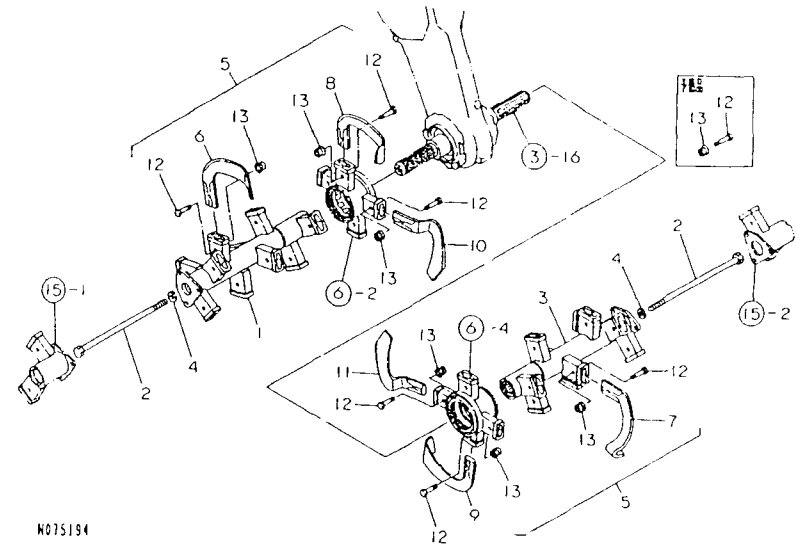
NO.	ミタシ	シハル O	フベシハシコキク	フベシメイ	---コ入ウ--- I P/U A R			
					(A)	(B)	(C)	(D)
1	.		195230-12190	チユウヒン	1	1		1
2	.		195450-13160	チユウヒン	1	1		1
3	.		195463-14750	チエンハシリ	2	2		1
4	.		195463-15100	D-タケ-ス CMP	1	1		1
5	.		195460-15200	トライフベニオンケ-ス	1	1		1
6	.		195460-15211	PK (ヒニオンケ-ス)	1	1		1
7	.		195460-15300	ツメシクホルト	2	2		1
8	.		195460-15320	チエンハシリベシ A	2	2		1
9	.		1A1040-48070	アツラフタ 10	2	2		2
10	.		22117-100000	サカマネ(コマル 10	4	4		10
11	.		22190-080000	シールワシヤ(ホルトヨウ) 8	12	12		10
12	.		22242-000100	トメワシ(シク 10	4	4		10
13	.		24311-000070	オリク 1A P 7.0	4	4		10
14	.		24311-000120	オリク 1A P 12.0	2	2		10
15	.		24321-000900	オリク 1A G 90.0	2	2		10
16	.		24341-000180	オリク 1A S 18.0	1	1		10
17	.		24421-304208	シール TC304208	2	2		1
18	.		24421-355511	オイルシールTC35 55 11	1	1		1
19	.		26016-080202	ホルト(ス-ハ)ロツク 8X 20	12	12		10
20	.		26216-080252	ウエコミホルト 8X 25	6	6		10
21	.		26018-080162	ホルト(ヒラス-ハ) 8X 16	4	4		20
22	.		195460-15330	カラ- 10.9X38	4	4		1
23	.		195463-15250	キヤケ-スフランシ	2	2		
24	.		195463-15350	フロツタ(SG)	1	1		
25	.		22217-080000	ハメサマカマネ 8	6	6		10
26	.		26716-080002	ナツト 8	6	6		10

6. クロスタ



N075193

7. ロータシャフト・爪(ワンタッチ)



N075194

+-----+
I 2K08 I
I (2K02) I
+-----+
NPC-2630

6. クロスタ

94.02.28
(A)=RCZ1200SG
(B)=RCZ1201SG
(C)=
(D)=

ミタシ NO.	シリアル 0	フ*ヒンハ*ンコ*ウ	フ*ヒン メイ	----コ入ウ---- (A)(B)(C)(D)	I P / U A R
1	.	195185-14391	スワ*ライ*ンシャフトシ*ル	4 4	1
2	.	195463-16100	クロスタ L CMP	1 1	1
3	.	195422-16150	タ*ミシ*ル50801414	2 2	1
4	.	195463-16200	クロスタ R CMP	1 1	1
5	.	195460-16300	クロスツキ*チ	2 2	1
6	.	195460-16350	シ*ルカハ*	2 2	1
7	.	192010-99240	コ*キ*15/32	18 18	10
8	.	792010-99310	オイルシ*ルRL F508095	2 2	2
9	.	22242-000500	ト*メ*ウ*シ*ク 50	2 2	10
10	.	22252-000800	ト*メ*ウ*シ*ク 80	2 2	5
11	.	24101-060104	ハ*ア*リ*ン*ク* 6010	2 2	1
12	.	24321-000350	オリ*ン*ク* 1A G 35.0	2 2	10

N075193

+-----+
I 2K09 I
I (2K02) I
+-----+
NPC-2630

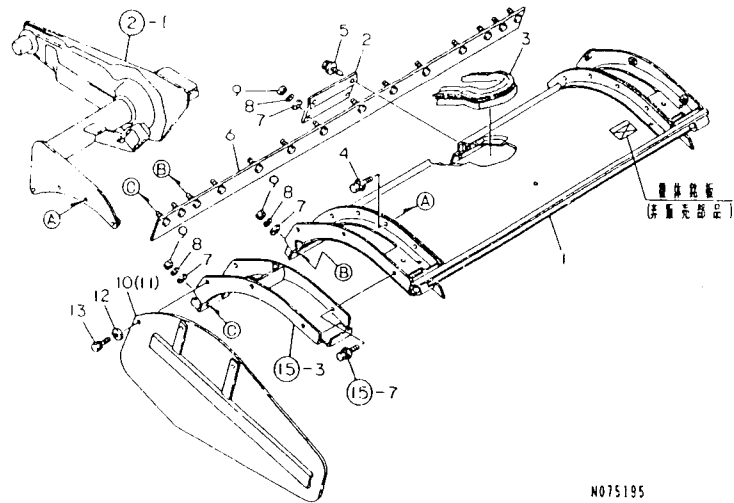
7. ロータシャフト・爪(ワンタッチ)

94.02.28
(A)=RCZ1200SG
(B)=RCZ1201SG
(C)=
(D)=

ミタシ NO.	シリアル 0	フ*ヒンハ*ンコ*ウ	フ*ヒン メイ	----コ入ウ---- (A)(B)(C)(D)	I P / U A R
1	.	195463-17400	ロータシャフト L CMP	1 1	1
2	.	195461-17450	ホル*ト 14*300	2 2	1
3	.	195463-17500	ロータシャフト R CMP	1 1	1
4	.	22217-140000	ハ*ネ*ツ*カ*ネ 14	2 2	10
5	.	795463-18100	ワンタッチ ツ*メ セ*ツ	1 1	1
6	..	195463-18100	ナ*ツ*メ L (ワンタッチ)	12 12	1
7	..	195463-18110	ナ*ツ*メ R (ワンタッチ)	12 12	1
8	..	195463-18120	クロスナ ツ*メ L (ワンタッチ)	3 3	1
9	..	195463-18130	クロスナツ*メ R (ワンタッチ)	3 3	1
10	..	195463-18140	チ*ヨ*ク ツ*メ L (ワンタッチ)	1 1	1
11	..	195463-18150	チ*ヨ*ク ツ*メ R (ワンタッチ)	1 1	1
12	..	195385-18610	ヒ*ン 10X38	34 34	5
13	..	195385-18620	キ*ツ*フ	34 34	5

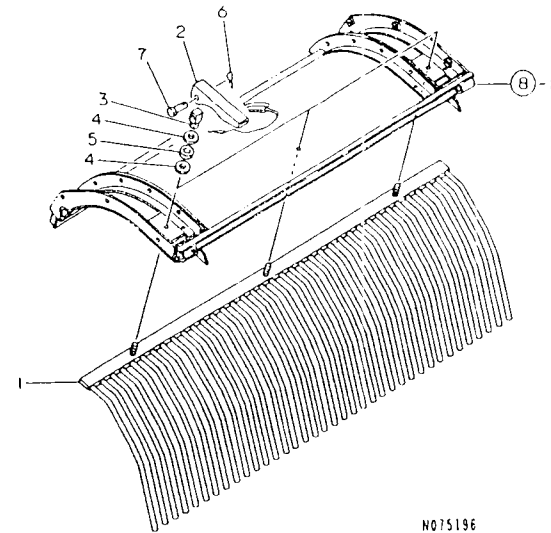
N075194

8. ロータリカバー



N075195

9. レーキ



N075196

+-----+
| 2K10 |
| (2K02) |
+-----+
NPC-2630

8. ロータリカバー

94.02.28
(A)=RCZ1200SG
(B)=RCZ1201SG
(C)=
(D)=

ミタシ NO.	レベル 0	ファミンハココウ	ファミンメイ	---コウ---	I	P	U	A	R
				(A)(B)(C)(D)					
1	.	195463-20100	ロータリカバー- CHP	1 1					1
2	.	195463-20200	センタークランプ (カバー)	1 1					1
3	.	195460-20210	ロータリカバー- シール	1 1					1
4	.	26018-100252	ホルルト (ヒラス-ハ° 10X25	8 8					10
5	.	26018-100252	ホルルト (ヒラス-ハ° 10X25	2 2					10
6	.	195463-20520	フロントカバー	1 1					1
7	.	22137-080000	サカサネ (ミカキ 8	14 14					10
8	.	22217-080000	ハネサカサネ 8	14 14					10
9	.	26716-080002	ナツト 8	14 14					10
10	.	195463-20600	サイトフロート L	1 1					1
10- 1	.	195463-20601 (A=RXXX) (B=RXXX)	サイトフロート L	1 1			N		1
11	.	195463-20610	サイトフロート R	1 1					1
11- 1	.	195463-20611 (A=RXXX) (B=RXXX)	サイトフロート R	1 1			N		1
12	.	22137-100000	サカサネ (ミカキ 10	6 6					10
13	.	26013-100202	ホルルト (ハネ 10X 20	6 6					10

N075195

+-----+
| 2K11 |
| (2K02) |
+-----+
NPC-2630

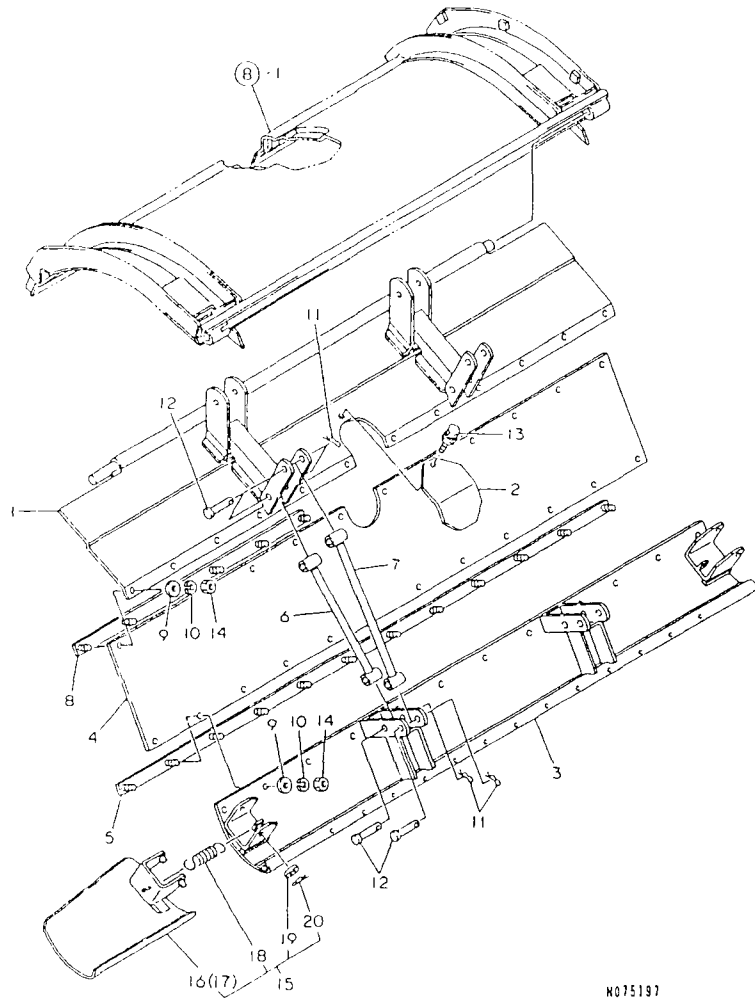
9. レーキ

94.02.28
(A)=RCZ1200SG
(B)=RCZ1201SG
(C)=
(D)=

ミタシ NO.	レベル 0	ファミンハココウ	ファミンメイ	---コウ---	I	P	U	A	R
				(A)(B)(C)(D)					
1	.	195463-20800	レーキ CHP	1 1					1
2	.	195295-22260	ロツクレハ-	3 3					1
3	.	195295-22470	ロツクナツト	3 3					1
4	.	195295-22480	サカサネ 12.2X35X3	6 6					1
5	.	194130-62160	フェンタサカサネ	3 3					1
6	.	22372-080000	スナツフ° ヒコ JASO 8	3 3					10
7	.	22487-080200	ヒラアタマヒコ 8X 20	3 3					1

N075196

10. リヤカバー



NO75197

+-----+
| 2K12 |
| (2K02) |
+-----+
NPC-2630

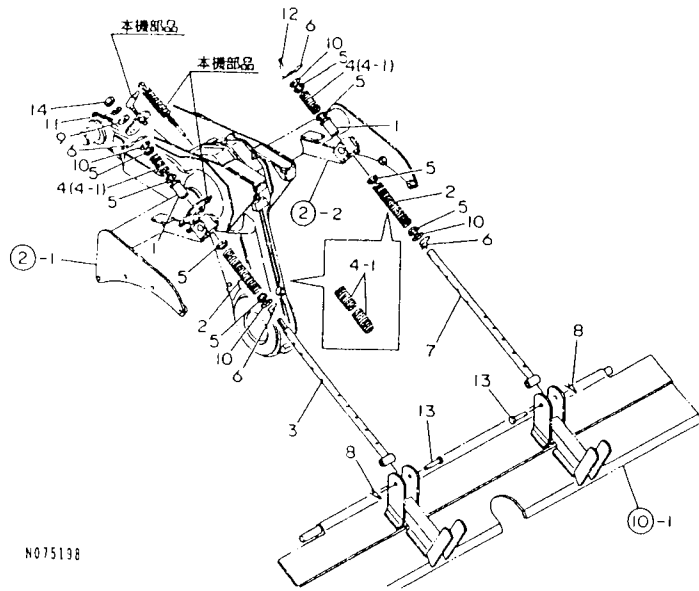
10. リヤカバー

94.02.28
(A)=RCZ1200SG
(B)=RCZ1201SG
(C)=
(D)=

ミタシ NO.	シリアル NO.	部品名	数量	備考	---コダク---	I	P	U	A	R	
					(A)	(B)	(C)	(D)			
1	.	195463-21100	リヤカバー(ウエ	CMP	1	1				1	
2	.	195463-21280	ウネタサキアサ		1	1					
3	.	195463-21300	リヤカバー(シタ	CMP	1	1					
4	.	195463-21400	ゴム(リヤカバー		1	1					
5	.	195463-21420	クラフ(リヤゴム	A	1	1					
6	.	195463-21430	リヤカバーリンク	A	2	2					
7	.	195463-21440	リヤカバーリンク	B	2	2					
8	.	195463-21450	クラフ(リヤゴム	B	2	2					
9	.	22137-080000	サカネ(ミカキ	8	24	24				10	
10	.	22217-080000	ハネサカネ	8	24	24				10	
11	.	22372-100000	スナツフヒョウ	JASO 10	4	4				10	
12	.	22487-100450	ヒラタマヒョウ	10X 45	4	4				1	
13	.	26018-080162	ホルト(ヒラサー	8X 16	1	1				20	
14	.	26716-080002	ナツ	8	24	24				10	
15	.	719410-04000	エッチョウリヤカ	KK230	1	1				1	
16	..	119410-04200	エッチョウリヤカ	L CMP	1	1				1	
17	..	119410-04300	エッチョウリヤカ	R CMP	1	1				1	
18	..	119410-19350	ヒツハリコイル	ハネ	2	2				1	
19	..	22137-100000	サカネ(ミカキ	10	2	2				10	
20	..	22372-100000	スナツフヒョウ	JASO 10	2	2				10	

NO75197

11.ハンガロッド



N075198

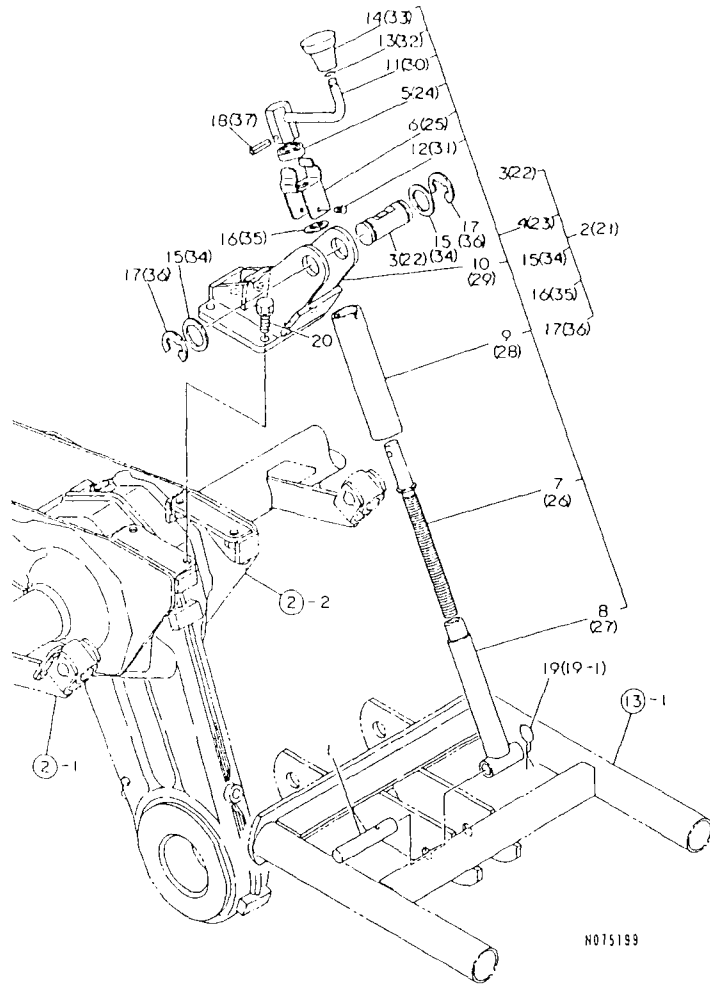
11.ハンガロッド

94.02.28
 (A)=RCZ1200SG
 (B)=RCZ1201SG
 (C)=
 (D)=

+-----+
 | 2K13 |
 | (2K02) |
 +-----+
 NPC-2630

ミタシ NO.	レバール 0	フ*ヒンハ*ンコ*ウ	フ*ヒン メイ	----コスク---- (A)(B)(C)(D)	I	P	U	A	R
1	.	195199-15820	スリ-フ* (ダシフ*ラ	2 2					1
I 2	.	195350-15821 (A=RXXX)	スフ*リンク*	2				Z	1
I 3	.	195463-22700	ハンカ*ロツド* L CMP	1 1					
4	.	195450-22750	ハンカ*ロツト*ハ*ネ	2					1
I 4- 1	.	195450-22750 (A=RXXX)	ハンカ*ロツト*ハ*ネ	6 6				K	1
5	.	195055-22770	ハ*ネク*サ*カ*ネ	8 8					1
I 6	.	195295-22780	スナツフ*ヒ*ン 16	4 4					1
I 7	.	195463-22800	ハンカ*ロツド* R CMP	1 1					
8	.	22372-100000	スナツフ*ヒ*ン JASO 10	2 2					10
9	.	22137-120000	サ*カ*ネ (ミカ*キ 12	1 1					10
10	.	22137-160000	サ*カ*ネ (ミカ*キ 16	4 4					10
11	.	22217-120000	ハ*ネサ*カ*ネ 12	1 1					10
12	.	22417-400320	フリヒ*ン 4.0X 32	1 1					10
13	.	22487-100450	ヒラサタ*ヒ*ン 10X 45	2 2					1
14	.	26716-120002	ナツト 12	1 1					10

12. アジャスタ



N075199

+-----+
| 2K14 |
| (2K02) |
+-----+
HPC-2630

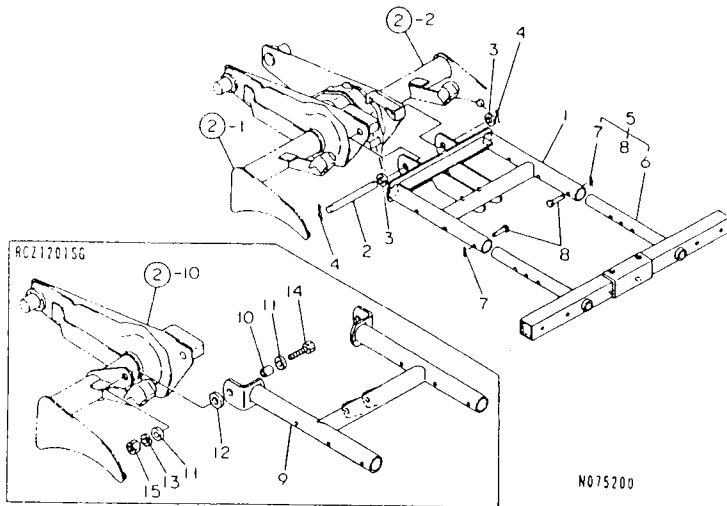
12. アジャスタ

94.02.28
(A)=RCZ1200SG
(B)=RCZ1201SG
(C)=
(D)=

ミタシ NO.	レベル 0	フニハンコウ	フニメイ	---コウ--- I P/U A R (A)(B)(C)(D)			
1	.	195162-16370	E ^o ン 16X90	1	1		1
2	.	195450-23100	アジ ^o スタ CMP	1			1
3	..	195450-23140	アジ ^o スタ ^o チン ^o ビ ^o ン	1			1
4	..	195450-23150	スクリ ^o ニ CMP	1			1
5	...	195162-16340	スラスト ^o ア ^o リ ^o ンク ^o 15TGS	1			1
6	...	195412-23150	SP(ハ ^o ント ^o ル ^o ロツク	1			1
7	...	195450-23160	チ ^o ラ ^o ス ^o スクリ ^o ユ ^o CMP	1			1
8	...	195450-23170	スクリ ^o ユ ^o イ ^o フ ^o CMP	1			1
9	...	195450-23180	カ ^o ハ ^o ニ(スクリ ^o ユ)	1			1
10	...	195450-23200	スクリ ^o ユ ^o サ ^o ホ ^o ニ CMP	1			1
11	...	195450-23400	スクリ ^o ユ ^o ハ ^o ン ^o ト ^o ル ^o CMP	1			1
12	...	194190-61560	ト ^o ラ ^o イ ^o フ ^o ア ^o リ ^o ア ^o ツ ^o 5X6	2			10
13	...	1A1040-76110	サ ^o ク ^o リ ^o ツ ^o フ ^o 11	1			10
14	...	1A1140-77100	ヒ ^o リ ^o ン チ ^o ヨ ^o ウ ^o セツ ^o ニ ^o キ ^o リ	1			1
15	..	194300-37620	ワツシ ^o ヤ 25X38X1	2			1
16	..	22137-140000	サ ^o カ ^o ネ(ニ ^o カ ^o キ 14	1			10
17	..	22272-000190	ト ^o メ ^o ワ ^o E 19	2			10
18	.	22351-080028	ス ^o ア ^o リ ^o ンク ^o ^o ビ ^o ン 8.0AX 28	1			10
19	.	22360-160000	ス ^o ア ^o ツ ^o フ ^o ^o ビ ^o ン 16	1			10
19-1	.	22372-160000 (A=RXXX)	ス ^o ア ^o ツ ^o フ ^o ^o ビ ^o ン JASO 16	1	1		N 10
20	.	26013-100302	ホ ^o ル ^o ト(ハ ^o コ ^o ネ 10X 30	4	4		10
21	.	195455-23100	アジ ^o スタ CMP	1			
22	..	195450-23140	アジ ^o スタ ^o チン ^o ビ ^o ン	1			1
23	..	195455-23150	スクリ ^o ニ CMP	1			
24	...	195162-16340	スラスト ^o ア ^o リ ^o ンク ^o 15TGS	1			1
25	...	195412-23150	SP(ハ ^o ント ^o ル ^o ロツク	1			1
26	...	195450-23160	チ ^o ラ ^o ス ^o スクリ ^o ユ ^o CMP	1			1
27	...	195450-23170	スクリ ^o ユ ^o イ ^o フ ^o CMP	1			1
28	...	195450-23180	カ ^o ハ ^o ニ(スクリ ^o ユ)	1			1
29	...	195455-23200	スクリ ^o ユ ^o サ ^o ホ ^o ニ CMP	1			
30	...	195450-23400	スクリ ^o ユ ^o ハ ^o ン ^o ト ^o ル ^o CMP	1			1
31	...	194160-61560	ト ^o ラ ^o イ ^o フ ^o ア ^o リ ^o ア ^o ツ ^o 5X6	2			
32	...	1A1040-76110	サ ^o ク ^o リ ^o ツ ^o フ ^o 11	1			10
33	...	1A1140-77100	ヒ ^o リ ^o ン チ ^o ヨ ^o ウ ^o セツ ^o ニ ^o キ ^o リ	1			1
34	..	194300-37620	ワツシ ^o ヤ 25X38X1	2			1
35	..	22137-140000	サ ^o カ ^o ネ(ニ ^o カ ^o キ 14	1			10
36	..	22272-000190	ト ^o メ ^o ワ ^o E 19	2			10
37	.	22351-080032	ス ^o ア ^o リ ^o ンク ^o ^o ビ ^o ン 8.0AX 32	1			10

N075199

13. デブスフレーム



----- ヒコウ -----
 (1)ミタシNO.5 から 8 ハ オフシヨコハニツテス。 |

13. デブスフレーム

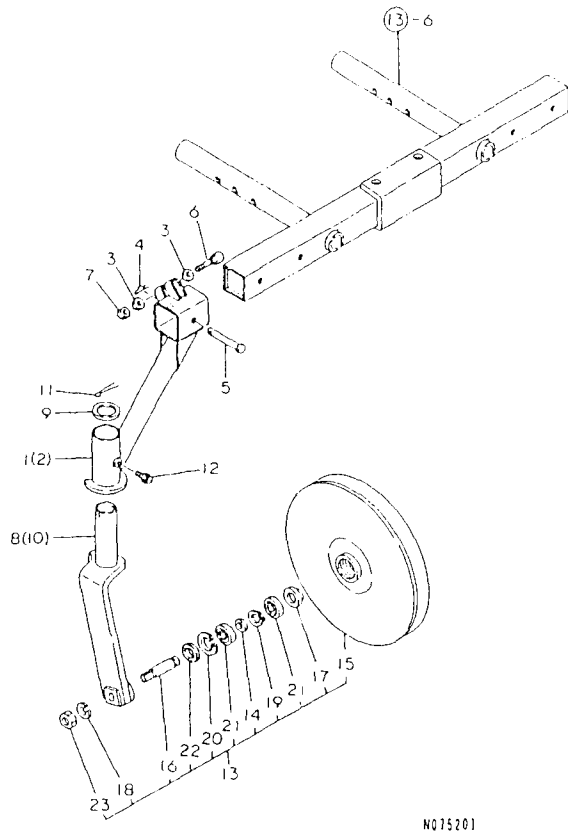
94.02.28
 (A)=RCZ1200SG
 (B)=RCZ1201SG
 (C)=
 (D)=

+-----+
 | 2K15 |
 | (2K02) |
 +-----+
 NPC-2630

ミタシ NO.	レハル 0	フシコハニツコウ	フシコ メイ	-----コウ----- (A)(B)(C)(D)	I	P	U	A	R
1	.	195450-24100	チフスフレーム CMP	1					1
2	.	195450-24200	ピン 20X178	1					1
3	.	22137-200000	サカネ(ミカキ 20)	2					10
4	.	22417-400320	ワリピン 4.0X 32	2					10
5	.	795463-24400	チフスフレーム KIT	1	1				(1)
6	..	195451-24400	チフスフレーム CMP	1	1				1 (1)
7	..	22372-100000	スタッドピンJASO 10	2	2				10 (1)
8	..	22487-100450	ヒラタマピン 10X 45	2	2				1 (1)
9	.	195455-24100	チフスフレーム CMP	1					1
10	.	1E6480-52080	フツツ	2					1
11	.	22137-140000	サカネ(ミカキ 14)	4					10
I 12	.	22137-180000	サカネ(ミカキ 18) (B=RXXX)	2			Z		10
13	.	22217-140000	ハネサカネ 14	2					10
14	.	26116-140352	ホルト 14X 35	2					10
15	.	26716-140002	ナツト 14	2					10

----- ヒコウ -----
 (1)ミタシNO.5 から 8 ハ オフシヨコハニツテス。 |

14. ビームエンド



----- ヒコク -----
 *トクコウモクハ ヲツクリフヒン チニス。 1

NO75201

+-----+
 | 2K16 |
 | (2K02) |
 +-----+
 NPC-2630

14. ビームエンド

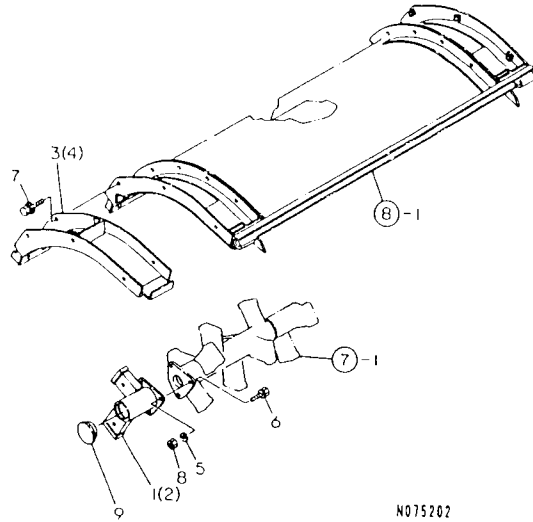
94.02.28
 (A)=RCZ1200SG
 (B)=RCZ1201SG
 (C)=
 (D)=

ミタシ NO.	レハル 0	フヒンハインコウ	フヒン メイ	----コスク---- (A)(B)(C)(D)	I	P/U	A	R
1	.	195450-24700 (A=RXXX)	ビームエンド L CMP	1	Z	1		
2	.	195450-24800 (A=RXXX)	ビームエンド R CMP	1	Z	1		
3	.	106053-32020 (A=RXXX)	サマカネ 8.5X20X3.2	4	Z	1		
4	.	22360-100000 (A=RXXX)	入ナツラビオン 10	2	Z	10		
5	.	22487-100600 (A=RXXX)	ヒラアタマビオン 10X 60	2	Z	1		
6	.	26016-080702 (A=RXXX)	ホイルト(ス-ハ)ロツク 8X 70	2	Z	10		
7	.	26716-080002 (A=RXXX)	ナツト 8	2	Z	10		
8	.	195450-25100 (A=RXXX)	ホイルア-ム L	1	Z	1		
9	.	195450-25150 (A=RXXX)	カラ- 35.7*3	2	Z	1		
10	.	195450-25200 (A=RXXX)	ホイルア-ム R	1	Z	1		
11	.	22417-500500 (A=RXXX)	ワリビオン 5.0X 50	2	Z	10		
12	.	24761-010000 (A=RXXX)	クマリスニツフォル M6F	2	Z	5		
13	.	795450-25300 (A=RXXX)	ケ-シホイル (シマクツキ)	1	Z	1		
14	..	195140-16970 (A=RXXX)	カラ- 17X21.7X7.5	2	Z	1		
15	..	195450-25300 (A=RXXX)	ケ-シホイル CMP	2	Z	1		
16	..	195450-25350 (A=RXXX)	ケ-シホイルシヤフト	2	Z	1		
17	..	1A1040-71310 (A=RXXX)	ヒマリシ キヤツク	2	Z	2		
18	..	22217-140000 (A=RXXX)	ハネサマカネ 14	2	Z	10		
19	..	22242-000160 (A=RXXX)	トメワC(シマク 16	2	Z	10		
20	..	22252-000350 (A=RXXX)	トメワC(アサ 35	2	Z	10		
21	..	24101-060034 (A=RXXX)	ハアリンク 6003	4	Z	1		
22	..	24421-173508 (A=RXXX)	シ-ル TC173508	2	Z	1		
23	..	26716-140002 (A=RXXX)	ナツト 14	2	Z	10		

----- ヒコク -----
 *トクコウモクハ ヲツクリフヒン チニス。 1

NO75201

15. 延長爪軸・カバー



N075202

+-----+
| 2L01 |
| (2K02) |
+-----+
NPC-2630

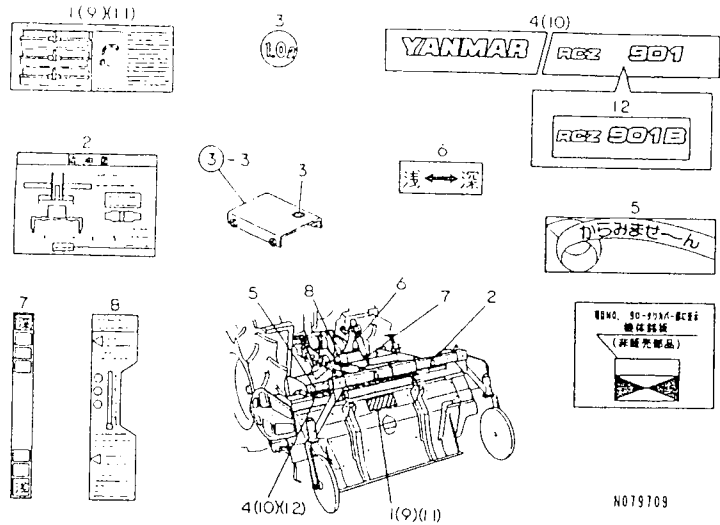
15. 延長爪軸・カバー

94.02.28
(A)=RCZ1200SG
(B)=RCZ1201SG
(C)=
(D)=

ミタシ NO.	レベル 0	ファミンハンコウ	ファミンメイ	-----コスク----- I P/U A R (A) (B) (C) (D)			
1	.	195463-29100	エンチヨウツメシク L CMP	1	1		1
2	.	195463-29110	エンチヨウツメシク R CMP	1	1		1
3	.	195463-29300	ロ-タリエンチヨウカハ-L	1	1		1
4	.	195463-29400	ロ-タリエンチヨウカハ-R	1	1		1
5	.	22217-100000	ハネツカネ 10	6	6		10
6	.	26013-100302	ホルト(ハネ 10X 30	6	6		10
7	.	26018-100202	ホルト(ヒラス-ハ 10X 20	6	6		10
8	.	26716-100002	ナツト 10	6	6		10
9	.	27260-470001	メクラフタ(ツハ 47	2	2		1

1. 銘

板



ヒコク	
(1) Bシヨク センヨウフ"センテ"ス.	1
(2) Bシヨク ニハ フヨクテ"ス.	1

N079709

+-----+
| 2M03 |
| (2M02) |
+-----+
NPC-2777

1. 銘

板

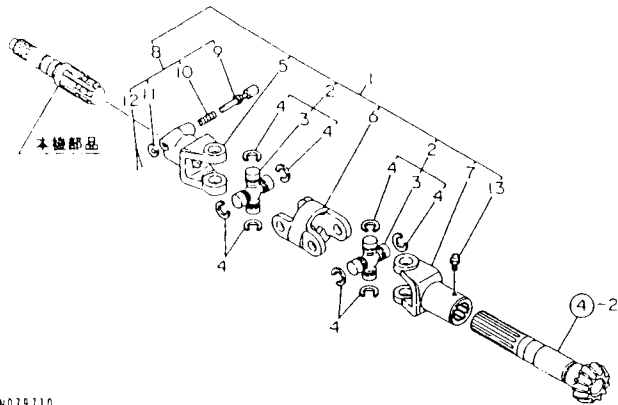
94.02.28
(A)=RCZ901(B)
(B)=RCZ1001(Z)
(C)=
(D)=

ミタ"シ NO.	シ"ル 0	フ"シヨク"シヨク	フ"シヨク メイ	---コ"ク---			
				(A)	(B)	(C)	(D)
1	.	195465-10130	メイハ"ン(ツメハイレツ)	1			1
2	.	195460-10310	メイハ"ン(キユクシヨク)	1	1		1
3	.	195140-10370	メイハ"ン(チユク 1.0)	1	1		1
4	.	195465-10410	メイハ"ン(ネ-ム)	1			1
5	.	195465-10450	メイハ"ン(カラミマセン)	1	1		(2)
6	.	195198-10510	メイハ"ン(コクシヨクシヨク)	1	1		1
7	.	195455-10520	メイハ"ン(コクシヨクシヨク)	1	1		1
8	.	195455-10650	メイハ"ン(ハイト"シヨク)	1	1		1
9	.	195466-10130	メイハ"ン(ツメハイレツ)		1		1
10	.	195466-10410	メイハ"ン(ネ-ム)		1		1
11	.	195462-10130	メイハ"ン(ツメハイレツ)	1			1 (1)
12	.	195467-10410	メイハ"ン(ネ-ム)	1			1 (1)

ヒコク	
(1) Bシヨク センヨウフ"センテ"ス.	1
(2) Bシヨク ニハ フヨクテ"ス.	1

N079709

2. ドライブシャフト



NO79710

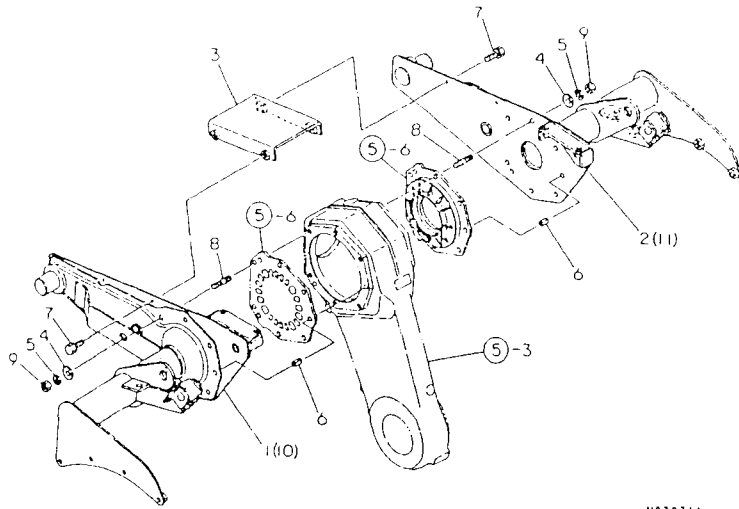
+-----+
| 2M04 |
| (2M02) |
+-----+
NPC-2777

2. ドライブシャフト

94.02.28
(A)=RCZ901(B)
(B)=RCZ1001(Z)
(C)=
(D)=

ミタシ NO.	レベル 0	フビシヨウコウ	フビシメイ	---コク---	I	P	U	A	R
				(A)	(B)	(C)	(D)		
1	.	795199-11200	ドライブシャフト シクミ	1	1				1
2	..	195185-11200	スハイタ CMP	2	2				1
3	...	195185-11210	スハイタ	2	2				1
4	...	195185-11220	スチフリンク	8	8				1
5	..	195199-11310	ヨーク(ヒョウカ)	1	1				1
6	..	195185-11320	ヨーク(センタ)	1	1				1
7	..	195199-11330	ヨーク(スフライン)	1	1				1
8	..	795060-11501	ロツクヒョウ CMP	1	1				1
9	...	195100-11181	ロツクヒョウ	1	1				1
10	...	195100-11191	スフリンク	1	1				1
11	...	22117-100000	サカネ(コマル 10)	1	1				10
12	...	22417-300150	ワリヒョウ 3.0X 15	1	1				10
13	..	24761-010000	クリスニツワル H&F	1	1				5

3. メ ー ン ビ ー ム



N079711

----- ヒコク -----
 (1) Bシヨク センヨクフ"ヒンチ"ス. 1

+-----+
 (2M05)
 (2M02)
 +-----+
 NPC-2777

3. メ ー ン ビ ー ム

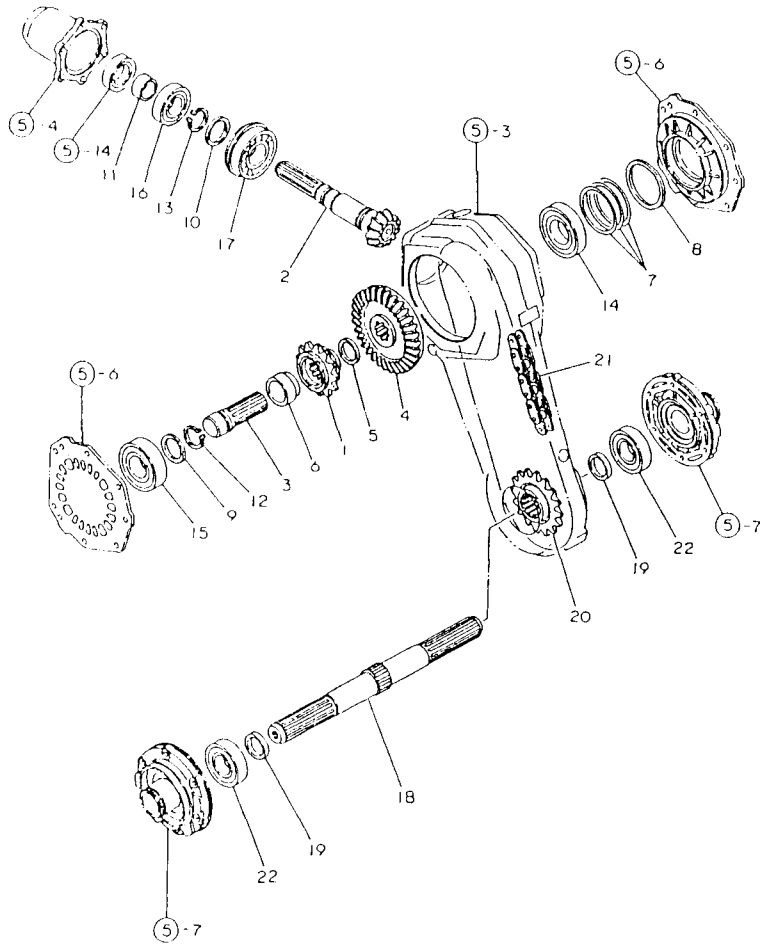
94.02.28
 (A)=RCZ901(B)
 (B)=RCZ1001(Z)
 (C)=
 (D)=

ミタ"シ NO.	レ"ル 0	フ"ヒン"ハ"ン"コ"ク	フ"ヒン"メイ	-----コ"ク-----				I	P	U	A	R
				(A)	(B)	(C)	(D)					
1	.	195465-13700	メ-ンビ-ム L CMP	1	1							1
2	.	195465-13750	メ-ンビ-ム R CMP	1	1							1
3	.	195460-13800	ツホ-トカハ-	1	1							1
4	.	22137-100000	ツ"カ"ネ(ミ"キ"キ 10	12	12							10
5	.	22217-100000	ハ"ネ"ツ"カ"ネ 10	12	12							10
6	.	22351-100020	ス"リ"ン"ク"ヒ"ン"10.0AX 20	4	4							10
7	.	26016-080202	ホ"ル"ト(ス-パ"ロ"ツク 8X 20	4	4							10
8	.	26236-100252	ウ"エ"コ"ミ"ホ"ル"ト(ホ"ソ"ホ"ソ10X 25	12	12							10
9	.	26736-100002	ナ"ツ"ト(ホ"ソ 10	12	12							10
10	.	195467-13700	メ-ンビ-ム L CMP	1								1 (1)
11	.	195467-13750	メ-ンビ-ム R CMP	1								1 (1)

----- ヒコク -----
 (1) Bシヨク センヨクフ"ヒンチ"ス. 1

N079711

4. ギヤドライブ



NO79712

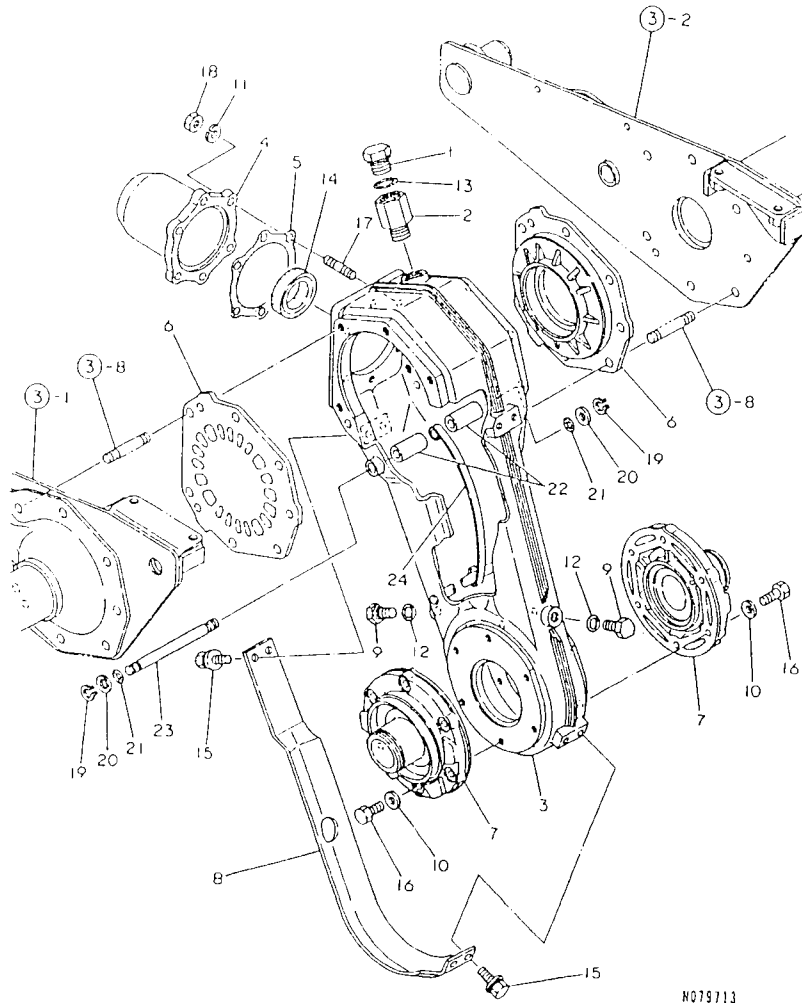
+-----+
I 2M06 I
I (2M02) I
+-----+
NPC-2777

4. ギヤドライブ

94.02.28
(A)=RCZ901(B)
(B)=RCZ1001(C)
(C)=
(D)=

ミタシ NO.	レベル 0	フベシハシコウ	フベシメイ	---コウ---	I	P	U	A	R
				(A)	(B)	(C)	(D)		
1	.	195350-13200	スロオケツト 13	1	1				1
2	.	195460-14100	トライフルヒニオン	1	1				1
3	.	195460-14200	シフト(キキ)	1	1				1
4	.	195450-14210	ベベルギヤ 35	1	1				1
5	.	195460-14220	カク 30*3.9	1	1				1
6	.	195460-14230	カク 35*25.2	1	1				1
7	.	195460-14240	シム 0.1	3	3				1
I 8	.	195460-14250	カク 79*3.8 (A=1コウキヨリ) (B=1コウキヨリ)	1	1				Z
I 9	.	195460-14260	カク 36*4 (A=1コウキヨリ) (B=1コウキヨリ)	1	1				Z
10	.	194310-26620	スロ-ギ 35X46X2.3	1	1				1
11	.	194274-28240	シ-ルカク 30X35X17	1	1				1
12	.	22242-000290	トメク(シク) 29	1	1				10
13	.	22242-000340	トメク(シク) 34	1	1				10
14	.	24101-062084	ベベルギヤ 6208	1	1				1
15	.	24101-063074	ベベルギヤ 6307	1	1				1
16	.	24104-062064	ベベルギヤ 6206UU	1	1				1
17	.	24121-063074	ベベルギヤ 6307H	1	1				1
18	.	195185-13513	フアイナルシフト	1	1				1
19	.	195140-13820	カク 35.7X42.7X6.5	2	2				2
20	.	195460-14710	スロオケツト 16	1	1				1
21	.	195450-14720	チン 630*52	1	1				1
22	.	24101-062074	ベベルギヤ 6207	2	2				1

5. ローターケース



N079713

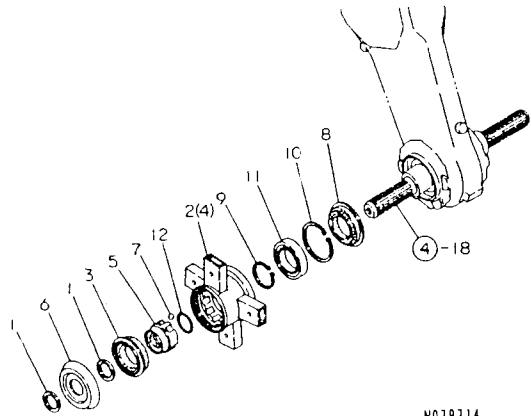
+-----+
I 2M07 I
I (2M02) I
+-----+
NPC-2777

5. ローターケース

94.02.28
(A)=RCZ901(B)
(B)=RCZ1001(Z)
(C)=
(D)=

ミタシ NO.	レベル 0	フビシハシコウ	フビシ メイ	---コク---	I	P/U	A	R
				(A)(B)(C)(D)				
1	.	195230-12190	チユウセン	1	1			1
2	.	195450-13160	チユウカン	1	1			1
3	.	195460-15100	ローターケース CMP	1	1			1
4	.	195460-15200	トライフビニオンケース	1	1			1
5	.	195460-15211	PK(ビニオンケース)	1	1			1
6	.	195460-15251	キヤケースフランジ	2	2			1
7	.	195460-15300	ツメシクホルタ	2	2			1
8	.	195460-15350	フロロクタ	1	1			1
9	.	1A1040-48070	アフラフタ 10	2	2			2
10	.	22190-080000	シールワツシヤ(ホルトヨウ) 8	12	12			10
11	.	22217-080000	ハメサカメ 8	6	6			10
12	.	24311-000120	オリク 1A P 12.0	2	2			10
13	.	24341-000180	オリク 1A S 18.0	1	1			10
14	.	24421-355511	オイルシールTC35 55 11	1	1			1
15	.	26018-080162	ホルト(ヒラス-ハ) 8X 16	4	4			20
16	.	26116-080202	ホルト 8X 20	12	12			10
17	.	26216-080252	ウエコホルト 8X 25	6	6			10
18	.	26716-080002	ナツト 8	6	6			10
19	.	22242-000100	トメワC(シク) 10	2	2			10
20	.	22117-100000	サカメ(コメ) 10	2	2			10
21	.	24311-000070	オリク 1A P 7.0	2	2			10
22	.	195460-15330	カラ- 10.9X38	2	2			1
23	.	195460-15320	チエンハリヒン A	1	1			1
24	.	195035-13180	チエンハリ	1	1			1

6. クロスロータ



N079714

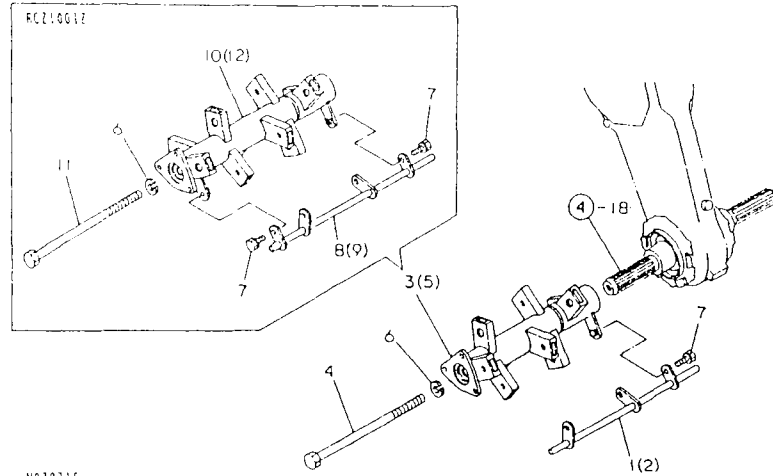
+-----+
 | 2M08 |
 | (2M02) |
 +-----+
 NPC-2777

6. クロスロータ

94.02.28
 (A)=RCZ901(B)
 (B)=RCZ1001(Z)
 (C)=
 (D)=

ミタシ NO.	シハル O	フ*ヒンハ*ンコ*ウ	フ*ヒン メイ	----コ*ウ---- I P/U A R (A)(B)(C)(D)			
1	.	195185-14391	ス*ライ*ン*キ*ウ*ト*シ*ル	4	4		1
2	.	195460-16100	ク*ロ*ス*ロ*タ L CMP	1	1		1
3	.	195422-16150	タ*ワ*ミ*シ*ル 50801414	2	2		1
4	.	195460-16200	ク*ロ*ス*ロ*タ R CMP	1	1		1
5	.	195460-16300	ク*ロ*ス*ツ*キ*マ	2	2		1
6	.	195460-16350	シ*ル*カ*ハ*	2	2		1
7	.	192010-99240	コ*ウ*キ*ユ*ク 15732	18	18		10
8	.	792010-99310	オ*イル*シ*ル QLF508095	2	2		2
9	.	22242-000500	ト*メ*ワ*ク (シ*マ*ク 50	2	2		10
10	.	22252-000800	ト*メ*ワ*ク (ア*サ 80	2	2		5
11	.	24101-060104	ハ*ア*リ*ン*ク 6010	2	2		1
12	.	24321-000350	オ*リ*ン*ク 1A G 35.0	2	2		10

7. ロータシャフト



N079715

----- ヒコク -----
 (1) Bシヨク ニハ フヨクチ"ス. 1

+-----+
 | 3A01 |
 | (2M02) |
 +-----+
 NPC-2777

7. ロータシャフト

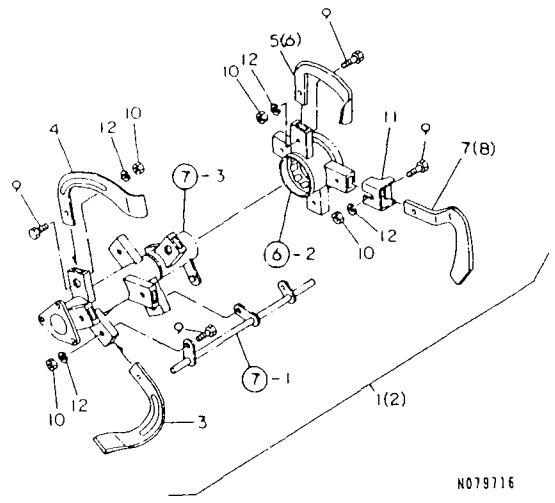
94.02.28
 (A)=RCZ901(B)
 (B)=RCZ1001(Z)
 (C)=
 (D)=

ミタ"シ NO.	レハ"ル 0	フ"ヒンハ"ンコ"ク"ウ	フ"ヒン メイ	----コ"ス"---- (A)(B)(C)(D)	I	P	U	A	R
1	.	195465-17170	マキツキホ"ウシカナク" L	1					
2	.	195465-17180	マキツキホ"ウシカナク" R	1					
3	.	195465-17400	ロ-タシャフト L CMP	1				1	
4	.	195460-17450	ホ"ルト 14*300	2				1	
5	.	195465-17500	ロ-タシャフト R CMP	1				1	
6	.	22217-140000	ハ"ネサ"カ"ネ 14	2	2			10	
7	.	26013-080162	ホ"ルト(ハ"ネ 8X 16	2	4			10	
8	.	195466-17170	マキツキホ"ウシカナク" L	1				1	
9	.	195466-17180	マキツキホ"ウシカナク" R	1				1	
10	.	195466-17400	ロ-タシャフト L CMP	1				1	
11	.	195461-17450	ホ"ルト 14*300	2				1	
12	.	195466-17500	ロ-タシャフト R CMP	1				1	

----- ヒコク -----
 (1) Bシヨク ニハ フヨクチ"ス. 1

N079715

8. 爪 (ナタ)



N079716

-----+
 1) B3030 ニハ フヨクテ"入。
 -----+
 1

+-----+
 1 3A02 1
 1 (2M02) 1
 +-----+
 NPC-2777

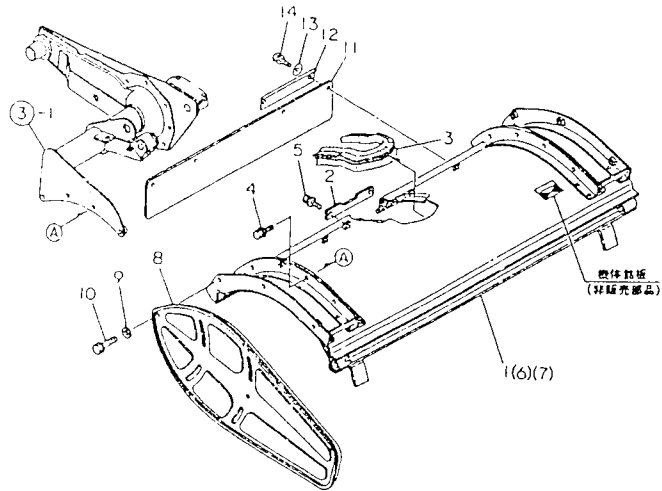
8. 爪 (ナタ)

94.02.28
 (A)=RC2901(B)
 (B)=RC21001(Z)
 (C)=
 (D)=

ミタ"シ NO.	レ"ル 0	フ"ヒンハ"ンコ"ウ	フ"ヒン メイ	----コ"ク---- (A)(B)(C)(D)	I P/U A R
1	.	795461-14400	ナタツ"メ シ"ク"ミ	1	1
2	.	795466-18100	ツ"メ (ナタ CMP	1	1
3	..	195185-14800	ナタツ"メ L	9 10	1
4	..	195185-14810	ナタツ"メ R	9 10	1
5	..	195185-14820	クロスナタツ"メ ヒタ"リ	3 3	1
6	..	195185-14830	クロスナタツ"メ ミキ"	3 3	1
7	..	195185-14840	チヨクナタツ"メ L	1 1	1
8	..	195185-14850	チヨクナタツ"メ R	1 1	1
9	.	195015-14880	ホ"ルト (ホソ 10X28	26 28	1
I 9- 1	.	195548-14880 (A=RXXX) (B=RXXX)	ホ"ルト (ホソ 10* 29	26 28	N
10	.	195015-14890	ナツト (ホソ 10	26 28	1
11	.	195460-17480	ク"ラ"ス クレ-ハ"	2 2	1
12	.	1A1040-46520	ハ"ネ"サ"カ"ネ 3コ"ウ 10	26 28	10

-----+
 1) B3030 ニハ フヨクテ"入。
 -----+
 1
 N079716

9. ロータリカバー



N079717

----- ヒコウ -----
 (1) B3302 ヒコウ フォンテニス.

+-----+
 I 3A03 I
 I (2H02) I
 +-----+
 NPC-2777

9. ロータリカバー

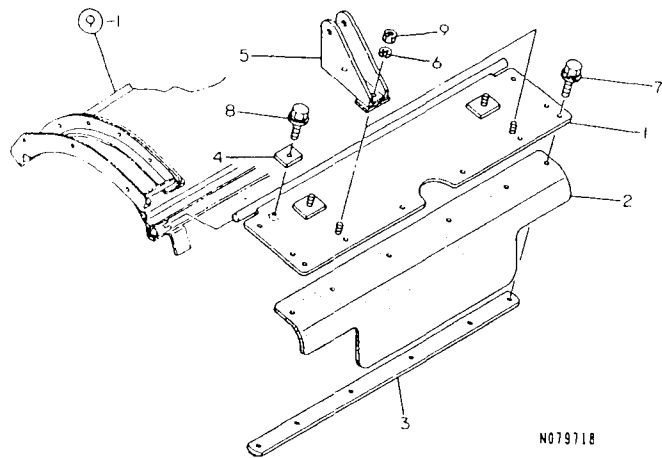
94.02.28
 (A)=RCZ901(B)
 (B)=RCZ1001(Z)
 (C)=
 (D)=

ミタシ NO.	レバ NO.	フ NO.	フ NO.	---コ (A)(B)(C)(D)	I	P	U	A	R
1	.	195465-20100	ロータリカバー- CMP	1					
2	.	195460-20200	ロータリカバー- クランプ	1	1				1
3	.	195460-20210	ロータリカバー- シール	1	1				1
4	.	26018-100252	ホルト(ヒラス-ハ) 10X25	8	8				10
5	.	26018-100252	ホルト(ヒラス-ハ) 10X25	2	2				10
6	.	195466-20100	ロータリカバー- CMP			1			
7	.	195467-20100	ロータリカバー- CMP			1			(1)
8	.	195422-20600	サイトフォレット CMP			2	2		1
9	.	22137-100000	サカネ(ミカキ 10)			6	6		10
10	.	26013-100202	ホルト(ハネ 10X 20)			6	6		10
I 11	.	195455-20500 (A=RXXX) (B=RXXX)	トヨゲシート F			1	1		W 1
I 12	.	195465-20510 (A=RXXX) (B=RXXX)	トヨゲシート F オサイ S			2	2		W
I 13	.	22157-080000 (A=RXXX) (B=RXXX)	サカネ(タマイル 8)			4	4		W 10
I 14	.	26016-080202 (A=RXXX) (B=RXXX)	ホルト(ス-ハ) ロック 8X 20			4	4		W 10

----- ヒコウ -----
 (1) B3302 ヒコウ フォンテニス.

N079717

10. ロータリリヤカバー



----- ヒコク -----
 *トウコウモクハ RCZ9018 シヨクテ^レ入。 1
 *エンチヨウ リヤカハ^ニ- 7T9410-04000 (ハ^ニツクリ) 1

+-----+
 | 3A04 |
 | (2M02) |
 +-----+
 NPC-2777

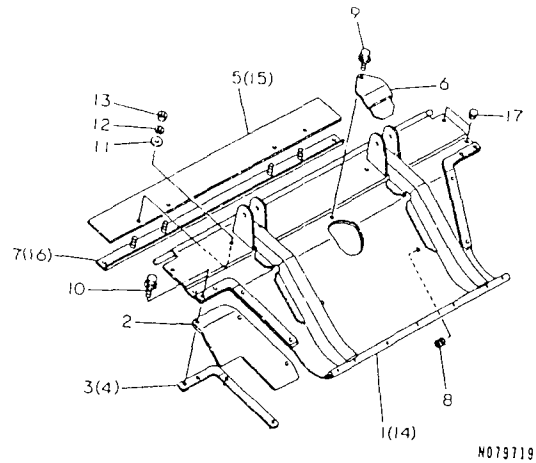
10. ロータリリヤカバー

94.02.28
 (A)=RCZ901(B)
 (B)=RCZ1001(Z)
 (C)=
 (D)=

ミタ ^シ NO.	シ ^ハ ル 0	フ ^ニ ヒコハ ^ニ ツクリ	フ ^ニ ヒコ メイ	-----コスク----- (A)(B)(C)(D)	I P/U A R
1	.	195462-21100	リヤカハ ^ニ - (ロータリ CMP	1	1
2	.	195462-21250	ト ^ニ ロヨケシート (センタ	1	
3	.	195462-21260	クラック (センタ ^ニ シート	1	
4	.	195462-21350	ストツハ ^ニ (リヤカハ ^ニ	1	
5	.	195455-21700	ア ^ニ ム (ハコカ ^ニ -ロツト ^ニ	2	1
6	.	22217-100000	ハ ^ニ ネツ ^ニ カ ^ニ ネ 10	4	10
7	.	26018-080202	ホ ^ニ ルト (ヒラス ^ニ -ハ ^ニ	8X 20 6	10
8	.	26018-080202	ホ ^ニ ルト (ヒラス ^ニ -ハ ^ニ	8X 20 1	10
9	.	26716-100002	ナツト 10	4	10

----- ヒコク -----
 *トウコウモクハ RCZ9018 シヨクテ^レ入。 1
 *エンチヨウ リヤカハ^ニ- 7T9410-04000 (ハ^ニツクリ) 1

11. ロータリリヤカバー



N079719

----- ヒコウ -----
 *エンジン用 リヤカバー- 7T9410-04000 (ハツクリ) *

+-----+
 I 3A05 I
 I (2M02) I
 +-----+
 NPC-2777

11. ロータリリヤカバー

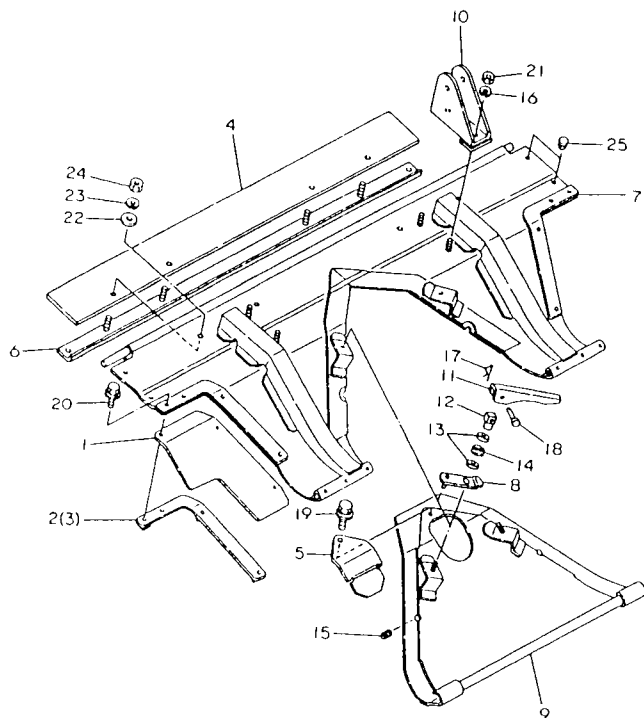
94.02.28
 (A)=RCZ901(B)
 (B)=RCZ1001(Z)
 (C)=
 (D)=

ミタシ NO.	シヤル 0	フヒンハンコウ	フヒン メイ	-----コウ----- (A)(B)(C)(D)	I	P/U	A	R
1	.	195465-21100	リヤカバー(ロータリ) SMP	1				1
2	.	195450-21150	トヨケシート	2	2			1
3	.	195450-21160	トヨケシートクランフ L	1	1			1
4	.	195450-21170	トヨケシートクランフ R	1	1			1
5	.	195465-21180	トヨケ 900	1				1
6	.	195450-21280	ウネタキアワタ	1	1			1
I 6-1	.	195450-21281 (A=RXXX)	ウネタキアワタ (B=RXXX)	1	1		N	1
7	.	195465-21290	トヨケオガイ 900	1				1
8	.	194630-62360	クモメツト	2	2			1
9	.	26018-080162	ホルト(ヒラス-ハ) 8X 16	1	1			20
10	.	26018-080202	ホルト(ヒラス-ハ) 8X 20	6	6			10
11	.	22137-080000	サカネ(ミカキ 8)	4	4			10
12	.	22217-080000	ハネサカネ 8	4	4			10
13	.	26716-080002	ナツト 8	4	4			10
14	.	195466-21100	リヤカバー(ロータリ) CMP	1				1
15	.	195466-21180	トヨケ 1000	1				1
16	.	195466-21290	トヨケオガイ 1000	1				1
I 17	.	1C6053-26020 (A=RXXX)	コムキヤツフ 8X3 (B=RXXX)	4	4		W	1

----- ヒコウ -----
 *エンジン用 リヤカバー- 7T9410-04000 (ハツクリ) *

N079719

12. ロータリリヤカバー(E)



8079720

----- ヒコウ -----
 *トウコウモクハ RCZ1001Z シヨウチニス。 I
 *エンチヨク リヤカハニ 7T9410-04000 (ハツウリ) I

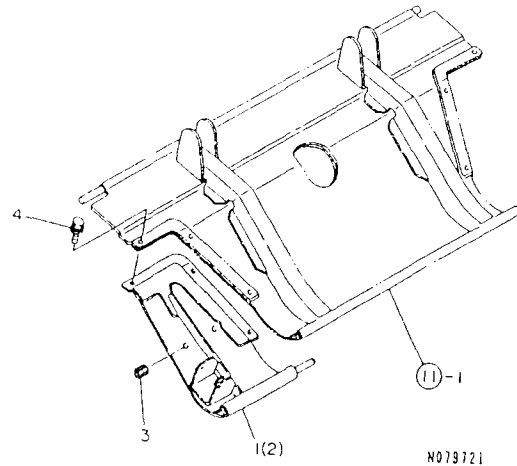
12. ロータリリヤカバー(E)

94.02.28
 (A)=RCZ901(B)
 (B)=RCZ1001(Z)
 (C)=
 (D)=

ミタシ NO.	レハル 0	フシコハニシヨク	フシコ メイ	-----ヒコウ----- (A)(B)(C)(D)	I	P	U	A	R
1	.	195450-21150	トヨケシ-ト	2					1
2	.	195450-21160	トヨケシ-トクランフ L	1					1
3	.	195450-21170	トヨケシ-トクランフ R	1					1
4	.	195466-21180	トヨケ 1000	1					1
5	.	195450-21280	ウネタキアツタ	1					1
I 5- 1	.	195450-21281	ウネタキアツタ (B=RXXX)	1			N		1
6	.	195466-21290	トヨケオサエ 1000	1					1
7	.	195466-21500	リヤカハニ (サンカク CMP)	1					1
8	.	195450-21520	ロツクフ-レート	2					1
9	.	195455-21650	センターリヤカハニ - CMP	1					1
I 9- 1	.	195450-21650	センターリヤカハニ (B=1コウキヨリ)	1			N		1
10	.	195455-21700	ア-ム (ハシカニ-ロツク)	2					1
11	.	195295-22260	ロツクレハニ	2					1
12	.	195295-22470	ロツクナツト	2					1
13	.	195295-22480	サニカニ 12.2X35X3	4					1
14	.	194130-62160	フエンタニホウシヨクム	4					1
15	.	194630-62360	クニメツト	2					1
16	.	22217-100000	ハニサニカニ 10	4					10
17	.	22372-080000	スナツフニヒンJASO 8	2					10
18	.	22487-080200	ヒラアタマヒン 8X 20	2					1
19	.	26018-080162	ホニルト (ヒラス-ハニ 8X 16)	1					20
20	.	26018-080202	ホニルト (ヒラス-ハニ 8X 20)	6					10
21	.	26716-100002	ナツト 10	4					10
22	.	22137-080000	サニカニ (ミカニ 8)	4					10
23	.	22217-080000	ハニサニカニ 8	4					10
24	.	26716-080002	ナツト 8	4					10
I 25	.	106053-26020	コニムキヤツフニ 8X3 (B=RXXX)	4			W		1

----- ヒコウ -----
 *トウコウモクハ RCZ1001Z シヨウチニス。 I
 *エンチヨク リヤカハニ 7T9410-04000 (ハツウリ) I

13. サイドリヤカバー



+-----+
 | 3A07 |
 | (2M02) |
 +-----+
 NPC-2777

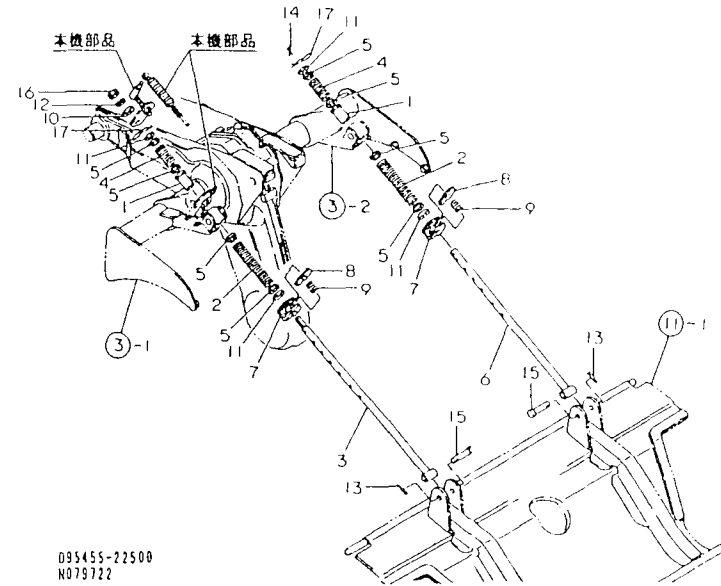
13. サイドリヤカバー

94.02.28
 (A)=RCZ901(B)
 (B)=RCZ1001(Z)
 (C)=
 (D)=

ミタシ NO.	レベル 0	フンハシコウ	フンメイ	---コウ--- I P/U A R (A)(B)(C)(D)			
1	.	195453-22100	サイトリヤカバー L CMP (1.2)	1	1		1
2	.	195453-22110	サイトリヤカバー-R CMP	1	1		1
3	.	194630-62360	クローメツト	4	4		1
4	.	26018-080162	ネルト(ヒラス-ハ)	8	16	6	20

N079721

14. ハンガロッド



+-----+
 | 3A08 |
 | (2M02) |
 +-----+
 NPC-2777

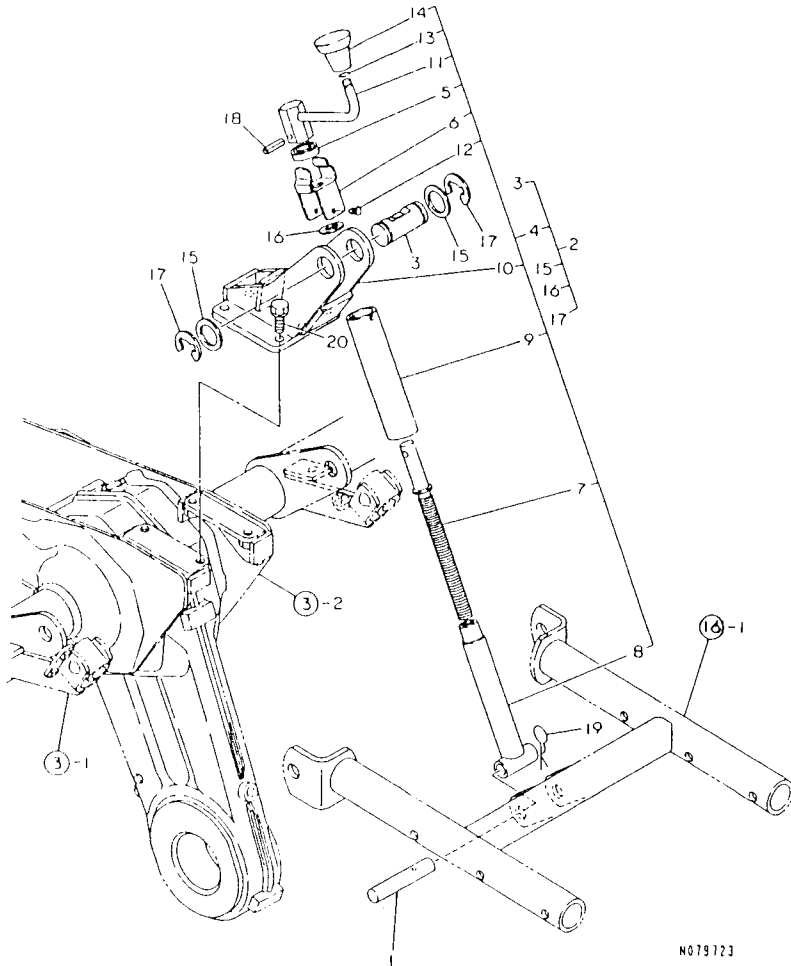
14. ハンガロッド

94.02.28
 (A)=RCZ901(B)
 (B)=RCZ1001(Z)
 (C)=
 (D)=

ミタシ NO.	レベル 0	フンハシコウ	フンメイ	---コウ--- I P/U A R (A)(B)(C)(D)			
1	.	195199-15820	スリ-フ (タンフウ)	2	2		1
2	.	195350-15821	スプリング	2	2		1
3	.	195455-22700	ハンカ-ロツト L CMP	1	1		1
4	.	195450-22750	ハンカ-ロツト ハネ	2	2		1
5	.	195055-22770	ハンケツサカネ	8	8		1
6	.	195455-22800	ハンカ-ロツト R CMP	1	1		1
7	.	195385-22810	ストツハ- (ハンカ-ロツト)	2	2		1
8	.	195385-22820	レハ- (ハンカ-ロツト)	2	2		1
9	.	195385-22830	スプリング (ハンカ-ロツト)	2	2		1
10	.	22137-120000	サカネ (ミカキ 12)	1	1		10
11	.	22137-160000	サカネ (ミカキ 16)	4	4		10
12	.	22217-120000	ハンケツサカネ 12	1	1		10
13	.	22372-100000	スナツフ-ヒン JASO 10	2	2		10
14	.	22417-400320	ワリヒン 4.0X 32	1	1		10
15	.	22487-100450	ヒラアツマヒン 10X 45	2	2		1
16	.	26716-120002	ナツト 12	1	1		10
17	.	195295-22780	スナツフ-ヒン 16	2	2		1

N079722

15. アジャスタ



N079723

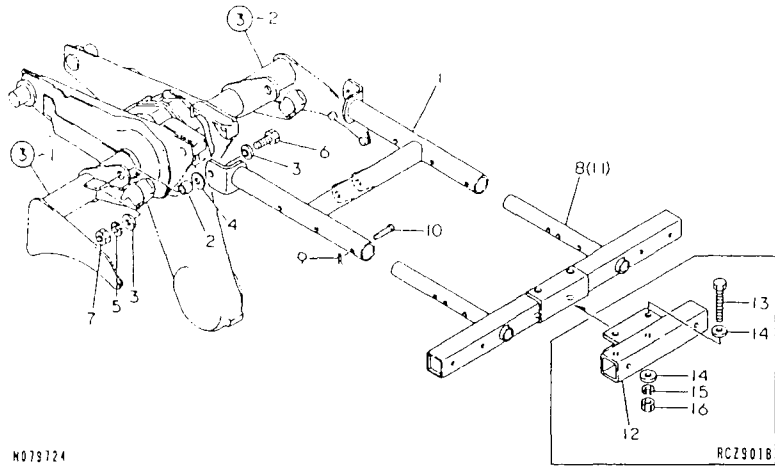
+-----+
 | 3A09 |
 | (2M02) |
 +-----+
 NPC-2777

15. アジャスタ

94.02.28
 (A)=RCZ901(B)
 (B)=RCZ1001(Z)
 (C)=
 (D)=

ミタシ NO.	レベル 0 ファシハツコウ	ファシメイ	---コウ--- I P/U A R			
			(A)	(B)	(C)	(D)
1	195162-16370	ピシ 16X90	1	1		1
2	195455-23100	アシヤスタ CMP	1	1		
3	195450-23140	アシヤスタチンピシ	1	1		1
4	195455-23150	スクリ CMP	1	1		
5	195162-16340	スラストパシシク 15TGS	1	1		1
6	195412-23150	SP(ハシトルツク	1	1		1
7	195450-23160	チフススクリ CMP	1	1		1
8	195450-23170	スクリハシフ CMP	1	1		1
9	195450-23180	カハ(スクリ	1	1		1
10	195455-23200	スクリサホシ CMP	1	1		
11	195450-23400	スクリハシトル CMP	1	1		1
12	194160-61560	トシフシハツ 5X6	2	2		
13	1A1040-76110	サクリツフ 11	1	1		10
14	1A1140-77100	ピシチヨウセツ ニキ	1	1		1
15	194300-37620	ツシヤ 25X38X1	2	2		1
16	22137-140000	サカネ(ニカキ 14	1	1		10
17	22272-000190	トメ 19	2	2		10
18	22351-080032	スクリシクピシ 8.0AX 32	1	1		10
19	22372-160000	スツフピシJASO 16	1	1		10
20	26013-100302	ホルト(ハネ 10X 30	4	4		10

16. デブスフレーム・ビーム



M079724

----- ビーム -----
 (1) 8本の 2本の フレームに入.

+-----+
 (3A10)
 (2M02)
 +-----+
 NPC-2777

16. デブスフレーム・ビーム

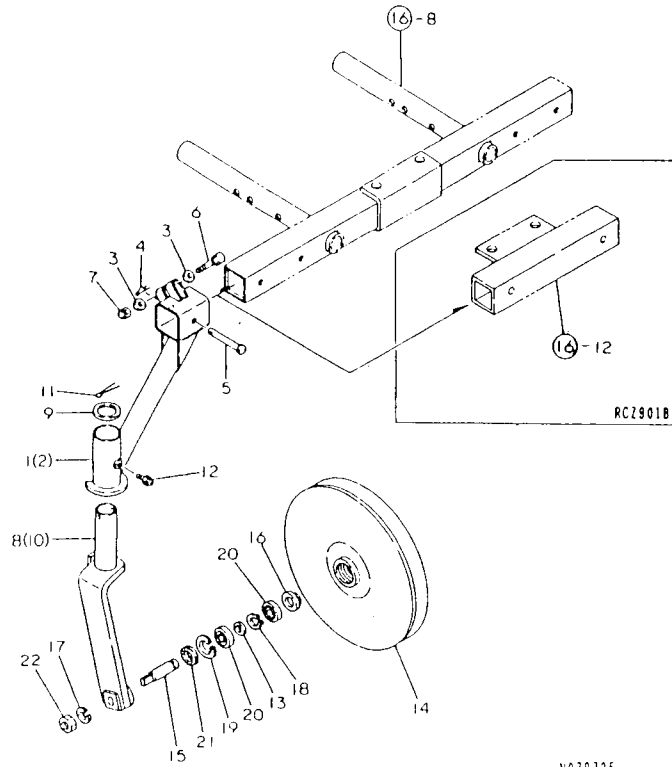
94.02.28
 (A)=RCZ901(B)
 (B)=RCZ1001(Z)
 (C)=
 (D)=

ミタシ NO.	レベル 0	フビシハシコウ	フビシ メ	-----コウ----- (A)(B)(C)(D)	I	P	U	A	R
1	.	195455-24100	デブスフレーム CMP	1 1				1	
2	.	1E6480-52080	フツシ	2 2				1	
3	.	22137-140000	サカネ(ミカキ 14	4 4				10	
4	.	22137-180000	サカネ(ミカキ 18 (A=RXXX) (B=RXXX)	2 2			Z	10	
5	.	22217-140000	ハネサカネ 14	2 2				10	
6	.	26116-140352	ホルト 14X 35	2 2				10	
7	.	26716-140002	ナツ 14	2 2				10	
8	.	195450-24400	デブスフレーム CMP	1				1	
9	.	22372-100000	スチールビーム JASO 10	2 2				10	
10	.	22487-100450	ヒヤタマビーム 10X 45	2 2				1	
11	.	195451-24400	デブスフレーム CMP	1				1	
12	.	195462-24450	サカネ CMP	1					(1)
13	.	26116-160902	ホルト 16X 90	2				10	(1)
14	.	22137-160000	サカネ(ミカキ 16	4				10	(1)
15	.	22217-160000	ハネサカネ 16	2				10	(1)
16	.	26716-160002	ナツ 16	2				10	(1)

----- ビーム -----
 (1) 8本の 2本の フレームに入.

M079724

17. ビームエンド



----- ビーム -----
 (1) ショックアブソーバ 795450-25300 ケーシングキット
 KIT 参考 (カタカワ ノミ)

NO79725

-----+
 | 3A11 |
 | (2M02) |
 -----+
 NPC-2777

17. ビームエンド

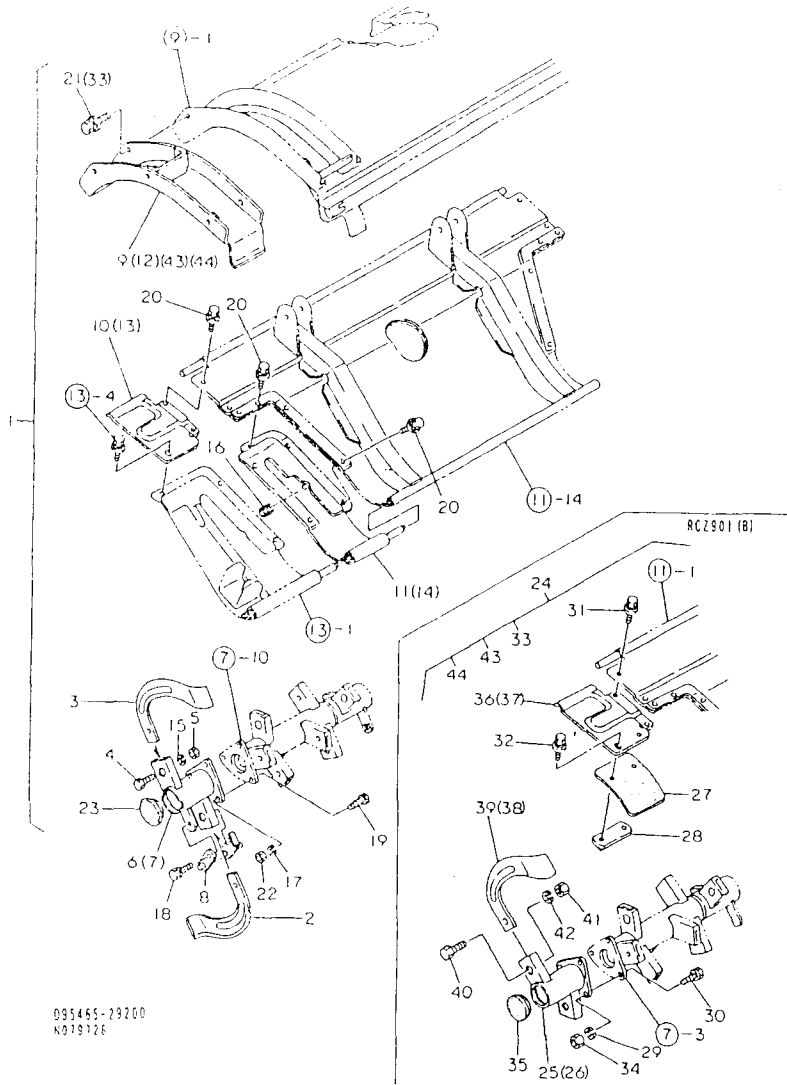
94.02.28
 (A)=RCZ901(B)
 (B)=RCZ1001(Z)
 (C)=
 (D)=

品番 NO.	品名	仕様	数量	単位	備考
1	ビームエンド L	195450-24700	1	個	1
2	ビームエンド R	195450-24800	1	個	1
3	サマコネ	106053-32020	4	個	1
4	ステンレスワッシャー	22372-100000	2	個	10
5	ステンレスワッシャー	22487-100600	2	個	1
5-1	ワッシャー	195127-16490	2	個	S 1
6	ボルト	26016-080702	2	個	10
7	ナット	26716-080002	2	個	10
8	ボルト	195450-25100	1	個	1
9	ワッシャー	195450-25150	2	個	1
10	ボルト	195450-25200	1	個	1
11	ワッシャー	22417-500500	2	個	10
12	ワッシャー	24761-010000	2	個	5
13	ワッシャー	195140-16970	2	個	1 (1)
14	ケーシング	195450-25300	2	個	1 (1)
15	ケーシング	195450-25350	2	個	1 (1)
16	ワッシャー	1A1040-71310	2	個	2 (1)
17	ワッシャー	22217-140000	2	個	10 (1)
18	ワッシャー	22242-000160	2	個	10 (1)
19	ワッシャー	22252-000350	2	個	10 (1)
20	ワッシャー	24101-060034	4	個	1 (1)
21	ワッシャー	24421-173508	2	個	1 (1)
22	ナット	26716-140002	2	個	10 (1)

----- ビーム -----
 (1) ショックアブソーバ 795450-25300 ケーシングキット
 KIT 参考 (カタカワ ノミ)

NO79725

18. 延長爪軸・カバー



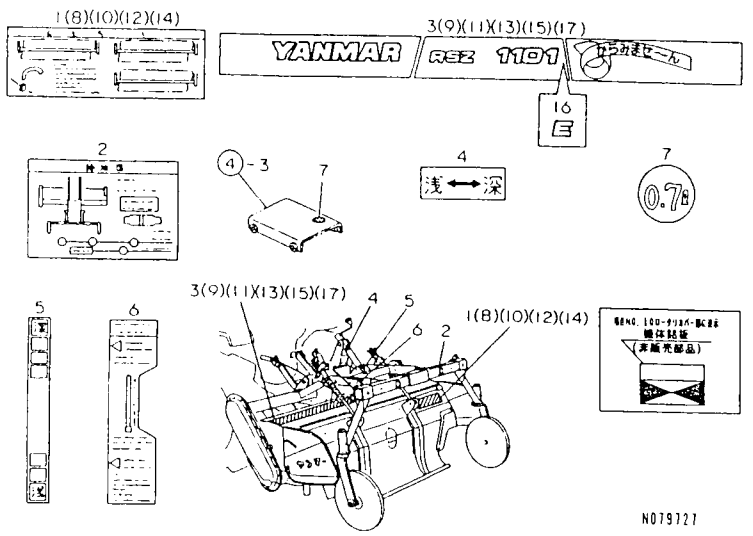
+-----+
I 3A12 I
I (2M02) I
+-----+
NPC-2777

18. 延長爪軸・カバー

94.02.28
(A)=RCZ901(B)
(B)=RCZ1001(Z)
(C)=
(D)=

ミタツシ NO.	レベール 0	フマヒンハシコウ	フマヒン メイ	-----コウ----- (A)(B)(C)(D)	I	P	U	A	R
1	..	195465-29010	エンチヨウツメシク&カハ- KIT	1	1				1
2	..	195185-14800	ナツツメ L	2	2				1
3	..	195185-14810	ナツツメ R	2	2				1
4	..	195015-14880	ホルト(ホソ) 10X28	4	4				1
5	..	195015-14890	ナツト(ホソ) 10	4	4				1
6	..	195465-29100	エンチヨウツメシクL CMP	1	1				1
7	..	195465-29110	エンチヨウツメシクR CMP	1	1				1
8	..	195465-29150	マキツキホソウシカク	2	2				1
9	..	195460-29300	ロータリエンチヨウカハ- L	1	1				1
10	..	195460-29350	エンチヨウカハ-アツハ° L	1	1				1
11	..	195460-29360	エンチヨウカハ° R	1	1				1
12	..	195460-29400	ロータリエンチヨウカハ- R	1	1				1
13	..	195460-29450	エンチヨウカハ-アツハ° R	1	1				1
14	..	195460-29460	エンチヨウカハ° R	1	1				1
15	..	1A1040-46520	ハネツカネ 3コウ 10	4	4				10
16	..	194630-62360	クワロメツト	2	2				1
17	..	22217-100000	ハネツカネ 10	6	6				10
18	..	26013-080162	ホルト(ハネ) 8X 16	2	2				10
19	..	26013-100302	ホルト(ハネ) 10X 30	6	6				10
20	..	26018-080162	ホルト(ヒラス-ハ°) 8X 16	10	10				20
21	..	26018-100202	ホルト(ヒラス-ハ°) 10X 20	6	6				10
22	..	26716-100002	ナツト 10	6	6				10
23	..	27260-470001	メクラフタ(ツハ) 47	2	2				1
24	..	195462-29100	エンチヨウツメシク&カハ- KIT	1					
25	..	195462-29200	エンチヨウツメシクL CMP	1					
26	..	195462-29210	エンチヨウツメシクR CMP	1					
27	..	195462-29370	トロヨクシート(エンチヨウ)	2					
28	..	195462-29380	クラフツ(エンチヨウシート)	2					
29	..	22217-100000	ハネツカネ 10	6					10
30	..	26013-100302	ホルト(ハネ) 10X 30	6					10
31	..	26018-080162	ホルト(ヒラス-ハ°) 8X 16	4					20
32	..	26018-080202	ホルト(ヒラス-ハ°) 8X 20	4					10
33	..	26018-100202	ホルト(ヒラス-ハ°) 10X 20	6					10
34	..	26716-100002	ナツト 10	6					10
35	..	27260-470001	メクラフタ(ツハ) 47	2					1
36	..	195460-29350	エンチヨウカハ-アツハ° L	1					1
37	..	195460-29450	エンチヨウカハ-アツハ° R	1					1
38	..	195185-14800	ナツツメ L	2					1
39	..	195185-14810	ナツツメ R	2					1
40	..	195015-14880	ホルト(ホソ) 10X28	4					1
I 40- 1	..	195548-14880	ホルト(ホソ) 10* 25 (A=RXXX)	4				N	
41	..	195015-14890	ナツト(ホソ) 10	4					1
42	..	1A1040-46520	ハネツカネ 3コウ 10	4					10
43	..	195460-29300	ロータリエンチヨウカハ- L	1					1
44	..	195460-29400	ロータリエンチヨウカハ- R	1					1

1. 銘板



N019121

- ヒコク -----
 (1) E303 センソク フォトチキ入。
 (2) シクミコトハ 795455-17100 ツメシキ KIT チ
 入。
 (3) シクミコトハ 795456-17100 ツメシキ KIT チ
 入。
 (4) シクミコトハ 795457-17100 ツメシキ KIT チ
 入。

1. 銘板

94.02.28

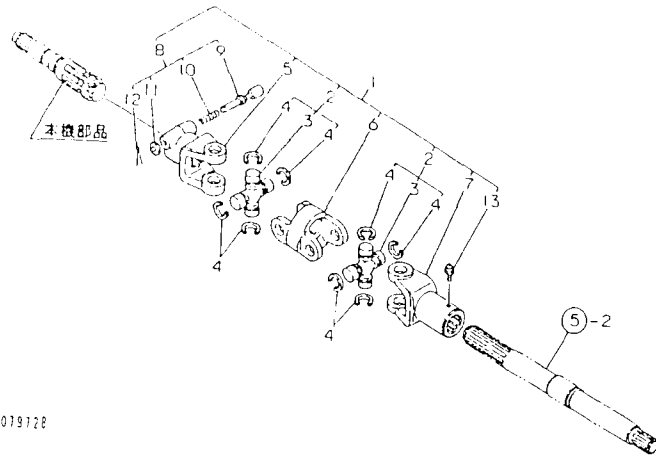
+-----+
 I 3803 I
 I (3802) I
 +-----+
 NPC-2778

(A)=RSZ1001(E) (D)=RSZ1301(E)
 (B)=RSZ1101(E) (E)=RSZ1501
 (C)=RSZ1201(E) (F)=RSZ1401

ミタシ NO.	シキル 0	フキシキ 0	フキシキ 0	-----コウ-----						I	P	U	A	R
				(A)	(B)	(C)	(D)	(E)	(F)					
1	.	195454-10130	メイハシ(ツメハイレツ)	1										1
2	.	195450-10310	メイハシ(キユクシシキ)	1	1	1	1	1	1	1				1
3	.	195454-10410	メイハシ(ネム)	1										1
4	.	195198-10510	メイハシ(コウシシシキ)	1	1	1	1	1	1	1				1
5	.	195455-10520	メイハシ(コウシシシキ)	1	1	1	1	1	1	1				1
6	.	195455-10650	メイハシ(ハイトシシキ)	1	1	1	1	1	1	1				1
7	.	195450-13190	メイハシ(チヌク 0.7)	1	1	1	1	1	1	1				1
8	.	195455-10130	メイハシ(ツメハイレツ)		1									1
I 8- 1	.	195455-10131	メイハシ(ツメハイレツ (B=RXXX))		1								N	1 (2)
9	.	195455-10410	メイハシ(ネム)		1									1
10	.	195456-10130	メイハシ(ツメハイレツ)			1								1
I 10- 1	.	195456-10131	メイハシ(ツメハイレツ (C=RXXX))			1							N	1 (3)
11	.	195456-10410	メイハシ(ネム)			1								1
12	.	195457-10130	メイハシ(ツメハイレツ)					1						1
I 12- 1	.	195457-10131	メイハシ(ツメハイレツ (D=RXXX))					1					1	N 1 (4)
13	.	195457-10410	メイハシ(ネム)					1						1
14	.	195459-10130	メイハシ(ツメハイレツ)							1				1
15	.	195459-10410	メイハシ(ネム)							1				1
16	.	195455-10440	メイハシ(E)	1	1	1	1							(1)
17	.	195458-10410	メイハシ(ネム)											1

- ヒコク -----
 (1) E303 センソク フォトチキ入。
 (2) シクミコトハ 795455-17100 ツメシキ KIT チ
 入。
 (3) シクミコトハ 795456-17100 ツメシキ KIT チ
 入。
 (4) シクミコトハ 795457-17100 ツメシキ KIT チ
 入。

2. ドライブシャフト



2. ドライブシャフト

94.02.28

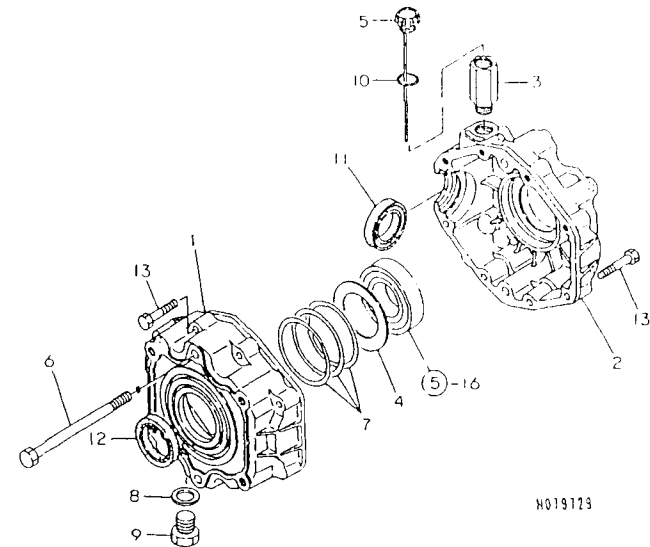
+-----+
I 3804 I
I (3802) I
+-----+
NPC-2778

(A)=RSZ1001(E) (D)=RSZ1301(E)
(B)=RSZ1101(E) (E)=RSZ1501
(C)=RSZ1201(E) (F)=RSZ1401

NO.	品名	部品番号	説明	-----コネク-----						I	P	U	A	R
				(A)	(B)	(C)	(D)	(E)	(F)					
1	.	795199-11200	ドライブシャフト シクミ	1	1	1	1	1	1	1				
2	..	195185-11200	スリッパ CMP	2	2	2	2	2	2	1				
3	...	195185-11210	スリッパ	2	2	2	2	2	2	1				
4	...	195185-11220	スリッパ	8	8	8	8	8	8	1				
5	..	195199-11310	ヨーク(ヒョウ)	1	1	1	1	1	1	1				
6	..	195185-11320	ヨーク(センタ)	1	1	1	1	1	1	1				
7	..	195199-11330	ヨーク(スライ)	1	1	1	1	1	1	1				
8	..	795060-11501	ロッド CMP	1	1	1	1	1	1	1				
9	...	195100-11181	ロッド	1	1	1	1	1	1	1				
10	...	195100-11191	スプリング	1	1	1	1	1	1	1				
11	...	22117-100000	ギヤ(コマ) 10	1	1	1	1	1	1	10				
12	...	22417-300150	ワッシャー 3.0X 15	1	1	1	1	1	1	10				
13	..	24761-010000	ワッシャー M6F	1	1	1	1	1	1	5				

N079728

3. ギヤボックス



3. ギヤボックス

94.02.28

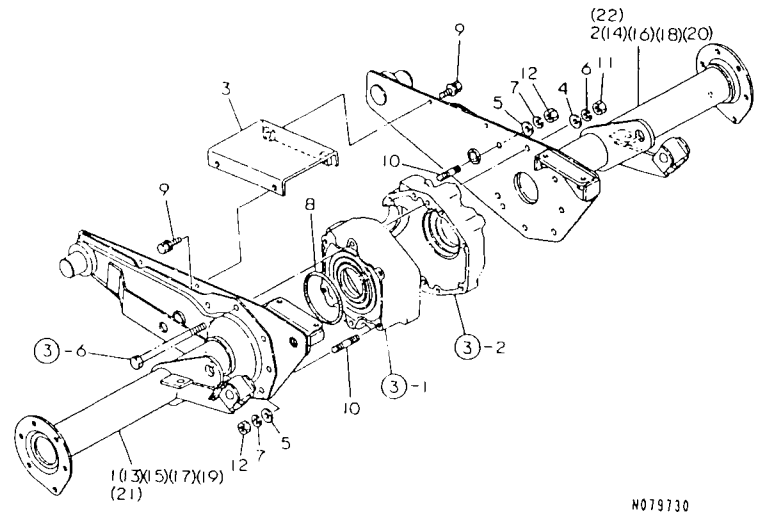
+-----+
I 3805 I
I (3802) I
+-----+
NPC-2778

(A)=RSZ1001(E) (D)=RSZ1301(E)
(B)=RSZ1101(E) (E)=RSZ1501
(C)=RSZ1201(E) (F)=RSZ1401

NO.	品名	部品番号	説明	-----コネク-----						I	P	U	A	R
				(A)	(B)	(C)	(D)	(E)	(F)					
1	.	195450-13110	ロータリギヤケース L	1	1	1	1	1	1	1				
2	.	195450-13120	ロータリギヤケース R	1	1	1	1	1	1	1				
3	.	195450-13140	チャック L	1	1	1	1	1	1	1				
4	.	195450-13151	カラ 54X79X1.6	1	1	1	1	1	1	1				
5	.	195450-13171	チャック	1	1	1	1	1	1	1				
6	.	195450-13180	ホルト 10X150	2	2	2	2	2	2	2				
7	.	195460-14240	シム 0.1	3	3	3	3	3	3	3				
8	.	23414-200000	ワッシャー(20)	1	1	1	1	1	1	1		10		
9	.	23887-200002	6カクワ 20	1	1	1	1	1	1	1				
10	.	24341-000180	オリシム 1A S 18.0	1	1	1	1	1	1	1		10		
11	.	24421-355511	オイルシール TC35 55 11	1	1	1	1	1	1	1				
12	.	24421-405808	シール TC405808	1	1	1	1	1	1	1				
13	.	26476-080452	ワッシャーホルト 8X 45	8	8	8	8	8	8	8		10		

N079729

4. メ ー ン ビ ー ム



N079730

+-----+
I 3806 I
I (3802) I
+-----+
NPC-2778

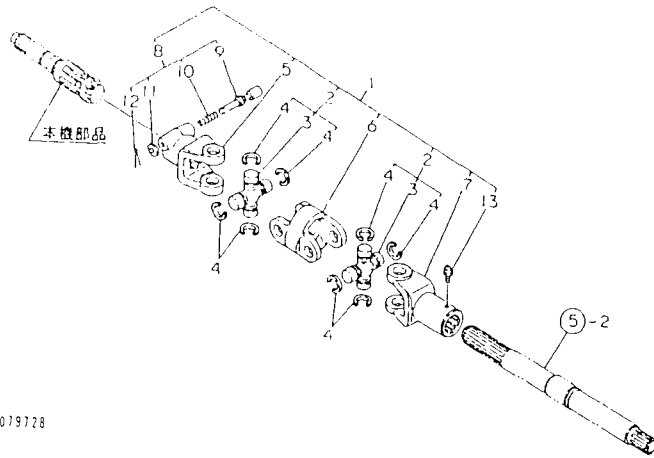
4. メ ー ン ビ ー ム

94.02-28

(A)=RSZ1001(E) (D)=RSZ1301(E)
(B)=RSZ1101(E) (E)=RSZ1501
(C)=RSZ1201(E) (F)=RSZ1401

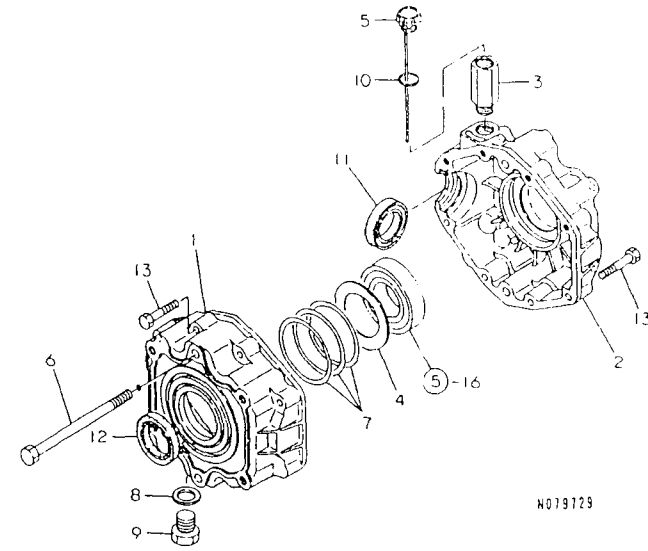
NO.	メーカ	品名	仕様	取付						I	P	U	A	R
				(A)	(B)	(C)	(D)	(E)	(F)					
1	.	195454-13700	メ-ンビ-ム L CMP	1										1
2	.	195454-13750	メ-ンビ-ム R CMP	1										1
3	.	195450-13800	サポ-トカハ-	1	1	1	1	1	1	1				1
4	.	22137-100000	ワッシャ(ワッシャ) 10	2	2	2	2	2	2	2				10
5	.	22137-100000	ワッシャ(ワッシャ) 10	8	8	8	8	8	8	8				10
6	.	22217-100000	ハネワッシャ 10	2	2	2	2	2	2	2				10
7	.	22217-100000	ハネワッシャ 10	8	8	8	8	8	8	8				10
8	.	24321-000900	ワッシャ 1A G 90.0	1	1	1	1	1	1	1				10
9	.	26016-080162	ワッシャ(ワッシャ) 8X 16	4	4	4	4	4	4	4				20
10	.	26216-100252	ワッシャ(ワッシャ) 10X 25	8	8	8	8	8	8	8				10
11	.	26716-100002	ナット 10	2	2	2	2	2	2	2				10
12	.	26716-100002	ナット 10	8	8	8	8	8	8	8				10
13	.	195455-13700	メ-ンビ-ム L CMP		1									1
14	.	195455-13750	メ-ンビ-ム R CMP		1									1
15	.	195456-13700	メ-ンビ-ム L CMP			1								1
16	.	195456-13750	メ-ンビ-ム R CMP			1								1
17	.	195457-13700	メ-ンビ-ム L CMP				1							1
18	.	195457-13750	メ-ンビ-ム R CMP				1							1
19	.	195459-13700	メ-ンビ-ム L CMP							1				1
20	.	195459-13750	メ-ンビ-ム R CMP							1				1
21	.	195458-13700	メ-ンビ-ム L CMP									1		
22	.	195458-13750	メ-ンビ-ム R CMP										1	

2. ドライブシャフト



N079728

3. ギヤボックス



N079729

↑-----↑
I 3804 I
I (3802) I
↑-----↑
NPC-2778

2. ドライブシャフト

94.02.28

(A)=RSZ1001(E) (D)=RSZ1301(E)
(B)=RSZ1101(E) (E)=RSZ1501
(C)=RSZ1201(E) (F)=RSZ1401

ミタシ NO.	シリアル NO.	フビシハシコウ	フビシメイ	-----コウ-----						I P/U A R
				(A)	(B)	(C)	(D)	(E)	(F)	
1	..	795199-11200	ドライブシャフト シクミ	1	1	1	1	1	1	1
2	..	195185-11200	スリイタ CMP	2	2	2	2	2	2	1
3	...	195185-11210	スリイタ	2	2	2	2	2	2	1
4	...	195185-11220	スリイタリンク	8	8	8	8	8	8	1
5	..	195199-11310	ヨーク(ヒョウカ)	1	1	1	1	1	1	1
6	..	195185-11320	ヨーク(センタ)	1	1	1	1	1	1	1
7	..	195199-11330	ヨーク(スプリング)	1	1	1	1	1	1	1
8	..	795060-11501	ロッドエンド CMP	1	1	1	1	1	1	1
9	...	195100-11181	ロッドエンド	1	1	1	1	1	1	1
10	...	195100-11191	スプリング	1	1	1	1	1	1	1
11	...	22117-100000	サッカネ(コナ) 10	1	1	1	1	1	1	10
12	...	22417-300150	ワッシャー 3.0X 15	1	1	1	1	1	1	10
13	..	24761-010000	クワリステン M6F	1	1	1	1	1	1	5

N079728

↑-----↑
I 3805 I
I (3802) I
↑-----↑
NPC-2778

3. ギヤボックス

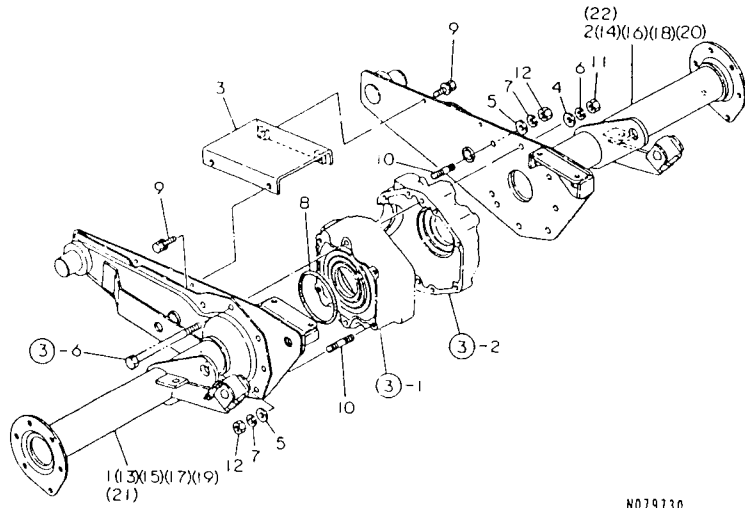
94.02.28

(A)=RSZ1001(E) (D)=RSZ1301(E)
(B)=RSZ1101(E) (E)=RSZ1501
(C)=RSZ1201(E) (F)=RSZ1401

ミタシ NO.	シリアル NO.	フビシハシコウ	フビシメイ	-----コウ-----						I P/U A R
				(A)	(B)	(C)	(D)	(E)	(F)	
1	..	195450-13110	ロータリキヤク L	1	1	1	1	1	1	1
2	..	195450-13120	ロータリキヤク R	1	1	1	1	1	1	1
3	..	195450-13140	チユウカン L	1	1	1	1	1	1	1
4	..	195450-13151	カー- 54X79X1.6	1	1	1	1	1	1	1
5	..	195450-13171	チユウカン	1	1	1	1	1	1	1
6	..	195450-13180	ホイル 10X150	2	2	2	2	2	2	1
7	..	195460-14240	シム 0.1	3	3	3	3	3	3	3
8	..	23414-200000	ハブ(マシ) 20	1	1	1	1	1	1	10
9	..	23887-200002	6カクワラク 20	1	1	1	1	1	1	1
10	..	24341-000180	リング 1A S 18.0	1	1	1	1	1	1	10
11	..	24421-355511	オイルシールTC35 55 11	1	1	1	1	1	1	1
12	..	24421-405808	シール TC405808	1	1	1	1	1	1	1
13	..	26476-080452	ワッシャーホイル 8X 45	8	8	8	8	8	8	10

N079729

4. メンビーム



N079730

4. メンビーム

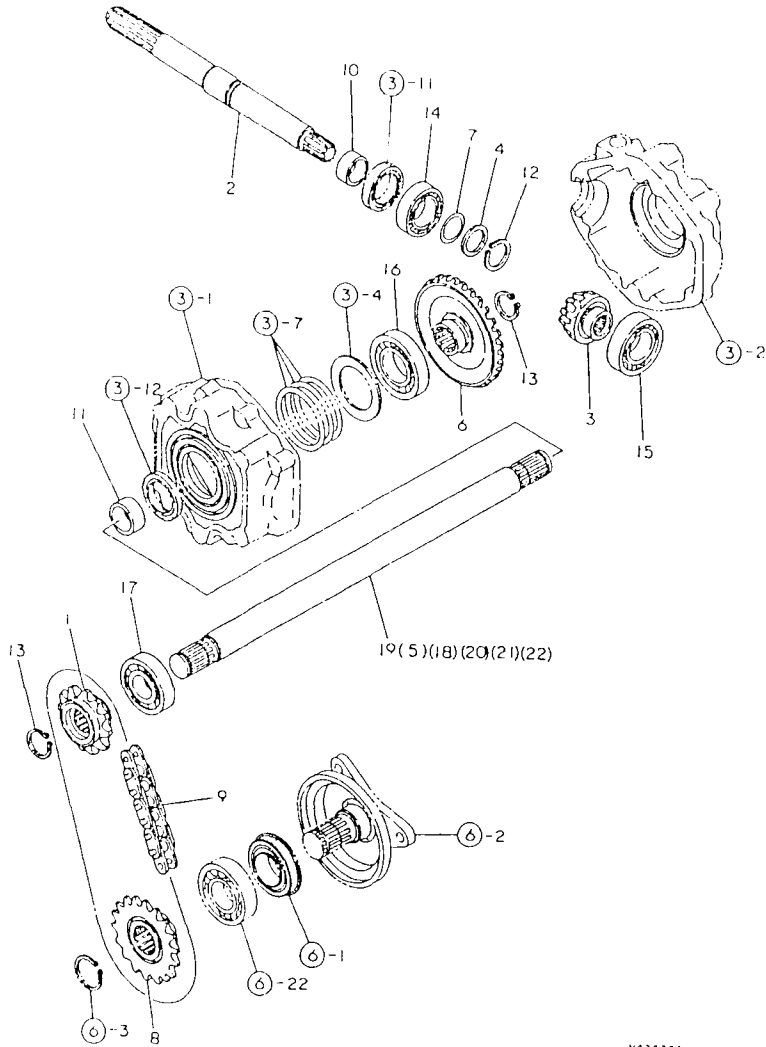
94.02.28

+-----+
1 3806 1
1 (3802) 1
+-----+
NPC-2778

(A)=RSZ1001(E) (D)=RSZ1301(E)
(B)=RSZ1101(E) (E)=RSZ1501
(C)=RSZ1201(E) (F)=RSZ1401

品番 NO.	レベル 0	クランクシャフト	クランク	クランク						I P/U A R
				(A)	(B)	(C)	(D)	(E)	(F)	
1	.	195454-13700	メンビーム L CMP	1						1
2	.	195454-13750	メンビーム R CMP	1						1
3	.	195450-13800	サポーター	1	1	1	1	1	1	1
4	.	22137-100000	ワッシャー(ワッシャー) 10	2	2	2	2	2	2	10
5	.	22137-100000	ワッシャー(ワッシャー) 10	8	8	8	8	8	8	10
6	.	22217-100000	ワッシャー(ワッシャー) 10	2	2	2	2	2	2	10
7	.	22217-100000	ワッシャー(ワッシャー) 10	8	8	8	8	8	8	10
8	.	24321-000900	ワッシャー 1A G 90.0	1	1	1	1	1	1	10
9	.	26016-080162	ワッシャー(ワッシャー) 8X 16	4	4	4	4	4	4	20
10	.	26216-100252	ワッシャー(ワッシャー) 10X 25	8	8	8	8	8	8	10
11	.	26716-100002	ナット 10	2	2	2	2	2	2	10
12	.	26716-100002	ナット 10	8	8	8	8	8	8	10
13	.	195455-13700	メンビーム L CMP		1					1
14	.	195455-13750	メンビーム R CMP		1					1
15	.	195456-13700	メンビーム L CMP			1				1
16	.	195456-13750	メンビーム R CMP			1				1
17	.	195457-13700	メンビーム L CMP				1			1
18	.	195457-13750	メンビーム R CMP				1			1
19	.	195459-13700	メンビーム L CMP					1		1
20	.	195459-13750	メンビーム R CMP					1		1
21	.	195458-13700	メンビーム L CMP						1	
22	.	195458-13750	メンビーム R CMP							1

5. ギヤドライブ



NO79731

94-02.28

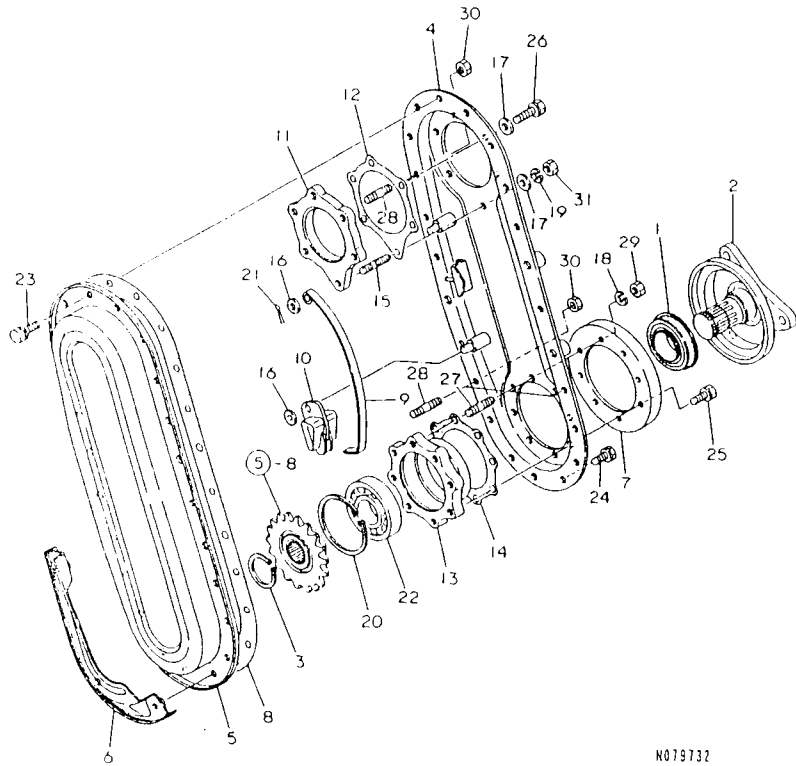
5. ギヤドライブ

+-----+
 | 3807 |
 | (3802) |
 +-----+
 NPC-2778

(A)=RSZ1001(E) (D)=RSZ1301(E)
 (B)=RSZ1101(E) (E)=RSZ1501
 (C)=RSZ1201(E) (F)=RSZ1401

ミタシ NO.	シヤトル 0	フシツコ フシツコ	フシツ メイ	-----コソク-----						I P / U A R
				(A)	(B)	(C)	(D)	(E)	(F)	
1	.	195350-13200	スワロカツ 13	1	1	1	1	1	1	1
2	.	195450-14100	シヤトル(ヒメ)	1	1	1	1	1	1	1
3	.	195450-14110	シヤトル(ヒメ)	1	1	1	1	1	1	1
4	.	195450-14120	カラ 30*40*2	1	1	1	1	1	1	1
5	.	195450-14200	シヤトル(キ)		1					1
6	.	195450-14210	シヤトル(キ)	1	1	1	1	1	1	1
7	.	195450-14230	シム 30*40*0.5	1	1	1	1	1	1	1
8	.	195450-14710	スワロカツ 16	1	1	1	1	1	1	1
9	.	195450-14720	チエ 630*52	1	1	1	1	1	1	1
10	.	194274-28240	シムカラ 30X35X17	1	1	1	1	1	1	1
11	.	1E6310-53480	シリフ S1304018	1	1	1	1	1	1	1
12	.	22242-000290	トメツ(シ)	1	1	1	1	1	1	10
13	.	22242-000290	トメツ(シ)	2	2	2	2	2	2	10
14	.	24101-062064	シヤトル(キ)	1	1	1	1	1	1	1
15	.	24101-062074	シヤトル(キ)	1	1	1	1	1	1	1
16	.	24101-062080	シヤトル(キ)	1	1	1	1	1	1	1
17	.	24104-063064	シヤトル(キ)	1	1	1	1	1	1	1
18	.	195451-14200	シヤトル(キ)			1				1
19	.	195452-14200	シヤトル(キ)	1						1
20	.	195457-14200	シヤトル(キ)				1			1
21	.	195459-14200	シヤトル(キ)					1		1
22	.	195453-14200	シヤトル(キ)						1	1

6. ロータドライブ・ロータケース



N079732

+-----+
I 3808 I
I (3802) I
+-----+
NPC-2778

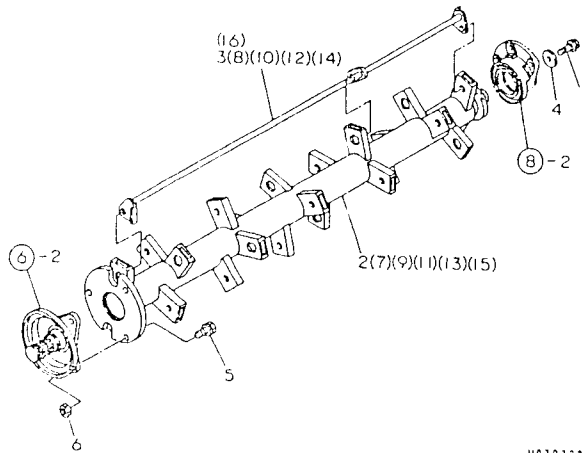
6. ロータドライブ・ロータケース

94.02.28

(A)=RSZ1001(E) (D)=RSZ1301(E)
(B)=RSZ1101(E) (E)=RSZ1501
(C)=RSZ1201(E) (F)=RSZ1401

ミタマシ NO.	シリアル NO.	部品名	仕様	-----コネクタ-----						I	P	U	A	R
				(A)	(B)	(C)	(D)	(E)	(F)					
1	195162-13290	オイルシール	40721319.5	1	1	1	1	1	1	1	1	1	1	1
2	195450-14800	ファイナルシャフト CMP		1	1	1	1	1	1	1	1	1	1	1
3	22242-000340	トメワC(シヤク)	34	1	1	1	1	1	1	1	1	1	1	10
4	195450-15100	ロータケース A CMP		1	1	1	1	1	1	1	1	1	1	1
5	195453-15120	ロータケース B		1	1	1	1	1	1	1	1	1	1	1
6	195450-15130	ワシヤカハ		1	1	1	1	1	1	1	1	1	1	1
7	195450-15150	シヤフトカハ		1	1	1	1	1	1	1	1	1	1	1
8	195450-15190	PK(ロータケース)		1	1	1	1	1	1	1	1	1	1	1
8-1	195455-15190	PK(ロータケース)		1	1	1	1	1	1	1	1	1	1	1
	(A=RXXX)	(B=RXXX)	(C=RXXX)	(D=RXXX)	(E=RXXX)									
8-2	195450-15190	PK(ロータケース)		1	1	1	1	1	1	1	1	1	1	1
	(A=RXXX)	(B=RXXX)	(C=RXXX)	(D=RXXX)	(E=RXXX)									
9	195455-15200	子エンハリ		1	1	1	1	1	1	1	1	1	1	1
10	195455-15220	子エンハリウケ		1	1	1	1	1	1	1	1	1	1	1
11	195450-15300	ケースフランジ(アツハ)		1	1	1	1	1	1	1	1	1	1	1
12	195450-15310	PK(ケースフランジアツハ)		1	1	1	1	1	1	1	1	1	1	1
13	195450-15320	ケースフランジ(ロア)		1	1	1	1	1	1	1	1	1	1	1
14	195450-15330	PK(ケースフランジロア)		1	1	1	1	1	1	1	1	1	1	1
15	195450-15350	ウエコミネット 10*19		2	2	2	2	2	2	2	2	2	2	1
16	22117-100000	ワッシャ(コナル)	10	2	2	2	2	2	2	2	2	2	2	10
17	22137-100000	ワッシャ(ミカキ)	10	6	6	6	6	6	6	6	6	6	6	10
18	22217-080000	ハネワッシャ 8		2	2	2	2	2	2	2	2	2	2	10
19	22217-100000	ハネワッシャ 10		2	2	2	2	2	2	2	2	2	2	10
20	22252-000800	トメワC(アツ)	80	1	1	1	1	1	1	1	1	1	1	5
21	22417-250200	ワシヤ 2.5X 20		1	1	1	1	1	1	1	1	1	1	10
22	24101-063070	ワシヤ 6307		1	1	1	1	1	1	1	1	1	1	1
23	26016-080162	ネット(ス-ハ) 8X 16		14	14	14	14	14	14	14	14	14	14	20
24	26016-080162	ネット(ス-ハ) 8X 16		2	2	2	2	2	2	2	2	2	2	20
25	26016-080202	ネット(ス-ハ) 8X 20		6	6	6	6	6	6	6	6	6	6	10
26	26016-100252	ネット(ス-ハ) 10X 25		4	4	4	4	4	4	4	4	4	4	10
27	26216-080182	ウエコミネット 8X 18		2	2	2	2	2	2	2	2	2	2	10
28	26216-080182	ウエコミネット 8X 18		4	4	4	4	4	4	4	4	4	4	10
29	26716-080002	ナット 8		2	2	2	2	2	2	2	2	2	2	10
30	26716-080002	ナット 8		4	4	4	4	4	4	4	4	4	4	10
31	26716-100002	ナット 10		2	2	2	2	2	2	2	2	2	2	10

7. ロータシャフト



NO79733

----- ヒヤク -----	
(1)シクミコト	795455-17100 ツメシヤク KIT 入.
(2)シクミコト	795456-17100 ツメシヤク KIT 入.
(3)シクミコト	795457-17100 ツメシヤク KIT 入.

+-----+
I 3809 I
I (3802) I
+-----+
NPC-2778

7. ロータシャフト

94.02.28

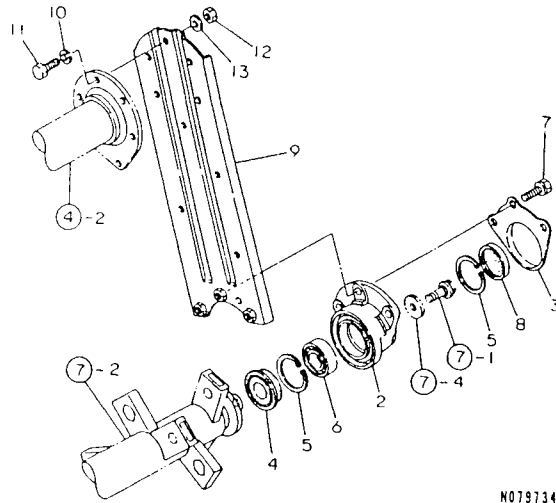
(A)=RSZ1001(E) (D)=RSZ1301(E)
(B)=RSZ1101(E) (E)=RSZ1501
(C)=RSZ1201(E) (F)=RSZ1401

ミタシ NO.	シヤトル	フヤヒン	フヤヒン メイ	----- コスウ -----						I	P	U	A	R
				(A)	(B)	(C)	(D)	(E)	(F)					
1	.	195035-12310	シールホルト 10X25	1	1	1	1	1	1					5
2	.	195454-17100	ロータシャフト CMP	1										
3	.	195454-17170	マキツキホウシカク	1										1
4	.	1A1380-46460	ツマカネ 10X33X6	1	1	1	1	1	1	1				1
5	.	26013-120302	ホルト(ハネ 12X 30	3	3	3	3	3	3	3				10
I 6	.	26756-120002	トメナツト 12	3	3	3	3	3	3	3				10
7	.	195455-17100	ロータシャフト CMP	1										1
I 7- 1	.	195455-17101 (B=RXXX)	ロータシャフト)	1								N		1 (1)
8	.	195455-17170	マキツキホウシカク	1										1
I 8- 1	.	195455-17171 (B=RXXX)	マキツキホウシカク)	1								N		1 (1)
9	.	195456-17100	ロータシャフト CMP			1								1
I 9- 1	.	195456-17101 (C=RXXX)	ロータシャフト CMP)			1						N		1 (2)
10	.	195456-17170	マキツキホウシカク			1								1
I 10- 1	.	195456-17171 (C=RXXX)	マキツキホウシカク)			1						N		1 (2)
11	.	195457-17100	ロータシャフト CMP					1						1
I 11- 1	.	195457-17101 (D=RXXX)	ロータシャフト CMP)					1				N		1 (3)
12	.	195457-17170	マキツキホウシカク					1						1
I 12- 1	.	195457-17171 (D=RXXX)	マキツキホウシカク)					1				N		1 (3)
13	.	195459-17100	ロータシャフト CMP							1				1
14	.	195459-17170	マキツキホウシカク							1				1
15	.	195458-17100	ロータシャフト CMP										1	
16	.	195458-17170	マキツキホウシカク										1	

----- ヒヤク -----	
(1)シクミコト	795455-17100 ツメシヤク KIT 入.
(2)シクミコト	795456-17100 ツメシヤク KIT 入.
(3)シクミコト	795457-17100 ツメシヤク KIT 入.

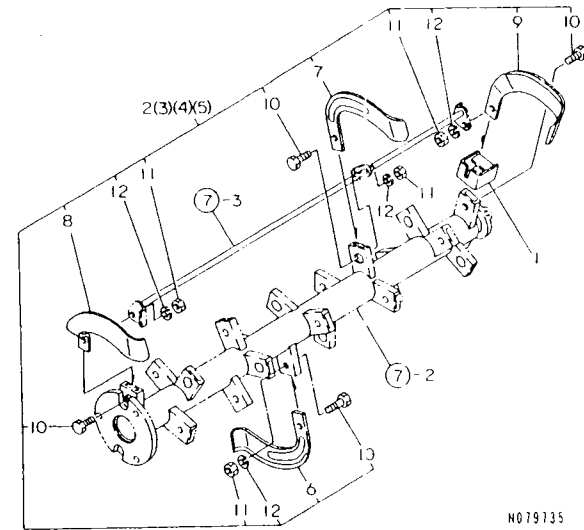
NO79733

8. ロータシャフトケースR



N079734

9. 爪 (ナタ)



N079735

+-----+
I 3B10 I
I (3B02) I
+-----+
NPC-2778

8. ロータシャフトケースR

94.02.28

(A)=RSZ1001(E) (D)=RSZ1301(E)
(B)=RSZ1101(E) (E)=RSZ1501
(C)=RSZ1201(E) (F)=RSZ1401

ミタシ NO.	レベル	O	フ	ハ	シ	コ	ソ	-----コソウ-----						I	P	U	A	R
								(A)	(B)	(C)	(D)	(E)	(F)					
2	.		195450-17600	ケース(ロータアリンク)	1	1	1	1	1	1	1	1						
3	.		195450-17650	カバー(アリンクケース)	1	1	1	1	1	1	1	1						
4	.		1E6140-73420	オイルシールQLF255218	1	1	1	1	1	1	1	1						
5	.		22252-000520	トメワ(ア) 52	2	2	2	2	2	2	2	2						10
6	.		24101-062050	アリンク 6205	1	1	1	1	1	1	1	1						1
7	.		26013-100302	ホルト(ハ)ネ 10X 30	3	3	3	3	3	3	3	3						10
8	.		27260-520000	メクラワ(52)	1	1	1	1	1	1	1	1						1
9	.		195453-19700	サイトサホータ CMP	1	1	1	1	1	1	1	1						1
10	.		22217-100000	ハネサカネ 10	6	6	6	6	6	6	6	6						10
11	.		26116-100202	ホルト 10X 20	6	6	6	6	6	6	6	6						10
12	.		26716-100002	ナツト 10	6	6	6	6	6	6	6	6						10
13	.		22137-100000	サカネ(ミカ)キ 10	6	6	6	6	6	6	6	6						10

N079734

+-----+
I 3B11 I
I (3B02) I
+-----+
NPC-2778

9. 爪 (ナタ)

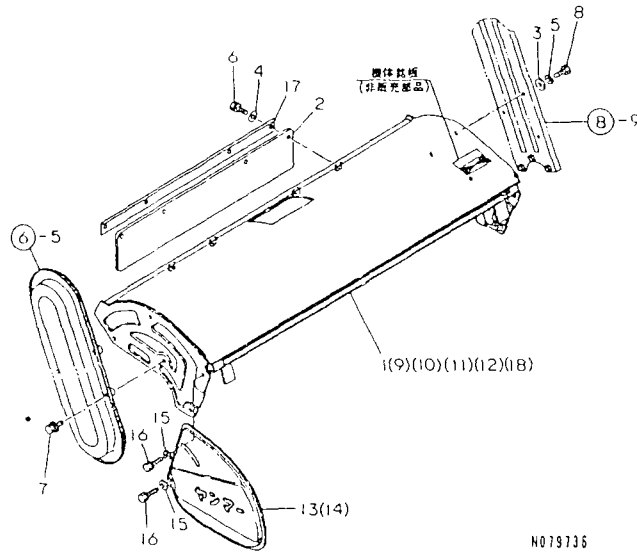
94.02.28

(A)=RSZ1001(E) (D)=RSZ1301(E)
(B)=RSZ1101(E) (E)=RSZ1501
(C)=RSZ1201(E) (F)=RSZ1401

ミタシ NO.	レベル	O	フ	ハ	シ	コ	ソ	-----コソウ-----						I	P	U	A	R
								(A)	(B)	(C)	(D)	(E)	(F)					
1	.		195455-17480	クラスクレ-ハ	1	1	1	1	1	1	1	1						1
2	.		795452-18100	ナツメ シクミ								1						1
3	.		795450-18100	ナツメ シクミ								1						1
4	.		795451-18100	シヨクヨクナツメ シクミ								1						1
5	.		795453-18100	ナツメ シクミ								1	1	1	1	1	1	1
6	..		195185-14800	ナツメ L								11	12	13	14	14	14	1
7	..		195185-14810	ナツメ R								11	12	13	14	14	14	1
8	..		195194-14860	ハシシナツメ L								1	1	1	1	1	1	1
9	..		195194-14870	ハシシナツメ R								1	1	1	1	1	1	1
10	..		195015-14880	ホルト(ホ) 10X28								24	26	28	30	30	30	1
I 10- 1	..		195548-14880	ホルト(ホ) 10* 29								24	26	28	30	30	30	N
			(A=RXXX)	(B=RXXX)								(C=RXXX)	(D=RXXX)	(E=RXXX)				
11	..		195015-14890	ナツト(ホ) 10								24	26	28	30	30	30	1
12	..		1A1040-46520	ハネサカネ 3コウ 10								24	26	28	30	30	30	10

N079735

10. ロータリカバー



+-----+
I 3812 I
I (3802) I
+-----+
NPC-2778

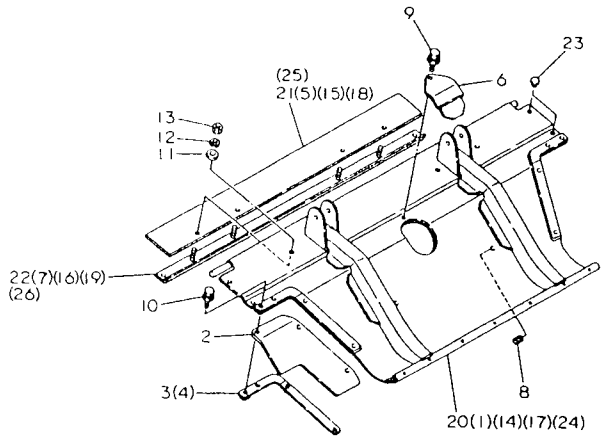
10. ロータリカバー

94.02.28

(A)=RSZ1001(E) (D)=RSZ1301(E)
(B)=RSZ1101(E) (E)=RSZ1501
(C)=RSZ1201(E) (F)=RSZ1401

三菱シ NO.	レベル 0	フエヒハコ	フエヒメイ	-----コ入-----						I P/U A R	
				(A)	(B)	(C)	(D)	(E)	(F)		
1	.	195454-20100	ロータリカバー CMP	1							
2	.	195455-20500	トヨケシート F	1	1	1	1	1	1	1	1
3	.	22137-100000	サカネ(三カキ 10)	3	3	3	3	3	3	3	10
4	.	22157-080000	サカネ(タイマル 8)	4	4	4	4	4	4	4	10
5	.	22217-100000	ハネサカネ 10	3	3	3	3	3	3	3	10
6	.	26016-080202	ホルト(スハロツク 8X 20)	4	4	4	4	4	4	4	10
7	.	26018-100402	ホルト(ヒラスハロ 10X 40)	3	3	3	3	3	3	3	10
8	.	26116-100202	ホルト 10X 20	3	3	3	3	3	3	3	10
9	.	195455-20100	ロータリカバー CMP		1						1
10	.	195456-20100	ロータリカバー CMP				1				
11	.	195457-20100	ロータリカバー CMP					1			
12	.	195459-20100	ロータリカバー CMP						1		
13	.	195450-21400	サイトフレート(リヤ L クリム)	1	1	1	1	1	1	1	1
14	.	195450-21410	サイトフレート(リヤ R クリム)	1	1	1	1	1	1	1	1
15	.	22137-100000	サカネ(三カキ 10)	4	4	4	4	4	4	4	10
16	.	26013-100252	ホルト(ハネ 10X 25)	4	4	4	4	4	4	4	10
I 17	.	195455-20510	トヨケシートFオシ L (A=RXXX) (B=RXXX) (C=RXXX) (D=RXXX) (E=RXXX)	1	1	1	1	1	1	1	W
18	.	195458-20100	ロータリカバー CMP								1

11. ロータリリヤカバー



N079137

↑-----↑
I 3B13 I
I (3B02) I
↑-----↑
NPC-2778

11. ロータリリヤカバー

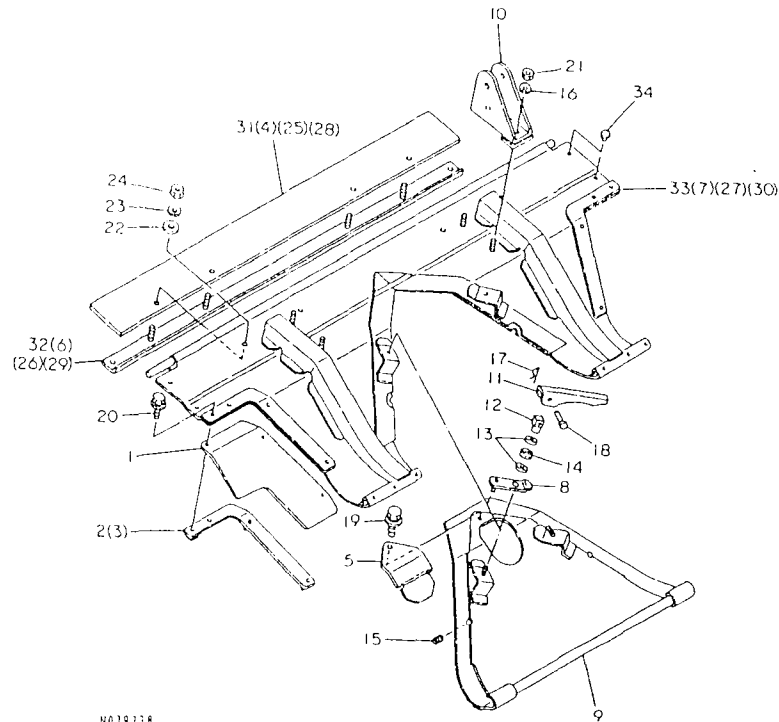
94.02.28

(A)=RSZ1001(E) (D)=RSZ1301(E)
(B)=RSZ1101(E) (E)=RSZ1501
(C)=RSZ1201(E) (F)=RSZ1401

ミタシ NO.	シヤル 0	フキシヤコウ	フキシヤ	-----コウ-----						I	P/U	A	R
				(A)	(B)	(C)	(D)	(E)	(F)				
1	.	195455-21100	リヤカハ-(ロ-タリ CMP										1
2	.	195450-21150	トヨコシ-ト	2	2	2	2		2				1
3	.	195450-21160	トヨコシ-トクラフ L	1	1	1	1		1				1
4	.	195450-21170	トヨコシ-トクラフ R	1	1	1	1		1				1
5	.	195455-21180	トヨコシ 1100		1								1
6	.	195450-21280	ウネタキアツタ	1	1	1	1						1
I 6- 1	.	195450-21281	ウネタキアツタ	1	1	1	1		1	N			1
		(A=RXXX) (B=RXXX) (C=RXXX) (D=RXXX)											
7	.	195455-21290	トヨコシ 1100		1								1
8	.	194630-62360	クメツト	4	4	4	4		4				1
9	.	26018-080162	ホルト(ヒラシ-ハ° 8X 16	1	1	1	1		1				20
10	.	26018-080202	ホルト(ヒラシ-ハ° 8X 20	6	6	6	6		6				10
11	.	22137-080000	サカネ(ミカキ 8	4	4	4	4		4				10
12	.	22217-080000	ハネサカネ 8	4	4	4	4		4				10
13	.	26716-080002	ナツト 8	4	4	4	4		4				10
14	.	195456-21100	リヤカハ-(ロ-タリ CMP					1					1
15	.	195456-21180	トヨコシ 1200					1					1
16	.	195456-21290	トヨコシ 1200					1					1
17	.	195457-21100	リヤカハ-(ロ-タリ CMP						1				1
18	.	195457-21180	トヨコシ 1300						1				1
19	.	195457-21290	トヨコシ 1300						1				1
20	.	195466-21100	リヤカハ-(ロ-タリ CMP	1									1
21	.	195466-21180	トヨコシ 1000	1									1
22	.	195466-21290	トヨコシ 1000	1									1
I 23	.	1C6053-26020	コムキツフ 8X3	4						W			1
		(A=RXXX)											
24	.	195458-21100	リヤカハ-(ロ-タリ CMP							1			
25	.	195458-21180	トヨコシ 1400							1			
26	.	195458-21290	トヨコシ 1400							1			

12. ロータリリヤカバー(E)

94.02.28



N079738

12. ロータリリヤカバー(E)

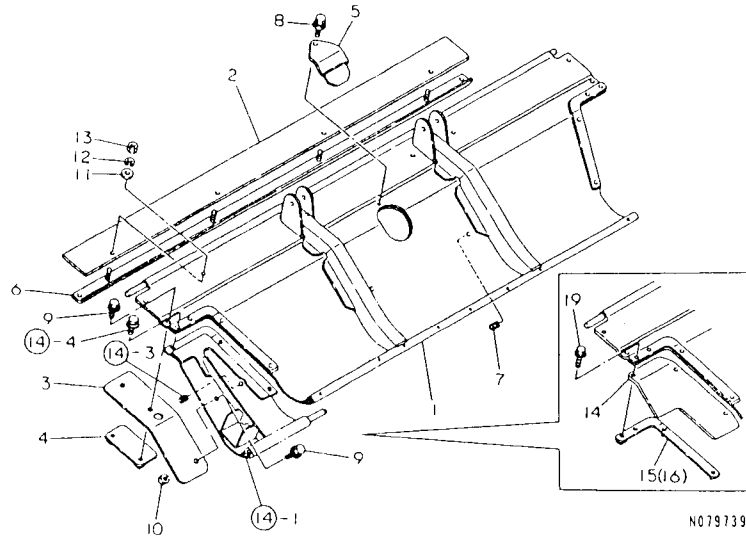
+-----+
I 3B14 I
I (3802) I
+-----+
NPC-2778

(A)=RSZ1100(E) (D)=RSZ1301(E)
(B)=RSZ1101(E) (E)=RSZ1501
(C)=RSZ1201(E) (F)=RSZ1401

品番 NO.	仕様 0	部品名	単位	-----						I	P/U	A	R
				(A)	(B)	(C)	(D)	(E)	(F)				
1	.	195450-21150 トヨタシート		2	2	2	2					1	
2	.	195450-21160 トヨタシートクラフ L		1	1	1	1					1	
3	.	195450-21170 トヨタシートクラフ R		1	1	1	1					1	
4	.	195455-21180 トヨタ 1100			1							1	
5	.	195450-21280 ウネタキアワタ		1	1	1	1					1	
I 5-1	.	195450-21281 ウネタキアワタ		1	1	1	1				N	1	
(A=RXXX) (B=RXXX) (C=RXXX) (D=RXXX)													
6	.	195455-21290 トヨタオヤ 1100			1							1	
7	.	195455-21500 リヤカバー (サンカク CMP)			1							1	
8	.	195450-21520 ロックプレート		2	2	2	2					1	
9	.	195450-21650 センタリヤカバー		1	1	1	1					1	
10	.	195455-21700 アム (ハンカク ロット)		2	2	2	2					1	
11	.	195295-22260 ロックカバー		2	2	2	2					1	
12	.	195295-22470 ロックナット		2	2	2	2					1	
13	.	195295-22480 サカネ 12.2X35X3		4	4	4	4					1	
14	.	194130-62160 フェンタネウシコム		4	4	4	4					1	
15	.	194630-62360 クロメツト		4	4	4	4					1	
16	.	22217-100000 ハネサカネ 10		4	4	4	4					10	
17	.	22372-080000 スチールピン JASO 8		2	2	2	2					10	
18	.	22487-080200 ヒラアタネピン 8X 20		2	2	2	2					1	
19	.	26018-080162 ネイル (ヒラア-ハ) 8X 16		1	1	1	1					20	
20	.	26018-080202 ネイル (ヒラア-ハ) 8X 20		6	6	6	6					10	
21	.	26716-100002 ナット 10		4	4	4	4					10	
22	.	22137-080000 サカネ (ミカキ 8)		4	4	4	4					10	
23	.	22217-080000 ハネサカネ 8		4	4	4	4					10	
24	.	26716-080002 ナット 8		4	4	4	4					10	
25	.	195456-21180 トヨタ 1200					1					1	
26	.	195456-21290 トヨタオヤ 1200					1					1	
27	.	195456-21500 リヤカバー (サンカク CMP)					1					1	
28	.	195457-21180 トヨタ 1300							1			1	
29	.	195457-21290 トヨタオヤ 1300							1			1	
30	.	195457-21500 リヤカバー (サンカク CMP)							1			1	
31	.	195466-21180 トヨタ 1000		1								1	
32	.	195466-21290 トヨタオヤ 1000		1								1	
33	.	195466-21500 リヤカバー (サンカク CMP)		1								1	
I 34	.	106053-26020 コムキヤツコ 8X3		4							W	1	
(A=RXXX)													

N079738

13. ロータリリヤカバー



N079739

94.02.28

13. ロータリリヤカバー

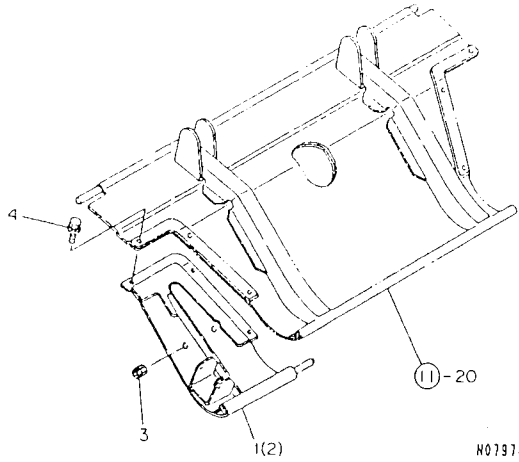
+-----+
I 3815 I
I (3802) I
+-----+
NPC-2778

(A)=RSZ1001(E) (D)=RSZ1301(E)
(B)=RSZ1101(E) (E)=RSZ1501
(C)=RSZ1201(E) (F)=RSZ1401

ミタシ NO.	シヤル 0	フヒンハコウ	フヒン メイ	-----コウ-----						
				(A)	(B)	(C)	(D)	(E)	(F)	
1	.	195459-21100	リヤカバー-(ロータリ CMP					1		1
2	.	195459-21180	トヨメ 1500					1		1
3	.	195459-21250	リヤカバー-ヨコ A					2		1
I 4	.	195459-21270	オウエ(リヤカバー-					2		1
5	.	195450-21280	ウネタキアアタ					1		1
I 5- 1	.	195450-21281	ウネタキアアタ					1	N	1
				(E=RXXX)						
6	.	195459-21290	トヨメオウエ 1500					1		1
7	.	194630-62360	クワメツ					4		1
8	.	26018-080162	ホルト(ヒラス-ハ 8X 16					1		20
9	.	26018-080252	ホルト(ヒラス-ハ-(26016-ハ					6		10
I 10	.	26716-080002	ナツ 8					2		10
11	.	22137-080000	サカネ(三カキ 8					4		10
12	.	22217-080000	ハネサカネ 8					4		10
13	.	26716-080002	ナツ 8					4		10
14	.	195450-21150	トヨメシート					2		1
15	.	195450-21160	トヨメシートクラフ L					1		1
16	.	195450-21170	トヨメシートクラフ R					1		1
19	.	26018-080202	ホルト(ヒラス-ハ 8X 20					6		10

N079739

14. サイドリヤカバー



N079740

14. サイドリヤカバー

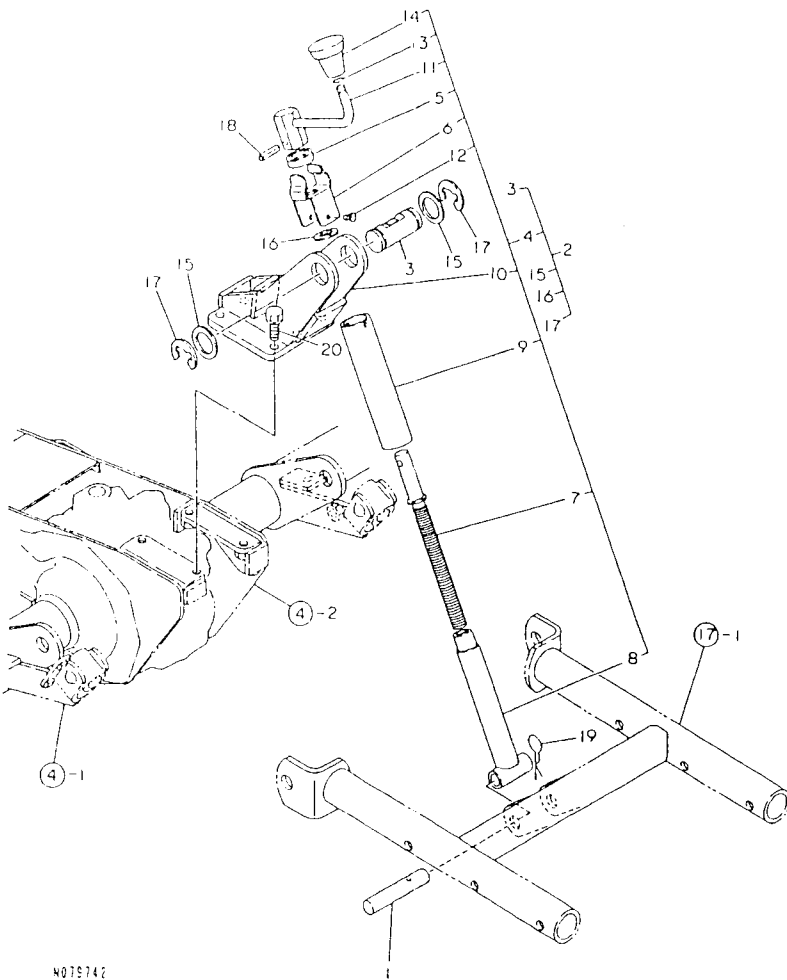
94.02.28

+-----+
I 3816 I
I (3802) I
+-----+
HPC-2778

(A)=RSZ1001(E) (D)=RSZ1301(E)
(B)=RSZ1101(E) (E)=RSZ1501
(C)=RSZ1201(E) (F)=RSZ1401

ミタシ NO.	レベル 0	フビハシコウ	フビシ メイ	-----コ入ウ-----						I P/U A R
				(A)	(B)	(C)	(D)	(E)	(F)	
1	.	195453-22100	サイドリヤカバー L CMP (1.2)	1	1	1	1	1	1	1
2	.	195453-22110	サイドリヤカバー R CMP	1	1	1	1	1	1	1
3	.	194630-62360	クローズ	4	4	4	4	4	4	1
4	.	26018-080162	ホルト(ヒラス-11° 8X 16)	6	6	6	6	6	6	20

16. アジャスタ



NO79742

+-----+
 | 3C02 |
 | (3B02) |
 +-----+
 NPC-2778

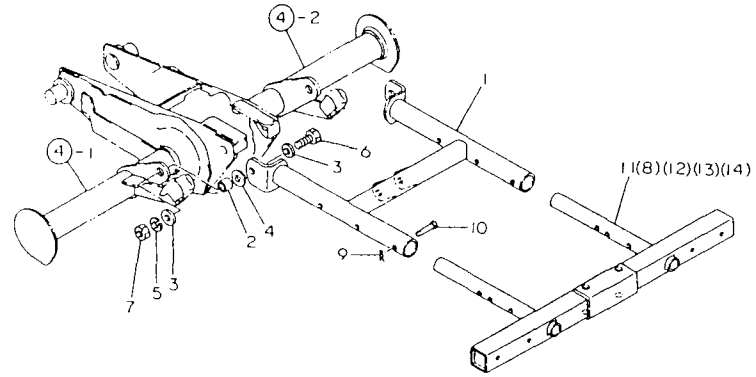
16. アジャスタ

94.02.28

(A)=RSZ1001(E) (D)=RSZ1301(E)
 (B)=RSZ1101(E) (E)=RSZ1501
 (C)=RSZ1201(E) (F)=RSZ1401

品番 NO.	レベル 0	アジャスタ	部品名	---コウ---						I P/U A R
				(A)	(B)	(C)	(D)	(E)	(F)	
1	.	195162-16370	ピン 16X90	1	1	1	1	1	1	1
2	.	195455-23100	アジャスタ CMP	1	1	1	1	1	1	1
3	..	195450-23140	アジャスタピン	1	1	1	1	1	1	1
4	..	195455-23150	スクリュー CMP	1	1	1	1	1	1	1
5	...	195162-16340	スラストワッシャー 15TGS	1	1	1	1	1	1	1
6	...	195412-23150	SP(ハント)ロッド	1	1	1	1	1	1	1
7	...	195450-23160	スクリュー CMP	1	1	1	1	1	1	1
8	...	195450-23170	スクリュー CMP	1	1	1	1	1	1	1
9	...	195450-23180	カバー(スクリュー)	1	1	1	1	1	1	1
10	...	195455-23200	スクリュー CMP	1	1	1	1	1	1	1
11	...	195450-23400	スクリュー CMP	1	1	1	1	1	1	1
12	...	194160-61560	トライブリケット 5X6	2	2	2	2	2	2	2
13	...	1A1040-76110	サークル 11	1	1	1	1	1	1	10
14	...	1A1140-77100	ピン チョウセツ ニキリ	1	1	1	1	1	1	1
15	..	194300-37620	ワッシャー 25X38X1	2	2	2	2	2	2	1
16	..	22137-140000	ワッシャー(ニキリ) 14	1	1	1	1	1	1	10
17	..	22272-000190	ワッシャー 19	2	2	2	2	2	2	10
18	.	22351-080032	スプリングピン 8.0AX 32	1	1	1	1	1	1	10
19	.	22372-160000	スプリングピン JASO 16	1	1	1	1	1	1	10
20	.	26013-100302	ワッシャー 10X 30	4	4	4	4	4	4	10

17. デブスフレーム・ビーム



N079743

17. デブスフレーム・ビーム

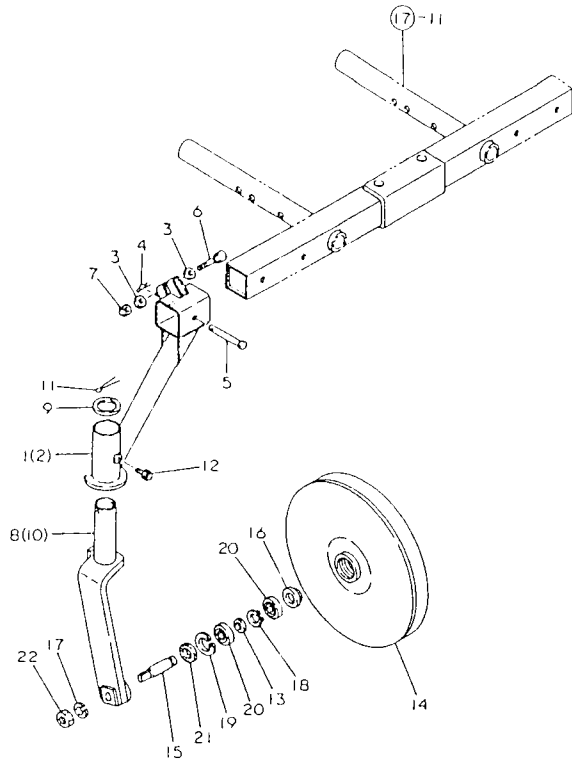
94.02.28

+-----+
I 3C03 I
I (3802) I
+-----+
NPC-2778

(A)=RSZ1001(E) (D)=RSZ1301(E)
(B)=RSZ1101(E) (E)=RSZ1501
(C)=RSZ1201(E) (F)=RSZ1401

ミタシ NO.	レバール 0	フビシ/ハシコ	フビシ メイ	-----コスク-----						I	P/U	A	R
				(A)	(B)	(C)	(D)	(E)	(F)				
1	.	195455-24100	チーフスフレーム CMP	1	1	1	1	1	1			1	
2	.	1E6480-52080	フビシ	2	2	2	2	2	2			1	
3	.	22137-140000	ワッシャー(ミカキ 14)	4	4	4	4	4	4			10	
I 4	.	22137-180000	ワッシャー(ミカキ 18)	2	2	2	2	2	2		Z	10	
		(A=RXXX) (B=RXXX) (C=RXXX) (D=RXXX) (E=RXXX)											
5	.	22217-140000	ハネワッシャー 14	2	2	2	2	2	2			10	
6	.	26116-140352	ボルト 14X 35	2	2	2	2	2	2			10	
7	.	26716-140002	ナット 14	2	2	2	2	2	2			10	
8	.	195450-24400	チーフスフレーム CMP							1			1
9	.	22372-100000	スチーフピンJASO 10	2	2	2	2	2	2			10	
10	.	22487-100450	ヒラアタマピン 10X 45	2	2	2	2	2	2			1	
11	.	195451-24400	チーフスフレーム CMP	1		1							1
12	.	195457-24400	チーフスフレーム CMP					1					
13	.	195459-24400	チーフスフレーム CMP						1				1
14	.	195453-24400	チーフスフレーム CMP										1

18. ビームエンド



N079744

ビーム	
(1) ショミコート	1 795450-25300 ケーシキホイ
KIT 替え.	(カタカワ ノミ)

18. ビームエンド

94.02.28

+-----+
I 3C04 I
I (3802) I
+-----+
NPC-2778

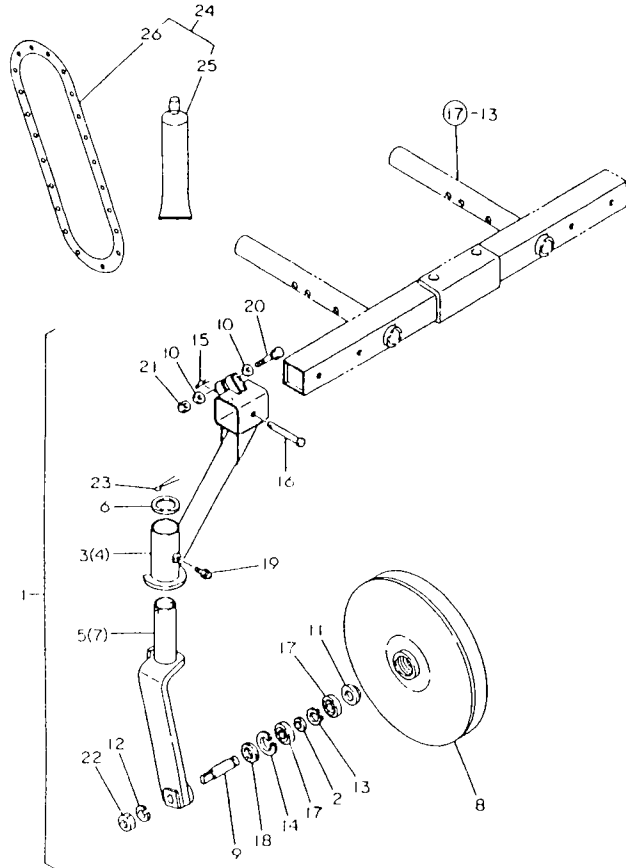
(A)=RSZ1001(E) (D)=RSZ1301(E)
(B)=RSZ1101(E) (E)=RSZ1501
(C)=RSZ1201(E) (F)=RSZ1401

ミタシ NO.	レベル 0 フビシノコウ	フビシ メ	-----コウ-----						I P/U A R
			(A)	(B)	(C)	(D)	(E)	(F)	
1	195450-24700	ビームエンド L CMP	1	1	1	1			1
2	195450-24800	ビームエンド R CMP	1	1	1	1			1
3	1C6053-32020	ガムカネ 8.5X20X3.2	4	4	4	4			1
4	22372-100000	スタツフピシノJASO 10	2	2	2	2			10
5	22487-100600	ヒラタマフピシノ 10X 60	2	2	2	2			1
I 5-1	195127-16490	ピシノ 10X80	2	2	2	2		N	1
(A=RXXX) (B=RXXX) (C=RXXX) (D=RXXX)									
6	26016-080702	ネルト(ス-ハ)ロツク 8X 70	2	2	2	2			10
7	26716-080002	ナツト 8	2	2	2	2			10
8	195450-25100	ネイルア-ム L	1	1	1	1			1
9	195450-25150	カラ- 35.7*3	2	2	2	2			1
10	195450-25200	ネイルア-ム R	1	1	1	1			1
11	22417-500500	ウリピシノ 5.0X 50	2	2	2	2			10
12	24761-010000	クマリスニツフピシノ M6F	2	2	2	2			5
13	195140-16970	カラ- 17X21.7X7.5	2	2	2	2			1 (1)
14	195450-25300	ケーシキホイ L CMP	2	2	2	2			1 (1)
15	195450-25350	ケーシキホイ R シヤフト	2	2	2	2			1 (1)
16	1A1040-71310	ヒシリシノ キヤツフ	2	2	2	2			2 (1)
17	22217-140000	ハネサマカネ 14	2	2	2	2			10 (1)
18	22242-000160	トメウシノ(シヤク) 16	2	2	2	2			10 (1)
19	22252-000350	トメウシノ(サナ) 35	2	2	2	2			10 (1)
20	24101-060034	ヘアリシノク 6003	4	4	4	4			1 (1)
21	24421-173508	シ-ル TC173508	2	2	2	2			1 (1)
22	26716-140002	ナツト 14	2	2	2	2			10 (1)

ビーム	
(1) ショミコート	1 795450-25300 ケーシキホイ
KIT 替え.	(カタカワ ノミ)

N079744

19. 補 用 品



N079745

----- ヒコウ -----
 (1)シクミ コート" H 795450-25300 ケー-シ"ホイル
 KIT テ"入. (カタカ"ワ ノミ)

94.02.28

+-----+
 I 3C05 I
 I (3802) I
 +-----+
 NPC-2778

19. 補 用 品

(A)=RSZ1001(E) (D)=RSZ1301(E)
 (B)=RSZ1101(E) (E)=RSZ1501
 (C)=RSZ1201(E) (F)=RSZ1401

ミタ"シ		レ"ベル 0	フ"ヒン"ハ"ン"コ"ウ	フ"ヒン"メイ	-----ヒコウ----- I P/U A R					
NO.					(A)	(B)	(C)	(D)	(E)	(F)
1	..	795453-24700	ヒ"リンKIT (ヤンマ-レ"ツト"		1	1			1	
2	..	195140-16970	カ"ラ- 17X21.7X7.5		2	2			1	(1)
3	..	195450-24700	ヒ"ム-メント" L CMP		1	1			1	
4	..	195450-24800	ヒ"ム-メント" R CMP		1	1			1	
5	..	195450-25100	ホイル"ム L		1	1			1	
6	..	195450-25150	カ"ラ- 35.7*3		2	2			1	
7	..	195450-25200	ホイル"ムR		1	1			1	
8	..	195450-25300	ケ"ー-シ"ホイル CMP		2	2			1	(1)
9	..	195450-25350	ケ"ー-シ"ホイル"シャフト		2	2			1	(1)
10	..	1C6053-32020	ワ"カ"ネ 8.5X20X3.2		4	4			1	
11	..	1A1040-71310	ヒ"リン キヤツ"フ		2	2			2	(1)
12	..	22217-140000	ハ"ネ"ワ"カ"ネ 14		2	2			10	(1)
13	..	22242-000160	トメ"ワ"ク(シ"マ"ク 16		2	2			10	(1)
14	..	22252-000350	トメ"ワ"ク(ア"サ 35		2	2			10	(1)
15	..	22372-100000	ス"ナツ"フ"ヒン"JASO 10		2	2			10	
16	..	22487-100600	ヒ"ラ"ア"タ"マ"ヒン" 10X 60		2				1	
I 16- 1	..	195127-16490	ヒン" 10X80		2	2			N	1
					(E=RXXX)					
17	..	24101-060034	ハ"ア"リン"ク" 6003		4				1	(1)
18	..	24421-173508	シ"ル TC173508		2	2			1	(1)
19	..	24761-010000	ク"リ"ス"ニ"ツ"フル H6F		2	2			5	
20	..	26016-080702	ホ"ルト(ス"ハ"ロ"ツク 8X 70)		2	2			10	
21	..	26716-080002	ワ"ツ"ト 8		2	2			10	
22	..	26716-140002	ワ"ツ"ト 14		2	2			10	(1)
23	..	22417-500500	ワ"リ"ヒン" 5.0X 50		2	2			10	
I 24	..	795453-99100	PK(ロ"タ"ケ"ス KIT		1	1			W	
					(E=RXXX)					
I 25	..	195453-99110	ク"リ"ス4006		1	1			W	
					(E=RXXX)					
I 26	..	195450-15190	PK(ロ"タ"ケ"ス		1	1			W	1
					(E=RXXX)					

----- ヒコウ -----
 (1)シクミ コート" H 795450-25300 ケ"ー-シ"ホイル
 KIT テ"入. (カタカ"ワ ノミ)

N079745

ファビンハルツコウ	コウモク NO.	ミヤシ NO.	ロケ-シヨク NO.	ファビンハルツコウ	コウモク NO.	ミヤシ NO.	ロケ-シヨク NO.	ファビンハルツコウ	コウモク NO.	ミヤシ NO.	ロケ-シヨク NO.	ファビンハルツコウ	コウモク NO.	ミヤシ NO.	ロケ-シヨク NO.
HTC-13030000	156	51	2J09	X211467005	20	19	1G09	1A1040-59470	80	23	2C07	1C6560-95230	86	9-	2 2C14
XM17878	21	9	1G11	X211468005	20	20-	1 1G09		95	11	2F06		140	9-	2 2C16
	17	9	1E04		16	21	1E03	1A1040-71310	120	16	2H03	1C6650-35150	178	27	2D04
XM27436	21	5	1G11	X21146815	20	20	1G09		121	11	2H04		179	26	2D05
		16	1G11	X211471008	20	2-	1 1G09		136	16	2I05	1E4060-76850	69	13	2A03
	17	5	1E04	X21147155	20	4	1G09		154	15	2J04	1E4070-14040	46	20	1J14
		16	1E04		16	7	1E03		14	17	2K16	1E4150-74600	51	15	1K04
XM36410	21	8	1G11	X21147215	20	6	1G09		17	16	3A11	1E6140-56230	50	16	1K03
	17	8	1E04	X211477605	20	19-	1 1G09		18	16	3C04		167	19	1K09
XM42927	21	13	1G11	X211478006	20	16-	1 1G09		19	17	3C05	1E6140-56240	50	17	1K03
	17	13	1E04		16	19	1E03	1A1040-76110	118	13	2H01	1E6140-73420	112	4	2G11
XM47549	21	14	1G11	X21148110	20	3	1G09		134	13	2I03		8	4	3B10
	17	14	1E04		16	3	1E03		152	13	2J02	1E6140-75260	186	11	2J14
XM72174	21	12	1G11	X21148215	20	6-	1 1G09		12	13	2K14	1E6190-54080	31	10	1I08
	17	12	1E04		16	11	1E03			32	2K14		32	12	1I09
XM72701	21	15	1G11	X21148313	20	11	1G09		15	13	3A09	1E6190-54140	48	23	1K01
	17	15	1E04		16	16	1E03		16	13	3C02		49	22	1K02
XM82099	21	10	1G11	X21148652	20	18	1G09	1A1040-83010	88	6	2E04		93	15	2F04
	17	10	1E04	X211491001	20	2	1G09	1A1140-77100	118	14	2H01	1E6190-54160	46	11	1J14
XM82110	21	11	1G11	X21149314	20	12	1G09		134	14	2I03		48	16	1K01
	17	11	1E04		16	17	1E03		152	14	2J02		49	16	1K02
XM91967	21	2	1G11	X211499001	20	10-	1 1G09		12	14	2K14		93	6	2F04
	17	2	1E04		16	15	1E03			33	2K14		164	21	1K06
XM91968	21	3	1G11	X7120632	20	21	1G09		15	14	3A09		165	22	1K07
	17	3	1E04	1A1040-26320	50	1	1K03		16	14	3C02	1E6210-86400	85	30	2C12
XM91969	21	4	1G11		167	2	1K09	1A1380-46460	112	10	2G11		86	27	2C14
	17	4	1E04	1A1040-36010	56	11	1L06		7	4	3B09		140	27	2C16
XYSPS4008	21	7	1G11		25	9	1L06	1A1690-46600	87	1	2E03	1E6310-53480	109	14	2G08
	17	7	1E04		157	9	1J03	1C6053-26020	11	17	3A05		5	11	3B07
X0630412	16	2	1E03		159	12	1L13		12	25	3A06	1E6310-82500	74	4	2B04
X211416007	20	14	1G09			25	1L13		11	23	3B13	1E6480-52080	13	10	2K15
X211416614	20	14-	1 1G09		161	7	2J11		12	34	3B14		16	2	3A10
X21142835	20	22	1G09			18	2J11	1C6053-32020	120	3	2H03		17	2	3C03
X211432001	20	5	1G09	1A1040-36040	56	12	1L06		121	10	2H04	1T6961-10300	156	24	2J09
X21143454	20	17	1G09			26	1L06		136	3	2I05	1T6962-10250	156	38	2J09
X21143963	20	16	1G09		157	10	1J03		154	3	2J04	1T6964-18510	156	33	2J09
X211443001	16	13	1E03		159	13	1L13		14	3	2K16	1T6964-18610	156	35	2J09
X211443101	20	10	1G09			26	1L13		17	3	3A11	1T6964-18710	156	39	2J09
X211453001	20	8-	1 1G09		161	8	2J11		18	3	3C04	1T6964-18760	156	40	2J09
X211453002	20	8	1G09			19	2J11		19	10	3C05	1T6964-18790	156	41	2J09
X21145312	20	7	1G09	1A1040-46520	113	12	2G12	1C6121-98100	84	6	2C11	1T6964-18810	156	52	2J09
	16	12	1E03		129	12	2H14	1C6140-14050	38	1	1I15	1T6964-18850	156	53	2J09
X21145352	20	9	1G09		137	14	2I06		61	3	1L11	1T7135-18210	186	21	2J14
		15-	1 1G09		148	11	2I14	1C6271-42480	183	1	2F16	1T7135-18220	186	2	2J14
	16	14	1E03		155	14	2J05	1C6280-61100	76	2C	2B06	1T7135-18230	186	3	2J14
		18	1E03		8	12	3A02	1C6320-11210	31	1	1I08	1T7135-18240	186	5	2J14
X211455003	20	13	1G09		18	15	3A12		32	1	1I09	1T7135-18250	186	4	2J14
X21145661	20	15	1G09			42	3A12	1C6460-36151	76	2D	2B06	1T7135-18320	186	6	2J14
X21145867	20	21-	1 1G09		9	12	3B11		174	12	2B09	1T7135-18410	186	9	2J14
	16	22	1E03	1A1040-48070	126	9	2H11	1C6460-38240	77	9-	1 2C03	1T7135-18420	186	8	2J14
X211463109	20	5-	1 1G09		145	9	2I11		175	2	2D01	1T7135-18450	186	7	2J14
	16	10	1E03		5	9	2K07	1C6555-85150	184	3-	1 2G01	1T7135-18470	186	10	2J14
X211466013	20	18-	1 1G09		5	9	2H07	1C6560-13470	42	20	1J09	1T7135-21310	186	22	2J14
	16	20	1E03	1A1040-59470	79	22	2C06	1C6560-95230	85	11-	2 2C12	1T7135-21500	186	23	2J14

ファビハコンウ	コウモク NO.	ミタシ NO.	サケ-シヨク NO.	ファビハコンウ	コウモク NO.	ミタシ NO.	サケ-シヨク NO.	ファビハコンウ	コウモク NO.	ミタシ NO.	サケ-シヨク NO.	ファビハコンウ	コウモク NO.	ミタシ NO.	サケ-シヨク NO.
1T7135-21600	186	24	2J14	114250-11180	7	9	1F09	119260-59530	18	18	1G06	119600-11450	4	25	1D06
1T9410-04200	10	16	2K12	114250-11190	7	10	1F09		15	20	1E02	119600-11460	7	25	1F09
1T9410-04300	10	17	2K12	114250-53130	17	34	1G04	119260-59820	17	42	1G05		4	26	1D06
1T9410-19350	10	18	2K12		14	10	1E01	119260-59830	17	43	1G05	119600-35081	14	17	1G01
101158-11190	7	20	1F09	114250-53400	17	36	1G04	119263-01490	3	1	1F05		9	29	1D11
	4	20	1D06		14	12	1E01	119263-01590	3	5	1F05	119600-61100	19	2	1G07
101304-59020	18	5	1G06	119225-14200	11	11	1F14	119263-26000	3	28	1F05		13	3	1D15
	15	5	1E02	119225-35300	14	11	1G01	119263-26200	3	29	1F05	119600-61200	19	3	1G07
101504-55051	24	6	1H06	119225-42290	15	10-1	1G02	119270-12100	10	1	1F13		13	4	1D15
101504-55101	24	7	1H06	119225-42320	15	2	1G02	119270-12110	10	3	1F13	119600-61540	19	15	1G07
102103-55520	22	34	1H03	119225-51100	17	3	1G04	119270-22091	13	1	1F16		13	42	1D15
104200-55321	22	28	1H03	119225-51300	17	9	1G04	119270-22920	13	23	1F16	119600-61900	19	25	1G07
104200-55330	22	29	1H03			9-2	1G04	119270-22970	13	24	1F16		13	48	1D15
104200-55750	22	31	1H03	119225-59810	17	41	1G05	119305-35150	14	10	1G01	119600-66020	19	34	1G07
104200-59170	18	11	1G06	119255-01340	1	14	1F03		9	17	1D11			34-2	1G07
	15	11	1E02	119255-53100	17	32	1G04	119454-01721	6	5	1F08		13	58	1D15
104211-11370	7	23	1F09		14	6	1E01	119462-01600	5	2	1F07	119600-66521	19	37	1G07
	4	23	1D06	119260-01200	1	13	1F03	119462-01601	5	2-1	1F07		13	61	1D15
104264-59030	18	6	1G06	119260-01510	3	2	1F05		3	2	1D05	119600-66530	19	42	1G08
		9	1G06	119260-02020	1	8	1F03	119462-01770	6	1-1	1F08		13	62	1D15
	15	6	1E02	119260-02410	1	11	1F03	119462-11560	9	1	1F12	119600-66681	19	38	1G07
		9	1E02	119260-03020	8	5	1F11	119462-12500	9	4	1F12		13	68	1D15
104500-55710	22	35	1H03	119260-03030	8	7	1F11	119462-12540	9	7	1F12	119600-66720	19	55	1G08
104884-59170	2	16	1F04	119260-03031	8	7-1	1F11	119462-12550	9	11	1F12	119600-66840	19	48	1G08
105010-11230	7	30	1F09	119260-11100	7	6	1F09	119462-13100	10	8	1F13		13	95	1D15
		33	1F09	119260-11110	7	7	1F09	119462-21590	12	8	1F15	119610-01340	1	24	1D03
		42	1F09	119260-11200	7	27	1F09	119462-21591	12	8-1	1F15	119610-61200	19	6	1G07
		45	1F09	119260-11240	7	28	1F09			11-1	1F15		13	13	1D15
	4	35	1D06	119260-11260	7	35	1F09		8	12	1D10	119610-66700	19	53	1G08
		39	1D06	119260-11270	7	36	1F09	119462-21650	12	14	1F15		13	69	1D15
105015-55040	24	5	1H06	119260-11280	7	37	1F09	119462-26010	3	12	1F05	119620-01200	2	13	1F04
105025-59550	18	19	1G06	119260-11310	8	13	1F11		4	22	1F06		1	23	1D03
	15	21	1E02	119260-11330	8	1-1	1F11		2	16	1D04	119620-01620	5	5	1F07
105225-21501	12	7	1F15	119260-11340	7	11	1F09	119462-26020	3	12-1	1F05		3	5	1D05
	8	11	1D10	119260-11370	7	12	1F09	119462-34800	14	6	1G01	119620-01800	3	6	1F05
105225-22400	13	7	1F16	119260-11800	7	54	1F10		9	13	1D11		4	6	1F06
105225-23200	13	11	1F16	119260-13110	10	10	1F13	119462-35080	14	16	1G01		2	4	1D04
	8	32	1D10	119260-14100	11	5	1F14	119462-42290	15	10	1G02	119620-01950	3	9	1F05
105225-44790	21	21	1G11	119260-14200	11	7	1F14	119462-44500	22	17	1H03		4	8	1F06
	17	21	1E04	119260-14400	11	9	1F14	119462-44550	22	20	1H03		2	34	1D04
105546-51330	17	11	1G04	119260-14580	11	1	1F14	119462-44600	16	8	1G03	119620-02020	2	7	1F04
	12	25	1D14	119260-21200	12	3	1F15		11	9	1D13		1	6	1D03
105582-59150	18	10	1G06	119260-22300	13	5	1F16	119462-49010	22	23	1H03	119620-02410	2	10	1F04
	15	10	1E02	119260-23200	13	12	1F16	119462-49120	22	26	1H03		1	21	1D03
106383-44720	21	17	1G11	119260-23910	13	19	1F16	119462-51300	17	9-1	1G04	119620-02450	1	12	1F03
	17	17	1E04	119260-25100	11	22	1F14	119462-55620	22	27	1H03		2	11	1F04
106383-44730	21	18	1G11	119260-25900	11	16	1F14	119462-59190	18	12-1	1G06		11	6A	1F14
	17	18	1E04	119260-32000	14	1	1G01		15	12	1E02		7	4	1D09
106430-59560	18	8	1G06	119260-42000	15	1	1G02	119462-66050	19	35-1	1G07	119620-03020	8	6	1F11
	15	8	1E02	119260-42001	15	1-1	1G02	119600-01050	2	2-1	1F04		4	49	1D06
110250-53410	68	30	2A01	119260-42020	15	8	1G02		1	5	1D03	119620-03030	8	8	1F11
110250-53430	68	31	2A01	119260-49530	15	18	1G02	119600-01722	6	6	1F08	119620-03031	8	8-1	1F11
110250-55610	22	33	1H03	119260-59520	18	17	1G06		3	10	1D05		4	50	1D06
114250-11120	7	8	1F09		15	19	1E02	119600-11450	7	24	1F09	119620-11100	7	16	1F09

フレキシブルな働き方 NO.	就業 NO.	職種 NO.	労働条件 NO.	フレキシブルな働き方 NO.	就業 NO.	職種 NO.	労働条件 NO.	フレキシブルな働き方 NO.	就業 NO.	職種 NO.	労働条件 NO.	フレキシブルな働き方 NO.	就業 NO.	職種 NO.	労働条件 NO.
119620-11100	4	16	1D06	119620-42320	10	10	1D12	119621-21680	8	9	1D10	119660-01551	4	26	1F06
119620-11110	7	17	1F09	119620-42350	15	12	1G02	119621-66051	19	35	1G07		2	31	1D04
	4	17	1D06	119620-51101	17	4	1G04		13	59	1D15	119660-01561	3	23	1F05
119620-11180	7	19	1F09		12	4	1D14	119621-66091	19	26	1G07		4	27	1F06
	4	19	1D06	119620-51170	17	5	1G04		13	50	1D15	119660-01562	3	23	1F05
119620-11200	7	39	1F09		12	7	1D14	119629-14580	11	2	1F14		4	27	1F06
	4	28	1D06	119620-51180	17	6	1G04		7	3	1D09		2	32	1D04
119620-11240	7	40	1F09		12	8	1D14	119629-49070	22	11 A	1H03	119660-01570	3	24	1F05
	4	29	1D06	119620-51190	17	7	1G04	119629-49080	22	11 B	1H03		4	28	1F06
119620-11260	7	47	1F09		12	9	1D14	119645-66020	19	34	1G07		2	33	1D04
	4	32	1D06	119620-51250	17	8	1G04	119645-77820	21	26	1G11	119660-01590	4	5	1F06
119620-11280	7	48	1F09		12	10	1D14		4	61	1D06		2	1	1D04
	4	33	1D06	119620-51300	17	10	1G04	119650-01770	6	2	1F08	119660-01640	5	6	1F07
119620-11310	8	14	1F11		10	2	1G04		3	12	1D05		3	6	1D05
	4	53	1D06		12	22	1D14	119650-13101	10	9	1F13	119660-01821	11	28	1F14
119620-11330	8	2	1F11	119620-51340	17	12	1G04		6	1	1D08		7	20	1D09
	4	47	1D06		12	26	1D14	119650-13502	10	18	1F13	119660-01911	3	8	1F05
119620-11350	7	51	1F09	119620-51350	17	13	1G04		6	6	1D08		4	7	1F06
	4	44	1D06		12	27	1D14	119650-13620	22	2	1H03		2	5	1D04
119620-11390	8	4	1F11	119620-51370	17	14	1G04	119650-21650	12	15	1F15	119660-11120	7	18	1F09
	4	54	1D06		12	28	1D14	119650-26000	4	30	1F06		4	18	1D06
119620-11801	7	55	1F10	119620-51450	17	15	1G04		7	17	1D09	119660-12101	10	2	1F13
	4	11	1D06		12	29	1D14	119650-42291	15	11	1G02		5	1	1D07
119620-13110	10	11	1F13	119620-51461	17	16	1G04		10	15	1D12	119660-12111	10	4	1F13
	6	2	1D08		12	30	1D14	119650-44580	22	18	1H03		5	2	1D07
119620-14100	11	6	1F14	119620-51510	17	18	1G04	119650-44900	15	14	1G02	119660-21201	12	4	1F15
	7	7	1D09		12	32	1D14		10	20	1D12		8	5	1D10
119620-14200	11	8	1F14	119620-51650	17	20	1G04	119650-49010	22	24	1H03	119660-21651	8	8	1D10
	7	1	1D09		12	34	1D14	119650-49020	22	25	1H03	119660-25022	11	20	1F14
119620-14400	11	10	1F14	119620-51660	17	21	1G04	119650-59010	18	4	1G06		7	9	1D09
	7	2	1D09		12	35	1D14		15	4	1E02	119660-25052	11	21	1F14
119620-14401	11	10	1F14	119620-51670	17	22	1G04	119650-59200	18	12	1G06		7	10	1D09
	7	2	1D09		12	36	1D14	119650-59540	18	14	1G06	119660-25902	11	17	1F14
119620-21941	12	17	1F15	119620-51680	17	23	1G04		15	16	1E02	119660-32001	14	2	1G01
	8	10	1D10		12	37	1D14	119650-66510	19	41	1G07		9	1	1D11
119620-22090	8	17	1D10	119620-51700	17	24	1G04	119650-66900	19	57	1G08	119660-32020	14	3	1G01
119620-22300	13	6	1F16		12	38	1D14		13	112	1D16		9	11	1D11
	8	25	1D10	119620-53000	17	30	1G04	119650-77900	22	39	1H03	119660-35102	14	8	1G01
119620-22900	8	35	1D10		14	2	1E01	119650-77901	22	39	1H03		9	15	1D11
119620-22920	8	43	1D10	119620-53080	17	31	1G04	119650-77910	22	40	1H03	119660-35112	14	9	1G01
119620-22950	8	37	1D10		14	5	1E01	119654-12510	9	5	1F12	119660-35113	14	9	1G01
119620-22970	8	45	1D10	119620-53120	17	33	1G04		5	7	1D07		9	16	1D11
119620-23910	13	21	1F16		14	9	1E01	119654-12540	9	8	1F12	119660-35300	14	12	1G01
	8	30	1D10	119620-53140	17	35	1G04		5	9	1D07		9	18	1D11
119620-25062	11	23	1F14		14	11	1E01	119656-01340	2	14	1F04	119660-42003	15	4	1G02
		25	1F14	119620-59700	18	21	1G06	119656-01900	2	15	1F04	119660-42004	15	4	1G02
119620-25102	11	24	1F14		15	23	1E02	119656-22091	13	3	1F16		10	1	1D12
	7	11	1D09	119620-59811	17	45	1G05	119656-61500	19	12	1G07	119660-42052	10	4	1D12
119620-25912	7	13	1D09		14	25	1E01		13	27	1D15	119660-42121	10	5	1D12
119620-42020	15	9	1G02	119620-59821	17	46	1G05	119660-01492	4	1	1F06	119660-42240	10	7	1D12
	10	13	1D12		14	29	1E01		2	25	1D04	119660-42260	10	8	1D12
119620-42040	10	3	1D12	119620-59831	17	47	1G05	119660-01510	4	2	1F06	119660-42310	10	9	1D12
119620-42200	10	6	1D12		14	33	1E01		2	28	1D04	119660-42350	15	13	1G02
119620-42320	15	5	1G02	119621-21680	12	16	1F15	119660-01551	3	22	1F05		10	16	1D12

ファビコバンクウ	コウモク NO.	ミタシ NO.	ロケ-シヨク NO.	ファビコバンクウ	コウモク NO.	ミタシ NO.	ロケ-シヨク NO.	ファビコバンクウ	コウモク NO.	ミタシ NO.	ロケ-シヨク NO.	ファビコバンクウ	コウモク NO.	ミタシ NO.	ロケ-シヨク NO.
194130-62160	12	14	3A06	194170-45530	67	14	1M08	194197-27681	166	9	1K08	194215-04430	24	16	1M06
	12	14	3B14	194170-45560	66	10	1M07		168	2	1K10	194215-11540	26	7	1I03
194145-22430	70	44	2A04		67	17	1M08	194197-44610	64	7	1M05	194215-12340	27	2	1I04
	139	1	2A09	194170-45610	68	2	2A01		65	8	1M06			6	1I04
	170	1	2A10	194170-45700	68	8	2A01	194197-51630	73	8	2B03			11	1I04
194145-61640	78	9	2C05	194170-45710	68	9	2A01		172	10	2B07			15	1I04
194145-71600	156	7	2J09	194170-45720	68	10	2A01	194200-01680	77	1	2C03		38	36	1I15
194145-71700	156	8	2J09	194170-45730	68	11	2A01		175	1	2D01			39	1I15
194145-75240	156	54	2J09	194170-45740	68	12	2A01	194200-11570	30	5	1I07			48	1I15
194150-01190	23	7	1M05	194170-47320	70	3	2A04	194200-34750	56	10	1L06			52	1I15
	61	2	1L11		71	4	2A06			24	1L06			57	1I16
	4	1	2K06		139	4	2A09		159	11	1L13			61	1I16
194150-01270	23	9	1M05	194170-47440	71	18	2A06			24	1L13			66	1I16
194150-01370	23	10	1M05	194180-47440	70	15	2A04	194200-47620	69	10	2A03			70	1I16
194150-45320	68	25	2A01		71	19	2A06			10-	1 2A03	194215-15170	22	16	1M03
194150-45340	68	26	2A01		139	16	2A09	194200-53400	173	5	2B08	194215-15610	38	27	1I15
194150-45361	68	27	2A01		170	15	2A10	194200-65610	85	28	2C12	194215-15640	38	28	1I15
194150-47621	69	9	2A03		171	17	2A11			28-	1 2C12	194215-16190	38	44	1I15
194150-71230	156	47	2J09	194190-24290	43	4-	1 J10		86	25	2C14	194215-21400	41	14	1J08
194150-72460	156	20	2J09		92	4	2F03			25-	1 2C14	194215-21700	41	15	1J08
		29	2J09	194190-26860	43	5	1J10		140	25	2C16	194215-22190	42	3	1J09
194150-72620	97	8	2F08	194190-27280	50	15	1K03	194200-82100	88	3	2E04	194215-22210	41	19	1J08
194150-74630	156	42	2J09		167	18	1K09	194200-82150	88	4	2E04	194215-22220	41	20	1J08
194151-36670	34	7	1I11	194190-34730	37	15	1I14	194201-11230	41	1	1J08	194215-22230	41	21	1J08
	41	4	1J08			20	1I14		43	1	1J10	194215-22270	42	10	1J09
194151-45370	68	28	2A01		158	5	1J04		92	1	2F03	194215-22271	42	10-	1 1J09
194151-46261	68	29	2A01			10	1J04	194202-51211	73	5	2B03	194215-22280	42	11	1J09
194151-47760	23	12	1M05		169	3	1L15		172	7-	1 2B07	194215-22281	42	11-	1 1J09
	70	22	2A04			8	1L15	194205-42280	62	7	1M03	194215-24970	43	23	1J10
	71	26	2A06	194190-61560	118	12	2H01		94	7	2F05		92	23	2F03
	139	24	2A09		134	12	2I03		101	1	2F12	194215-34710	56	8	1L06
	170	27	2A10		152	12	2J02	194205-63550	82	5	2C09		159	9	1L13
	171	30	2A11		12	12	2K14		83	5	2C10	194215-34820	57	4	1L07
194151-57100	75	9	2B05	194190-72231	156	27	2J09		181	5	2D07			9	1L07
	173	8	2B08	194191-14820	37	5	1I14		187	8	2D08	194215-34830	57	5	1L07
194160-61560	12	31	2K14			10	1I14	194208-47450	70	16	2A04			10	1L07
	15	12	3A09			14	1I14		71	20	2A06	194215-37660	61	11	1L11
	16	12	3C02			19	1I14		139	17	2A09	194215-42810	62	8	1M03
194162-58830	78	2	2C05		158	4	1J04		170	16	2A10		94	8	2F05
194167-61650	78	10	2C05			9	1J04		171	18	2A11	194215-47380	70	10	2A04
194170-45220	67	19	1M08	194191-28540	164	11	1K06	194208-47510	70	18-	1 2A04		71	12	2A06
194170-45230	66	6	1M07		165	11	1K07		71	23-	1 2A06		139	11	2A09
		12	1M07	194193-72410	156	19	2J09		139	19	2A09		170	11	2A10
	67	6	1M08			28	2J09		170	19	2A10		171	12	2A11
		20	1M08	194193-73160	156	15	2J09		171	22	2A11	194215-47840	71	30	2A06
194170-45321	67	7	1M08	194193-83000	84	4	2C11	194208-47530	70	19	2A04		171	34	2A11
194170-45350	67	9	1M08	194195-45620	68	3	2A01		71	25	2A06	194215-53100	75	1	2B05
194170-45360	67	10	1M08	194195-45630	68	4	2A01		139	21	2A09	194215-53120	75	2	2B05
194170-45370	67	11	1M08	194195-45640	68	5	2A01		170	21	2A10	194215-58120	74	2	2B04
194170-45430	66	7	1M07	194195-45650	68	6	2A01		171	25	2A11	194215-58150	74	3	2B04
	67	12	1M08	194195-45660	68	7	2A01	194208-47960	71	33	2A06	194215-58800	22	37	1M03
194170-45440	66	8	1M07	194195-46260	68	13	2A01	194215-01130	23	3	1M05	194215-62410	79	11	2C06
	67	13	1M08	194197-27681	51	6	1K04	194215-04220	24	8	1M06		80	11	2C07
194170-45530	66	9	1M07		52	2	1K05	194215-04420	24	14	1M06		95	19	2F06

フォトンハロンコンクリート	コンクリート	ミタシ	ローション	フォトンハロンコンクリート	コンクリート	ミタシ	ローション	フォトンハロンコンクリート	コンクリート	ミタシ	ローション	フォトンハロンコンクリート	コンクリート	ミタシ	ローション
NO.	NO.	NO.	NO.	NO.	NO.	NO.	NO.	NO.	NO.	NO.	NO.	NO.	NO.	NO.	NO.
194215-63270	82	4-1	2C09	194262-15440	38	18	1I15	194305-25160	164	2	1K06	194310-61610	95	12	2F06
	83	4-1	2C10	194262-15450	38	19	1I15		165	2	1K07		176	8	2D02
	187	5	2D08	194262-15460	38	20	1I15	194305-34170	159	8	1L13			9	2D02
194215-65340	85	14	2C12	194262-15470	38	21	1I15	194305-34720	56	9	1L06		177	8	2D03
	86	12	2C14	194274-28240	109	13	2G08		159	10	1L13			9	2D03
	140	12	2C16		125	9	2H10		161	17	2J11		178	11	2D04
194215-65360	85	16	2C12		144	11	2I10	194305-34810	162	9	2J12			12	2D04
	86	14	2C14		3	9	2K05			12	2J12			26	2D04
	140	14	2C16		4	11	2M06	194305-42830	62	9	1M03		179	11	2D05
194215-65420	85	19	2C12		5	10	3B07		94	9	2F05			12	2D05
	86	16	2C14	194275-45340	68	1	2A01	194306-13140	46	1	1J14			27	2D05
	140	16	2C16	194300-01120	71	1	2A06		47	1	1J15	194312-46630	68	18	2A01
194215-65510	85	23	2C12	194300-04440	24	17	1H06		48	12	1K01	194312-46750	43	6	1J10
	86	20	2C14	194300-13340	27	3	1I04		49	12	1K02		62	14	1M03
	140	20	2C16			7	1I04		93	1	2F04		92	6	2F03
194215-65580	85	26	2C12			12	1I04		164	17	1K06		94	14	2F05
	86	23	2C14			16	1I04		165	17	1K07	194314-11880	34	1	1I11
	140	23	2C16		38	37	1I15	194306-14700	35	1	1I12		157	1	1J03
194215-75120	87	2	2E03			40	1I15	194306-14750	35	2	1I12	194314-12720	34	2	1I11
	98	2	2F09			49	1I15			7	1I12		157	2	1J03
194216-12830	36	3	1I13			53	1I16	194306-14810	35	4	1I12	194330-62530	81	3	2C08
		8	1I13			58	1I16			9	1I12		180	3	2D06
		12	1I13			62	1I16			13	1I12	194338-78240	103	9	2F14
		16	1I13			67	1I16			17	1I12		183	8	2F16
194216-12840	36	4	1I13			71	1I16	194306-14820	35	5	1I12	194340-75530	156	55	2J10
		9	1I13	194300-21460	41	3	1J08			10	1I12	194361-24290	43	4	1J10
		13	1I13	194300-22160	42	2	1J09			14	1I12	194420-27810	52	10	1K05
		17	1I13	194300-22240	41	22	1J08			18	1I12		168	12	1K10
194216-63010	82	1	2C09	194300-22910	42	4	1J09	194306-14830	35	6	1I12	194420-56620	76	4	2B06
194216-63270	82	4	2C09	194300-31560	53	6	1L03	194310-21210	71	29	2A06		174	15	2B09
	83	4	2C10	194300-31570	53	7	1L03		171	33	2A11	194420-62260	24	9	1H06
194217-34820	58	4	1L08	194300-31620	53	8	1L03	194310-25100	41	23	1J08	194421-14810	37	4	1I14
		9	1L08	194300-37570	61	10	1L11		48	1	1K01			9	1I14
194217-34830	58	5	1L08		80	28-1	2C07		49	1	1K02			13	1I14
		10	1L08		95	10-1	2F06		93	9	2F04			18	1I14
194217-44610	69	3	2A03		178	7	2D04		164	1	1K06		158	3	1J04
194217-47860	69	11	2A03		179	7	2D05		165	1	1K07			8	1J04
194217-75510	69	12	2A03	194300-37620	118	15	2H01	194310-26620	125	8	2H10	194440-15230	38	13	1I15
194241-28170	47	24	1J15		134	15	2I03		144	10	2I10	194440-15340	38	14	1I15
	48	8	1K01		152	15	2J02		3	8	2K05	194440-15800	40	1	1J02
	49	8	1K02		12	15	2K14		4	10	2M06	194440-15870	40	2	1J02
	93	16	2F04			34	2K14	194310-46350	62	11	1M03	194440-32580	159	6	1L13
194250-51650	172	11	2B07		15	15	3A09		94	11	2F05	194440-51630	22	55	1H04
194250-51660	73	9	2B03		16	15	3C02	194310-46380	62	12	1M03	194440-53400	75	4	2B05
	104	1	2F15	194300-44550	69	2	2A03		94	12	2F05	194440-53460	75	5	2B05
	172	12	2B07	194301-11340	26	4	1I03	194310-46730	62	13	1M03	194440-53470	75	6	2B05
	184	1	2G01	194301-11350	26	5	1I03		94	13	2F05	194441-14700	36	5	1I13
194262-15150	38	8	1I15	194305-12810	162	3	2J12	194310-47790	70	23	2A04			10	1I13
194262-15160	38	10	1I15			6	2J12		71	27	2A06	194441-77190	100	9A	2F11
194262-15170	38	12	1I15	194305-24310	44	1	1J12		139	25	2A09	194447-13490	30	6	1I07
194262-15220	38	15	1I15		45	1	1J13		170	28	2A10	194447-13640	56	6	1L06
194262-15410	38	6	1I15	194305-25160	46	21	1J14		171	31	2A11	194447-13650	54	1	1L04
194262-15420	38	16	1I15		48	19	1K01	194310-61610	79	23	2C06	194447-13860	28	3	1I05
194262-15430	38	17	1I15		49	19	1K02		80	24	2C07	194447-14140	54	19	1L04

フレキシブルな働き方	ユウモク NO.	ミタシ NO.	ロケ-ション NO.	フレキシブルな働き方	ユウモク NO.	ミタシ NO.	ロケ-ション NO.	フレキシブルな働き方	ユウモク NO.	ミタシ NO.	ロケ-ション NO.	フレキシブルな働き方	ユウモク NO.	ミタシ NO.	ロケ-ション NO.
194750-56900	76	5	2B06	194555-71500	156	6	2J09	194640-46620	68	37	2A01	194940-34910	169	4	1L15
194515-25180	48	2	1K01	194555-77910	43	7	1J10	194680-51650	76	1	2B06		9	1L15	
	49	2	1K02		92	7	2F03		174	1	2B09	194940-45520	67	15	1M08
	93	10	2F04	194556-42220	63	2	1M04	194680-77750	101	3	2F12	194940-45540	67	4	1M08
	164	3	1K06		185	2	2J13	194680-78200	103	8	2F14	194940-45570	67	18	1M08
	165	3	1K07	194630-34920	169	5	1L15		183	7	2F16	194940-52110	74	6	2B04
194515-36310	60	1	1L10			10	1L15	194681-77121	100	3	2F11	194940-52120	74	7	2B04
194515-36381	60	4	1L10	194630-43230	62	10	1M03	194681-77130	100	4	2F11	194940-52200	74	9	2B04
		8	1L10		94	10	2F05	194681-77160	100	5	2F11	194940-65140	85	9	2C12
194515-36410	60	9	1L10	194630-51310	74	4-1	2B04	194681-77181	100	10	2F11		86	7	2C14
194515-52400	74	10	2B04			21	2B04	194700-47510	70	18	2A04		140	7	2C16
194515-52410	74	11	2B04	194630-52160	76	2E	2B06		71	23	2A06	194940-65590	85	27	2C12
194515-52420	74	12	2B04		174	9	2B09	194700-62450	79	13	2C06		86	24	2C14
194515-65780	74	13	2B04	194630-53150	75	3	2B05		80	13	2C07		140	24	2C16
194516-13770	31	7	1I08	194630-61490	78	3	2C05		95	22	2F06	194950-78110	103	2	2F14
	32	7	1I09	194630-62230	79	10	2C06		176	20	2D02		183	3	2F16
194516-13780	31	9	1I08		80	10	2C07	194740-00322	42	9	1J09	194990-20170	42	19	1J09
	32	9	1I09		95	17	2F06		61	1	1L11		61	4	1L11
194525-77760	101	5	2F12		176	14	2D02	194740-55430	80	28	2C07	194990-22050	3	10	1F05
194550-47910	71	32	2A06		177	14	2D03		95	10	2F06		11	1	1F05
	171	36	2A11		178	17	2D04	194802-22210	29	7	1I06		11-	1	1F05
194550-51220	172	7	2B07		179	17	2D05	194802-22240	29	3	1I06		32	1	1F05
		7-	2B07	194630-62360	79	21	2C06		8	1I06		4	20	1	1F06
194550-65630	85	29	2C12		80	22	2C07	194802-22250	29	9	1I06		21	1	1F06
	86	26	2C14		95	18	2F06	194802-22260	29	4	1I06		10	12	1F13
	140	26	2C16		115	19	2G14		10	1I06		19	33	1	1G07
194555-26620	47	14	1J15		116	5	2G15	194802-22270	29	5	1I06		183	21	2F16
194555-27740	51	7	1K04		131	7	2H16		11	1I06		2	15	1	1D04
194555-46640	68	19	2A01		132	3	2I01	194802-62310	78	11	2C05		38	1	1D04
194555-47340	70	6	2A04		137	15	2I06	194850-25760	93	2	2F04		6	3	1D08
	71	7	2A06		176	15	2D02		165	18	1K07		13	109	1D15
	139	7	2A09			16	2D02	194850-42180	62	5	1M03	194990-22060	80	1	2C07
	170	6	2A10		177	15	2D03		94	5	2F05		95	1	2F06
194555-47350	171	5	2A11			16	2D03	194850-42190	62	6	1M03	194990-22130	79	2	2C06
	69	5	2A03		178	18	2D04		94	6	2F05		3	1	2C06
	70	8	2A04			19	2D04	194850-45330	67	8	1M08		20	1	2C06
	71	9	2A06		179	18	2D05	194850-45510	67	16	1M08		80	2	2C07
	139	9	2A09			19	2D05	194850-49230	68	35	2A01		3	1	2C07
	170	8	2A10		11	8	3A05	194855-24150	48	15-	1K01		21	1	2C07
	171	7	2A11		12	15	3A06		93	8	2F04		95	2	2F06
194555-55820	76	21	2B06		13	3	3A07		164	20	1K06		3	1	2F06
		20	2B06		18	16	3A12		165	24	1K07		173	1	2B08
	174	7	2B09		11	8	3B13	194855-25290	44	6	1J12		175	41	2D01
194555-57200	76	6	2B06		12	15	3B14		45	6	1J13		176	1	2D02
	174	17	2B09		13	7	3B15	194856-25330	46	10	1J14		2	1	2D02
194555-65130	77	45	2C04		14	3	3B16		47	3	1J15		3	1	2D02
	85	8	2C12	194630-62420	79	12	2C06	194856-25340	46	27	1J14		177	1	2D03
		8-	2C12		80	12	2C07	194859-32660	44	10	1J12		2	1	2D03
	86	6	2C14		95	21	2F06		45	10	1J13		3	1	2D03
		6-	2C14		176	19	2D02	194859-34150	44	7	1J12		178	1	2D04
	140	6	2C16	194630-62960	81	7	2C08		45	7	1J13		2	1	2D04
	175	27	2D01	194630-64110	84	1	2C11	194940-04240	24	2	1H06		3	1	2D04
194555-65960	104	3	2F15	194640-46410	68	29-	1A01	194940-04250	24	3	1H06		179	1	2D05
	184	3	2G01	194640-46420	68	40	2A02	194940-15870	39	2	1J01		2	1	2D05

フォビシハハツコウ	コウモク NO.	ミタシ NO.	ロケ-シヨク NO.	フォビシハハツコウ	コウモク NO.	ミタシ NO.	ロケ-シヨク NO.	フォビシハハツコウ	コウモク NO.	ミタシ NO.	ロケ-シヨク NO.	フォビシハハツコウ	コウモク NO.	ミタシ NO.	ロケ-シヨク NO.
194990-22130	179	3	2D05	195100-11191	2	10	2M04	195185-11220	142	4	2I08	195196-10130	105	1	2G04
194990-22140	167	1	1K09		2	10	3B04		182	4	2J06	195198-10130	105	2	2G04
194990-22150	79	1	2C06	195127-16490	17	5-1	3A11		16	4	2L02	195198-10510	105	13	2G04
	95	4	2F06		18	5-1	3C04		2	4	2M04		122	7	2H07
	176	4	2D02		19	16-1	3C05		2	4	3B04		141	5	2I07
	177	4	2D03	195140-10370	122	4	2H07	195185-11320	106	6	2G05		1	8	2K03
	178	4	2D04		141	3	2I07		123	6	2H08		1	6	2M03
	179	4	2D05		1	3	2K03		142	6	2I08		1	4	3B03
194990-94021	59	3	1L09		1	3	2M03		182	6	2J06	195199-11310	106	5	2G05
		6	1L09	195140-13820	125	16	2H10		16	6	2L02		123	5	2H08
		9	1L09		144	19	2I10		2	6	2M04		142	5	2I08
		12	1L09		3	17	2K05		2	6	3B04		182	5	2J06
195015-14880	113	9	2G12		4	19	2M06	195185-13513	125	15	2H10		16	5	2L02
	129	9	2H14	195140-16970	120	13	2H03		144	18	2I10		2	5	2M04
	137	4	2I06		121	2	2H04		3	16	2K05		2	5	3B04
	148	8	2I14		136	13	2I05		4	18	2M06	195199-11330	106	7	2G05
	155	4	2J05		154	12	2J04	195185-14391	127	1	2H12		123	7	2H08
	8	9	3A02		14	14	2K16		146	1	2I12		142	7	2I08
	18	4	3A12		17	13	3A11		6	1	2K08		182	7	2J06
		40	3A12		18	13	3C04		6	1	2M08		16	7	2L02
	9	10	3B11		19	2	3C05	195185-14800	113	5	2G12		2	7	2M04
195015-14890	113	10	2G12	195162-13290	110	1	2G09		129	3	2H14		2	7	3B04
	129	10	2H14		6	1	3B08		137	2	2I06	195199-15820	117	1	2G16
	137	5	2I06	195162-16340	118	5	2H01		148	2	2I14		133	1	2I02
	148	9	2I14		134	5	2I03		155	2	2J05		151	1	2J01
	155	5	2J05		152	5	2J02		8	3	3A02		11	1	2K13
	8	10	3A02		12	5	2K14		18	2	3A12		14	1	3A08
	18	5	3A12			24	2K14			38	3A12		15	1	3C01
		41	3A12		15	5	3A09		9	6	3B11	195199-18180	91	2	2E07
	9	11	3B11		16	5	3C02	195185-14810	113	6	2G12	195199-19500	64	13	1M05
195035-12310	112	9	2G11	195162-16370	118	1	2H01		129	4	2H14		65	14	1M06
	7	1	3B09		134	1	2I03		137	3	2I06	195230-12190	126	1	2H11
195035-13180	110	4	2G09		152	1	2J02		148	3	2I14		145	1	2I11
	126	22	2H11		12	1	2K14		155	3	2J05		5	1	2K07
	145	22	2I11		15	1	3A09		8	4	3A02		5	1	2M07
	5	24	2M07		16	1	3C02		18	3	3A12	195295-22260	115	15	2G14
195055-22770	117	5	2G16	195165-17390	156	17	2J09			39	3A12		131	14	2H16
	133	5	2I02			25	2J09		9	7	3B11		9	2	2K11
	151	5	2J01	195185-11200	106	2	2G05	195185-14820	129	5	2H14		12	11	3A06
	11	5	2K13		123	2	2H08		148	4	2I14		12	11	3B14
	14	5	3A08		142	2	2I08		8	5	3A02	195295-22470	115	16	2G14
	15	5	3C01		182	2	2J06	195185-14830	129	6	2H14		131	15	2H16
195100-11181	106	9	2G05		16	2	2L02		148	5	2I14		9	3	2K11
	123	9	2H08		2	2	2M04		8	6	3A02		12	12	3A06
	142	9	2I08		2	2	3B04	195185-14840	129	7	2H14		12	12	3B14
	182	9	2J06	195185-11210	106	3	2G05		148	6	2I14	195295-22480	115	17	2G14
	16	9	2L02		123	3	2H08		8	7	3A02		131	16	2H16
	2	9	2M04		142	3	2I08	195185-14850	129	8	2H14		9	4	2K11
	2	9	3B04		182	3	2J06		148	7	2I14		12	13	3A06
195100-11191	106	10	2G05		16	3	2L02		8	8	3A02	195295-22780	117	6	2G16
	123	10	2H08		2	3	2M04	195194-14860	113	7	2G12		133	6	2I02
	142	10	2I08		2	3	3B04		9	8	3B11		151	6	2J01
	182	10	2J06	195185-11220	106	4	2G05	195194-14870	113	8	2G12		11	6	2K13
	16	10	2L02		123	4	2H08		9	9	3B11				

フレキシブルな労働力確保に関する法律 NO.	マダシ NO.	ロケ-ション NO.	フレキシブルな労働力確保に関する法律 NO.	マダシ NO.	ロケ-ション NO.	フレキシブルな労働力確保に関する法律 NO.	マダシ NO.	ロケ-ション NO.	フレキシブルな労働力確保に関する法律 NO.	マダシ NO.	ロケ-ション NO.				
195295-22780	14	17	3A08	195450-13120	107	2	2G06	195450-15190	6	8-2	3B08	195450-21281	11	6-1	3A05
	15	17	3C01		3	2	3B05		19	26	3C05		12	5-1	3A06
195350-13200	109	1	2G08	195450-13140	107	3	2G06	195450-15220	110	31	2G09		11	6-1	3B13
	125	1	2H10		3	3	3B05	195450-15230	110	32	2G09		12	5-1	3B14
	144	1	2I10	195450-13151	107	4	2G06	195450-15240	110	33	2G09		13	5-1	3B15
	4	1	2M06		3	4	3B05	195450-15300	110	12	2G09	195450-21400	114	11	2G13
	5	1	3B07	195450-13160	126	2	2H11		6	11	3B08		10	13	3B12
195350-15821	117	2	2G16		145	2	2I11	195450-15310	110	13	2G09	195450-21410	114	12	2G13
	133	2	2I02		5	2	2K07		6	12	3B08		10	14	3B12
	151	2	2J01		5	2	2M07	195450-15320	110	14	2G09	195450-21500	115	9	2G14
	11	2	2K13	195450-13171	107	5	2G06		6	13	3B08	195450-21520	115	12	2G14
	14	2	3A08		3	5	3B05	195450-15330	110	15	2G09		131	11	2H16
	15	2	3C01	195450-13180	108	20	2G07		6	14	3B08		12	8	3A06
195352-10130	105	3	2G04		3	6	3B05	195450-15350	110	16	2G09		12	8	3B14
195385-18610	7	12	2K09	195450-13190	105	16	2G04		6	15	3B08	195450-21580	115	27	2G14
195385-18620	7	13	2K09		1	7	3B03	195450-17100	111	1	2G10		131	22	2H16
195385-22810	14	7	3A08	195450-13700	108	3	2G07	195450-17480	113	11	2G12	195450-21650	115	13	2G14
	15	7-1	3C01	195450-13750	108	6	2G07	195450-17600	112	2	2G11		131	12	2H16
195385-22820	14	8	3A08	195450-13800	108	9	2G07		8	2	3B10		12	9-1	3A06
	15	8-1	3C01		4	3	3B06	195450-17650	112	3	2G11		12	9	3B14
195385-22830	14	9	3A08	195450-14100	109	2	2G08		8	3	3B10	195450-21700	115	14	2G14
	15	9-1	3C01		5	2	3B07	195450-19700	112	11	2G11		131	13	2H16
195412-23150	118	6	2H01	195450-14110	109	3	2G08	195450-20100	114	1	2G13		150	5	2I16
	134	6	2I03		5	3	3B07	195450-20101	114	1-1	2G13	195450-22100	116	1	2G15
	152	6	2J02	195450-14120	109	4	2G08	195450-21100	115	1	2G14		132	1	2I01
	12	6	2K14		5	4	3B07	195450-21101	115	1-1	2G14	195450-22110	116	3	2G15
		25	2K14	195450-14200	109	5	2G08	195450-21150	115	5	2G14		132	2	2I01
	15	6	3A09		5	5	3B07		131	3	2H16	195450-22701	117	3	2G16
	16	6	3C02	195450-14210	109	9	2G08		11	2	3A05		133	3	2I02
195412-28150	91	3	2E07		125	4	2H10		12	1	3A06		151	3	2J01
195412-32680	98	1	2F09		144	4	2I10		11	2	3B13	195450-22750	117	4	2G16
195412-75530	98	5	2F09		4	4	2M06		12	1	3B14		133	4	2I02
195413-10131	105	4	2G04		5	6	3B07		13	14	3B15		151	4	2J01
195422-16150	127	3	2H12	195450-14230	109	10	2G08	195450-21160	115	6	2G14		11	4	2K13
	146	3	2I12		5	7	3B07		131	4	2H16			4-1	2K13
	6	3	2K08	195450-14710	109	11	2G08		11	3	3A05		14	4	3A08
	6	3	2M08		5	8	3B07		12	2	3A06		15	4	3C01
195422-20600	130	8	2H15	195450-14720	109	12	2G08		11	3	3B13	195450-22801	117	7	2G16
	149	6	2I15		125	18	2H10		12	2	3B14		133	7	2I02
	9	8	3A03		144	21	2I10		13	15	3B15		151	7	2J01
195450-10140	105	17	2G04		3	19	2K05	195450-21170	115	7	2G14	195450-23100	118	2	2H01
195450-10310	105	5	2G04		4	21	2M06		131	5	2H16		134	2	2I03
	1	2	3B03		5	9	3B07		11	4	3A05		152	2	2J02
195450-10420	105	6	2G04	195450-14800	110	2	2G09		12	3	3A06		12	2	2K14
195450-10430	105	10	2G04		6	2	3B08		11	4	3B13	195450-23140	118	3	2H01
195450-10520	105	14	2G04	195450-15100	110	5	2G09		12	3	3B14		134	3	2I03
	122	8	2H07		6	4	3B08		13	16	3B15		152	3	2J02
	141	6	2I07	195450-15120	110	6	2G09	195450-21280	115	8	2G14		12	3	2K14
	1	9	2K03	195450-15130	110	8	2G09		131	6	2H16			22	2K14
195450-10610	105	15	2G04		6	6	3B08		11	6	3A05		15	3	3A09
	122	9	2H07	195450-15150	6	7	3B08		12	5	3A06		16	3	3C02
	141	7	2I07	195450-15160	110	9	2G09		11	6	3B13	195450-23150	118	4	2H01
195450-13110	107	1	2G06	195450-15190	110	10	2G09		12	5	3B14		134	4	2I03
	3	1	3B05		6	8	3B08		13	5	3B15		152	4	2J02

ファイル名	NO.	NO.	NO.	ファイル名	NO.	NO.	NO.	ファイル名	NO.	NO.	NO.	ファイル名	NO.	NO.	NO.
195450-23150	12	4	2K14	195450-24800	120	2	2H03	195450-27950	90	2	2E06	195453-19700	112	12	2G11
195450-23160	118	7	2H01		121	4	2H04	195451-10140	105	18	2G04		8	9	3B10
	134	7	2I03		136	2	2I05	195451-10410	1	6	2K03	195453-20100	114	4	2G13
	152	7	2J02		154	2	2J04	195451-10420	105	7	2G04	195453-21100	115	3	2G14
	12	7	2K14		14	2	2K16	195451-10430	105	11	2G04	195453-22100	116	2	2G15
		26	2K14		17	2	3A11	195451-13530	91	15	2E07		13	1	3A07
	15	7	3A09		18	2	3C04	195451-13531	91	1	2E07		14	1	3B16
	16	7	3C02		19	4	3C05	195451-13700	108	4	2G07	195453-22110	116	4	2G15
195450-23170	118	8	2H01	195450-25100	120	8	2H03	195451-13750	108	7	2G07		13	2	3A07
	134	8	2I03		121	5	2H04	195451-14200	109	6	2G08		14	2	3B16
	152	8	2J02		136	8	2I05		5	18	3B07	195453-24400	119	7	2H02
	12	8	2K14		154	7	2J04	195451-17100	111	2	2G10		17	14	3C03
		27	2K14		14	8	2K16	195451-20100	114	2	2G13	195453-99110	19	25	3C05
	15	8	3A09		17	8	3A11	195451-20101	114	2-1	2G13	195454-10130	1	1	3B03
	16	8	3C02		18	8	3C04	195451-21100	115	2	2G14	195454-10410	1	3	3B03
195450-23180	118	9	2H01		19	5	3C05	195451-21101	115	2-1	2G14	195454-13700	4	1	3B06
	134	9	2I03	195450-25150	120	9	2H03	195451-21500	115	10	2G14	195454-13750	4	2	3B06
	152	9	2J02		121	6	2H04	195451-24400	119	6	2H02	195454-17100	7	2	3B09
	12	9	2K14		136	9	2I05		135	6	2I04	195454-17170	7	3	3B09
		28	2K14		154	8	2J04		13	6	2K15	195454-20100	10	1	3B12
	15	9	3A09		14	9	2K16		16	11	3A10	195455-10130	1	8	3B03
	16	9	3C02		17	9	3A11		17	11	3C03	195455-10131	1	8-1	3B03
195450-23200	118	10	2H01		18	9	3C04	195451-27800	89	2	2E05	195455-10410	1	9	3B03
	134	10	2I03		19	6	3C05		3	2E05	195455-10440	1	16	3B03	
	152	10	2J02	195450-25200	120	10	2H03	195451-28500	91	4	2E07	195455-10520	1	11	2K03
	12	10	2K14		121	7	2H04	195451-28510	91	5	2E07		1	7	2M03
195450-23400	118	11	2H01		136	10	2I05	195451-28511	91	5-1	2E07		1	5	3B03
	134	11	2I03		154	9	2J04	195451-28520	91	2-1	2E07	195455-10650	1	12	2K03
	152	11	2J02		14	10	2K16	195451-28550	91	3-1	2E07		1	8	2M03
	12	11	2K14		17	10	3A11	195451-28560	91	11	2E07		1	6	3B03
		30	2K14		18	10	3C04	195452-10140	105	19	2G04	195455-13700	4	13	3B06
	15	11	3A09		19	7	3C05	195452-10420	105	8	2G04	195455-13750	4	14	3B06
	16	11	3C02	195450-25300	120	14	2H03	195452-10430	105	12	2G04	195455-15190	6	8-1	3B08
195450-24100	119	1	2H02		121	8	2H04	195452-13700	108	5	2G07	195455-15200	6	9	3B08
	135	1	2I04		136	14	2I05	195452-13750	108	8	2G07	195455-15220	6	10	3B08
	153	1	2J03		154	13	2J04	195452-14200	109	7	2G08	195455-17100	7	7	3B09
	13	1	2K15		14	15	2K16		5	19	3B07	195455-17101	7	7-1	3B09
195450-24200	119	2	2H02		17	14	3A11	195452-17100	111	3	2G10	195455-17170	7	8	3B09
	135	2	2I04		18	14	3C04	195452-20100	114	3	2G13	195455-17171	7	8-1	3B09
	153	2	2J03		19	8	3C05	195452-20101	114	3-1	2G13	195455-17480	9	1	3B11
	13	2	2K15	195450-25350	120	15	2H03	195452-21500	115	11	2G14	195455-20100	10	9	3B12
195450-24400	119	5	2H02		121	9	2H04		131	10	2H16	195455-20500	9	11	3A03
	135	5	2I04		136	15	2I05	195453-10410	105	9	2G04		10	2	3B12
	153	5	2J03		154	14	2J04	195453-13400	108	1	2G07	195455-20510	10	17	3B12
	16	8	3A10		14	16	2K16	195453-13600	108	2	2G07	195455-21100	11	1	3B13
	17	8	3C03		17	15	3A11	195453-14200	109	8	2G08	195455-21180	11	5	3B13
195450-24700	120	1	2H03		18	15	3C04		5	22	3B07		12	4	3B14
	121	3	2H04		19	9	3C05	195453-15120	110	6-1	2G09	195455-21290	11	7	3B13
	136	1	2I05	195450-27800	89	1	2E05		7	2G09		12	6	3B14	
	154	1	2J04	195450-27840	89	4	2E05		6	5	3B08	195455-21500	12	7	3B14
	14	1	2K16		96	1	2F07	195453-15190	110	10-1	2G09	195455-21650	12	9	3A06
	17	1	3A11		97	1	2F08		11	2G09	195455-21700	10	5	3A04	
	18	1	3C04	195450-27850	89	5	2E05	195453-17100	111	4	2G10		12	10	3A06
	19	3	3C05	195450-27851	89	5-1	2E05	195453-19700	112	11-1	2G11		12	10	3B14

フレックスマン NO.	ミタシ NO.	ローション NO.	フレックスマン NO.	コウモク NO.	ミタシ NO.	ローション NO.	フレックスマン NO.	コウモク NO.	ミタシ NO.	ローション NO.	フレックスマン NO.	コウモク NO.	ミタシ NO.	ローション NO.	
195455-22700	14	3	3A08	195458-13750	4	22	3B06	195460-14240	3	7	3B05	195460-17450	128	3	2H13
	15	3	3C01	195458-17100	7	15	3B09	195460-14250	144	8	2I10		147	2	2I13
195455-22800	14	6	3A08	195458-17170	7	16	3B09		4	8	2M06		7	4	3A01
	15	6	3C01	195458-20100	10	18	3B12	195460-14260	144	9	2I10	195460-17480	129	11	2H14
195455-23100	12	21	2K14	195458-21100	11	24	3B13		4	9	2M06		148	10	2I14
	15	2	3A09	195458-21180	11	25	3B13	195460-14710	125	17	2H10		8	11	3A02
	16	2	3C02	195458-21290	11	26	3B13		144	20	2I10	195460-17500	128	5	2H13
195455-23150	12	23	2K14	195459-10130	1	14	3B03		3	18	2K05		147	3	2I13
	15	4	3A09	195459-10410	1	15	3B03		4	20	2M06	195460-20100	130	1	2H15
	16	4	3C02	195459-13700	4	19	3B06	195460-15100	145	3	2I11	195460-20101	130	1-1	2H15
195455-23200	12	29	2K14	195459-13750	4	20	3B06		5	3	2M07	195460-20200	130	3	2H15
	15	10	3A09	195459-14200	5	21	3B07	195460-15101	126	3	2H11		149	2	2I15
	16	10	3C02	195459-17100	7	13	3B09	195460-15200	145	4	2I11		9	2	3A03
195455-24100	13	9	2K15	195459-17170	7	14	3B09		5	5	2K07	195460-20210	130	4	2H15
	16	1	3A10	195459-20100	10	12	3B12		5	4	2M07		149	3	2I15
	17	1	3C03	195459-21100	13	1	3B15	195460-15201	126	4	2H11		8	3	2K10
195456-10130	1	10	3B03	195459-21180	13	2	3B15	195460-15211	126	5	2H11		9	3	3A03
195456-10131	1	10-1	3B03	195459-21250	13	3	3B15		145	5	2I11	195460-21100	131	1	2H16
195456-10410	1	11	3B03	195459-21270	13	4	3B15		5	6	2K07	195460-21101	131	1-1	2H16
195456-13700	4	15	3B06	195459-21290	13	6	3B15		5	5	2M07	195460-29100	137	6	2I06
195456-13750	4	16	3B06	195459-24400	17	13	3C03	195460-15251	126	6	2H11	195460-29110	137	7	2I06
195456-17100	7	9	3B09	195460-10130	122	1	2H07		145	6	2I11	195460-29300	137	8	2I06
195456-17101	7	9-1	3B09	195460-10310	122	3	2H07		5	6	2M07		155	8	2J05
195456-17170	7	10	3B09		141	2	2I07	195460-15300	126	7	2H11		18	9	3A12
195456-17171	7	10-1	3B09		1	2	2K03		145	7	2I11		43	3	3A12
195456-20100	10	10	3B12		1	2	2M03		5	7	2K07	195460-29350	137	9	2I06
195456-21100	11	14	3B13	195460-10430	122	5	2H07		5	7	2M07		155	9	2J05
195456-21180	11	15	3B13	195460-13400	143	1	2I09	195460-15320	126	21	2H11		18	10	3A12
	12	25	3B14	195460-13600	143	2	2I09		145	21	2I11		36	3	3A12
195456-21290	11	16	3B13	195460-13700	124	1	2H09		5	8	2K07	195460-29360	137	10	2I06
	12	26	3B14	195460-13750	124	2	2H09		5	23	2M07		18	11	3A12
195456-21500	12	27	3B14		2	2	2K04	195460-15330	126	20	2H11	195460-29361	137	10-1	2I06
195457-10130	1	12	3B03	195460-13800	124	3	2H09		145	20	2I11	195460-29400	137	11	2I06
195457-10131	1	12-1	3B03		143	3	2I09		5	22	2K07		155	12	2J05
195457-10410	1	13	3B03		2	3	2K04		5	22	2M07		18	12	3A12
195457-13700	4	17	3B06		3	3	2M05	195460-15350	126	8	2H11		44	3	3A12
195457-13750	4	18	3B06	195460-14100	125	2	2H10		145	8	2I11	195460-29450	137	12	2I06
195457-14200	5	20	3B07		144	2	2I10		5	8	2M07		155	13	2J05
195457-17100	7	11	3B09		3	1	2K05	195460-16100	127	2	2H12		18	13	3A12
195457-17101	7	11-1	3B09		4	2	2M06		146	2	2I12		37	3	3A12
195457-17170	7	12	3B09	195460-14120	3	2	2K05		6	2	2M08	195460-29460	137	13	2I06
195457-17171	7	12-1	3B09	195460-14200	125	3	2H10	195460-16200	127	4	2H12		18	14	3A12
195457-20100	10	11	3B12		144	3	2I10		146	4	2I12	195460-29461	137	13-1	2I06
195457-21100	11	17	3B13		4	3	2M06		6	4	2M08	195461-10130	122	11	2H07
195457-21180	11	18	3B13	195460-14220	125	5	2H10	195460-16300	127	5	2H12	195461-10131	122	2	2H07
	12	28	3B14		144	5	2I10		146	5	2I12	195461-10420	122	10	2H07
195457-21290	11	19	3B13		4	5	2M06		6	5	2K08	195461-10430	122	6	2H07
	12	29	3B14	195460-14230	144	6	2I10		6	5	2M08	195461-17400	128	2	2H13
195457-21500	12	30	3B14		4	6	2M06	195460-16350	127	6	2H12	195461-17450	128	4	2H13
195457-24400	17	12	3C03	195460-14231	125	6	2H10		146	6	2I12		7	2	2K09
195457-27800	89	10	2E05	195460-14240	107	6	2G06		6	6	2K08		7	11	3A01
195457-28510	91	16	2E07		125	7	2H10		6	6	2M08	195461-17500	128	6	2H13
195458-10410	1	17	3B03		144	7	2I10	195460-17400	128	1	2H13	195461-20100	130	2	2H15
195458-13700	4	21	3B06		4	7	2M06		147	1	2I13	195461-20101	130	2-1	2H15

フォトンハルツコウ	コウモク NO.	ミヤシ NO.	ロケ-シヨウ NO.	フォトンハルツコウ	コウモク NO.	ミヤシ NO.	ロケ-シヨウ NO.	フォトンハルツコウ	コウモク NO.	ミヤシ NO.	ロケ-シヨウ NO.	フォトンハルツコウ	コウモク NO.	ミヤシ NO.	ロケ-シヨウ NO.
198421-13650	30	10	1107	198421-15120	38	4	1115	198421-25262	46	8- 2	1J14	198421-27140	50	5	1K03
	48	25	1K01	198421-15130	38	5	1115	198421-25263	46	8- 3	1J14	198421-27150	50	6	1K03
	164	25	1K06	198421-15140	38	7	1115	198421-25280	46	9	1J14	198421-27160	50	7	1K03
198421-13660	30	23	1107	198421-15150	38	9	1115	198421-25290	46	17	1J14		167	8	1K09
198421-13710	31	2	1108	198421-15160	38	11	1115	198421-25720	47	4	1J15	198421-27170	50	8	1K03
	32	2	1109	198421-15510	38	33	1115	198421-25730	47	5	1J15		167	9	1K09
198421-13730	31	3	1108	198421-15650	39	1	1J01	198421-25750	47	6	1J15	198421-27180	50	9	1K03
	32	3	1109	198421-16100	38	34	1115	198421-25760	47	7	1J15		167	10	1K09
198421-13740	31	4	1108	198421-16150	38	35	1115	198421-25770	47	8	1J15	198421-27190	50	10	1K03
	32	4	1109	198421-16170	38	47	1115	198421-25771	47	8- 1	1J15		167	11	1K09
198421-13750	31	5	1108	198421-21100	41	2	1J08	198421-25780	47	9	1J15	198421-27200	50	11	1K03
	32	5	1109	198421-21101	41	2- 1	1J08	198421-25781	47	9- 1	1J15			36	1K03
198421-13760	31	6	1108	198421-21400	41	14- 1	1J08	198421-25782	47	9- 2	1J15		167	12	1K09
	32	6	1109	198421-21401	41	14- 2	1J08	198421-25790	47	10	1J15	198421-27210	50	12	1K03
198421-13770	31	8	1108	198421-22110	41	18	1J08	198421-25800	47	11	1J15	198421-27220	50	13	1K03
	32	8	1109	198421-22150	42	1	1J09	198421-25810	47	12	1J15		167	14	1K09
198421-13780	32	10	1109	198421-22151	42	1- 1	1J09	198421-25820	47	13	1J15	198421-27230	50	14	1K03
198421-13790	32	11	1109	198421-22410	42	12	1J09	198421-25910	47	22	1J15	198421-27240	50	34	1K03
198421-13810	33	2	1110	198421-22440	42	13	1J09	198421-25920	47	23	1J15		51	14	1K04
198421-13820	33	3	1110	198421-24110	43	2	1J10	198421-25921	47	23- 1	1J15		166	2	1K08
198421-13830	33	4	1110	198421-24111	43	2- 1	1J10	198421-25922	47	23- 2	1J15		167	15	1K09
198421-13840	31	19	1108		92	2	2F03	198421-26110	48	3	1K01	198421-27260	50	29	1K03
198421-13850	31	20	1108	198421-24120	43	3	1J10		49	3	1K02	198421-27270	50	30	1K03
198421-13910	28	12	1105	198421-24140	92	3	2F03		93	11	2F04	198421-27280	51	13	1K04
198421-13920	28	13	1105	198421-24141	92	3- 1	2F03	198421-26120	48	4	1K01		166	3	1K08
198421-13930	28	18	1105			3- 3	2F03		49	4	1K02	198421-27450	50	35	1K03
198421-14110	34	3	1111	198421-24143	92	3- 2	2F03		93	12	2F04	198421-27470	79	24	2C06
198421-14120	34	4	1111	198421-24320	43	19	1J10	198421-26130	48	5	1K01		80	32	2C07
	157	3	1J03		92	19	2F03		93	13	2F04		95	5	2F06
198421-14130	34	5	1111	198421-24910	43	22	1J10	198421-26150	48	6	1K01		102	6	2F13
	157	4	1J03		92	22	2F03		49	5	1K02		176	6	2D02
198421-14140	34	6	1111	198421-25110	44	2	1J12		93	14	2F04		177	6	2D03
	157	5	1J03		45	2	1J13	198421-26170	49	7	1K02		178	6	2D04
198421-14150	157	6	1J03	198421-25120	44	3	1J12	198421-26310	48	13	1K01		179	6	2D05
198421-14170	157	7	1J03	198421-25130	44	4	1J12		49	13	1K02	198421-27510	51	2	1K04
	161	3	2J11		45	3	1J13		164	18	1K06	198421-27520	51	3	1K04
198421-14180	157	8	1J03	198421-25140	44	5	1J12	198421-26320	48	14	1K01		166	5	1K08
198421-14610	29	18	1106		45	4	1J13		93	3	2F04	198421-27530	51	4	1K04
198421-14620	29	19	1106		46	2	1J14	198421-26330	48	15	1K01	198421-27540	51	5	1K04
198421-14630	29	20	1106			2- 1	1J14		49	14	1K02	198421-27710	52	3	1K05
198421-14710	37	1	1114		47	2	1J15	198421-26350	49	15	1K02	198421-27720	52	4	1K05
198421-14720	37	2	1114	198421-25150	45	5	1J13	198421-26370	93	4	2F04	198421-27730	52	5	1K05
		7	1114	198421-25210	46	3	1J14		165	20	1K07	198421-27740	52	6	1K05
198421-14730	158	1	1J04	198421-25211	46	3- 1	1J14	198421-26371	93	4- 1	2F04	198421-27750	52	7	1K05
198421-14740	158	2	1J04	198421-25212	46	3- 2	1J14	198421-26380	93	5	2F04	198421-27760	52	8	1K05
		7	1J04	198421-25213	46	3- 3	1J14		165	21	1K07	198421-27770	52	9	1K05
198421-14810	37	6	1114	198421-25220	46	4	1J14	198421-27110	50	2	1K03	198421-27780	52	20	1K05
198421-14820	158	6	1J04	198421-25230	46	5	1J14		51	1	1K04		168	11	1K10
198421-14850	161	4	2J11	198421-25231	46	5- 1	1J14		52	1	1K05	198421-31300	53	1	1L03
198421-14860	161	5	2J11	198421-25240	46	6	1J14		166	1	1K08	198421-31301	53	1- 1	1L03
198421-14870	161	6	2J11	198421-25241	46	6- 1	1J14		167	3	1K09	198421-31510	53	2	1L03
198421-15100	38	2	1115	198421-25250	46	7	1J14		168	1	1K10	198421-31520	53	3	1L03
198421-15101	38	2- 1	1115	198421-25260	46	8	1J14	198421-27120	50	3	1K03	198421-31530	53	4	1L03
198421-15110	38	3	1115	198421-25261	46	8- 1	1J14	198421-27130	50	4	1K03	198421-31550	53	5	1L03

フォンハシコウ	コウモク NO.	ミヤシ NO.	カケ-シヨク NO.	フォンハシコウ	コウモク NO.	ミヤシ NO.	カケ-シヨク NO.	フォンハシコウ	コウモク NO.	ミヤシ NO.	カケ-シヨク NO.	フォンハシコウ	コウモク NO.	ミヤシ NO.	カケ-シヨク NO.	
198421-32310	53	13	1L03	198421-34930	138	6	1L12	198421-44420	65	6	1M06	198421-56600	76	3	2B06	
198421-32320	53	14	1L03	198421-34950	138	3	1L12	198421-44430	65	7	1M06		174	14	2B09	
198421-32330	53	15	1L03			7	1L12	198421-44520	69	1	2A03	198421-56910	76	10	2B06	
198421-32340	53	16	1L03			11	1L12	198421-44521	69	1- 1	2A03		174	16	2B09	
198421-32610	54	2	1L04			15	1L12	198421-45100	66	1	1M07	198421-58110	74	1	2B04	
198421-32620	54	3	1L04	198421-34960	138	4	1L12	198421-45220	66	11	1M07	198421-61110	77	2	2C03	
198421-32630	54	4	1L04			8	1L12	198421-45440	66	13	1M07	198421-61120	77	3	2C03	
198421-32640	54	5	1L04			12	1L12		67	21	1M08	198421-61130	77	4	2C03	
198421-32650	54	20	1L04			16	1L12	198421-45530	66	4	1M07	198421-61150	77	5	2C03	
198421-32660	54	6	1L04	198421-34970	160	5	1L14	198421-46300	68	16	2A01	198421-61240	77	6	2C03	
198421-33110	55	1	1L05	198421-36310	60	1- 1	1L10	198421-46620	68	17	2A01	198421-61250	77	7	2C03	
198421-33120	55	2	1L05	198421-36320	60	2	1L10	198421-47300	69	4	2A03	198421-61260	77	8	2C03	
198421-33130	55	3	1L05			7	1L10	198421-47350	69	6	2A03	198421-61270	77	9	2C03	
198421-33140	55	4	1L05	198421-36321	60	2- 1	1L10	198421-47360	69	7	2A03	198421-61280	77	37- 1	2C03	
198421-33170	55	5	1L05			7- 1	1L10	198421-47370	69	8	2A03		175	8	2D01	
198421-33410	56	1	1L06	198421-36330	60	3	1L10	198421-47380	69	14	2A03	198421-61310	77	10	2C03	
	159	1	1L13	198421-36380	60	4- 1	1L10	198421-47510	139	20	2A09		175	9	2D01	
198421-33420	56	2	1L06			8- 1	1L10	198421-47710	79	4	2C06	198421-61340	77	33	2C03	
	159	2	1L13	198421-36410	60	9- 1	1L10		80	4	2C07		175	10	2D01	
198421-33510	56	5	1L06	198421-36430	60	10	1L10		95	6	2F06	198421-61350	77	11	2C03	
	159	5	1L13	198421-37300	61	5	1L11	198421-48110	72	1	2A08		175	11	2D01	
198421-34110	56	7	1L06	198421-37340	61	6	1L11	198421-48220	72	3	2A08	198421-61370	77	43	2C04	
198421-34120	159	7	1L13	198421-37400	61	7	1L11	198421-48230	72	5	2A08		175	12	2D01	
198421-34650	161	14	2J11	198421-37410	61	25	1L11	198421-48240	72	6	2A08	198421-61380	77	44	2C04	
198421-34660	161	15	2J11	198421-37510	42	14	1J09	198421-51110	73	1	2B03		175	13	2D01	
198421-34670	161	16	2J11			8	1L11		172	1	2B07	198421-61410	77	12	2C03	
198421-34710	57	1	1L07	198421-37511	42	14- 1	1J09	198421-51130	73	2	2B03		175	14	2D01	
198421-34711	57	1- 1	1L07			8- 1	1L11		172	2	2B07	198421-61420	77	13	2C03	
198421-34720	57	2	1L07	198421-37550	61	9	1L11	198421-51150	73	3	2B03	198421-61430	77	14	2C03	
		7	1L07	198421-37750	61	13	1L11		172	3	2B07	198421-61440	77	15	2C03	
198421-34780	59	1	1L09	198421-37760	61	14	1L11	198421-51170	73	4	2B03		175	16	2D01	
198421-34790	59	2	1L09			24- 1	1L11	198421-51410	73	6	2B03	198421-61450	77	16	2C03	
		5	1L09	198421-37800	61	24	1L11		172	8- 1	2B07		175	17	2D01	
198421-34800	160	1	1L14	198421-42100	62	1	1M03	198421-51420	73	7	2B03	198421-61460	77	17	2C03	
198421-34810	57	6	1L07			1	2F05		172	9	2B07		17- 1	2C03		
198421-34811	57	6- 1	1L07	198421-42120	62	4	1M03	198421-52190	74	8	2B04		175	18	2D01	
198421-34820	57	4- 1	1L07			94	4	2F05	198421-53100	75	1- 1	2B05	198421-61470	77	18	2C03
		9- 1	1L07	198421-42200	63	1	1M04	198421-56100	76	2	2B06		175	19	2D01	
		13	1L07			185	1	2J13	198421-56110	76	2F	2B06	198421-61480	77	19	2C03
		17	1L07	198421-42220	63	3	1M04	198421-56120	76	2K	2B06		175	20	2D01	
198421-34830	57	5- 1	1L07			185	3	2J13	198421-56130	76	2G	2B06	198421-61490	77	20	2C03
		10- 1	1L07	198421-43310	64	14	1M05	198421-56140	76	2H	2B06		175	21	2D01	
		14	1L07			65	15	1M06		174	5	2B09		42	2D01	
		18	1L07	198421-43410	64	1	1M05	198421-56150	76	2J	2B06	198421-61500	78	4	2C05	
198421-34860	160	2	1L14			65	1	1M06		2P	2B06	198421-61510	77	21	2C03	
		6	1L14	198421-44110	64	2	1M05		174	6	2B09		175	22	2D01	
198421-34870	160	3	1L14			65	2	1M06	198421-56160	76	2L	2B06	198421-61530	77	34	2C03
		7	1L14	198421-44210	64	3	1M05	198421-56170	76	2N	2B06		175	23	2D01	
198421-34880	59	4	1L09			65	3	1M06		2N-1	2B06	198421-61540	77	35	2C03	
198421-34890	160	4	1L14	198421-44230	64	4	1M05	198421-56180	76	2A	2B06		175	24	2D01	
		8	1L14			65	4	1M06	198421-56190	76	2B	2B06	198421-61550	78	5	2C05
198421-34910	138	1	1L12	198421-44250	64	5	1M05		174	10	2B09	198421-61551	78	5- 1	2C05	
198421-34920	138	5	1L12			65	5	1M06	198421-56200	76	2Q	2B06	198421-61570	78	6	2C05
198421-34930	138	2	1L12	198421-44410	64	6	1M05		174	11	2B09	198421-61580	78	7	2C05	

フ ^ハ ヒ ^ン ハ ^ン コ ^ウ ウ ^シ ヨ ^ン	コウモク NO.	ミタ ^シ NO.	ロケ ⁻ シヨ ^ン NO.	フ ^ハ ヒ ^ン ハ ^ン コ ^ウ ウ ^シ ヨ ^ン	コウモク NO.	ミタ ^シ NO.	ロケ ⁻ シヨ ^ン NO.	フ ^ハ ヒ ^ン ハ ^ン コ ^ウ ウ ^シ ヨ ^ン	コウモク NO.	ミタ ^シ NO.	ロケ ⁻ シヨ ^ン NO.	フ ^ハ ヒ ^ン ハ ^ン コ ^ウ ウ ^シ ヨ ^ン	コウモク NO.	ミタ ^シ NO.	ロケ ⁻ シヨ ^ン NO.
198421-61610	78	8	2C05	198421-65010	85	1	2C12	198421-72510	97	4	2F08	198421-78550	183	9	2F16
198421-61620	78	1	2C05		86	1	2C14	198421-72520	97	5	2F08	198421-78551	183	9-1	2F16
198421-61910	77	22	2C03		140	1	2C16	198421-72590	97	6	2F08	198421-78560	103	11	2F14
	175	25	2D01	198421-65020	85	2	2C12	198421-72610	97	7	2F08	198421-81410	88	1	2E04
198421-61920	77	23	2C03		86	2	2C14	198421-72620	97	8-1	2F08	198425-01500	23	11-1	1H05
198421-62110	79	6	2C06		140	2	2C16	198421-72640	97	16A	2F08	198425-05350	25	5	1H07
	80	6	2C07	198421-65030	85	3	2C12	198421-72650	97	16B	2F08	198425-05360	25	6	1H07
	95	13	2F06			43	2C13	198421-72660	97	16C	2F08	198425-05370	25	7	1H07
198421-62120	79	7	2C06		86	3	2C14	198421-72670	97	16D	2F08	198425-13610	30	26	1I07
	80	7	2C07			45	2C15	198421-72690	97	16E	2F08	198425-13620	30	27	1I07
	95	14	2F06		140	3	2C16	198421-75210	156	2	2J09	198425-14730	158	1A	1J04
198421-62210	79	8	2C06	198421-65110	85	4	2C12	198421-75400	87	3	2E03	198425-14740	158	2A	1J04
	80	8	2C07		140	4	2C16	198421-75500	87	4	2E03		7A	1J04	
	95	15	2F06	198421-65120	85	6	2C12	198421-75510	98	3	2F09	198425-14750	35	12	1I12
	176	12	2D02		140	5	2C16	198421-75520	98	4	2F09		16	1I12	
198421-62220	79	9	2C06	198421-65160	85	10	2C12	198421-75530	98	6	2F09	198425-14760	37	11	1I14
	80	9	2C07		86	8	2C14	198421-75540	98	7	2F09	198425-14770	37	12	1I14
	95	16	2F06		140	8	2C16	198421-75550	98	8	2F09		17	1I14	
	176	13	2D02	198421-65310	85	12	2C12	198421-75560	103	1	2F14	198425-14830	158	6A	1J04
198421-62410	79	5	2C06		86	10	2C14		183	2	2F16	198425-14850	161	4A	2J11
	80	5	2C07		140	10	2C16	198421-75580	98	9	2F09	198425-14860	37	16	1I14
	95	20	2F06	198421-65320	85	13	2C12	198421-75590	98	10	2F09	198425-14870	161	6A	2J11
	176	17	2D02		86	11	2C14	198421-75600	87	5	2E03	198425-16150	38	56	1I16
	177	17	2D03		140	11	2C16	198421-75610	183	2D	2F16	198425-16170	38	65	1I16
	178	20	2D04	198421-65350	85	15	2C12	198421-75650	87	6	2E03	198425-22450	42	10-2	1J09
	179	20	2D05		86	13	2C14		98	11	2F09		185	9	2J13
198421-62510	81	1	2C08		140	13	2C16	198421-75660	87	7	2E03	198425-22480	42	11-2	1J09
198421-62520	81	2	2C08	198421-65400	85	17	2C12	198421-75670	87	11	2E03		185	10	2J13
198421-62610	81	7-1	2C08	198421-65410	85	18	2C12	198421-77100	99	1	2F10	198425-22500	185	8	2J13
	180	4	2D06		86	15	2C14	198421-77101	99	1-1	2F10	198425-22510	185	11	2J13
198421-62650	81	4	2C08		140	15	2C16	198421-77210	94	15	2F05	198425-24110	43	26	1J10
	180	5	2D06	198421-65450	85	20	2C12	198421-77710	101	2	2F12		92	26	2F03
198421-62660	81	5	2C08		86	17	2C14	198421-77750	101	4	2F12	198425-25110	44	11	1J12
	180	6	2D06		140	17	2C16	198421-77770	101	6	2F12		45	11	1J13
198421-62670	81	13	2C08	198421-65470	85	21	2C12	198421-77810	102	2	2F13	198425-25120	44	13	1J12
198421-62680	81	14	2C08		86	18	2C14	198421-77840	102	3	2F13	198425-25150	45	12	1J13
198421-62950	81	6	2C08		140	18	2C16	198421-78120	103	3	2F14	198425-25220	46	18	1J14
198421-62960	79	14	2C06	198421-65500	85	22	2C12		183	4	2F16	198425-25260	46	19	1J14
	80	14	2C07		86	19	2C14	198421-78150	103	4	2F14	198425-25720	47	28	1J15
198421-62970	80	15	2C07		140	19	2C16	198421-78160	103	5	2F14	198425-25750	47	29	1J15
198421-62990	79	14-1	2C06	198421-65510	85	24	2C12	198421-78170	103	6	2F14	198425-25780	47	30	1J15
	80	14-1	2C07		86	21	2C14	198421-78180	103	7	2F14	198425-25810	47	31	1J15
	95	23	2F06		140	21	2C16	198421-78310	104	4	2F15	198425-25811	47	31-1	1J15
	176	21	2D02	198421-65540	140	22	2C16	198421-78320	104	5	2F15	198425-25920	47	41	1J16
198421-63010	83	1	2C10	198421-65610	85	32	2C12		184	5	2G01	198425-25930	47	42	1J16
198421-63140	82	2	2C09		86	44	2C15	198421-78330	104	6	2F15	198425-26120	48	20	1K01
	83	2	2C10	198421-72100	96	2	2F07	198421-78340	104	7	2F15		49	20	1K02
	181	2	2D07	198421-72110	156	26	2J09		184	6	2G01	198425-26130	48	21	1K01
	187	3	2D08	198421-72150	96	3	2F07	198421-78350	104	8	2F15	198425-26150	48	22	1K01
198421-63210	82	3	2C09		97	2	2F08	198421-78360	104	9	2F15		49	21	1K02
198421-63250	83	3	2C10	198421-72210	156	18	2J09	198421-78450	104	10	2F15	198425-26170	49	23	1K02
198421-63251	83	3-1	2C10	198421-72220	89	5-2	2E05	198421-78451	104	10-1	2F15	198425-26320	48	24	1K01
198421-64120	84	2	2C11		96	4	2F07		184	7	2G01	198425-26350	49	24	1K02
198421-64150	84	3	2C11		97	3	2F08	198421-78550	103	10	2F14	198425-27130	50	37	1K03

フォンハムコウ	コウモク NO.	ミタシ NO.	ケケ-シヨク NO.	フォンハムコウ	コウモク NO.	ミタシ NO.	ケケ-シヨク NO.	フォンハムコウ	コウモク NO.	ミタシ NO.	ケケ-シヨク NO.	フォンハムコウ	コウモク NO.	ミタシ NO.	ケケ-シヨク NO.	
198425-27210	50	38	1K03	198425-61430	175	15	2001	198431-34811	58	6- 1	1L08	198431-47400	71	15	2A06	
	167	13	1K09	198425-61500	78	19	2C05	198431-34820	58	4- 1	1L08		139	14	2A09	
198425-27450	176	5	2002	198425-61610	78	20	2C05			9- 1	1L08		170	13	2A10	
198425-27510	51	17	1K04	198425-61920	175	26	2001			13	1L08		171	14	2A11	
198425-27720	52	22	1K05	198425-62110	176	10	2002			17	1L08	198431-47420	70	14	2A04	
198425-33130	55	11	1L05	198425-62120	176	11	2002	198431-34830	58	5- 1	1L08		71	16	2A06	
198425-34650	161	14A	2J11		177	11	2003			10- 1	1L08		139	15	2A09	
198425-34670	161	16A	2J11		178	14	2004			14	1L08		170	14	2A10	
198425-34720	57	12	1L07	198425-62410	176	18	2002			18	1L08		171	15	2A11	
		16	1L07	198425-62510	180	1	2006	198431-34860	162	8	2J12	198431-47430	71	17	2A06	
198425-34730	56	23	1L06	198425-62520	180	2	2006	198431-34870	162	11	2J12		171	16	2A11	
	159	23	1L13	198425-62530	180	13	2006	198431-34880	162	10	2J12	198431-47470	70	17	2A04	
198425-34780	59	7	1L09	198425-62670	180	15	2006			13	2J12		71	21	2A06	
198425-34790	59	8	1L09	198425-62680	180	16	2006	198431-44510	70	1	2A04		139	18	2A09	
		11	1L09	198425-62950	180	7	2006			71	2	2A06		170	17	2A10
198425-34800	160	1A	1L14	198425-63010	181	1	2007			139	2	2A09		171	19	2A11
198425-34880	59	10	1L09	198425-63150	181	17	2007			170	2	2A10	198431-47480	71	22	2A06
198425-34890	160	4A	1L14			17- 1	2007			171	1	2A11		171	20	2A11
		8A	1L14	198425-63210	181	3	2007	198431-45100	67	1	1M08	198431-47520	71	24	2A06	
198425-34910	138	9	1L12	198425-63211	181	3- 1	2007	198431-47310	70	2	2A04		171	24	2A11	
198425-34920	138	13	1L12	198425-63270	181	4	2007			71	3	2A06	198431-47610	70	20	2A04
198425-34930	138	10	1L12	198425-64100	84	1- 1	2C11			139	3	2A09		139	22	2A09
		14	1L12	198425-65110	85	33	2C12	198431-47320	70	4	2A04	198431-47620	70	21	2A04	
198425-34970	160	5A	1L14		86	42	2C15			71	5	2A06		139	23	2A09
198425-37760	61	26	1L11		140	28	2C16			139	5	2A09		170	26	2A10
198425-42220	63	10	1M04	198425-65120	85	35	2C12			170	4	2A10	198431-47710	80	25	2C07
198425-45610	68	36	2A01		86	43	2C15			171	3	2A11		95	7	2F06
198425-47510	170	20	2A10		140	29	2C16	198431-47330	70	5	2A04	198431-47750	80	26	2C07	
	171	23	2A11	198425-65170	85	41	2C12			71	6	2A06		95	8	2F06
198425-47610	69	31	2A03			41- 1	2C12			139	6	2A09		178	9	2D04
198425-47710	176	7	2002		86	40	2C14			170	5	2A10		179	9	2D05
	177	7	2003			40- 1	2C15			171	4	2A11	198431-47760	80	27	2C07
	178	25	2004		140	30	2C16	198431-47340	70	7	2A04		95	9	2F06	
198425-51170	172	4	2B07	198425-65320	85	37	2C12			71	8	2A06		178	10	2D04
198425-51180	172	5	2B07		86	35	2C14			139	8	2A09		179	10	2D05
198425-51190	172	6	2B07		140	31	2C16			170	7	2A10	198431-47830	71	28	2A06
198425-51200	172	6A	2B07	198425-65400	85	38	2C12			171	6	2A11		171	32	2A11
198425-51410	172	8	2B07	198425-65450	85	40	2C12	198431-47350	70	25- 1	2A04	198431-47870	71	31	2A06	
		9- 1	2B07		86	37	2C14			71	38- 1	2A06		171	35	2A11
198425-53100	173	2	2B08		140	32	2C16			139	10	2A09	198431-48110	72	2	2A08
198425-53110	173	3	2B08	198425-77760	101	5- 1	2F12			170	9	2A10	198431-48220	72	4	2A08
198425-53120	173	3A	2B08	198425-82110	88	3- 1	2E04			171	8	2A11	198431-65110	85	5	2C12
198425-53130	173	3B	2B08	198431-00570	22	5	1H03	198431-47360	70	9	2A04		86	4	2C14	
198425-53150	173	4	2B08	198431-00580	22	6	1H03			71	10	2A06	198431-65120	85	7	2C12
198425-53160	173	5A	2B08	198431-11100	26	2	1I03	198431-47370	71	11	2A06		86	5	2C14	
198425-56100	174	2	2B09	198431-14860	162	2	2J12	198431-47380	70	11	2A04	198431-65330	86	28	2C14	
198425-56110	174	3	2B09	198431-14870	162	5	2J12			71	13	2A06	198431-65520	85	25	2C12
198425-56120	174	4	2B09	198431-14880	162	4	2J12			139	12	2A09		31	2C12	
198425-56180	174	8	2B09			7	2J12	198431-47390	70	12	2A04		86	22	2C14	
198425-61110	175	3	2001	198431-34710	58	1	1L08			71	14	2A06	198431-65530	86	29	2C14
198425-61150	175	4	2001	198431-34711	58	1- 1	1L08			139	13	2A09	198431-65550	86	30	2C14
198425-61240	175	5	2001	198431-34720	58	2	1L08			170	12	2A10	198431-65551	85	30- 1	2C14
198425-61250	175	6	2001			7	1L08			171	13	2A11	198435-10670	22	13- 1	1H03
198425-61260	175	7	2001	198431-34810	58	6	1L08	198431-47400	70	13	2A04	198435-14700	35	14	1I13	

フレキシブルな働き方 NO.	人数 NO.	区分 NO.	フレキシブルな働き方 NO.	人数 NO.	区分 NO.	フレキシブルな働き方 NO.	人数 NO.	区分 NO.	フレキシブルな働き方 NO.	人数 NO.	区分 NO.	フレキシブルな働き方 NO.	人数 NO.	区分 NO.	
198435-14700	36	18	1J13	198435-27260	167	16	1K09	198435-56310	174	3-	1B09	198531-34730	169	2	1L15
198435-24280	43	31	1J10	198435-27270	167	17	1K09	198435-56320	174	4-	1B09		7	1L15	
	92	27	2F03	198435-27271	167	17-	1K09	198435-62110	177	10	2D03	198531-62110	179	13	2D05
198435-24290	43	35	1J10	198435-27450	177	5	2D03		178	13	2D04	198531-62120	179	14-	1 2D05
	92	33	2F03		178	5	2D04	198435-62210	177	12	2D03	198531-62121	179	14	2D05
198435-24320	43	36	1J10		179	5	2D05		178	15	2D04		14-	2 2D05	
	92	34	2F03	198435-27510	166	4	1K08		179	15	2D05	198531-62450	179	21	2D05
198435-25110	44	12	1J12	198435-27511	166	4-	1K08	198435-62220	177	13	2D03	198531-63010	187	2	2D08
198435-25130	44	14	1J12	198435-27530	166	6	1K08		178	16	2D04	198531-63210	187	4	2D08
198435-25210	46	22	1J14	198435-27531	166	6-	1K08		179	16	2D05	198531-63310	187	6	2D08
198435-25220	46	23	1J14	198435-27540	166	7	1K08	198435-62410	181	14	2D07	198531-63360	187	7	2D08
198435-25240	46	24	1J14	198435-27541	166	7-	1K08		187	1	2D08	198531-65110	86	32	2C14
198435-25280	46	25	1J14	198435-27550	166	8	1K08	198435-63210	181	15	2D07	198531-65120	86	34	2C14
198435-25310	46	26	1J14	198435-27630	166	3-	1K08	198435-65110	85	34	2C12	198531-72150	96	10	2F07
198435-25720	47	33	1J15	198435-27710	168	3	1K10		86	31	2C14		97	22	2F08
198435-25730	47	34	1J15	198435-27720	168	4-	1K10	198435-65120	85	36	2C12	198531-75400	87	14	2E03
198435-25740	47	35	1J15	198435-27721	168	4	1K10		86	33	2C14	198531-75500	87	15	2E03
198435-25750	47	36	1J15			4-	2 1K10	198435-65180	85	42	2C13	198531-81410	88	11	2E04
198435-25770	47	37	1J15	198435-27730	168	5	1K10			42-	1 2C13	22117-040000	19	17	1G07
198435-25790	47	38	1J15	198435-27731	168	5-	1 1K10		86	41	2C15		13	44	1D15
198435-25800	47	39	1J16	198435-27740	168	6	1K10	198435-65330	86	36	2C14	22117-080000	23	13	1H05
198435-25801	47	39-	1 1J16	198435-27750	168	7	1K10	198435-65450	85	40-	1 2C12		27	1H05	
198435-26110	164	4	1K06	198435-27751	168	7-	1 1K10		86	37-	1 2C14		68	20	2A01
	165	4	1K07	198435-27752	168	7-	2 1K10	198435-65520	85	39	2C12	22117-100000	106	11	2G05
198435-26120	164	5-	1 1K06	198435-27760	168	9	1K10		86	38	2C14		110	17	2G09
	165	5-	1 1K07	198435-27770	168	10	1K10	198435-65530	86	39	2C14		123	11	2H08
198435-26121	164	5	1K06	198435-27771	168	10-	1 1K10	198435-65880	74	13-	1 2B04		126	18	2H11
		5-	2 1K06	198435-31300	53	17	1L03	198435-72150	96	9	2F07		142	11	2I08
	165	5	1K07	198435-34720	58	12	1L08		97	21	2F08		145	17	2I11
		5-	2 1K07			16	1L08	198435-75540	98	23	2F09		18	2I11	
198435-26130	164	6	1K06	198435-45100	67	1A	1H08	198435-75570	98	24	2F09		182	11	2J06
	165	6	1K07	198435-47310	170	3	2A10	198435-77010	100	1-	2 2F11		5	10	2K07
198435-26140	164	7-	1 1K06		171	2	2A11	198435-78150	183	5	2F16		16	11	2L02
	165	7-	1 1K07	198435-47350	171	9	2A11	198435-78160	183	6	2F16		2	11	2M04
198435-26141	164	7	1K06	198435-47360	170	10	2A10	198435-78310	184	4	2G01		5	20	2M07
		7-	2 1K06		171	10	2A11	198435-78560	183	10-	1 2F16		2	11	3B04
	165	7	1K07	198435-47370	171	11	2A11	198435-78561	183	10	2F16		6	16	3B08
		7-	2 1K07	198435-47490	170	18	2A10			10-	2 2F16	22117-120000	56	13	1L06
198435-26160	164	8	1K06		171	21	2A11	198441-77170	100	6-	1 2F11		159	14	1L13
	165	8	1K07	198435-47530	170	22	2A10	198511-53430	173	5B	2B08	22117-140000	50	18	1K03
198435-26180	164	9	1K06		171	26	2A11	198511-53450	173	5C	2B08	22117-160000	157	11	1J03
	165	9	1K07	198435-47540	171	27	2A11	198531-05360	25	8	1H07	22137-040000	17	25	1G04
198435-26190	164	10	1K06	198435-47550	170	23	2A10	198531-05370	25	9	1H07		12	43	1D14
	165	10	1K07		171	28	2A11	198531-14720	163	2	1J05	22137-050000	74	17	2B04
198435-26192	164	10-	1 1K06	198435-47560	170	24	2A10			6-	1 1J05	22137-060000	78	12	2C05
	165	10-	1 1K07		171	29	2A11	198531-14740	163	3	1J05	22137-080000	3	37	1F05
198435-26320	164	19	1K06	198435-47570	170	25	2A10			7-	1 1J05		4	36	1F06
	165	19	1K07	198435-47580	170	50	2A10	198531-14750	163	4	1J05		42	15	1J09
198435-27120	167	4	1K09		171	73	2A12			8-	1 1J05		69	15	2A03
198435-27130	167	5	1K09	198435-47710	178	8	2D04	198531-26310	164	24	1K06		70	24	2A04
198435-27140	167	6	1K09		179	8	2D05	198531-33410	56	20	1L06		25	2A04	
198435-27141	167	6-	1 1K09	198435-48110	72	14	2A08	198531-33420	56	21	1L06		71	34	2A06
198435-27150	167	7	1K09	198435-48230	72	15	2A08	198531-33510	56	22	1L06		35	2A06	
198435-27160	167	7-	1 1K09	198435-52400	74	10-	1 2B04	198531-34710	169	1	1L15		36	2A06	

ファイル名	コウケツ NO.	ミタシ NO.	04-シヨク NO.	ファイル名	コウケツ NO.	ミタシ NO.	04-シヨク NO.	ファイル名	コウケツ NO.	ミタシ NO.	04-シヨク NO.	ファイル名	コウケツ NO.	ミタシ NO.	04-シヨク NO.
22137-080000	71	37	2A06	22137-120000	71	39	2A06	22157-060000	77	42	2C03	22217-100000	108	13	2G07
		37-1	2A06		117	8	2G16		103	12	2F14		14		2G07
		38	2A06		133	8	2I02		104	11	2F15		110	20	2G09
	73	10	2B03		151	8	2J01		175	30	2D01		112	13	2G11
	77	39	2C03		161	23	2J11			31	2D01			16	2G11
	78	18	2C05		170	30	2A10			32	2D01		114	7	2G13
	82	6	2C09		171	42	2A11		183	11	2F16			7-1	2G13
	83	6	2C10		11	9	2K13	22157-080000	80	29	2C07		115	20	2G14
	91	13	2E07		14	10	3A08		95	24	2F06		124	5	2H09
	99	2	2F10		15	10	3C01		178	21	2D04		131	18	2H16
	139	26	2A09	22137-140000	38	45	1I15		179	22	2D05		137	16	2I06
	170	29	2A10		118	16	2H01		9	13	3A03		143	5	2I09
	171	37	2A11		134	16	2I03		10	4	3B12		150	6	2I16
		38	2A11		152	16	2J02	22157-100000	23	15	1H05		155	15	2J05
		39	2A11		12	16	2K14		186	14	2J14		167	20	1K09
		40	2A11			35	2K14	22190-080000	126	10	2H11		186	15	2J14
		41	2A11		13	11	2K15		145	10	2I11		2	5	2K04
	172	14	2B07		15	16	3A09		5	11	2K07		15	5	2L01
	175	29	2D01		16	3	3A10		5	10	2M07		3	5	2M05
	181	6	2D07		16	16	3C02	22212-100000	21	19	1G11		10	6	3A04
	183	22	2F16		17	3	3C03		17	19	1E04		12	16	3A06
	187	9	2D08	22137-160000	56	27	1L06	22217-040000	17	26	1G04		18	17	3A12
	8	7	2K10		89	6	2E05		12	44	1D14			29	3A12
	10	9	2K12		96	5	2F07	22217-050000	8	9	1F11		4	6	3B06
	11	11	3A05		97	17	2F08		74	18	2B04			7	3B06
	12	22	3A06		117	9	2G16		103	13	2F14		6	19	3B08
	11	11	3B13		133	9	2I02		183	12	2F16		8	10	3B10
	12	22	3B14		151	9	2J01		4	55	1D06		10	5	3B12
	13	11	3B15		153	10	2J03	22217-060000	42	5	1J09		12	16	3B14
	2	17	1D04		159	30	1L13		77	46	2C04	22217-120000	56	14	1L06
22137-100000	69	16	2A03		161	9	2J11		103	14	2F14		28		1L06
	108	10	2G07			20	2J11		156	9	2J09		87	13	2E03
		11	2G07		11	10	2K13	22217-080000	43	8	1J10		98	12	2F09
		12	2G07		14	11	3A08			8-1	1J10		117	10	2G16
	110	18	2G09		16	14	3A10		91	14	2E07		133	10	2I02
	114	5	2G13		15	11	3C01		92	8	2F03		151	10	2J01
		6	2G13	22137-180000	52	11	1K05		110	19	2G09		156	49	2J09
		13	2G13		168	13	1K10		126	23	2H11		157	12	1J03
	124	4	2H09		13	12	2K15		145	23	2I11		159	15	1L13
	130	9	2H15		16	4	3A10		5	25	2K07			27	1L13
	143	4	2I09		17	4	3C03		8	8	2K10		161	10	2J11
	149	7	2I15	22137-200000	89	7	2E05		10	10	2K12			21	2J11
	2	4	2K04		96	6	2F07		5	11	2H07		186	18	2J14
	8	12	2K10		97	18	2F08		11	12	3A05		11	11	2K13
	10	19	2K12		119	3	2H02		12	23	3A06		14	12	3A08
	3	4	2M05		135	3	2I04		6	18	3B08		15	12	3C01
	9	9	3A03		153	3	2J03		11	12	3B13	22217-140000	34	8	1I11
	4	4	3B06		13	3	2K15		12	23	3B14		120	17	2H03
		5	3B06	22157-060000	22	53	1H04		13	12	3B15		121	12	2H04
	6	17	3B08		23	14	1H05	22217-100000	41	5	1J08		128	7	2H13
	8	13	3B10		24	10	1H06		47	25	1J15		136	17	2I05
	10	3	3B12		77	25	2C03		50	28	1K03		154	16	2J04
		15	3B12			38	2C03		62	20	1H03		7	4	2K09
22137-120000	61	16	1L11		41	2C03			94	22	2F05		13	13	2K15

フォンハルコウ	コウモク NO.	ミヤシ NO.	ロケ-シヨク NO.	フォンハルコウ	コウモク NO.	ミヤシ NO.	ロケ-シヨク NO.	フォンハルコウ	コウモク NO.	ミヤシ NO.	ロケ-シヨク NO.	フォンハルコウ	コウモク NO.	ミヤシ NO.	ロケ-シヨク NO.
22217-140000	14	18	2K16	22242-000500	146	9	2I12	22272-000190	16	17	3C02	22351-050025	71	44	2A06
	7	6	3A01		6	9	2K08	22273-000190	38	32	1I15		139	29	2A09
	16	5	3A10		6	9	2M08	22287-060000	23	16	1H05			30	2A09
	17	17	3A11	22252-000170	41	24	1J08		183	13	2F16		167	23	1K09
	17	5	3C03		48	9	1K01	22287-080000	50	39	1K03		170	32	2A10
	18	17	3C04		49	9	1K02		70	27	2A04			33	2A10
	19	12	3C05		93	17	2F04		71	41	2A06			34	2A10
22217-160000	38	22	1I15		164	12	1K06			42	2A06		171	45	2A11
	153	11	2J03		165	12	1K07		139	28	2A09			46	2A11
	156	43	2J09	22252-000210	13	8	1F16		167	21	1K09			47	2A11
	16	15	3A10		8	26	1D10		171	44	2A11		4	8	2K06
22242-000100	7	38	1F09	22252-000280	4	6	2K06	22287-100000	173	6	2B08	22351-050040	55	6	1L05
	126	17	2H11	22252-000350	120	19	2H03	22312-080160	43	9	1J10		64	8	1M05
	5	12	2K07		121	14	2H04		92	9	2F03		65	9	1M06
	5	19	2H07		136	19	2I05	22312-080180	43	10	1J10	22351-060012	7	26	1F09
22242-000120	7	49	1F09		154	18	2J04		54	8	1L04		4	27	1D06
	4	42	1D06		14	20	2K16	22312-080220	54	9	1L04	22351-060020	30	12	1I07
22242-000160	120	18	2H03		17	19	3A11	22312-080320	54	10	1L04	22351-060025	51	8	1K04
	121	13	2H04		18	19	3C04	22312-080360	43	10-1	1J10		52	14	1K05
	136	18	2I05		19	14	3C05		92	10	2F03		68	41	2A02
	154	17	2J04	22252-000470	31	11	1I08	22312-080630	43	32	1J10		166	10	1K08
	14	19	2K16		32	13	1I09		92	28	2F03		168	16	1K10
	17	18	3A11	22252-000520	30	11	1I07	22351-020004	19	19	1G07	22351-060032	29	14	1I06
	18	18	3C04		112	5	2G11		13	46	1D15			17	1I06
	19	13	3C05		8	5	3B10	22351-030014	19	20	1G07		69	17	2A03
22242-000190	46	12	1J14	22252-000620	34	10	1I11		13	47	1D15	22351-060040	42	7	1J09
22242-000200	11	26	1F14		157	14	1J03	22351-030025	4	7	2K06		50	21	1K03
	28	4	1I05	22252-000750	54	21	1L04	22351-035025	51	18	1K04		167	24	1K09
		14	1I05	22252-000800	110	21	2G09		52	23	1K05	22351-080016	41	6	1J08
	46	16	1J14		127	10	2H12		166	15	1K08			16	1J08
	47	21	1J15		146	10	2I12		168	21	1K10	22351-080020	31	12	1I08
	7	15	1D09		6	10	2K08	22351-035032	29	13	1I06		32	14	1I09
22242-000250	60	5	1L10		6	10	2M08			16	1I06		69	18	2A03
		11	1L10		6	20	3B08		69	30	2A03	22351-080028	118	18	2H01
22242-000290	109	15	2G08	22272-000040	19	18	1G07	22351-035040	42	6	1J09		134	18	2I03
		16	2G08		13	45	1D15	22351-040010	3	4	1F05		152	18	2J02
	144	12	2I10	22272-000060	70	26	2A04		4	4	1F06		12	18	2K14
	4	12	2M06		71	40	2A06		19	22	1G07	22351-080032	55	7	1L05
	5	12	3B07		139	27	2A09		2	30	1D04			7-1	1L05
		13	3B07		170	31	2A10		13	54	1D15		12	37	2K14
22242-000340	110	3	2G09		171	43	2A11	22351-040012	10	20	1F13		15	18	3A09
	125	10	2H10	22272-000080	3	11	2K05		68	21	2A01		16	18	3C02
	144	13	2I10	22272-000100	61	17	1L11		78	17	2C05	22351-080040	55	8	1L05
	3	10	2K05	22272-000120	51	16	1K04		6	8	1D08	22351-080056	103	15	2F14
	4	13	2M06		66	17A	1M07	22351-040024	156	10	2J09		183	14	2F16
	6	3	3B08	22272-000150	52	12	1K05	22351-040040	53	9	1L03	22351-100020	124	6	2H09
22242-000350	34	9	1I11		168	14	1K10	22351-050020	50	19	1K03		143	6	2I09
	157	13	1J03	22272-000190	61	18	1L11		52	13	1K05			6	2K04
22242-000360	29	12	1I06		118	17	2H01		167	22	1K09		3	6	2M05
		15	1I06		134	17	2I03		168	15	1K10	22351-10J025	62	15	1M03
22242-000400	56	17	1L06		152	17	2J02	22351-050025	50	20	1K03		94	16	2F05
	159	18	1L13		12	17	2K14		70	28	2A04	22360-040000	19	28	1G07
22242-000450	159	19	1L13			36	2K14			29	2A04		13	97	1D15
22242-000500	127	9	2H12		15	17	3A09		71	43	2A06	22360-060000	19	29	1G07

フレックシブルシステム	コウモク NO.	ミタマシ NO.	ロケ-シヨウ NO.	フレックシブルシステム	コウモク NO.	ミタマシ NO.	ロケ-シヨウ NO.	フレックシブルシステム	コウモク NO.	ミタマシ NO.	ロケ-シヨウ NO.	フレックシブルシステム	コウモク NO.	ミタマシ NO.	ロケ-シヨウ NO.
22360-060000	19	59	1G08	22372-060000	175	33	2D01	22417-160160	23	18	1H05	22417-400320	14	14	3A08
	13	98	1D15	22372-080000	23	17-	1H05			28	1H05		15	14	3C01
		99	1D15		52	15-	1K05		77	40	2C03	22417-500500	120	11	2H03
22360-080000	23	17	1H05		69	19-	1A03	22417-200160	175	34	2D01		121	23	2H04
	52	15	1K05		20-	1A03			78	13	2C05		136	11	2I05
	69	19	2A03		70	30-	1A04		80	30	2C07		154	10	2J04
		20	2A03			31-	1A04		82	8	2C09		14	11	2K16
	70	30	2A04		71	45-	1A07		83	8	2C10		17	11	3A11
		31	2A04			46-	1A07		95	25	2F06		18	11	3C04
	71	45	2A06			47-	2A07		170	37	2A10		19	23	3C05
		46	2A07			48-	1A07		171	53	2A11	22451-060000	19	49	1G08
		47	2A07			49-	1A07		178	22	2D04		13	111	1D16
		47-	1A07		82	7-	1C09		179	23	2D05	22487-060800	77	27	2C03
		48	2A07		83	7-	1C10		187	11	2D08		175	35	2D01
		49	2A07		91	6	2E07	22417-200200	42	16	1J09	22487-080160	42	21	1J09
	82	7	2C09		115	21-	1G14		185	12	2J13	22487-080200	115	22	2G14
	83	7	2C10		139	31-	1A09	22417-200320	61	19	1L11		131	20	2H16
	115	21	2G14			32-	1A09	22417-250200	50	22	1K03		9	7	2K11
	131	19	2H16		170	35	2A10		110	22	2G09		12	18	3A06
	139	31	2A09			36	2A10		6	21	3B08		12	18	3B14
		32	2A09		171	48	2A11	22417-250250	27	4	1I04	22487-100450	117	13	2G16
	168	17-	1K10			49	2A11		8	1I04		119	9	2H02	
	175	40	2D01			50	2A11		13	1I04		133	13	2I02	
22360-100000	56	15	1L06			51	2A11		17	1I04		135	8	2I04	
		29	1L06			52	2A11		38	38	1I15		151	13	2J01
	119	8	2H02		181	7	2D07		41	1I15		153	7	2J03	
	120	4	2H03		187	10	2D08		50	1I15		10	12	2K12	
	121	15	2H04		9	6	2K11		54	1I16		11	13	2K13	
	135	7	2I04		12	17	3A06		59	1I16		13	8	2K15	
	136	4	2I05		12	17	3B14		63	1I16		14	15	3A08	
	153	6	2J03	22372-100000	117	11	2G16		68	1I16		16	10	3A10	
	154	4	2J04		133	11	2I02		72	1I16		15	15	3C01	
	157	15	1J03		151	11	2J01	22417-250320	70	43	2A04		17	10	3C03
	159	16	1L13		157	15A	1J03		71	50	2A07	22487-100600	120	5	2H03
		28	1L13		10	11	2K12		67	2A07		121	16	2H04	
22360-120000	14	4	2K16			20	2K12		139	33	2A09		136	5	2I05
	87	8	2E03		11	8	2K13		171	54	2A11		154	5	2J04
	98	13	2F09		13	7	2K15	22417-300150	106	12	2G05		14	5	2K16
	168	17	1K10		14	13	3A08		123	12	2H08		17	5	3A11
22360-140000	156	21	2J09		16	9	3A10		142	12	2I08		18	5	3C04
		30	2J09		17	4	3A11		182	12	2J06		19	16	3C05
		44	2J09		15	13	3C01		16	12	2L02	22487-100650	157	16	1J03
22360-160000	118	19	2H01		17	9	3C03		2	12	2M04		161	11	2J11
	134	19	2I03		18	4	3C04		2	12	3B04	22512-040120	11	4	1F14
	152	19	2J02		19	15	3C05	22417-320320	38	46	1I15		14	14	1F14
	156	22	2J09	22372-120000	87	8-	1E03		69	29	2A03		12	5	1F15
		31	2J09		98	13-	1F09	22417-400320	117	12	2G16		7	5-	1F15
		12	19	2K14	22372-160000	89	9	2E05		119	4	2H02			1D09
22360-190000	89	8	2E05		96	8	2F07		133	12	2I02		8	6	1D10
	96	7	2F07		97	20	2F08		135	4	2I04		25	1009	
	97	19	2F08		12	19-	1K14		151	12	2J01	22512-070400	61	20	1L11
22360-200000	156	56	2J10		15	19	3A09		153	4	2J03	22522-050130	70	32	2A04
22372-060000	156	57	2J10		16	19	3C02		11	12	2K13		71	51	2A07
	77	26	2C03	22372-200000	91	7	2E07		13	4	2K15		52	2A07	

フレックシブル NO.	就業 NO.	職種 NO.	業種 NO.	フレックシブル NO.	就業 NO.	職種 NO.	業種 NO.	フレックシブル NO.	就業 NO.	職種 NO.	業種 NO.	フレックシブル NO.	就業 NO.	職種 NO.	業種 NO.
22522-030130	139	34	2A09	23414-200026	185	5	2J13	24101-060074	34	11	1111	24101-063074	4	15	2H06
	171	55	2A12	23491-140002	30	13	1107		53	11	1L03	24102-063034	11	15	1F14
22550-050120	47	15	1J15		31	13	1108		157	18	1J03		7	26	1D09
22551-050120	47	15	1J15		32	15	1109	24101-060080	56	18	1L06	24104-060004	3	13	2K05
22551-050180	47	40	1J16		43	11	1J10	24101-060084	34	12	1111	24104-060044	44	9	1J12
22551-070300	164	13	1K06		54	11	1L04		157	19	1J03		45	9	1J13
	165	13	1K07		92	11	2F03	24101-060094	159	20	1L13	24104-062044	31	14	1108
23000-048000	29	21	1106	23857-080000	101	10	2F12	24101-060104	127	11	2H12		32	16	1109
23000-054000	9	14	1F12	23871-010000	2	3	1F04		146	11	2112	24104-062064	125	13	2H10
	5	17	1D07		62	2	1H03		6	11	2K08		144	16	2110
23000-070000	29	22	1106		63	11	1H04		6	11	2H08		3	14	2K05
23010-016000	101	7	2F12		66	5	1H07	24101-062024	28	5	1105		4	16	2H06
23010-030000	72	8	2A08		67	5	1H08		16	11	1105	24104-063034	33	6	1110
23010-038000	22	41	1H03		94	2	2F05	24101-062034	11	18	1F14	24104-063064	109	20	2G08
23010-050000	22	42	1H03		157	17	1J03		46	13	1J14		5	17	3B07
23010-058000	9	14	1F12		1	11	1D03		48	11	1K01	24121-063074	125	14	2H10
23064-090230	82	9	2C09	23871-020000	7	4	1F09		18	18	1K01		144	17	2110
	83	12	2C10	23871-030000	15	6	1G02		49	11	1K02		3	15	2K05
	181	8	2D07		10	11	1D12		18	1K02		4	17	2H06	
	187	12	2D08	23887-120002	6	3	1F08		93	19	2F04	24161-202410	47	26	1J15
23065-070130	16	6	1G03		3	14	1D05		164	23	1K06	24161-222610	47	19	1J15
	11	7	1D13	23887-180002	63	6	1H04		7	27	1D09	24161-222617	46	15	1J14
23065-120500	8	18	1F11		185	6	2J13	24101-062040	56	4	1L06	24161-252910	164	16	1K06
	4	2	1D06	23887-200002	63	7	1H04		159	4	1L13		165	16	1K07
23080-012000	82	10	2C09		99	4	2F10	24101-062044	44	8	1J12	24190-080001	12	5A-1	1F15
	83	9	2C10		107	8	2G06		45	8	1J13	24190-080003	68	33	2A01
	181	9	2D07		185	7	2J13		46	14	1J14	24190-090001	69	21	2A03
	187	13	2D08		3	9	3B05		164	15	1K06	24190-100001	50	23	1K03
23080-013000	22	43	1H03	24101-060034	28	15	1105		165	15	1K07		51	9	1K04
23414-060000	19	61	1G08		120	20	2H03	24101-062050	112	6	2G11		52	16	1K05
	13	100	1D15		121	17	2H04		8	6	3B10		166	11	1K08
23414-080012	18	13	1G06		136	20	2105	24101-062060	56	19	1L06		167	25	1K09
		23	1G06		154	19	2J04	24101-062064	109	17	2G08		168	18	1K10
	15	15	1E02		14	21	2K16		5	14	3B07	24190-160001	60	6	1L10
		25	1E02		17	20	3A11	24101-062074	109	18	2G08			12	1L10
23414-140000	18	24	1G06		18	20	3C04		125	19	2H10	24311-000050	66	14	1M07
	15	26	1E02		19	17	3C05		144	22	2110		67	22	1H08
23414-140018	62	16	1M03	24101-060044	47	16	1J15		3	20	2K05	24311-000070	126	19	2H11
	94	17	2F05		48	10	1K01		4	22	2H06		145	19	2111
	101	8	2F12		49	10	1K02		5	15	3B07		5	13	2K07
23414-150000	71	53	2A07		93	18	2F04	24101-062080	109	19	2G08		5	21	2H07
	171	56	2A12		164	14	1K06		5	16	3B07	24311-000090	70	33	2A04
23414-160021	101	9	2112		165	14	1K07	24101-062084	125	11	2H10		71	54	2A07
23414-170022	62	17	1M03	24101-060054	28	10	1105		144	14	2110		139	35	2A09
	94	18	2105		48	17	1K01		4	14	2H06		170	38	2A10
23414-180023	63	4	1H04		49	17	1K02	24101-062094	3	12	2K05		171	57	2A12
	72	9	2A08		93	7	2F04	24101-063034	33	5	1110	24311-000100	66	3	1M07
	185	4	2J13		164	22	1K06	24101-063044	30	4	1107		67	3	1M08
23414-200000	107	7	2G06		165	23	1K07	24101-063050	159	21	1L13	24311-000110	55	9	1L05
	3	8	3B05	24101-060060	56	3	1L06	24101-063054	47	18	1J15	24311-000120	3	13	1F05
23414-200026	63	5	1M04		159	3	1L13	24101-063070	110	23	2G09		4	10	1F06
	68	14	2A01	24101-060064	47	17	1J15		6	22	3B08		8	16	1F11
		32	2A01		53	10	1L03	24101-063074	125	12	2H10		14	18	1G01
	99	3	2F10	24101-060074	28	11	1105		144	15	2110		66	15	1M07

フォビハハコウ	コウモク NO.	ミタシ NO.	ロケ-シヨク NO.	フォビハハコウ	コウモク NO.	ミタシ NO.	ロケ-シヨク NO.	フォビハハコウ	コウモク NO.	ミタシ NO.	ロケ-シヨク NO.	フォビハハコウ	コウモク NO.	ミタシ NO.	ロケ-シヨク NO.
24311-000120	67	24	1M08	24315-000070	67	23	1M08	24421-254708	43	21	1J10	24761-060000	38	69	1I16
		25	1M08	24315-000090	68	23	2A01		92	21	2F03		69	73	1I16
	68	15	2A01	24315-000110	63	8	1M04	24421-284008	43	14	1J10	26013-060202	14	4	1G01
		22	2A01		67	28	1M08		92	14	2F03	26013-060302	72	11	2A08
		34	2A01		28-1	1M08		24421-304208	5	17	2K07	26013-060402	72	12	2A08
	126	11	2H11	24315-000340	97	14	2F08	24421-304708	31	16	1I08	26013-080122	41	8	1J08
	145	11	2I11	24315-000440	64	15	1M05		32	18	1I09	26013-080162	41	9	1J08
	4	9	2K06		65	16	1M06	24421-355511	107	10	2G06			17	1J08
	5	14	2K07	24321-000350	15	21	1G02		126	13	2H11		43	15	1J10
	5	12	2M07		127	12	2H12		145	13	2I11		79	15	2C06
	2	6	1D04		146	12	2I12		5	18	2K07		80	16	2C07
	4	59	1D06		6	12	2K08		5	14	2M07		92	15	2F03
	9	30	1D11		6	12	2M08		3	11	3B05		95	26	2F06
24311-000125	51	10	1K04	24321-000450	159	22	1L13	24421-405808	107	11	2G06		103	16	2F14
	52	17	1K05	24321-000500	30	16	1I07		3	12	3B05		7	7	3A01
	166	12	1K08		25	1107		24550-012060	170	40	2A10		18	18	3A12
	168	19	1K10	24321-000900	108	15	2G07		171	59	2A12	26013-080202	26	9	1I03
24311-000140	66	2	1M07		5	15	2K07	24550-018100	168	8	1K10		38	23	1I15
	67	2	1M08		4	8	3B06	24550-018150	52	18	1K05		43	25	1J10
	100	13-1	2F11	24321-001150	30	17	1I07	24550-020150	97	15	2F08		47	20	1J15
24311-000160	14	14	1G01	24321-001600	98	14	2F09		15-1	2F08		51	11	1K04	
	30	14	1I07	24341-000070	19	24	1G07	24550-040300	62	3	1M03		54	13	1L04
	31	15	1I08		13	55	1D15		94	3	2F05		82	11	2C09
	32	17	1I09	24341-000120	97	13-1	2F08	24761-010000	26	8	1I03		83	10	2C10
	43	12	1J10	24341-000140	100	13	2F11		98	15	2F09		92	25	2F03
	54	12	1L04	24341-000180	107	9	2G06		106	13	2G05		166	13	1K08
	92	12	2F03		126	12	2H11		120	12	2H03		168	20	1K10
	97	13	2F08		145	12	2I11		121	19	2H04	26013-080252	50	31	1K03
	9	27	1D11		5	16	2K07		123	13	2H08		51	12	1K04
24311-000180	30	15	1I07		5	13	2M07		136	12	2I05		52	21	1K05
	43	37	1J10		3	10	3B05		142	13	2I08		63	9	1M04
	68	38	2A02	24341-000240	3	35	1F05		154	11	2J04		100	14	2F11
		42	2A02		4	34	1F06		182	13	2J06	26013-080302	99	5	2F10
	92	35	2F03		2	23	1D04		14	12	2K16	26013-080452	41	10	1J08
	100	12	2F11	24341-000300	43	13	1J10		16	13	2L02			10-1	1J08
24311-000200	55	10	1L05	24341-000315	64	10	1M05		2	13	2M04		43	28	1J10
	69	22	2A03		65	11	1M06		17	12	3A11	26013-030552	50	24	1K03
	70	34	2A04	24341-000500	43	24	1J10		2	13	3B04		167	26	1K09
	71	55	2A07		92	24	2F03		18	12	3C04	26013-030652	22	44	1H03
	72	10	2A08	24351-020300	43	27	1J10		19	19	3C05	26013-030702	43	33	1J10
	139	36	2A09		92	13	2F03	24761-040000	38	29	1I15		92	29	2F03
	170	39	2A10	24351-020400	64	11	1M05		41	7	1J08	26013-100202	26	3	1I03
	171	58	2A12		65	12	1M06		42	17	1J09		79	18	2C06
24311-000224	64	9	1M05	24421-173007	30	18	1I07		61	21	1L11		80	19	2C07
	65	10	1M06	24421-173508	43	20	1J10	24761-060000	27	5	1I04		95	27	2F06
24311-000320	3	26	1F05		92	20	2F03		9	1I04		98	16	2F09	
	4	11	1F06		120	21	2H03		14	1I04		17	2F09		
	8	12-1	1F11		121	18	2H04		18	1I04		30	10	2H15	
	2	13	1D04		136	21	2I05		38	42	1I15		49	8	2I15
	4	56	1D06		154	20	2J04		43	1I15		8	13	2K10	
24311-240100	19	39	1G07		14	22	2K16		51	1I15		9	10	3A03	
	22	30	1H03		17	21	3A11		55	1I16	26013-100252	64	12	1M05	
	13	101	1D15		18	21	3C04		60	1I16		65	13	1M06	
24315-000050	100	9	2F11		19	18	3C05		64	1I16		14	14	2G13	

フォトンハルツコウ	コウモク NO.	ミタシ NO.	ロケ-シヨク NO.	フォトンハルツコウ	コウモク NO.	ミタシ NO.	ロケ-シヨク NO.	フォトンハルツコウ	コウモク NO.	ミタシ NO.	ロケ-シヨク NO.	フォトンハルツコウ	コウモク NO.	ミタシ NO.	ロケ-シヨク NO.	
26013-100252	176	22	2002	26016-060122	95	28	2F06	26016-080202	170	44	2A10	26018-060122	81	9	2C08	
	177	18	2003			29- 1	2F06			45	2A10		84	5	2C11	
	178	23	2004		174	20	2B09			46	2A10		175	37	2D01	
	179	24	2005		176	23	2D02		171	63	2A12	26018-060162	22	54	1H04	
	10	16	3B12		4	10	2K06			64	2A12			54- 1	1H04	
26013-100302	30	19	1107	26016-060162	69	24	2A03			65	2A12		25	10	1H07	
		24	1107		70	36	2A04			66	2A12		75	8	2B05	
	31	17	1108		71	57	2A07		181	10	2D07			10	2B05	
		18	1108		91	8	2E07			11	2D07		103	17	2F14	
		22	1108		95	29	2F06		187	16	2D08		173	9	2B08	
	32	19	1109		139	38	2A09			17	2D08		179	25	2D05	
		20	1109		170	42	2A10		2	7	2K04	26018-060202	22	47	1H04	
	88	2	2E04		171	61	2A12		5	19	2K07			48	1H04	
	112	7	2G11	26016-060202	77	31	2C03		3	7	2M05		77	29	2C03	
	118	20	2H01		175	36	2D01		9	14	3A03			30	2C03	
	134	20	2I03	26016-060252	102	4	2F13		6	25	3B08		104	13	2F15	
	137	17	2I06	26016-060402	104	12	2F15		10	6	3B12		175	38	2D01	
	152	20	2J02	26016-080122	73	11	2B03	26016-080252	34	13	1I11		184	8	2G01	
	155	16	2J05		82	12	2C09		43	16	1J10	26018-060252	22	56	1H04	
	12	20	2K14		83	11	2C10		50	25	1K03	26018-080162	22	49	1H04	
	15	6	2L01		170	43	2A10			26	1K03			52	1H04	
	15	20	3A09		171	62	2A12		92	16	2F03		78	15	2C05	
	18	19	3A12		172	15	2B07		126	14	2H11		81	10	2C08	
		30	3A12	26016-080162	79	16	2C06		145	14	2I11			11	2C08	
	8	7	3B10			17	2C06		157	20	1J03			12	2C08	
	16	20	3C02		80	17	2C07		167	27	1K09		91	9	2E07	
26013-100352	31	21	1I08			18	2C07			28	1K09		108	16	2G07	
	32	21	1I09			31	2C07		4	11	2K06		115	23	2G14	
26013-100402	54	14	1L04		87	12	2E03	26016-080302	30	20	1I07		116	6	2G15	
		18	1L04		95	30	2F06	26016-080402	50	27	1K03		126	15	2H11	
26013-100502	54	15	1L04			31	2F06		167	29	1K09		131	8	2H16	
26013-100552	54	16	1L04		98	19	2F09	26016-080702	120	6	2H03		132	4	2I01	
26013-100652	54	17	1L04			20	2F09		121	20	2H04		137	18	2I06	
26013-120302	87	9	2E03		110	24	2G09		136	6	2I05		145	15	2I11	
	98	18	2F09			25	2G09		154	6	2J04		155	17	2J05	
	111	5	2G10		187	14	2D08			14	6	2K16		183	15	2F16
	156	3	2J09			15	2D08		17	6	3A11		5	21	2K07	
	7	5	3B09		4	9	3B06		18	6	3C04		10	13	2K12	
26013-120352	70	35	2A04		6	23	3B08		19	20	3C05		5	15	2M07	
	71	56	2A07			24	3B08	26016-100202	23	19	1H05		11	9	3A05	
	139	37	2A09	26016-080202	22	45	1H04	26016-100252	38	30	1I15		12	19	3A06	
	170	41	2A10		69	25	2A03		110	27	2G09		13	4	3A07	
	171	60	2A12		70	37	2A04		6	26	3B08		18	20	3A12	
26013-120402	69	23	2A03			38	2A04	26016-100352	62	18	1M03		31		3A12	
26014-060122	16	11	1G03		71	58	2A07		94	19	2F05		11	9	3B13	
		11	1D13			59	2A07	26016-100402	94	20	2F05		12	19	3B14	
26014-060202	18	3	1G06			60	2A07	26016-100452	62	19	1M03		13	8	3B15	
	15	3	1E02		78	14	2C05		94	21	2F05		14	4	3B16	
26014-060352	16	12	1G03		81	8	2C08	26018-060122	22	46	1H04	26018-080202	72	13	2A08	
26014-080252	21	23	1G11		110	26	2G09		25	4	1H07		81	10- 1	2C08	
	17	24	1E04		124	7	2H09			4- 1	1H07		115	24	2G14	
26016-060122	76	8	2B06		139	39	2A09		77	28	2C03			25	2G14	
	79	19	2C06			40	2A09			36	2C03		131	9	2H16	
	80	20	2C07		143	7	2I09		78	16	2C05		150	7	2I16	

ファイル名	シリアル	サケイン	ファイル名	シリアル	サケイン	ファイル名	シリアル	サケイン	ファイル名	シリアル	サケイン				
NO.	NO.	NO.	NO.	NO.	NO.	NO.	NO.	NO.	NO.	NO.	NO.				
26018-080202	150	8	2116	26022-040082	12	45	1014	26106-060602	2	10	1004	26116-080304	167	32	1K09
	155	18	2J05	26022-040252	21	6	1G11	26106-060652	3	18	1F05	26116-080402	23	29	1H05
	166	14	1K08		17	6	1E04	26106-060702	10	13	1F13	26116-080552	71	33-1	2A06
	167	30	1K09	26023-040122	103	18	2F14		19	31	1G07		171	67	2A12
	168	20-1	1K10		183	16	2F16		13	102	1015	26116-080804	70	39	2A04
	176	24	2002	26023-060162	177	19	2003	26106-060802	4	16	1F06		71	61	2A07
		25	2002		178	24	2004		2	11	1004		139	41	2A09
	180	8	2006	26106-060102	14	19	1G01	26106-080122	8	19	1F11		170	47	2A10
		9	2006		19	27	1G07		9	16	1F12		171	68	2A12
		10	2006			30	1G07		4	3	1006	26116-081152	3	33	1F05
		11	2006		9	31	1011		5	19	1007	26116-081202	4	25	1F06
		12	2006		13	56	1015	26106-080162	21	24	1G11	26116-081302	3	33-1	1F05
	181	12	2007	26106-060122	1	15	1F03		17	25	1E04		4	25-1	1F06
		16	2007		2	12	1F04	26106-080202	4	23	1F06		2	20	1004
	187	18	2008		6	7	1F08		14	15	1G01	26116-100122	50	14-1	1K03
		10	7	3A04		9	1F12		15	23	1G02		167	33	1K09
		8	3A04		11	27	1F14		81	15	2C08	26116-100202	112	14	2G11
	11	10	3A05		14	20	1G01		2	18	1004		114	8	2G13
	12	20	3A06		16	13	1G03		9	28	1011		8	11	3B10
	18	32	3A12			14	1G03		10	19	1012		10	8	3B12
	11	10	3B13		19	60	1G08	26106-080302	10	21	1F13	26116-100352	41	11	1J08
	12	20	3B14		1	22	1003		6	9	1008		114	9	2G13
	13	19	3B15		3	16	1005	26106-080402	15	24	1G02	26116-100402	114	9-1	2G13
26018-080252	77	32	2C03		5	18	1007	26106-080452	7	52	1F09		10	2G13	
	175	39	2001		7	16	1009		15	25	1G02	26116-120452	156	50	2J09
	181	13	2007		11	12	1013		4	45	1006	26116-121202	98	21	2F09
	187	19	2008			13	1013		10	14	1012	26116-140352	13	14	2K15
	13	9	3B15		13	113	1016	26106-080702	3	19	1F05		16	6	3A10
26018-080302	22	50	1H04	26106-060162	3	14	1F05		10	14	1F13		17	6	3C03
26018-080402	22	51	1H04			36	1F05		6	4	1008	26116-160902	153	9	2J03
26018-080452	50	40	1K03		4	12	1F06	26106-080752	4	24	1F06		16	13	3A10
	167	31	1K09			35	1F06		2	19	1004	26117-100504	186	12	2J14
26018-100164	184	9	2G01		10	5	1F13	26106-100382	20	23-1	1G09	26117-100654	186	13	2J14
26018-100202	137	19	2106		11	29	1F14		16	23	1E03	26117-120352	186	17	2J14
	155	19	2J05		2	7	1004	26106-100402	20	23	1G09	26117-120504	186	20	2J14
	15	7	2L01			24	1004		21	27	1G11	26117-120604	186	25	2J14
	18	21	3A12		5	3	1007		17	22	1E04	26156-100162	53	12-1	1L03
		33	3A12		7	28	1009	26116-050102	19	32	1G07	26156-100182	53	12	1L03
26018-100252	130	5	2H15	26106-060182	15	22	1G02		13	103	1015	26156-120252	56	16	1L06
		6	2H15	26106-060222	5	8	1F07	26116-050122	77	37	2C03		30	1L06	
	149	4	2115		3	9	1005	26116-050162	23	20	1H05		157	21	1J03
		5	2115	26106-060282	10	6	1F13		74	19	2B04		159	17	1L13
	8	4	2K10	26106-060302	3	15	1F05	26116-060162	66	16	1H07			29	1L13
		5	2K10		4	13	1F06		67	26	1H08		161	12	2J11
	9	4	3A03		2	8	1004		69	26	2A03			22	2J11
		5	3A03	26106-060402	3	16	1F05	26116-060252	24	11	1H06	26156-140252	34	14	1111
26018-100402	114	9-2	2G13		10	7	1F13	26116-060304	19	50	1G08	26206-100202	5	3	1F07
		10-1	2G13		5	4	1007		13	104	1015		3	3	1005
	10	7	3B12	26106-060452	6	8	1F08	26116-080162	47	32	1J15	26206-100252	5	4	1F07
26019-060142	77	36-1	2C03		3	17	1005	26116-080202	47	32-1	1J15		3	4	1005
26019-080252	180	12-1	2006	26106-060502	3	17	1F05		126	16	2H11	26216-060702	10	15	1F13
26022-030222	76	2H	2B06	26106-060602	4	14	1F06		145	16	2111	26216-080182	110	28	2G09
	174	13	2B09			15	1F06		5	16	2H07		6	27	3B08
26022-040082	17	27	1G04		2	9	1004	26116-080302	50	32	1K03		28	3B08	

フレキシブルな働き方 NO.	就業 NO.	職種 NO.	フレキシブルな働き方 NO.	就業 NO.	職種 NO.	フレキシブルな働き方 NO.	就業 NO.	職種 NO.	フレキシブルな働き方 NO.	就業 NO.	職種 NO.	フレキシブルな働き方 NO.	就業 NO.	職種 NO.	
26216-080252	126	14-1	2H11	26716-050002	74	20	2B04	26716-080002	11	13	3B13	26716-140002	17	22	3A11
	145	14-1	2I11	26716-060002	23	22	1H05		12	24	3B14		17	7	3C03
	5	20	2K07		42	8	1J09		13	10	3B15		18	22	3C04
	5	17	2H07		69	27	2A03			13	3B15		19	22	3C05
26216-080702	10	16	1F13			27-1	2A03		18	7	3C04	26716-160002	153	12	2J03
	6	5	1O08		74	5	2B04		19	21	3C05		156	45	2J09
26216-100252	108	17	2G07		77	47	2C04	26716-100000	131	21	2H16		16	16	3A10
	4	10	3B06		102	5	2F13	26716-100002	21	20	1G11	26717-080002	38	24	1I15
26216-100352	3	20	1F05		103	19	2F14		41	12	1J08	26717-100002	186	16	2J14
	4	17	1F06		183	17	2F16			13	1J08	26717-120002	186	19	2J14
26226-080252	43	29	1J10	26716-080002	23	23	1H05		47	27	1J15	26736-100002	124	9	2H09
	92	30	2F03			30	1H05		62	21	1M03		143	8	2I09
26226-080352	43	17	1J10		42	18	1J09		68	24	2A01		2	9	2K04
		17-1	1J10		43	18	1J10		91	12	2E07		3	9	2M05
	92	17	2F03			18-1	1J10		94	23	2F05	26737-160002	38	25	1I15
26226-080652	43	34	1J10		50	41	1K03		108	18	2G07	26752-060002	66	17	1M07
	92	31	2F03		61	22	1L11			19	2G07		67	27	1M08
26226-100252	43	30	1J10			23	1L11		110	30	2G09	26756-060002	7	31	1F09
	92	32	2F03		70	40	2A04		112	15	2G11			34	1F09
26236-100252	124	8	2H09			41	2A04		115	26	2G14			43	1F09
	143	9	2I09		71	62	2A07		130	7	2H15			46	1F09
	2	8	2K04			63	2A07		137	20	2I06		19	51	1G08
	3	8	2M05			64	2A07		150	9	2I16		66	17-1	1M07
26352-140002	97	16	2F08			65	2A07		155	20	2J05		4	37	1D06
		16-1	2F08		91	9-1	2E07		15	8	2L01			41	1D06
26356-120002	38	31	1I15		92	18	2F03		10	9	3A04		13	105	1D15
26366-060002	3	27	1F05		103	20	2F14		12	21	3A06	26756-080002	50	33	1K03
	4	29	1F06		110	29	2G09		18	22	3A12		103	21	2F14
	10	17	1F13		120	7	2H03			34	3A12		183	19	2F16
	2	39	1D04		121	21	2H04		4	11	3B06	26756-120002	111	6	2G10
26366-080002	7	53	1F10		126	24	2H11			12	3B06		7	6	3B09
	4	46	1O06		136	7	2I05		6	31	3B08	26756-140002	156	46	2J09
26366-100002	3	21	1F05		139	42	2A09		8	12	3B10	26756-180002	156	32	2J09
	4	18	1F06			43	2A09		12	21	3B14	26756-240002	156	12	2J09
26450-060202	14	4-1	1G01		145	24	2I11		17	20	1E04	26776-100002	75	6-1	2B05
		5	1G01		154	22	2J04	26716-120002	23	24	1H05		173	7	2B08
	9	12	1D11		167	34	1K09		87	10	2E03	26877-120002	70	42	2A04
26450-080252	66	18	1M07		170	48	2A10		90	3	2E06		71	66	2A07
	67	29	1M08			49	2A10		91	10	2E07		139	44	2A09
26476-080452	107	12	2G06		171	69	2A12			10-1	2E07	26966-060162	69	26-1	2A03
	3	13	3B05			70	2A12		98	22	2F09			26-2	2A03
26557-050102	8	10	1F11			71	2A12		117	14	2G16	26979-050162	7	50	1F09
	4	57	1O06			72	2A12		133	14	2I02		4	43	1D06
26557-050122	76	9	2B06		183	18	2F16		151	14	2J01	27221-050080	4	14	1D06
	174	21	2B09			5	2K07		11	14	2K13	27221-060100	1	3	1F03
26557-060102	156	11	2J09		8	9	2K10		14	16	3A08	27231-400000	1	4	1F03
26577-060122	15	3	1G02		10	14	2K12		15	16	3C01	27231-450000	2	4	1F04
		7	1G02		14	7	2K16	26716-140002	120	22	2H03		1	12	1D03
	10	12	1D12		5	18	2M07		121	22	2H04	27241-100000	1	5	1F03
26587-040102	17	28	1G04		11	13	3A05		136	22	2I05	27241-120000	2	5	1F04
	12	46	1D14		12	24	3A06		154	21	2J04		1	13	1D03
26587-080102	11	19	1F14		17	7	3A11		13	15	2K15	27241-250000	1	6	1F03
	7	29	1O09		6	29	3B08		14	23	2K16	27241-300000	1	7	1F03
26716-050002	23	21	1H05			30	3B08		16	7	3A10		2	6	1F04

** キノワシクミ リスト **

PC-NO	コウモク	キノワシクミ コード	PC-NO	コウモク	キノワシクミ コード	コウモク	キノワシクミ コード	コウモク	キノワシクミ コード
NPC-2782 (エンジン)	1	D19610-01100	NPC-2022 (本体)	1	D19260-02100	12	D19650-21300	21	D19462-77200
		D19629-02200			D19260-02210		D19660-21101		D19650-77700
	2	D19600-01320		2	D19270-01110	13	D19462-21201	22	D19662-99100
		D19641-01210	D19600-01100		D19260-23100		D98421-00500		
	3	D19662-26200		3	D19620-02100	14	D19270-22100	23	D98425-00500
		D29150-91100	D19629-02200		D19620-23100		D98431-00500		
	4	719652-51300		4	D19255-26200	15	D19656-22100	24	D98435-00500
		D19462-01401	D19600-01320		D19260-32100		D98421-01100		
	5	D19600-01500		5	D19650-01300	16	D19305-35100	25	D98421-01200
		D19650-01700	D19662-26200		D19462-34100		D98421-04100		
	6	D19610-11310		6	D29150-91100	17	D19462-35200	26	D98421-04200
		D19620-11200	D19263-01210		D19600-35210		D98421-04600		
	7	D19650-03110		7	D19263-26100	18	D19600-39100	27	D98421-05100
		D19652-07200	D19462-01200		D19462-32100		D98425-05100		
	8	D19660-11110		8	D19462-01210	19	D19663-35100	28	D98531-05100
		D19660-12200	D19462-26210		D19225-42300		D98421-11100		
	9	D19662-12100		9	D19263-01210	20	D19255-49200	29	D98421-11500
		D19650-13101	D19600-01320		D19462-42110		D98431-11100		
	10	D19662-13200		10	D19641-01210	21	D19621-42120	30	D98421-12300
		D19629-14100	D19650-01300		D19632-49600		D98421-12310		
	11	D19650-26100		11	D19650-26100	22	D19660-49200	31	D98421-13100
		D19660-25101	D19662-01200		D19662-42300		D98421-13110		
	12	719652-51300		12	719462-51301	23	D19662-49600	32	D98421-13200
		D19462-21201	719662-51301		D19462-44100		D98421-13900		
	13	D19620-22100		13	D19462-01401	24	D19600-49300	33	D98421-13910
		D19620-23100	D19600-01500		D19662-44100		D98421-13300		
	14	D19660-21110		14	D19462-01700	25	D19225-59100	34	D98421-14600
		D19660-21301	D19650-01700		D19255-53100		D98421-13500		
	15	D19462-34100		15	D19260-11100	26	D19462-51100	35	D98421-13510
		D19600-35210	D19260-11200		D19620-59100		D98421-13600		
	16	D19600-39100		16	D19620-11200	27	D19662-51100	36	D98425-13600
		D19660-32100	D19656-11100		719462-51301		D98425-13610		
	17	D19663-35100		17	D19260-11330	28	719662-51301	37	D98421-13700
		D19621-42120	D19305-03110		D19462-59200		D98421-13720		
	18	D19660-49200		18	D19600-01320	29	D19650-59300	38	D98421-13710
		D19662-42300	D19610-11300		D19660-52100		D98421-13800		
	19	D19662-49600		19	D19610-11310	30	719462-51301	39	D98421-14100
		D19600-49300	D19650-03110		719662-51301		D94306-14700		
	20	D19662-44100		20	D19462-12100	31	D19260-66400	40	D94306-14800
		D19652-51300	D19662-12100		D19610-61200		D98425-14700		
	21	D19650-66800		21	D19260-12200	32	D19610-66500	41	D98425-14800
		D29428-66400	D19462-13200TK		D19650-66200		D94216-14700		
	22	719652-51300		22	D19650-13101	33	D19650-66310	42	D94216-14800
		D19255-53100	D19660-12200		D19650-66800		D98435-14700		
	23	D19650-66800		23	D19662-13200TK	34	D29428-66400	43	D98435-14800
		D29428-66400	D19225-25200		719462-51301		D98421-14710		
	24	719652-51300		24	D19260-14110	35	719662-51301	44	D98421-14810
		D19620-59100	D19260-14200		D19462-66100		D98425-14710		
	25	D19462-59200		25	D19260-25100	36	D19462-66110	45	D98425-14810
		D19650-59300	D19629-14100		D19600-61112		D98421-15100		
	26	719652-51300		26	D19660-25101	37	D19600-66310	46	D98421-16100
		D19256-77310	D19660-25201		D19600-66510		D98425-16100		
	27	D19462-77110		27	719462-51301	38	D19462-77110	47	D98425-16110
		D19650-77700	719662-51301		D19242-77220		D98435-16110		
	28	D19242-77220		28	D19260-21100	39	D19255-77300	48	D98421-15700
		D19660-77310	D19462-21300		D19256-77310		D94440-15700		

** キノワシクミ リスト **

コウモク	キノワシクミ コート	コウモク	キノワシクミ コート	コウモク	キノワシクミ コート	コウモク	キノワシクミ コート
41	D94215-21700	57	D98421-34800	84	D98421-64310	107	D95450-13100
	D98421-21100		D98425-34700		D98425-64100	108	D95450-13410
	D98421-21400		D98425-34800	85	D98421-65300		D95451-13410
	D98421-22100	58	D98431-34700		D98421-65310		D95452-13410
	D98425-21100		D98431-34800		D98425-65300		D95453-13400
42	D98421-22200		D98435-34700		D98431-65310	109	D95450-14100
	D98421-22400		D98435-34800		D98435-65310		D95451-14100
43	D98421-24100	59	D98421-34720	86	D98425-65320		D95452-14100
	D98421-24300		D98421-34820		D98431-65300		D95453-14100
	D98421-24900		D98425-34710		D98435-65300	110	D95450-14300
	D98425-24100		D98425-34810		D98531-65300		D95453-15100
	D98435-24100	60	D98421-36300	87	D98421-75400	111	D95450-17100
	D98435-24300		D98421-36400		D98531-75400		D95451-17100
44	D98421-25100	61	D98421-37400	88	D94215-82100		D95452-17100
	D98425-25100		D98425-37400		D98421-81400		D95453-17100
	D98435-25100		D98425-37410		D98531-81400	112	D95450-17600
45	D98421-25110		D98435-37410	89	D95450-27800	113	D95450-18100
	D98425-25110	62	D98421-42100		D95451-27800		D95451-18100
46	D98421-25200		D98425-42100		D98425-72300		D95452-18100
	D98435-25200	63	D98421-42200		D98425-72400		D95453-18100
	D98425-25200		D98425-42200	90	D98421-99100		D95453-19700
47	D98421-25700	64	D98421-43300	91	D95451-28100	114	D95450-20100
	D98421-25900		D98421-44100		D98435-72400		D95450-21400
	D98425-25700	65	D98421-43300		D98435-72410		D95451-20100
	D98425-25900		D98421-44110	92	D98421-24110		D95452-20100
	D98435-25700	66	D98421-45100		D98421-24900		D95453-20100
48	D98421-26100	67	D98431-45100		D98435-24110	115	D95450-21100
	D98421-26300		D98435-45100		D98435-24300		D95451-21100
	D98425-26100	68	D98220-46400	93	D98421-26320		D95451-21110
	D98425-26300		D98421-45600	94	D98421-42110		D95452-21110
49	D98421-26110		D98421-46300		D98435-42110		D95453-21100
	D98421-26310		D98425-45600	95	D98421-62120		D95461-21100
	D98425-26110		D98425-46300		D98431-62100		D95450-21110
50	D98421-27100	69	D98421-47300		D98431-62120	116	D95450-22100
	D98421-27200	70	D98431-47310		D98421-72100		D95453-22100
	D98425-27100	71	D98431-47300	96	D98435-72100	117	D95450-22500
	D98425-27200	72	D98421-48100		D98531-72100	118	D95450-23100
51	D98421-27500		D98431-48100	97	D98421-72600	119	D95450-24100
	D98425-27500		D98435-48100		D98435-72600		D95450-24400
52	D98421-27700	73	D98421-51100		D98531-72600		D95451-24400
	D98425-27700	74	D98421-52100	98	D98421-75500		D95453-24400
53	D98421-31400		D98421-52400		D98435-75500	120	D95450-24700
	D98421-31500		D98531-51500	99	D98421-77100		D95450-25100
	D98421-32300	75	D94215-57100	100	D98435-77200		D95450-25300
	D98435-31400		D98421-53100	101	D98421-77700	121	D95450-99100
54	D98421-32600	76	D98421-56100	102	D98435-77800		D95453-99100
	D98421-32610	77	D98421-61100	103	D98421-78100	122	D95460-10130
55	D98421-33100	78	D98421-61500	104	D98421-78300		D95461-10130
	D98425-33100		D98425-61500	105	D95450-10100	123	D95199-11200
56	D98421-33400	79	D98421-62100		D95450-10130	124	D95460-13410
	D98421-33500	80	D98421-62110		D95451-10110	125	D95460-14100
	D98421-34100		D98431-62100		D95451-10130	126	D95460-15100
	D98425-34100	81	D98421-62500		D95452-10100	127	D95460-16100
	D98531-33400	82	D98421-63100		D95452-10130	128	D95460-17100
	D98531-33500	83	D98421-63110		D95453-10100		D95461-17100
57	D98421-34700	84	D94215-64300	106	D95199-11200	129	D95460-18100

** キノウジクミ リスト **

PC-NO	コマダ	キノウジクミ コード	コマダ	キノウジクミ コード	
NPC-277B (ロ - タリ)	1	D95454-10100	13	D95459-21100	
		D95454-10300	14	D95453-22100	
		D95455-10100	15	D95455-22500	
		D95455-10300	16	D95455-23100	
		D95456-10100	17	D95450-24400	
		D95456-10300		D95451-24400	
		D95457-10100		D95453-24400	
		D95457-10300		D95455-24100	
		D95458-10100		D95457-24400	
		D95459-10100		D95459-24400	
		2	D95199-11200	18	D95450-24700
		3	D95450-13100		D95450-25100
		4	D95454-13400	19	D95450-25300
			D95455-13400		D95453-99100
			D95456-13400		
			D95457-13400		
		5	D95458-13400		
	D95459-13400				
	D95450-14100				
D95451-14100					
D95452-14100					
6	D95453-14100				
	D95457-14100				
	D95459-14100				
7	D95450-14300				
	D95455-15100				
8	D95454-17100				
	D95455-17100				
	D95456-17100				
	D95457-17100				
	D95458-17100				
9	D95459-17100				
	D95450-17600				
10	D95453-19700				
	D95454-18100				
	D95455-18100				
11	D95456-18100				
	D95457-18100				
	D95450-21400				
	D95457-20100				
	D95458-20100				
12	D95459-20100				
	D95454-20100				
	D95455-20100				
	D95456-20100				
13	D95455-21100				
	D95456-21100				
	D95457-21100				
	D95458-21100				
	D95466-21100				
14	D95455-21110				
	D95456-21110				
	D95457-21110				
15	D95466-21110				



ヤンマー農機株式会社

■ 本 社

大阪市西淀川区千舟2丁目3番27号
部品機器営業部 管理課
電話 (06) 477-3006 〒555
FAX. (06) 477-4450

● 札幌支店

札幌市中央区北四条西2丁目1番地-3
電話 (011) 221-6138(代) 〒060
FAX. (011) 221-6235

● 仙台支店

仙台市若林区六丁の目元町16番1号
電話 (022) 288-7711(大代) 〒983
FAX. (022) 288-8972

● 盛岡営業所

岩手県紫波郡矢町流通センター南3-2-13
電話 (0196) 38-6811 〒020
FAX. (0196) 38-6814

● 秋田営業所

秋田市茨島1丁目1番34号
電話 (0188) 24-2181 〒010
FAX. (0188) 62-1951

● 東京支店

埼玉県上尾市春日1丁目32-1
電話 (048) 776-3211(代) 〒362
FAX. (048) 776-3888

● 土浦営業所

土浦市乙戸字下夕子1064番地
電話 (0298) 42-0221 〒300
FAX. (0298) 42-0222

● 新潟支店

新潟県長岡市城岡3丁目31番3号
電話 (0258) 24-7920(代) 〒940
FAX. (0258) 24-6114

● 金沢支店

金沢市今町ウ48番地
電話 (0762) 57-3800(代) 〒920-01
FAX. (0762) 57-6410

● 名古屋支店

愛知県名古屋市中村区名駅3丁目14番16号
東洋ビルディング 6階
電話 (052) 571-1171 〒450
FAX. (052) 571-2620

● 安城サービスセンター

安城市箕輪町権現141-4
電話 (0566) 76-7353 〒446
FAX. (0566) 76-7794

● 大阪支店

大阪市北区茶屋町1番32号
電話 (06) 376-6356(代) 〒530
FAX. (06) 371-9152

● 大阪営業所

尼崎市西高洲町16番地44
電話 (06) 411-9097 〒660
FAX. (06) 411-9098

● 大阪サービスセンター

尼崎市西高洲町16番地44
電話 (06) 411-5551(代) 〒660
FAX. (06) 411-5666

● 岡山サービスセンター

岡山市藤崎570-1
電話 (0862) 76-8172 〒702
FAX. (0862) 76-8174

● 四国サービスセンター

香川県丸亀市土器北2-43
電話 (0877) 22-3165 〒763
FAX. (0877) 22-3166

● 高松営業所

丸亀市土器北2丁目43番地
電話 (0877) 22-1390 〒763
FAX. (0877) 22-1470

● 福岡支店

福岡市博多区博多駅前3丁目2番1号
日本生命博多駅前ビル4階
電話 (092) 441-0921(大代) 〒812
FAX. (092) 481-3477

● 都城営業所

都城市都北町1666-1
電話 (0986) 38-4890 〒885
FAX. (0986) 38-4893

■ 流通センター

● 北海道流通センター

江別市工業町10番6号
電話 (011) 382-4470(代表) ……YN 〒067
(011) 382-4461(代表) ……YD
FAX. (011) 382-4459

● 東北流通センター

宮城県古川市桜ノ目字新高谷地292番1
電話 (0229) 28-1711 〒989-61
FAX. (0229) 28-1724

● 関東流通センター

茨城県真壁郡関城町大字辻字西原1883番5
電話 (0296) 37-2111(代) 〒308-01
FAX. (0296) 37-4123

● 中国流通センター

岡山県備前市福田722番地1
電話 (0869) 66-8771 〒705
FAX. (0869) 66-7051

● 九州流通センター

福岡県筑後市大字一榮535番地2
電話 (0942) 53-3311~5 〒833
FAX. (0942) 53-7774

Lozeman Tuinmachines Elst B.V
Bemmelseweg 64
6662 PC Elst (GLD)
Tel.: 0481 - 37 14 23
Fax: 0481 - 37 52 75